



Boletim do Exército

Ministério do Exército
Secretaria-Geral do Exército

36 / 98

Brasília, DF, 4 de setembro de 1998

ÍNDICE

BE Nº 36
4 SETEMBRO 98

1ª PARTE

LEIS E DECRETOS

Medida Provisória nº 1.675-41, de 27 de agosto de 1998

Dispõe sobre medidas complementares ao Plano Real e dá outras providências.....6

Medida Provisória nº 1.684-45, de 27 de agosto de 1998

Dispõe sobre o pagamento dos militares e dos servidores públicos do Poder Executivo Federal, inclusive suas autarquias e fundações, bem como dos empregados das empresas públicas e das sociedades de economia mista e de suas subsidiárias, e dá outras providências.....6

Medida Provisória nº 1.689-3, de 27 de agosto de 1998

Altera a Lei nº 9.649, de 27 de maio de 1998, que dispõe sobre a organização da Presidência da República e dos Ministérios, e dá outras providências.....6

Decreto nº 2.764, de 1º de setembro de 1998

Dá nova redação ao art 1º do Decreto nº 2.468, de 20 de janeiro de 1998, que dispõe sobre efetivos do pessoal militar do Exército, em serviço ativo, a vigorar em 1998.....6

2ª PARTE

ATOS ADMINISTRATIVOS

DEPARTAMENTO DE ENSINO E PESQUISA

Portaria nº 034, de 20 de agosto de 1998

Aprova a Taxa de Inscrição e o Calendário Anual para a Seleção 98 aos Cursos de Formação de Sargentos Corneteiro / Clarim (CFS-13), em 1999.....7

DEPARTAMENTO-GERAL DE SERVIÇOS

Portaria nº 020, de 24 de agosto de 1998

Aprova a Diretriz para o Funcionamento dos Centros de Equoterapia no Exército Brasileiro.....8

SECRETARIA DE CIÊNCIA E TECNOLOGIA

Portaria nº 045, de 19 de agosto de 1998

NEB/T PD - 13 - Conectores Elétricos para Viaturas Militares Dimensões, Localização e Utilização - Padronização.....9

SECRETARIA-GERAL DO EXÉRCITO

Portaria nº 007, de 18 de agosto de 1998

Aprova os Dobrados “Guararapes”, “Monte das Tabocas” e “Campina do Tabora”.....18

3ª PARTE

ATOS DE PESSOAL

PRESIDÊNCIA DA REPÚBLICA

Decreto s/nº, de 31 de agosto de 1998

Nomeação.....31

Decreto s/nº, de 31 de agosto de 1998

Ordem do Mérito Militar - Promoção.....31

MINISTRO DO EXÉRCITO

Portarias nº 417 e 418, de 17 de julho de 1998

Medalha Militar - Concessões.....31

Portaria nº 419, de 20 de julho de 1998

Exoneração de Oficial32

Portaria nº 437, de 24 de julho de 1998

Nomeação de Membro Efetivo da C P O.....32

Portaria nº 446, de 28 de julho de 1998

Passagem de Praça à Disposição.....32

Portarias nº 447, 448 e 456, de 28 e 30 de julho de 1998

Nomeações de Oficiais.....32

Portaria nº 458, de 30 de julho de 1998

Exoneração de Comandante de OM.....33

Portaria nº 459, de 30 de julho de 1998

Nomeação de Comandante de OM.....33

Portaria nº 460, de 30 de julho de 1998

Exoneração de Comandante de Unidade.....33

Portaria nº 461, de 30 de julho de 1998

Nomeação de Comandante de Unidade.....34

Portaria nº 462, de 30 de julho de 1998

Passagem de Praça à Disposição.....34

Portaria nº 462-A, de 31 de julho de 1998

Exoneração de Oficial de Gabinete.....34

Portaria nº 465, de 3 de agosto de 1998

Passagem de Praça à Disposição.....34

Portaria nº 466, de 3 de agosto de 1998

Passagem de Oficial à Disposição.....34

Portaria nº 467, de 3 de agosto de 1998

Nomeação de Oficial.....35

Portaria nº 468, de 4 de agosto de 1998

Exoneração e Nomeação de Membro Efetivo da C P O.....35

Portaria nº 469, de 5 de agosto de 1998

Medalha Militar - Concessão.....35

<u>Portaria nº 499, de 11 de agosto de 1998</u>	
Nomeação de Oficial.....	35
<u>Portaria nº 502, de 12 de agosto de 1998</u>	
Exoneração de Oficiais	36
<u>Portaria nº 503, de 12 de agosto de 1998</u>	
Passagem de Praça à Disposição.....	36
<u>Portaria nº 509, de 14 de agosto de 1998</u>	
Nomeação de Comandante de Unidade.....	36
<u>Portaria nº 511, de 19 de agosto de 1998</u>	
Nomeação de Oficial.....	36
<u>Portaria n.º 537, de 31 de agosto de 1998</u>	
Medalha do Pacificador - Outorga.....	37
<u>Despacho s/nº, de 28 de julho de 1998</u>	
Reintegração no Serviço Ativo - Indeferimento (PO nº 1391/98-GMEx).....	37
<u>Despacho s/nº, de 30 de julho de 1998</u>	
Promoção "Post-Mortem" - Indeferimento (PO nº 060-S/6-DGP/Dprom).....	37

DEPARTAMENTO-GERAL DO PESSOAL

<u>Portarias nº 007 a 010-S/3-DGP/DPRM, de 31 de agosto de 1998</u>	
Promoções.....	38

4ª PARTE **JUSTIÇA E DISCIPLINA**

MINISTRO DO EXÉRCITO

<u>Despacho s/nº, de 10 de agosto de 1998</u>	
Anulação de Punição - Indeferimento (PO nº 2425/98-GMEx).....	81

1ª PARTE

LEIS E DECRETOS

MEDIDA PROVISÓRIA Nº 1.675-41, DE 27 DE AGOSTO DE 1998

**Dispõe sobre medidas complementares ao Plano Real e dá outras providências
(DOU nº 165, de 28 de agosto de 1998)**

MEDIDA PROVISÓRIA Nº 1.684-45, DE 27 DE AGOSTO DE 1998

Dispõe sobre o pagamento dos militares e dos servidores públicos do Poder Executivo Federal, inclusive suas autarquias e fundações, bem como dos empregados das empresas públicas e das sociedades de economia mista e de suas subsidiárias, e dá outras providências
(DOU nº 165, de 28 de agosto de 1998)

MEDIDA PROVISÓRIA Nº 1.689-3, DE 27 DE AGOSTO DE 1998

Altera a Lei nº 9.649, de 27 de maio de 1998, que dispõe sobre a organização da Presidência da República e dos Ministérios, e dá outras providências
(DOU nº 165, de 28 de agosto de 1998)

DECRETO Nº 2.764, DE 1º DE SETEMBRO DE 1998

Dá nova redação ao art 1º do Decreto nº 2.468, de 20 de janeiro de 1998, que dispõe sobre efetivos do pessoal militar do Exército, em serviço ativo, a vigorar em 1998

O PRESIDENTE DA REPÚBLICA, no uso da atribuição que lhe confere o art 84, inciso IV, da Constituição, e de acordo com o disposto no art 1º da Lei nº 8.071, de 17 de julho de 1990,

DECRETA:

Art 1º O art 1º do Decreto nº 2.468, de 20 de janeiro de 1998, passa a vigorar com a seguinte redação:

“Art 1º

I - OFICIAIS-GERAIS

POSTO	COMBATE	SERVIÇOS		ENGENHEIRO MILITAR	SOMA
		INTENDENTE	MÉDICO		
General-de-Exército	14	-	-	-	14
General-de-Divisão	35	2	1	3	41
General-de-Brigada	71	4	3	9	87
SOMA	120	6	4	12	142

“(NR)”

Art 2º Este Decreto entra em vigor na data de sua publicação.
(DOU nº 168, de 2 de setembro de 1998)

2ª PARTE
ATOS ADMINISTRATIVOS

DEPARTAMENTO DE ENSINO E PESQUISA

PORTARIA Nº 034, DE 20 DE AGOSTO DE 1998

Aprova a Taxa de Inscrição e o Calendário Anual para a Seleção 98 aos Cursos de Formação de Sargentos Corneteiro/ Clarim (CFS-13), em 1999

O CHEFE DO DEPARTAMENTO DE ENSINO E PESQUISA, no uso das atribuições que lhe confere o Decreto nº 77.919, de 25 Jun 76, modificado pelo Decreto nº 82.724, de 23 Nov 78, (Regulamento da Lei de Ensino no Exército), resolve:

Art 1º - Aprovar a Taxa de Inscrição e o Calendário Anual para a Seleção 98 aos Cursos de Formação de Sargentos Corneteiro/Clarim (CFS-13), a funcionarem em 1999, a cargo dos Comandos Militares de Áreas, que com esta baixa.

Art 2º - Revogar a Portaria nº 30/DEP, de 08 Jul 97.

Art 3º - Determinar que esta Portaria entre em vigor na data de sua publicação.

FIXA A TAXA DE INSCRIÇÃO E O CALENDÁRIO ANUAL PARA A SELEÇÃO AOS CURSOS DE FORMAÇÃO DE SARGENTOS CORNETEIRO/CLARIM (CFS-13), EM 1999, DE ACORDO COM O PRESCRITO NA LETRA C), DO Nº 1), DA LETRA I., DO ITEM 4. CONDIÇÕES DE EXECUÇÃO, DA PORTARIA Nº 152/EME, de 04 DEZ 95

1. FINALIDADE

Fixar o valor da Taxa de Inscrição e o Calendário Anual para a Seleção aos Cursos de Formação de Sargentos Corneteiro/Clarim (CFS-13), a funcionarem em 1999, a cargo dos Comandos Militares de Áreas.

2. REFERÊNCIAS

Port nº 152/EME, de 04 de dezembro de 1995 - Diretriz para o Funcionamento do Curso de Formação de Sargentos Corneteiro/Clarim (CFS-13).

3. TAXA DE INSCRIÇÃO

a. O valor da Taxa de Inscrição é fixado em R\$ 15,00 (quinze reais).

b. O candidato deverá proceder da seguinte forma:

1) Pagar, INDIVIDUALMENTE, através de DEPÓSITO ENTRE AGÊNCIAS, em qualquer agência do BANCO DO BRASIL, a Taxa de Inscrição, com os seguintes dados:

- FAVORECIDO: Escola de Instrução Especializada;

- AGÊNCIA DO BANCO DO BRASIL: Bangu - RJ;

- CÓDIGO DA AGÊNCIA (Prefixo): 0296-8;

- Nº DA CONTA: 55569001-6;

- DEPOSITANTE: Nome do candidato interessado;

- FINALIDADE: Taxa de Inscrição para Seleção 98 ao CFS-13 - Corneteiro-Clarim -

1999.

2) Anexar o comprovante do pagamento a requerimento;

3) Conservar consigo cópia do comprovante de pagamento, para esclarecimentos de eventuais dúvidas.

c. A OM do(s) candidato(s) deverá remeter, mediante ofício, cópia(s) do(s) comprovante(s) de pagamento à EsIE - Rua Marechal Abreu Lima nº 450 - Realengo - Rio de Janeiro - RJ, CEP 21 735 - 240.

4. CALENDÁRIO ANUAL

Nº DE ORDEM	RESPONSÁVEL	EVENTOS	DATA
01	Candidato OMSE (CAF)	Prova de Matemática.	23 Nov 98
02		Prova de Comunicação e Expressão.	24 Nov 98
03		Prova de Geografia e História do Brasil.	25 Nov 98
04		Prova de Ciências Físicas, Química e Biológicas	26 Nov 98
05	OMSE	Remessa das folhas respostas à EsIE.	Até 02 Dez 98
06	EsIE	Apuração e divulgação dos resultados aos Cmdo Mil Áreas.	Até 15 Dez 98

OBS: Observado o horário de Brasília, as provas deverão ser iniciadas às 09:00hs do dia marcado.

DEPARTAMENTO-GERAL DE SERVIÇOS

Aprova a Diretriz para o Funcionamento dos Centros de Equoterapia no Exército Brasileiro

O CHEFE DO DEPARTAMENTO-GERAL DE SERVIÇOS, usando das atribuições que lhe são conferidas pelo Regulamento do Departamento-Geral de Serviços (R-154), aprovado pela Portaria Ministerial nº 647, de 2 de dezembro de 1993 e de acordo com o Art 94 das Instruções Gerais para Correspondência, Publicações e Atos Normativos no Ministério do Exército (IG 10-42), aprovadas pela Portaria Ministerial nº 433, de 24 de agosto de 1994, resolve:

Art. 1º Aprovar a Diretriz para o Funcionamento dos Centros de Equoterapia.

Art. 2º Determinar que esta Diretriz entre em vigor na data da sua publicação.

DIRETRIZ PARA O FUNCIONAMENTO DOS CENTROS DE EQUOTERAPIA NO EXÉRCITO BRASILEIRO

1. FINALIDADE

- Regular o funcionamento de Centros de Equoterapia (CEquot) nas Organizações Militares (OM) e em Círculos Militares (CM) sob administração do Exército.

2. OBJETIVO

- Padronizar, em todo o EB, a sistemática de administração dos CEquot pelas OM e CM, de forma que os procedimentos adotados através dos Cmt/Ch/Dirt e dos responsáveis pelos praticantes sejam idênticos nas diversas regiões do País.

3. REFERÊNCIA

- Port Min No 944, de 18 Dez 91 - IG 10-83.

- Termo de Convênio No 9804000, entre o EME e a ANDE-BRASIL.

- Termo de Convênio No 9804800, entre o DGS e a ANDE-BRASIL.

4. CONDIÇÕES DE EXECUÇÃO

a. Atendimento

1) Os CEquot deverão atender, em caráter assistencial, as Pessoas Portadoras de Deficiência (PPD), com prioridade para militares e pensionistas do Exército e seus dependentes.

2) Todos os CEquot deverão estar filiados à ANDE-BRASIL e cumprir suas exigências técnicas, visando à padronização e à homogeneização e atualização de condutas terapêuticas.

b. Funcionamento

1) Os CEquot só poderão funcionar no interior de uma OM e em CM sob administração direta da Força Terrestre, desde que disponham de dependências e meios adequados ao objetivo a que se propõem.

2) O funcionamento da atividade deverá atender, no que couber, ao que prescreve o Título III das IG 10-83.

3) As OM deverão dispor de uma NGA para o funcionamento dos seus CEquot.

c. Administração dos CEquot

1) As OM que desenvolverem atividade assistencial às PPD, através de seus CEquot, não receberão qualquer tipo de pagamento.

2) Os responsáveis pelos PPD arcarão com todas as despesas e encargos referentes ao apoio prestado por fisioterapeutas, psicólogos e outros profissionais que se fizerem necessários, devendo, inclusive, formar associações para administrar esses encargos.

3) As OM/CM deverão, quando possível, oferecer por empréstimo bens móveis e instalações necessárias ao funcionamento e à administração dos CEquot, podendo receber material doado por pessoas física ou jurídica.

4) As OM/CM, também, poderão ceder animais e pessoal para o funcionamento dos CEquot.

5. PRESCRIÇÕES DIVERSAS

- Os casos omissos serão resolvidos através de consulta ao DGS.

SECRETARIA DE CIÊNCIA E TECNOLOGIA

PORTARIA Nº 045, DE 19 DE AGOSTO DE 1998

NEB/T PD - 13 - Conectores Elétricos para Viaturas Militares Dimensões, Localização e Utilização - Padronização

O SECRETÁRIO DE CIÊNCIA E TECNOLOGIA, no uso das atribuições que lhe confere o nº 10) do Art 8º do Capítulo VII do Regulamento da Secretaria de Ciência e Tecnologia do Ministério do Exército (R-55), aprovado pelo Decreto nº 91631, de 06 de setembro de 1985, e de conformidade com o nº 13) do Art 7º do Capítulo VII das IG 20-11 - Instruções Gerais para o Funcionamento do Sistema de Ciência e Tecnologia do Exército, aprovadas pela Portaria Ministerial nº 270, de 13 de junho de 1994,

RESOLVE:

Homologar a **NORMA TÉCNICA DO EXÉRCITO BRASILEIRO -NEB/T PD-13-CONECTORES ELÉTRICOS PARA VIATURAS MILITARES DIMENSÕES, LOCALIZAÇÃO E UTILIZAÇÃO-PADRONIZAÇÃO.**

SUMÁRIO

1 OBJETIVO

Esta Norma padroniza as dimensões, localização e utilização dos conectores elétricos de doze contatos utilizados no Exército Brasileiro na interligação das viaturas militares com equipamentos rebocados.

2 NORMAS E/OU DOCUMENTOS COMPLEMENTARES

Na aplicação desta Norma, deve ser consultada a norma relacionada neste capítulo, na edição em vigor à época dessa aplicação, devendo, entretanto, ser levado em conta que, na eventualidade de conflito entre o seu texto e o desta Norma, este tem precedência.

MIL-PRF-11021 – “Switch, Vehicular Lights, 24 Volt DC”.

3 DEFINIÇÕES

Para os efeitos desta Norma são adotadas as definições de 3.1 a 3.3.

3.1 Conector

Dispositivo eletromecânico que faz ligação elétrica de condutores, entre si e/ou a uma parte condutora de um equipamento, suportando ou não ação mecânica e conduzindo corrente elétrica.

3.2 Conector fêmea

Dispositivo elétrico com contatos ligados permanentemente a uma fonte de energia elétrica e destinado a alimentar um equipamento de utilização, mediante um conector macho.

3.3 Conector macho

Dispositivo elétrico com contatos ligados ou destinados a serem ligados permanentemente a condutores e que se introduz ou se retira de um conector fêmea para, respectivamente, alimentar ou desligar um equipamento de utilização.

4 CONDIÇÕES GERAIS

4.1 Dimensões

As dimensões dos conectores devem situar-se dentro dos limites apresentados nas Figuras 1, 2, 3, 4, 5 e 6 do Anexo.

4.2 Localização e utilização

4.2.1 As viaturas providas de engate devem dispor de um conector fêmea conforme a Figura 1 do Anexo, situado na retaguarda da viatura, à esquerda e distando, no máximo, 500 mm do engate. Este conector deve dispor de uma tampa protetora conforme a Figura 2 do Anexo.

4.2.2 Os reboques e equipamentos rebocados, exceto semi-reboques, devem dispor de um conector macho conforme a Figura 3 do Anexo, situado na frente e à esquerda da linha vertical central e distando, no máximo, 500 mm do ponto em que a lança é acoplada ao reboque, no caso de lança simples, ou no ponto médio da barra em “V”. Este conector deve dispor de uma tampa protetora conforme a Figura 2 do Anexo.

4.2.3 As viaturas tratoras (cavalo-mecânico) devem dispor de um conector fêmea conforme a Figura 1 do Anexo, situado entre as conexões do freio e quando provida de engate deve dispor de outro conector fêmea nas mesmas condições estabelecidas em 4.2.1. Estes conectores devem dispor de uma tampa protetora conforme a Figura 2 do Anexo.

4.2.4 A interligação entre as viaturas e os equipamentos rebocados deve ser feita por meio de cabo de ligação interveicular, que, conforme sua terminação, pode ser designado de singelo (fixo) ou duplo (amovível).

4.2.5 O cabo de ligação interveicular singelo (fixo) deve dispor, em sua extremidade livre, de um conector macho conforme a Figura 4 do Anexo, com comprimento que não impeça ou interfira no movimento das viaturas. Neste caso, não há necessidade do conector macho citado em 4.2.2. A sua outra extremidade deve estar integrada permanentemente aocircuito elétrico da viatura.

4.2.6 O cabo de ligação interveicular duplo deve dispor, em uma de suas extremidades, de um conector macho conforme a Figura 4 e na sua outra extremidade de um conector fêmea, conforme a Figura 5, todas constantes do Anexo.

4.2.7 Os reboques, semi-reboques e equipamentos rebocados, inclusive o material de artilharia, devem ser dotados de um cabo de ligação interveicular.

4.2.8 Os semi-reboques devem ser providos de um cabo de ligação interveicular singelo (fixo), situado entre as suas conexões de freio.

4.2.9 As viaturas providas de engate não necessitam, obrigatoriamente, de dotação de cabo de ligação interveicular, exceto para as viaturas tratoras (cavalo-mecânico) e as Viaturas de Transporte Especializado do tipo guincho, socorro, oficina, etc, que devem ser dotadas de um cabo de ligação interveicular duplo (amovível).

4.2.10 Os comprimentos dos cabos de ligação interveicular duplo são padronizados conforme discriminado na Tabela.

TABELA – Cabo de ligação interveicular duplo X Comprimento total

CABO DUPLO	COMPRIMENTO TOTAL (mm)
1	1000 ± 10
2	1500 ± 10
3	2000 ± 20
4	2500 ± 20

4.2.11 Não é exigida a substituição dos conectores e cabos das viaturas e equipamentos já em uso no Exército Brasileiro com a finalidade de conciliá-los com esta Norma, podendo esta substituição ser realizada por ocasião das operações de manutenção. Neste interregno deve ser utilizado um adaptador de sete facas para doze pinos.

4.2.12 Os dispositivos que nas viaturas comutam as lanternas indicadoras de direção e as do freio devem ser capazes de comutar também as de igual finalidade nos reboques, nos semi-reboques e nos equipamentos rebocados.

4.2.13 O acionamento das lanternas da viatura e do seu respectivo, reboque, semi-reboque ou equipamento rebocado deve ser executado por uma única chave de comando, com capacidade para atender a demanda de todas as lâmpadas (viatura e tracionados) existentes no circuito elétrico, conforme MIL-PRF-11021.

5 CONDIÇÕES ESPECÍFICAS

As condições a seguir dizem respeito à corrente elétrica que flui nos diferentes pinos e soquetes dos conectores para alimentação dos circuitos de iluminação:

5.1 Pino/soquete A

5.1.1 O circuito elétrico ligado ao pino/soquete A deve ser utilizado exclusivamente para iluminação restrita das lanternas.

5.1.2 Caso o reboque, semi-reboque ou equipamento rebocado seja provido de dois circuitos, direito e esquerdo, de iluminação restrita, o pino/soquete A deve ser empregado no circuito esquerdo.

5.1.3 A corrente elétrica máxima admissível deve ser de 2 A.

5.2 Pino/soquete B

5.2.1 O circuito elétrico ligado ao pino/soquete B deve ser utilizado exclusivamente para iluminação normal das lanternas.

5.2.2 Caso o reboque, semi-reboque ou equipamento rebocado seja provido de dois circuitos, direito e esquerdo, de iluminação normal, o pino/soquete B deve ser empregado no circuito esquerdo.

5.2.3 A corrente elétrica máxima admissível deve ser de 2 A.

5.3 Pino/soquete C

5.3.1 O circuito elétrico ligado ao pino/soquete C deve ser utilizado exclusivamente para iluminação restrita das lanternas.

5.3.2 Caso o reboque, semi-reboque ou equipamento rebocado seja provido de dois circuitos, direito e esquerdo, de iluminação restrita, o pino/soquete C deve ser empregado no circuito direito.

5.3.3 A corrente elétrica máxima admissível deve ser de 2 A.

5.4 Pino/soquete D e pino/soquete L

5.4.1 Os pinos/soquetes D e L são utilizados como “terra” ou “massa” dos circuitos elétricos, devendo ser conectados à estrutura metálica dos reboques e equipamentos rebocados e, nas viaturas, no polo negativo da bateria, diretamente ou através da estrutura metálica.

5.4.2 A corrente elétrica dos pinos/soquetes D e L é o somatório de todas as correntes dos circuitos interligados o qual deve ser de, no máximo, 15 A.

5.5 Pino/soquete E

5.5.1 O circuito elétrico ligado ao pino/soquete E deve ser utilizado exclusivamente para iluminação normal das lanternas dianteiras, traseiras, laterais e de placa de licença traseira (iluminação de serviço).

5.5.2 A corrente elétrica máxima admissível deve ser de 2 A.

5.6 Pino/soquete F

5.6.1 O circuito elétrico ligado ao pino/soquete F deve ser exclusivamente utilizado para iluminação restrita da lanterna de freio.

5.6.2 A corrente elétrica máxima admissível deve ser de 4 A.

5.7 Pino/soquete H

5.7.1 O circuito elétrico ligado ao pino/soquete H deve ser exclusivamente utilizado para a iluminação restrita da lanterna traseira (lanternas de escurecimento).

5.7.2 A corrente elétrica máxima admissível deve ser de 2 A.

5.8 Pino/soquete J

5.8.1 O circuito elétrico ligado ao pino/soquete J deve ser exclusivamente utilizado para iluminação normal das lanternas.

5.8.2 Caso o reboque, semi-reboque ou equipamento rebocado seja provido de dois circuitos, direito e esquerdo, de iluminação normal, o pino/soquete J deve ser empregado no circuito direito.

5.8.3 A corrente elétrica máxima admissível deve ser de 2 A.

5.9 Pino/soquete K

5.9.1 O circuito elétrico ligado ao pino/soquete K deve ser utilizado exclusivamente para propiciar uma alimentação auxiliar de potência para o reboque ou equipamento rebocado.

5.9.2 A corrente elétrica máxima admissível deve ser de 6 A, para todos os circuitos do reboque ou equipamento rebocado alimentados pelo pino/soquete K.

5.9.3 Nas viaturas, o pino/soquete K deve ser conectado diretamente à bateria, independentemente da chave de comando geral, da chave de ignição ou do sistema de iluminação.

5.10 Pino/soquete M e pino/soquete N

5.10.1 O circuito elétrico através dos pinos/soquetes M e N devem ser utilizados exclusivamente para iluminação normal da lanterna de freio.

5.10.2 Caso o reboque, semi-reboque ou equipamento rebocado utilize freio elétrico, deve ser empregado o pino/soquete N.

5.10.3 A corrente elétrica máxima admissível deve ser de 2 A.

ANEXO – FIGURAS

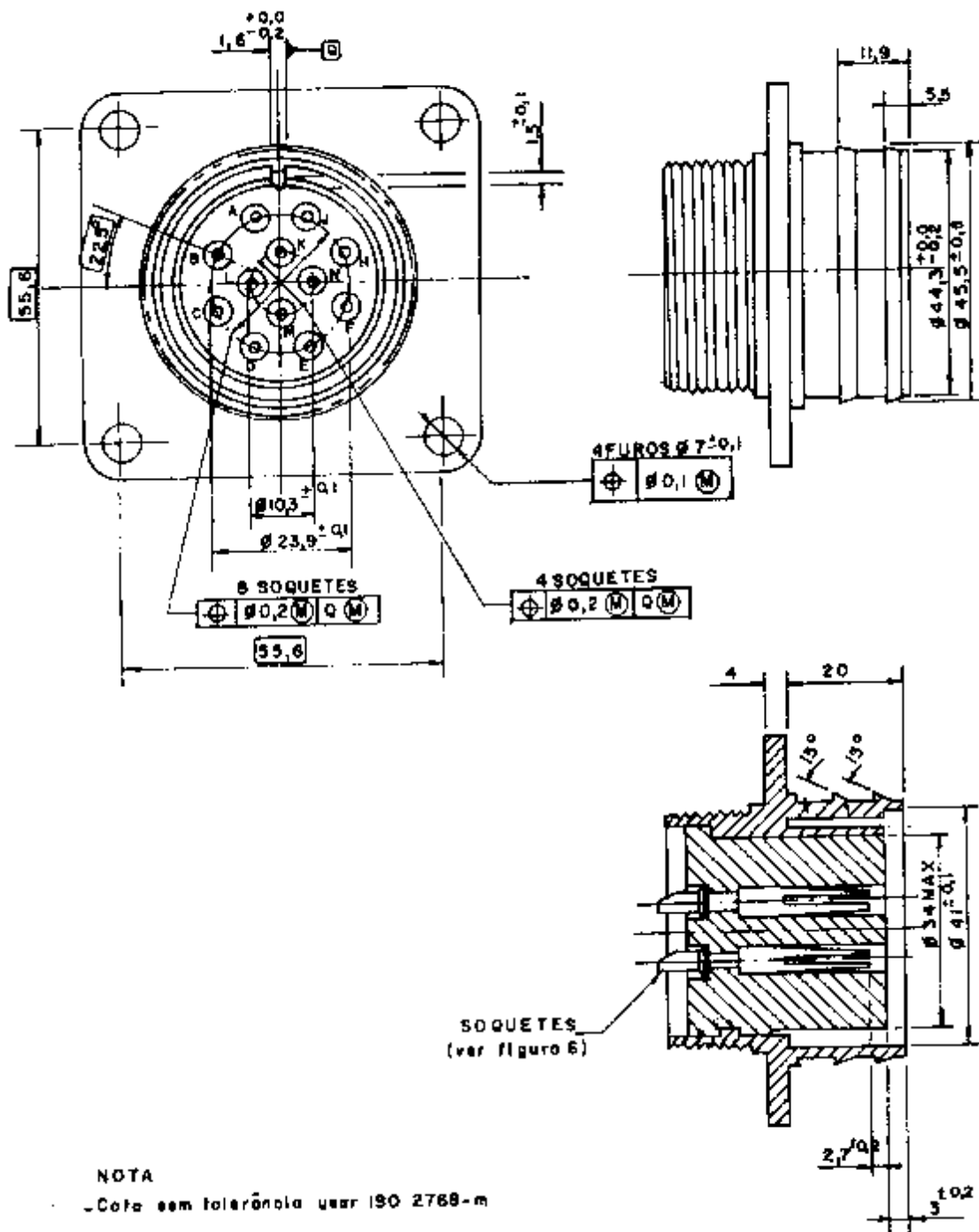


Figura 1 - Conector Fêmea (Tomada de Corrente)

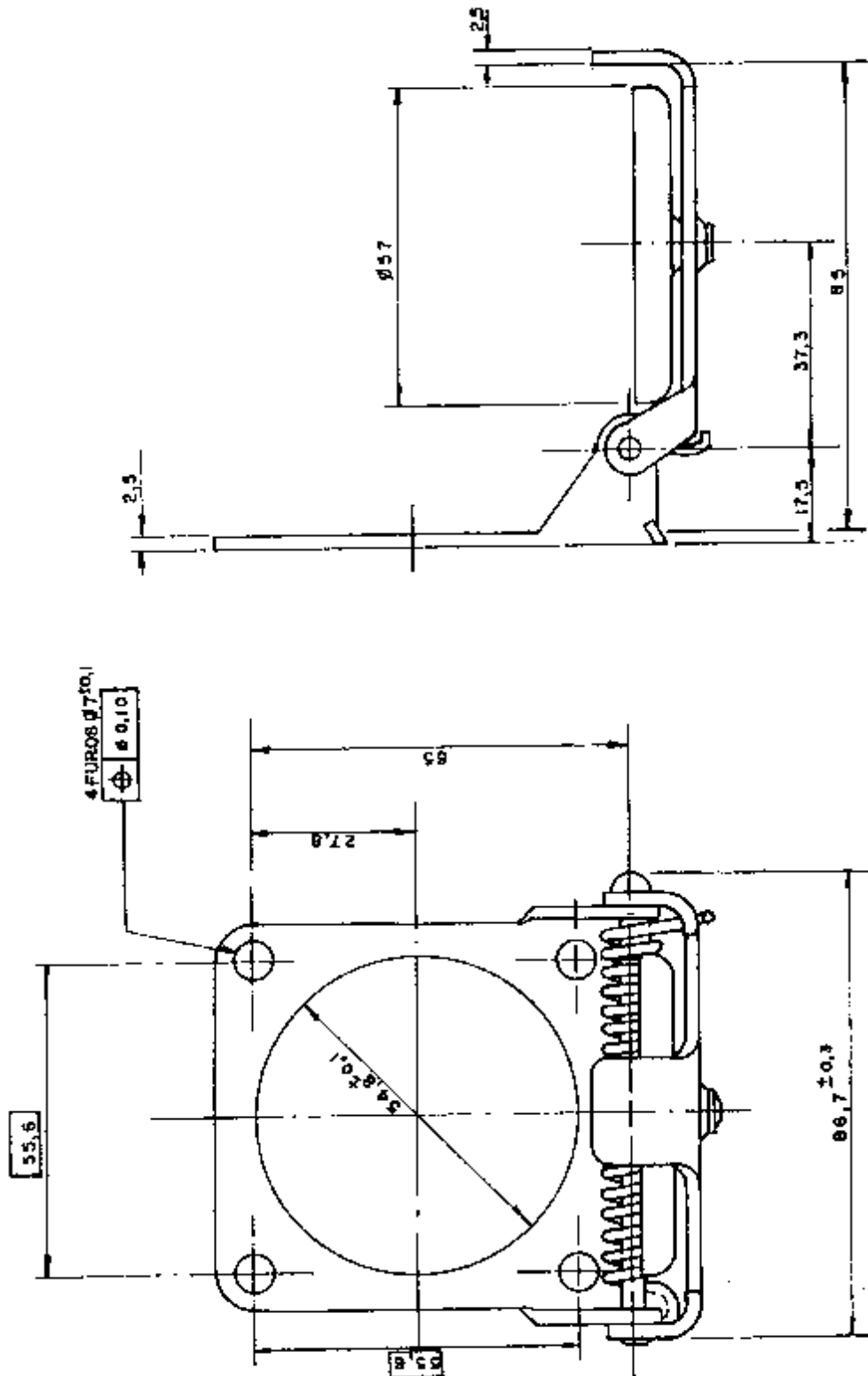
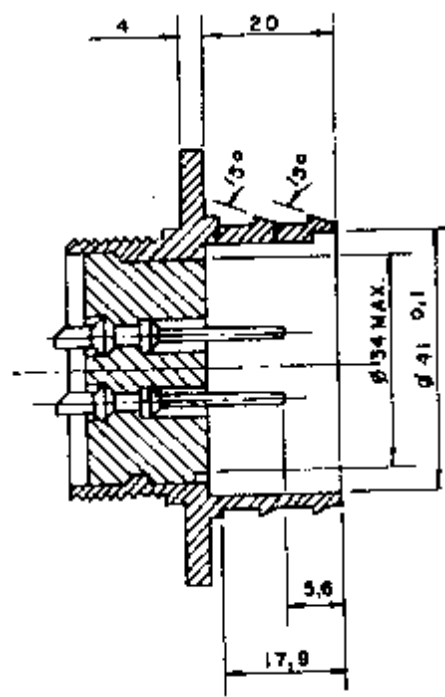
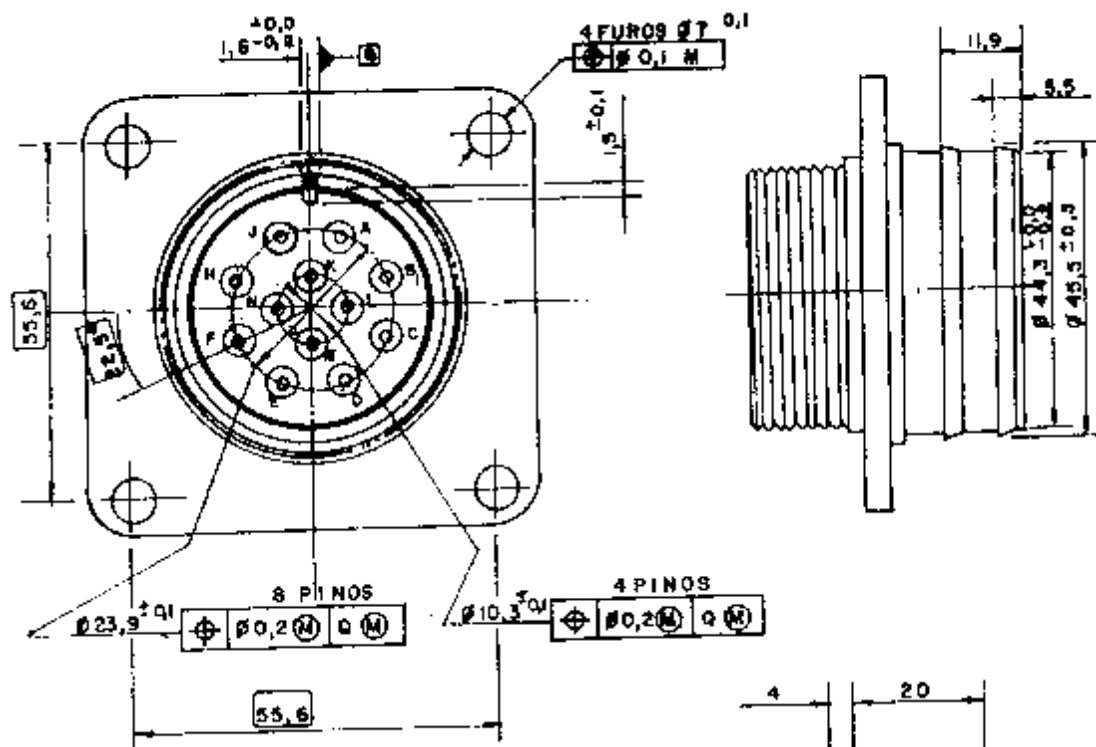


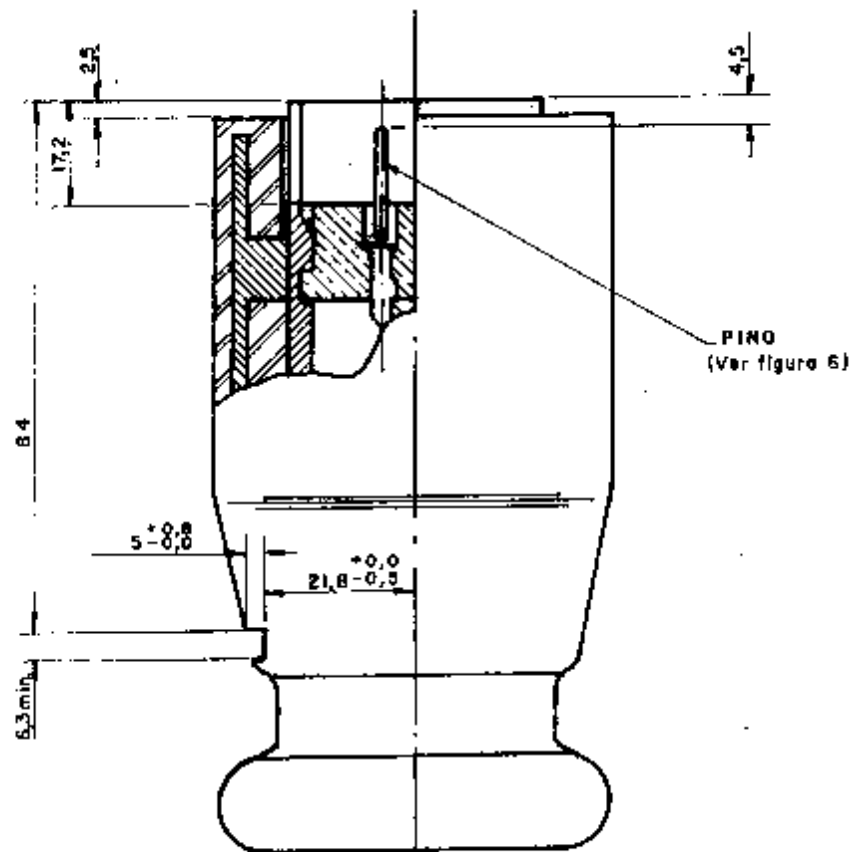
Figura 2 - Tampa Protetora



PINOS
(ver figura 8)

NOTA
- Cotas sem tolerancia usar ISO 2768-m

Figura 3 - Conector Macho



NOTAS

- Este conector pode ser provido de tampa profunde com mole
- Cotas sem tolerância usar ISO 2768-m

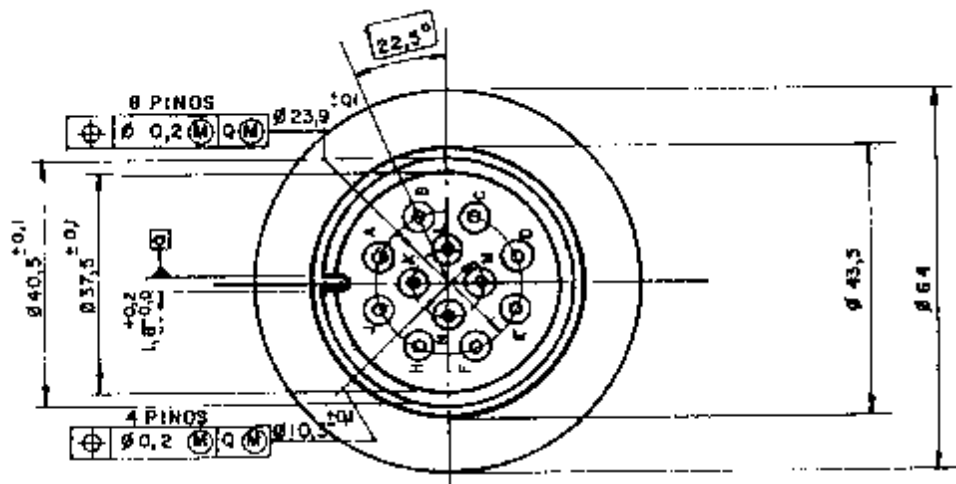
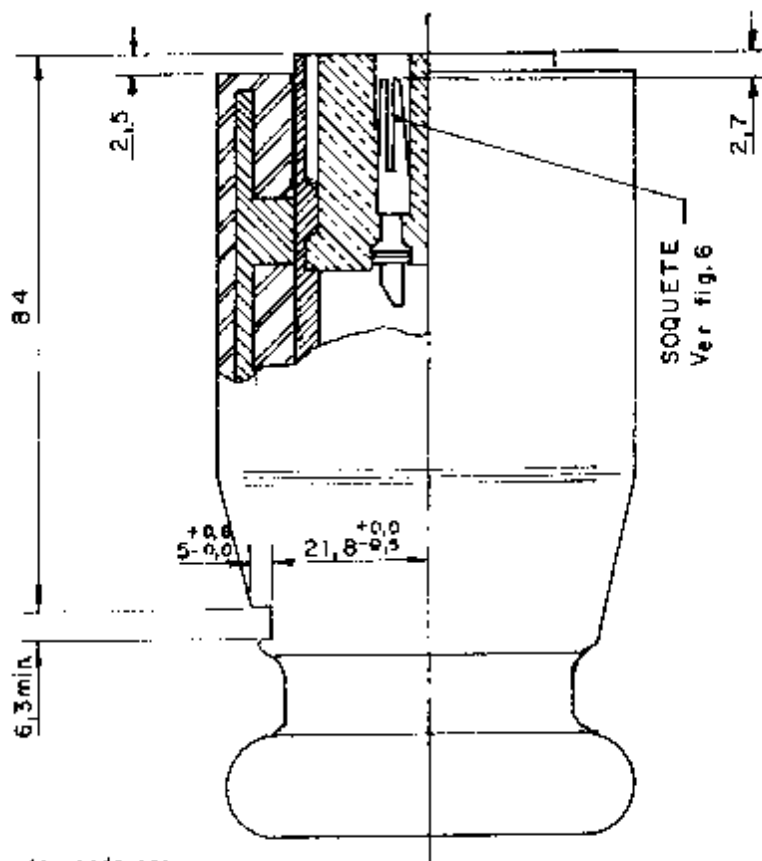


Figura 4 - Conector Macho Protegido (Plugue)



NOTAS

- Este conector pode ser provido de tampa protetora com mola.

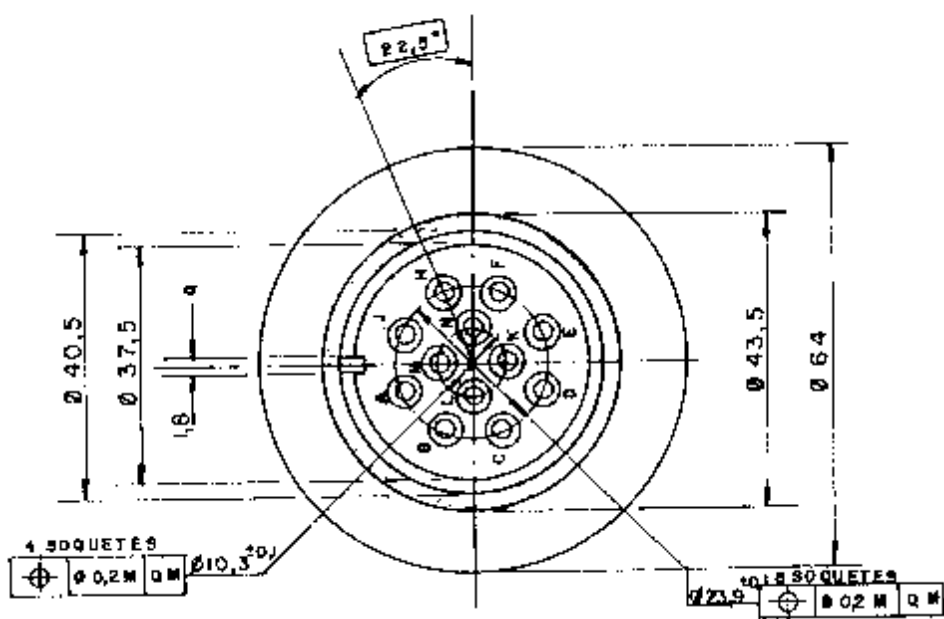
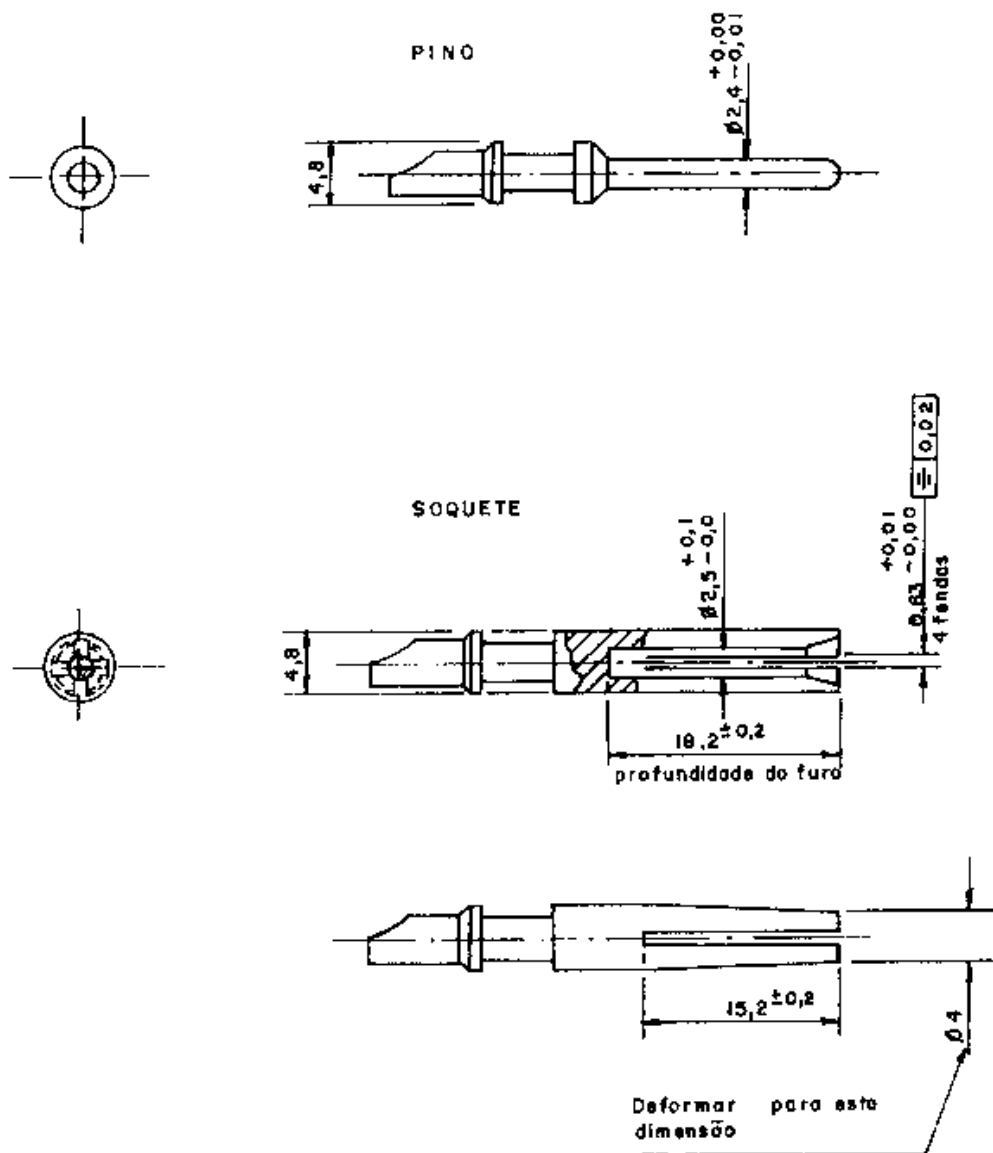


Figura 5 - Conector Fêmea Protegido



OBS: Cota sem tolerância, usar ISSO 2768 -m

Figura 6 - Pino e Soquete

SECRETARIA-GERAL DO EXÉRCITO

PORTARIA Nº 007, DE 18 DE AGOSTO DE 1998

Aprova os Dobrados “Guararapes”, “Monte das Tabocas” e “Campina do Taborda”

O SECRETÁRIO-GERAL DO EXÉRCITO, no uso das atribuições que lhe são conferidas pela Portaria Ministerial nº 355, de 16 de julho de 1993, e fundamentado em parecer favorável do Centro de Documentação do Exército, resolve:

Art. 1º Aprovar os seguintes Dobrados:

- “Guararapes”, de autoria do Sd Moacir Smek;
- “Monte das Tabocas”, de autoria do ST Edson José de Santana e
- “Campina do Taborda”, de autoria do Cap QAO Jacy Ferreira.

Art. 2º Determinar que esta Portaria entre em vigor na data de sua publicação.

GUARARAPES DOBRADO

Marcial

Música e Arranjo: Sd. MOACIR SMEK

Piano

Trompetes

The musical score is written for Piano and includes parts for Trompetes, Clarinet/Saxophone, and Alto Saxophone. It is in 2/4 time and B-flat major. The score is divided into systems with measure numbers 7, 14, 21, 28, 35, and 42. Dynamics include *f*, *mf*, and *ff*. Trills (*tr*) are used in the saxophone parts. A first and second ending are marked at measures 28-34. The piano part features a rhythmic accompaniment with eighth and sixteenth notes.

1

22/06/1998

(Guararapes)

49 **Coda** (Tromb.-Contrab.)

Piano

56

63 1.

70 2. **Fine** (Trompetes)

77 (Tenor, Bomb., Tromb.)

84 *fp* *f*

91 **D.S. al Coda**

Dobrado Monte das Tabocas

EDSON JOSÉ DE SANTANA
1^o MESTRE DE MÚSICA

REGÊNCIA
MM (J = 116)

The musical score is written for piano and consists of six systems of music. Each system contains a grand staff with a treble and bass clef. The key signature has two flats (B-flat major), and the time signature is 2/4. The tempo is marked 'MM (J = 116)'. The score includes various dynamics such as *f*, *p*, *mf*, and *sfz*. There are numerous accents and slurs throughout. Rehearsal marks A, B, and C are placed above the staff. The piece features several triplet figures and slurs across measures.

First system of a piano score. It consists of two staves (treble and bass clef). The music is in a minor key. The first staff has a dynamic marking of *sfz* and a *mf* marking. The second staff has a *sfz* marking. There are various musical notations including slurs, accents, and a trill in the final measure of the first staff.

Second system of a piano score. It consists of two staves. The first staff has dynamic markings of *mf* and *f*. The second staff has a *f* marking. There are various musical notations including slurs, accents, and triplets in both staves.

Third system of a piano score. It consists of two staves. The first staff has a *mf* marking. The second staff has a *mf* marking. There are various musical notations including slurs, accents, and triplets in both staves.

Fourth system of a piano score. It consists of two staves. The first staff has a *mf* marking. The second staff has a *mf* marking. There are various musical notations including slurs, accents, and triplets in both staves.

Fifth system of a piano score. It consists of two staves. The first staff has a *f* marking. The second staff has a *f* marking. There are various musical notations including slurs, accents, and triplets in both staves.

The image displays a musical score for piano, consisting of five systems of staves. Each system contains a grand staff with a treble and bass clef. The music is written in a key signature of one flat (B-flat major or D minor) and a 3/4 time signature. The score features several musical elements:
 - **Triplets:** Numerous triplet markings (indicated by a '3' above the notes) are present throughout the piece, particularly in the right-hand part.
 - **Phrasing:** Slurs and ties are used to indicate phrasing across measures.
 - **Dynamics:** The dynamic marking *mf* (mezzo-forte) is used in the fourth system.
 - **First and Second Endings:** The final system includes two endings, labeled '1.' and '2.', which lead to different conclusions for the piece.
 - **Other markings:** A circled 'F' appears in the third system, and various articulation marks like accents and slurs are used to guide performance.

The musical score consists of five systems of staves, each with a treble and bass clef. The first system begins with a circled 'G' and includes dynamic markings *f* and *ff*, along with the instruction 'CX.'. The second system starts with a circled 'H' and the word 'TRIO', with a dynamic marking of *mp*. The third system features a dynamic marking of *mf*. The fourth system includes several triplet markings. The fifth system contains dynamic markings of *p* and *cresc.*, and ends with a circled '1'. The score is written in a key signature of two flats and includes various musical notations such as slurs, accents, and articulation marks.

The musical score is written for piano and consists of five systems of two staves each. The notation includes treble and bass clefs, a key signature of two flats, and a 4/4 time signature. The score features a variety of rhythmic patterns, including eighth and sixteenth notes, as well as rests. Dynamic markings such as *p* (piano) and *f* (forte) are used throughout. Technical markings include the number '3' indicating triplets. The piece concludes with a first ending section marked '1.' and '2.', with the word 'FIM' (Finis) appearing above the second ending. The score ends with a double bar line and the letters 'DC' (Da Capo) below it.

DC

Dobrado Campina do Taborda

Autor: Cap Mus Jacy Ferreira

First system of musical notation, measures 1-4. It consists of a treble clef staff and a bass clef staff. The key signature has two flats (B-flat and E-flat), and the time signature is 2/4. The melody in the treble staff starts with a quarter note G4, followed by eighth notes A4-B4, quarter notes C5-B4, and quarter notes A4-G4. The bass line starts with a quarter note G3, followed by eighth notes A3-B3, quarter notes C4-B3, and quarter notes A3-G3.

Second system of musical notation, measures 5-8. It includes a treble clef staff and a bass clef staff. Measures 5 and 6 feature triplets in both staves. Measure 7 has a bass line with a quarter note G3 and a half note G3. Measure 8 has a bass line with a quarter note G3 and a half note G3, with a cross symbol above the staff. Percussion instructions are written below the bass staff: 'bombo' above a quarter note, 'tarol' above a quarter note, and 'pratos' above a quarter note.

Third system of musical notation, measures 9-12. It consists of a treble clef staff and a bass clef staff. Measure 9 starts with a double bar line and a repeat sign. The melody in the treble staff has a slur over measures 9 and 10. The bass line continues with quarter notes G3, A3, B3, and C4.

Fourth system of musical notation, measures 13-16. It consists of a treble clef staff and a bass clef staff. The melody in the treble staff has a slur over measures 13 and 14. The bass line continues with quarter notes G3, A3, B3, and C4.

Fifth system of musical notation, measures 17-20. It consists of a treble clef staff and a bass clef staff. The melody in the treble staff has a slur over measures 17 and 18. The bass line continues with quarter notes G3, A3, B3, and C4.

21

25 **O Canto do Pagé**

29

33

37

41 **O Guarani** 3

45

49

53

57 **Canção da Infantaria**

61

Musical notation for measures 61-64. The system consists of a treble clef staff and a bass clef staff. The key signature has one flat (B-flat). Measure 61 starts with a treble clef staff containing a half note G4, a quarter note A4, and a quarter note B4. The bass clef staff contains a half note G3, a quarter note A3, and a quarter note B3. Measures 62-64 continue with similar melodic and harmonic patterns.

65

Canção do Expedicionário

Musical notation for measures 65-68. The system consists of a treble clef staff and a bass clef staff. The key signature has one flat. Measure 65 starts with a treble clef staff containing a half note G4, a quarter note A4, and a quarter note B4. The bass clef staff contains a half note G3, a quarter note A3, and a quarter note B3. Measures 66-68 continue with similar melodic and harmonic patterns.

69

Musical notation for measures 69-72. The system consists of a treble clef staff and a bass clef staff. The key signature has one flat. Measure 69 starts with a treble clef staff containing a half note G4, a quarter note A4, and a quarter note B4. The bass clef staff contains a half note G3, a quarter note A3, and a quarter note B3. Measures 70-72 continue with similar melodic and harmonic patterns.

73

Musical notation for measures 73-76. The system consists of a treble clef staff and a bass clef staff. The key signature has one flat. Measure 73 starts with a treble clef staff containing a half note G4, a quarter note A4, and a quarter note B4. The bass clef staff contains a half note G3, a quarter note A3, and a quarter note B3. Measures 74-76 continue with similar melodic and harmonic patterns.

77

Musical notation for measures 77-80. The system consists of a treble clef staff and a bass clef staff. The key signature has one flat. Measure 77 starts with a treble clef staff containing a half note G4, a quarter note A4, and a quarter note B4. The bass clef staff contains a half note G3, a quarter note A3, and a quarter note B3. Measures 78-80 continue with similar melodic and harmonic patterns.

Toque de vitória

Musical notation for measures 81-85. The piece is in 2/4 time with a key signature of one flat (B-flat). The melody in the treble clef begins with a quarter rest, followed by a quarter note G4, a quarter note A4, and a quarter note B4. The bass clef accompaniment starts with a quarter note G2, a quarter note A2, and a quarter note B2. The piece concludes with a final cadence in measure 85.

Musical notation for measures 86-90. The melody continues with eighth notes and quarter notes, featuring a trill-like figure in measure 87. The bass clef accompaniment provides a steady rhythmic foundation with quarter and eighth notes.

Musical notation for measures 91-95. The melody features a series of eighth notes and quarter notes. The bass clef accompaniment continues with a consistent rhythmic pattern.

Musical notation for measures 96-100. The melody includes a sixteenth-note triplet in measure 96. The bass clef accompaniment features a mix of quarter and eighth notes.

Musical notation for measures 101-105. The piece concludes with a double bar line and repeat signs. The first ending (marked '1') leads back to the beginning of the piece, while the second ending (marked '2') provides a final cadence.

Impresso no Centro de Documentação do Exército

3ª PARTE

ATOS DE PESSOAL

PRESIDÊNCIA DA REPÚBLICA

DECRETO S/Nº, DE 31 DE AGOSTO DE 1998

Nomeação

O PRESIDENTE DA REPÚBLICA, no uso da atribuição que lhe confere o art. 84, inciso XIII, da Constituição, e de acordo com o art 2º do Decreto nº 2.684, de 22 de julho de 1998, resolve:

N O M E A R

por necessidade do serviço, para o cargo de Subdiretor de Saúde, o General-de-Brigada Médico OSMARIO VILLATORE.

(DOU nº 167, de 1º de setembro de 1998)

DECRETO S/Nº, DE 31 DE AGOSTO DE 1998

Ordem do Mérito Militar - Promoção

O PRESIDENTE DA REPÚBLICA, no uso da atribuição que lhe confere o art. 84, inciso XXI, da Constituição, e na qualidade de Grão-Mestre da Ordem do Mérito Militar, resolve:

P R O M O V E R

no Quadro Ordinário do Corpo de Graduados Efetivos desta Ordem ao grau Grã-Cruz, o General-de-Exército LICÍNIO NUNES DE MIRANDA FILHO.

(DOU nº 167, de 1º de setembro de 1998)

MINISTRO DO EXÉRCITO

Medalha Militar - Concessões

PORTARIA Nº 417, DE 17 DE JULHO DE 1998

O MINISTRO DE ESTADO DO EXÉRCITO, no uso das atribuições que lhe confere o Decreto nº 61.464, de 04 de outubro de 1967, e de acordo com o que propõe o Departamento-Geral do Pessoal, resolve

CONCEDER

o Passador de Platina, da Medalha Militar, ao Gen Bda (100588300-2) JOSÉ CARLOS ALBANO DO AMARANTE, nos termos do Decreto nº 4.238, de 15 de novembro de 1901, modificado pelo Decreto nº 39.207, de 22 de maio de 1956, por haver completado em 16 de março de 1998, quarenta anos de bons serviços nas condições exigidas, pela Portaria Ministerial nº 282, de 25 de fevereiro de 1980.

PORTARIA Nº 418, DE 17 DE JULHO DE 1998

O MINISTRO DE ESTADO DO EXÉRCITO, no uso das atribuições que lhe confere o Decreto nº 61.464, de 04 de outubro de 1967, e de acordo com o que propõe o Departamento-Geral do Pessoal, resolve

CONCEDER

o Passador de Platina, da Medalha Militar, ao Cel Dent (019150180-8) WILSON PEREIRA DE MESQUITA, nos termos do Decreto nº 4.238, de 15 de novembro de 1901, modificado pelo Decreto nº 39.207, de 22 de maio de 1956, por haver completado em 10 de janeiro de 1998, quarenta anos de bons serviços nas condições exigidas, pela Portaria Ministerial nº 282, de 25 de fevereiro de 1980.

PORTARIA Nº 419, DE 20 DE JULHO DE 1998

Exoneração de Oficial

O MINISTRO DE ESTADO DO EXÉRCITO, de acordo com o art. 9º, inciso II, letra "b", do Regulamento de Movimentação para Oficiais e Praças do Exército, aprovado pelo Decreto nº 2.040, de 21 Out 96, resolve

EXONERAR,

por necessidade do serviço, de Oficial do seu Gabinete, o Ten Cel Int JULIO CESAR MOTA MARTINS DE ALMEIDA, a contar de 16 Jul 98.

PORTARIA Nº 437, DE 24 DE JULHO DE 1998

Nomeação de Membro Efetivo da C P O

O MINISTRO DE ESTADO DO EXÉRCITO, no uso da delegação de competência conferida pelo Decreto nº 99.417, de 26 Jul 90, resolve

NOMEAR,

de acordo com o parágrafo 1º do art. 27 da Lei nº 5.821, de 10 Nov 72 (Lei de Promoções de Oficiais da Ativa das Forças Armadas), Membro Efetivo da Comissão de Promoções de Oficiais, pelo prazo de 1 (um) ano, o Gen Ex FRANCISCO PINTO DOS SANTOS FILHO.

PORTARIA Nº 446, DE 28 DE JULHO DE 1998

Passagem de Praça à Disposição

O MINISTRO DE ESTADO DO EXÉRCITO, de acordo com o art. 9º, inciso II, letra "d", do Regulamento de Movimentação para Oficiais e Praças do Exército, aprovado pelo Decreto nº 2.040, de 21 Out 96, resolve

PASSAR À DISPOSIÇÃO

da Casa Militar da Presidência da República, por necessidade do serviço, "ex-officio", o 1º Sgt Art ANTONIO EDSON SOARES DIAS.

Nomeações de Oficiais

PORTARIA Nº 447, DE 28 DE JULHO DE 1998

O MINISTRO DE ESTADO DO EXÉRCITO, de acordo com o art. 9º, inciso II, letra "b", do Regulamento de Movimentação para Oficiais e Praças do Exército, aprovado pelo Decreto nº 2.040, de 21 Out 96, resolve

NOMEAR,

por necessidade do serviço, "ex-officio", Oficiais do seu Gabinete, o Ten Cel Inf CARLOS ALBERTO NEIVA BARCELLOS e o Maj Inf ROBERTO ITAMAR CARDOSO PLUM.

PORTARIA Nº 448, DE 28 DE JULHO DE 1998

O MINISTRO DE ESTADO DO EXÉRCITO, de acordo com o art. 9º, inciso II, letra "b", do Regulamento de Movimentação para Oficiais e Praças do Exército, aprovado pelo Decreto nº 2.040, de 21 Out 96, resolve

NOMEAR,

por necessidade do serviço, "ex-officio", Oficial do seu Gabinete, o Cel Inf JOÃO CARLOS VILELA MORGERO.

PORTARIA Nº 456, DE 30 DE JULHO DE 1998

O MINISTRO DE ESTADO DO EXÉRCITO, de acordo com o art. 9º, inciso II, letra “b”, do Regulamento de Movimentação para Oficiais e Praças do Exército, aprovado pelo Decreto nº 2.040, de 21 Out 96, resolve

NOMEAR,

por necessidade do serviço, "ex-officio", Oficial do seu Gabinete, o Ten Cel Art JOSE CAIXETA RIBEIRO.

PORTARIA Nº 458, DE 30 DE JULHO DE 1998

Exoneração de Comandante de OM

O MINISTRO DE ESTADO DO EXÉRCITO, no uso da competência que lhe confere a letra a), do item II, do Art 9º, do Decreto Nr 2040, de 21 de outubro de 1996, resolve

EXONERAR,

por necessidade do serviço, “ex-officio”, do Comando do 3º B Log - BAGÉ,RS - o Cel Com PAULO CÉSAR MENEZES.

PORTARIA Nº 459, DE 30 DE JULHO DE 1998

Nomeação de Comandante de OM

O MINISTRO DE ESTADO DO EXÉRCITO, no uso da competência que lhe confere a letra a), do item II, do Art 9º, do Decreto Nr 2040, de 21 de outubro de 1996, resolve

NOMEAR,

por necessidade do serviço, “ex-officio”, para o Comando do 3º B Log - BAGÉ,RS - o Ten Cel Art (CP 15612) PAULINO MACHADO BANDEIRA, da EsMB (RIO DE JANEIRO-RJ), transferindo-o do QEMA para o QO.

PORTARIA Nº 460, DE 30 DE JULHO DE 1998

Exoneração de Comandante de Unidade

O MINISTRO DE ESTADO DO EXÉRCITO, no uso da competência que lhe confere a letra a), do item II, do Art 9º, do Decreto Nr 2040, de 21 de outubro de 1996, resolve

EXONERAR,

por necessidade do serviço, “ex-officio”, do Comando da EsIE - RIO DE JANEIRO,RJ - o Cel Art (CP 15591) ROBERVAL ARAGÃO DE OLIVEIRA.

PORTARIA Nº 461, DE 30 DE JULHO DE 1998

Nomeação de Comandante de Unidade

O MINISTRO DE ESTADO DO EXÉRCITO, no uso da competência que lhe confere a letra a), do item II, do Art 9º, do Decreto Nr 2040, de 21 de outubro de 1996, resolve

NOMEAR,

por necessidade do serviço, “ex-officio”, para o Comando da EsIE - RIO DE JANEIRO,RJ - o Cel Cav (CP 13319) HEYNO EVANGELISTA S. DE A. FILHO, da DCA (BRASÍLIA-DF).

PORTARIA Nº 462, DE 30 DE JULHO DE 1998

Passagem de Praça à Disposição

O MINISTRO DE ESTADO DO EXÉRCITO, de acordo com o art. 9º, inciso II, letra “d”, do Regulamento de Movimentação para Oficiais e Praças do Exército, aprovado pelo Decreto nº 2.040, de 21 Out 96, resolve

PASSAR À DISPOSIÇÃO

da Casa Militar da Presidência da República, por necessidade do serviço, "ex-officio", o Subten Cav CARLOS ALBERTO LIMA.

PORTARIA Nº 462-A, DE 31 DE JULHO DE 1998

Exoneração de Oficial de Gabinete

O MINISTRO DE ESTADO DO EXÉRCITO, de acordo com o art. 9º, inciso II, letra “b”, do Regulamento de Movimentação para Oficiais e Praças do Exército, aprovado pelo Decreto nº 2.040, de 21 Out 96, resolve

EXONERAR,

por necessidade do serviço, de Oficial do seu Gabinete, o Cel Cav **YVAN LUIZ MADRUGA VARJÃO**, por ter sido promovido, nesta data, ao posto de General-de-Brigada.

PORTARIA Nº 465, DE 3 DE AGOSTO DE 1998

Passagem de Praça à Disposição

O MINISTRO DE ESTADO DO EXÉRCITO, de acordo com o art. 9º, inciso II, letra “d”, do Regulamento de Movimentação para Oficiais e Praças do Exército, aprovado pelo Decreto nº 2.040, de 21 Out 96, resolve

PASSAR À DISPOSIÇÃO

do Estado-Maior das Forças Armadas, por necessidade do serviço, "ex officio", o 1º Sgt Mnt Com ANELIO CESARIO SILVA.

PORTARIA Nº 466, DE 3 DE AGOSTO DE 1998

Passagem de Oficial à Disposição

O MINISTRO DE ESTADO DO EXÉRCITO, de acordo com o art. 9º, inciso II, letra “d”, do Regulamento de Movimentação para Oficiais e Praças do Exército, aprovado pelo Decreto nº 2.040, de 21 Out 96, resolve

PASSAR À DISPOSIÇÃO

do Estado-Maior das Forças Armadas, por necessidade do serviço, "ex officio", o Cel Inf DILENCAR SILVA MARTINS.

PORTARIA Nº 467, DE 3 DE AGOSTO DE 1998

Nomeação de Oficial

O MINISTRO DE ESTADO DO EXÉRCITO, de acordo com o art. 9º, inciso II, letra “b”, do Regulamento de Movimentação para Oficiais e Praças do Exército, aprovado pelo Decreto nº 2.040, de 21 Out 96, resolve

NOMEAR,

por necessidade do serviço, "ex-officio", Oficial do seu Gabinete, o Maj Int MARCO CESAR DE MORAES.

PORTARIA Nº 468, DE 4 DE AGOSTO DE 1998

Exoneração e Nomeação de Membro Efetivo da C P O

O MINISTRO DE ESTADO DO EXÉRCITO, no uso da delegação de competência conferida pelo Decreto nº 99.417, de 26 Jul 90, resolve

I - EXONERAR,

de Membro Efetivo da Comissão de Promoções de Oficiais, o General-de-Divisão Combatente MARIO IVAN ARAUJO BEZERRA.

II - NOMEAR,

de acordo com o parágrafo 1º do art. 27 da Lei nº 5.821, de 10 Nov 72 (Lei de Promoções de Oficiais da Ativa das Forças Armadas), Membro Efetivo da Comissão de Promoções de Oficiais, pelo prazo de 1 (um) ano, o General-de-Brigada Combatente ENZOMARTINS PERI.

PORTARIA Nº 469, DE 5 DE AGOSTO DE 1998

Medalha Militar - Concessão

O MINISTRO DE ESTADO DO EXÉRCITO, no uso das atribuições que lhe confere o Decreto nº 61.464, de 04 de outubro de 1967, e de acordo com o que propõe o Departamento-Geral do Pessoal, resolve

CONCEDER

o Passador de Platina, da Medalha Militar, ao Cel Inf R/1 (100504820-0) WILLIAM DA ROCHA, nos termos do Decreto nº 4.238, de 15 de novembro de 1901, modificado pelo Decreto nº 39.207, de 22 de maio de 1956, por haver completado em 15 de março de 1996, quarenta anos de bons serviços nas condições exigidas, pela Portaria Ministerial nº 282, de 25 de fevereiro de 1980.

PORTARIA Nº 499, DE 11 DE AGOSTO DE 1998

Nomeação de Oficial

O MINISTRO DE ESTADO DO EXÉRCITO, de acordo com o art. 9º, inciso II, letra "b", do Regulamento de Movimentação para Oficiais e Praças do Exército, aprovado pelo Decreto nº 2.040, de 21 Out 96, resolve

NOMEAR,

por necessidade do serviço, "ex-offício", Oficial do seu Gabinete, o Cel QMB TSUYOSHI HARADA.

PORTARIA Nº 502, DE 12 DE AGOSTO DE 1998

Exoneração de Oficiais

O MINISTRO DE ESTADO DO EXÉRCITO, de acordo com o art. 9º, inciso II, letra "b", do Regulamento de Movimentação para Oficiais e Praças do Exército, aprovado pelo Decreto nº 2.040, de 21 Out 96, resolve

EXONERAR,

por necessidade do serviço, de Oficiais do seu Gabinete, os seguintes Oficiais:

- Cel Inf JOÃO FRANCISCO FERREIRA;
- Cel Art CARLOS EDMUNDO VIEIRA;
- Maj Int LAÉLIO SOARES DE ANDRADE; e
- Cap QCO LUIS CARLOS REICHERT.

PORTARIA Nº 503, DE 12 DE AGOSTO DE 1998

Passagem de Praça à Disposição

O MINISTRO DE ESTADO DO EXÉRCITO, de acordo com o art. 9º, inciso II, letra “d”, do Regulamento de Movimentação para Oficiais e Praças do Exército, aprovado pelo Decreto nº 2.040, de 21 Out 96, resolve

PASSAR À DISPOSIÇÃO

do Estado-Maior das Forças Armadas, a fim de servir na Escola Superior de Guerra, por necessidade do serviço, "ex-officio", o 2º Sgt Inf DJALMA MONTEZ FILHO.

PORTARIA Nº 509, DE 14 DE AGOSTO DE 1998

Nomeação de Comandante de Unidade

O MINISTRO DE ESTADO DO EXÉRCITO, no uso da competência que lhe confere a letra a), do item II, do Art 9º, do Decreto Nr 2040, de 21 de outubro de 1996, resolve

NOMEAR,

por necessidade do serviço, “ex-officio”, para o Comando do C M S M - SANTA MARIA,RS - o Cel Eng (CP 14772) AFONSO JOSÉ CRUZ AULER, do Cmdo 5ª RM / 5ª DE (CURITIBA-PR).

PORTARIA Nº 511, DE 19 DE AGOSTO DE 1998

Nomeação de Oficial

O MINISTRO DE ESTADO DO EXÉRCITO, de acordo com o art. 9º, inciso II, letra “b”, do Regulamento de Movimentação para Oficiais e Praças do Exército, aprovado pelo Decreto nº 2.040, de 21 Out 96, resolve

NOMEAR,

por necessidade do serviço, "ex-officio", Oficial do seu Gabinete, o Cap Int FRANCISCO DE ASSIS REIS FERNANDES.

PORTARIA N.º 537, DE 31 DE AGOSTO DE 1998

Medalha do Pacificador - Outorga

O MINISTRO DE ESTADO DO EXÉRCITO, de acordo com o item I do Art 1º do Decreto nº 92.695, de 20 de maio de 1986, e Portaria Ministerial nº 490, de 21 de maio de 1986,

R E S O L V E:

Outorgar a **MEDALHA DO PACIFICADOR** ao Coronel WLADIMIR PAULINO VILELA DA SILVA.

DESPACHO S/Nº, DE 28 DE JULHO DE 1998

Reintegração no Serviço Ativo - Indeferimento (PO nº 1391/98-GMEx)

1. Requerimento, datado de 10 Abr 98, em que o Sr ALMIRO BATISTA LIMA, ex-soldado do 32º GAC, objetivando tratamento médico, solicita a sua reintegração no serviço ativo do Exército.

2. Considerando que:

- preliminarmente, verifica-se que o ato de anulação da incorporação do requerente foi efetuado em setembro de 1991, incidindo, pois, na prescrição quinquenal prevista no Decreto nº 20.910/32;

- no mérito, verifica-se que a incapacidade do requerente decorreu de doença que preexistia ao ato da incorporação, não havendo relação de causa e efeito com o serviço; e

- o afastamento do requerente do serviço ativo do Exército se deu em consonância com a legislação pertinente, não havendo amparo legal para a pretensão requerida, dou, concordando com o parecer da Consultoria Jurídica do Ministério do Exército, o seguinte

DESPACHO

a. Indeferido

b. Publique-se em Boletim do Exército, informe-se ao interessado e archive-se na Ajudância-Geral.

DESPACHO S/Nº, DE 30 DE JULHO DE 1998

Promoção "Post-Mortem" - Indeferimento (PO nº 060-S/6-DGP/Dprom)

No ofício nº 0488-S2PM1-DIP, de 13 Mai 98, da Diretoria de Inativos e Pensionistas, Brasília, DF, no qual encaminha o processo de promoção "Post-Mortem" das beneficiárias do ex-Major **NEREU GILBERTO DE MORAES GUERRA**, falecido em 29 Out 31, dou, concordando com o parecer da Diretoria de Promoções, o seguinte despacho:

1. INDEFERIDO, por não estarem amparadas no Dec nº 19.610, de 20 Jan 31, vigente à época do levante militar.

2. Considere-se o assunto esgotado na esfera administrativa.

3. **PUBLIQUE-SE** em D.O.U e Bol Ex, informe-se à OM interessada e remeta-se o processo à DIP, para as providências decorrentes.

DEPARTAMENTO-GERAL DO PESSOAL

Promoções

PORTARIA Nº 007-S/3-DGP/DPROM, DE 31 DE AGOSTO DE 1998

O CHEFE DO DEPARTAMENTO-GERAL DO PESSOAL, no uso das atribuições que lhe confere a Portaria Ministerial nº 341, de 01 de junho de 1992, resolve:

RETIFICAR, em parte, as Portarias abaixo:

Portaria nº 15-S/3-DProm, de 25 de dezembro de 1991, de promoção a 2º Tenente, publicada no DOU nº 251, de 27 de dezembro de 1991, Seção 2, nos seguintes termos:

3ª REGIÃO MILITAR

ARMA DE INFANTARIA

De: JERRI ADRIANI ROSA MARSCHENER

Para: JERRI ADRIANI ROSA MARSCHNER

Portaria nº 22-S/3-DGP/DProm, de 10 de dezembro de 1996, de promoção a 2º Tenente, publicada no DOU nº 242, de 13 de dezembro de 1996, Seção 2, nos seguintes termos:

4ª REGIÃO MILITAR

ARMA DE ARTILHARIA

De: GUSTAVO LUIS FREITAS DE OLIVEIRA ENOQUE

Para: GUSTAVO LUIZ FREITAS DE OLIVEIRA ENOQUE

5ª REGIÃO MILITAR

De: **ARMA DE INFANTARIA**

FERNANDO JEFFERSON CORNELIO

Para: **SERVIÇO DE INTENDÊNCIA**

FERNANDO JEFFERSON CORNELIO

Portaria nº 02-S/3-DGP/DProm, de 15 de abril de 1998, de promoção a 1º Tenente, publicada no DOU nº 81, de 30 de abril de 1998, Seção 2, nos seguintes termos:

11ª REGIÃO MILITAR

ARMA DE INFANTARIA

De: LECIANO BRANDÃO GALLO

Para: LUCIANO BRANDÃO GALLO

PORTARIA Nº 008-S/3-DGP/DPROM, DE 31 DE AGOSTO DE 1998

O CHEFE DO DEPARTAMENTO-GERAL DO PESSOAL, no uso das atribuições que lhe confere a Portaria Ministerial nº 341, de 01 de junho de 1992, resolve:

PROMOVER, na 2ª Classe da Reserva, por antigüidade, ao posto de Segundo-Tenente, a contar de 31 de agosto de 1998, por satisfazerem às condições estabelecidas nos Art 28, 29 e 32 do Regulamento para o Corpo de Oficiais da Reserva do Exército, aprovado pelo Decreto Nº 2.354, de 20 outubro de 1997, os Aspirantes-a-Oficial abaixo:

1ª REGIÃO MILITAR

QUADRO DE MÉDICOS

ADELMO ALVES DE SOUZA JUNIOR
ALBERTO SARAIVA TIBURCIO
ALESSANDRA BICEGO
ALESSANDRA PEREIRA DA ROCHA
ALESSANDRO AMARAL FERREIRA
ALESSANDRO SPÍNDOLA
ALEX NORONHA DE AMORIM
ALEXANDRA DE BARROS MOREIRA DA SILVA
ALEXANDRE ALVES COSTA POLIMENI
ALEXANDRE CORDEIRO RIZKALLA
ALEXANDRE GUARACI LEITE TOUTOUNDJI
ALEXANDRE GUAZZELLI
ALEXANDRE LEONARDO FRESZ
ALEXANDRE PRADO CHAVES
ALEXANDRE RAIA DE SIQUEIRA
ALEXANDRE TEBALDI YEE
ALINE CRISTINA DE MORAES MARQUES
ANA CARLA CÔRTE REAL DE OLIVEIRA
ANA CLAUDIA DE OLIVEIRA MAZONI
ANA CLÁUDIA MAIA DE MENDONÇA
ANA CRISTINA MACHADO LESSA
ANA MARY BACOS DE OLIVEIRA
ANA PAULA FERREIRA RIBEIRO
ANA PAULA QUINTANILHA DOS SANTOS
ANDRÉ DE OLIVEIRA LEAL
ANDRÉ FERNANDES DOS REIS
ANDRÉ FERREIRA DA SILVA
ANDRÉ GUIMARÃES
ANDRÉ LÚCIO COSTA RODRIGUES
ANDRÉ LUÍS HATHERLY
ANDRÉ LUIZ AMARO MEIRIÑO
ANDRÉ LUIZ MARINS VERA CRUZ PORTO
ANDRÉ LUIZ MARTINS MOREIRA
ANDRÉ LUIZ MOREIRA AGUIAR
ANÉZIO DOUTOR JÚNIOR
ANGELO ALVES BOARETTO
ANGELO D'ALESSANDRO EMERICK
CARLA LOUREIRO DE MORAES
CARLOS ANDRÉ MACHADO VIANNA
CARLOS DEL PRET CHAMBARELLI JUNIOR
CARLOS EDUARDO COSTA MAGALHÃES
CARLOS EDUARDO FERREIRA MAGALHÃES

CARLOS EDUARDO PAULINO SALES TAVARES
CARLOS EDUARDO ROELKE
CÁSSIA DE ARAUJO MORAES
CELINA MARIE MONTEIRO ABSHER
CHRISTIAN MARCELO RIBEIRO ARANTES
CLAUDIO MARCIO AMARAL DE OLIVEIRA LIMA
CLAUDIO SENA JUSTINO
CRISTINA BARBOSA FERNANDES LOPES
DALTON YUKIO ARAUJO FUGITA
DANIEL DE CARVALHO RUIZ
DANILO NEVES AMARAL TEIXEIRA
DARCY PEREIRA DRUMOND JÚNIOR
DEBORAH CORDEIRO LANNES
EDILSON SOARES JUNIOR
EDIRLEY MAIA SANTOS
EDUARDO MARQUES
EDUARDO SBRANA
ELAYNE VAZ DE SOUZA
ELGA DIAS GOMES
ELISABETE APARECIDA BEZERRA ROCHA
ELIZABETE GONÇALVES MOREIRA POSSIDENTE
EMERSON ANDRÉ DE CARVALHO
ERALDO LUIZ CARDOSO MOTA
EVERARDO ABRAMO DE OLIVEIRA FILHO
EVERTON LUIZ SANDES
FÁBIO CASTILHO BERARDINELLI
FABRICIO SIANO RÊGO
FERNANDA BRUM MELLO
FERNANDO AUGUSTO NEGRELI DIAS
FERNANDO CÂMARA ANTUNES
FERNANDO HENRIQUES ALMADA DIBO
FERNANDO TURRA GASTALDELLO
FLÁVIO DOS SANTOS
FLAVIO JOSÉ CRUZ DOS REIS
FRANCISCO MAURICIO RAMOS BESSA
FÚLVIA MARA REIS FANUCCI BUENO
GEDIEL ALVES PALMEIRA
GENAILDO MARCOS SILVA DE SOUZA
GERALDO SEBASTIÃO VIEIRA
GISELLE GALDINO DA ROCHA ALMEIDA
GUILHERME GUTMAN CORRÊA DE ARAÚJO
GUSTAVO ALUISIO VIEIRA
GUSTAVO BITTAR
GUSTAVO LUIZ VASCONCELLOS DELFINO
HAMILTON JOSÉ DA SILVEIRA JUNIOR
HELDHER SOARES DE CARVALHO
IVAN JESUS LIMA MONTANHEIRO
IVANA SOUZA DE JESUS SANDES
JACÓ SARAIVA DE CASTRO MATTOS
JACQUELINE MIGUEZ SALLES
JANICK MACIEL JORGE
JEANGEOURGE EFTIMIÉ
JOÃO BATISTA DA COSTA FARIA
JOÃO MARCELO DE ALCANTARA CURY
JORGE LUIZ NEVES VILLAR
JOSÉ ANTONIO PEREIRA GOMES
JOSÉ CARLOS TERRA FILHO
JOSÉ LUIZ DE OLIVEIRA NETO
JOSÉ ROBERTO DA SILVA POÇAS
JULIANO FIDELIS DE OLIVEIRA
JULIANO NOVAES CARDOSO
JULIO NEVES SANT'ANNA
KARLA DE FATIMA AUGUSTO DE ALMEIDA
LEANDRO CRUZ VIEIRA

LEANDRO MARCOLINI DE SOUZA
LEANDRO RODRIGUES CELESTINO
LEONARDO DA SILVEIRA MONTEIRO
LEONARDO MOREIRA MANHÃES
LEONARDO NEVES TAVARES
LEONARDO PIRES FERREIRA
LUCIANO MANTIÉ ESKENASSÍS
LUCIANO SALVADOR LANZILLOTTA
LUIZ FABIANO CABRAL RIOS
LUIZ GUILHERME BITTENCOURT DE ARAUJO
LUIZ OSCAR MARQUES DE CASTRO NERI
LUIZ ROBERTO DE SOUZA S. THIAGO
MANOEL JOSÉ RIBEIRO JUNIOR
MARCELLO GAMA DE MENEZES JÚNIOR
MARCELO CHALITA GOMES
MARCELO DONZA BORCHERT
MARCELO DOS SANTOS PEREIRA
MARCELO ROSANDISKI LYRA
MARCELO SILVEIRA DE OLIVEIRA
MÁRCIA ANTUNES SIMÃO
MARCIA HADDAD CARLÃO
MARCILIO QUINTÃO DE SOUZA JUNIOR
MARCUS ALEXANDRE FERREIRA DE BARROS
MARCO ANDRÉ SANTOS RIBEIRO
MARCO ANTÔNIO MANNARINO THEODORO RIBEIRO
MARCOS ANTÔNIO CAVALCANTE DA FONTOURA
MARCOS BERTI CAVALCANTI
MARCOS HENRIQUE DE SOUZA CIAMBARELLA
MARCUS FERNANDEZ SOUZA
MARCUS PAULO GONÇALVES DE SOUZA
MARIA ESTELA GOMES DE ALCANTARA
MARIA RITA LOPES MAIA
MARILANI XAVIER DE PAULA
MARIO AUGUSTO SERENO FERNANDES
MARJORIE DE CARVALHO LOPES
MAURICIO LÔBO NASCIMENTO
MAURICIO MOYSÉS MENEZES
NARLE ELMAIS JUNIOR
NÉLSON SALOMÃO MURAD JUNIOR
OCARIO MARCONDES JUNIOR
OSANA SANCHES FROZI COUTINHO
OSWALDO TOLESANI JUNIOR
PATRÍCIA CABRAL
PATRICIA LIMA PIOVESAN
PATRICIA SANTOS
PAULO BOCCIA FRANCISCO
PAULO EDUARDO FIGUEIREDO DE AGUIAR
PAULO HENRIQUE CORREIA DE MORAES
PAULO NEUSTEIN
PAULO POSSANI PERES
PAULO VISELA BACELAR ARÊAS
RAFAEL BAGNO GALVÃO DE FRANÇA
RAFAEL VICENTE GERALDI GOMES
REGIS D'ALBUQUERQUE CAMPOS GOES
RENATA FAUSTO MOURA
RENATO DE ALMEIDA SOARES
RICARDO SILVA GUIMARÃES
ROBERTA PEREIRA DA SILVA
RODRIGO CAETANO PIMENTEL
RODRIGO CIMBALISTA COELHO DA ROCHA
RODRIGO HESPANHOL DE MENEZES
RODRIGO MONTENEGRO DA FONSECA RODRIGUES
RODRIGO OCTAVIO CARVALHO MAGALHÃES
ROGÉRIO CIPRIANI

ROMMEL CONDÉ DA SILVEIRA
RONY SCHAFFEL
ROONEY WALLACE MENDES VIANA
ROSÂNE ROSA PEREIRA
SAMUEL JOSÉ SOUZA MACHADO
SANDRO MOREIRA AMARAL
SAVIO REDER DE SOUZA
SAYONARA NEVES BRAVO
SERGIO KIFFER MACEDO
SIDMAR REIS DE OLIVEIRA
SIDNEY FERREIRA NAZÁRIO
SIMONE LEAL DE AZEVEDO
SIMONE ROSA PINTO
TAMARA MELAMED KRAWCZENKO DA COSTA
VALERIA FONSECA BRUNO
VICTOR NEVES DA FONSECA
VITOR MAGALHÃES
VITOR RAMOS MUSSI NETTO
WETHER LARANJEIRA LIMA JUNIOR
YVANA SILVA RIBEIRO

QUADRO DE FARMACÊUTICOS

ALESSANDRA CHUNG NIN GABRIEL MAIA
ALESSANDRA NASCIMENTO DA SILVA
ANDRÉA DE SOUZA ASSUMPÇÃO
ANELISE PINTO VILELA
DANIELLE ARÊAS CAPUANO
DANIELLE MURY DE FIGUEIREDO
ELIANE CRISTINA GOMES DA SILVA
FLÁVIA CHAVES CARDOSO
FLAVIO DE ABREU PEREIRA
GIOVANI WISSOCOSKI FARIZELLI
GISLANE ESTEFANIA ALVES
ISABELA DE ALMEIDA REIS
IVO DE QUADROS JUNIOR
JONILSON DE SOUZA XAVIER
LARISSA DE AZEVEDO REGO
LEONARDO ROMÃO SOARES
LETÍCIA DE SOUZA GUIMARÃES
LUCIANA ÁGUIDA CIVINELLI NOVAES
LUCIANO FERREIRA DA SILVA
MARCELO DE FREITAS ROSA
OLIVIA DIAS DE OLIVEIRA
RENATA NEVES RODRIGUES DE AZEVEDO
ROGERIO DE SOUZA COSTA
SÉRGIO DE CARVALHO PARRINI
SIMONE MARIA JULIANO ESTEVES
TRICIA COELHO DE SOUZA
VERA LUCIA DE SOUZA RODRIGUES

QUADRO DE DENTISTAS

ADRIANA FERNANDES MUNIZ LESSA
ADRIANO BONGUARDO
ALEXANDER VIEIRA VIZZOTTO
ALEXANDRE ANDRADE DE LIMA E SILVA
ALEXANDRE GRANTHON NUNES
ALEXANDRE LIMA ALVES DERENZI
ALINE NILSON RIBEIRO PERLINGEIRO MENDES
ANA AMELIA LORENZONI VELLOSO
ANA CECILIA ESMERALDO BARREIRA
ANA LUCIA BRITO DE MIRANDA CORREA IGNACIO
ANA PAULA GOMES PINTO
ANDERSON COELHO DOS SANTOS
ANDERSON DE SOUZA RAMOS
ANDRÉ FILIPE DE SÁ FREIRE SERMARINI

ANDRÉ LOPES DA SILVA
ANDRÉ LUÍS BUSSIÈRE JANSEN RODRIGUES
ANDRÉ SANTOS VARGAS
ANDREA CRISTINA DE FARIAS MELLO
ANDRÉA MARQUES DOS SANTOS SILVA
ANDREA REGINA GUSMÃO LOPES DA SILVA
ANDREIA SILVA DIAS
ANTONIO SÉRGIO NETTO VALLADÃO
AURELIO SILVA DE BARROS
BÁRBARA REGINA SOUZA BRAGA
BEATRIZ GREENHALGH COELHO
BEATRIZ MARTINS AUGUSTO
BRUNO AMÉRICO DA SILVA FLORINDO
BRUNO FILIPPO AFFONSO
BRUNO FRANÇA VALDETARO
BRUNO VALENTIM FABRI
CARINA LUCHEZZI BAKCSY
CARLA YOUNG TOLOMEI DE ARAUJO
CARLOS BRUNO PEREIRA VENTURA
CARLOS HENRIQUE PEREIRA PINHEIRO MAGALHÃES
CATHERINE MORELO DE FREITAS
CÉSAR AUGUSTO FERREIRA VÉRAS
CHRISTIANNE RIBEIRO HAIKAL
CLAUDETE DA SILVA BARROS
CLAUDIA CRISTIANE BAISEREDO DE CARVALHO
CLAUDIA MÁRCIA CARVALHO BASTOS LORDELLO
CLÁUDIA REGINA RODRIGUES
CONSTANÇA MARIA NAHÚ SEGOND
CRISTINA FREIRE DA SILVA
CRISTINA STEFANELLI RUBIM
DANIELA CAMILHER GOMES
DANIELLE CARVÃO PINTO DA SILVA
DEBORA DA SILVA PEREIRA
DELIO PERIM JUNIOR
DENIS VIEIRA BARRETO
DENISE ANNARUMMA ROCHA
EDILENE DOS SANTOS BARBOZA
EDUARDO HECHTMAN
EDUARDO YUJI FUKUSHIMA
ELENISE BUENO MARIANI
ELIANE DA SILVA BATISTA
ELZI TERESA RESENDE TAMBURINI
EVELYN MOREIRA TAVARES
FABIANA ROCHA DA SILVA
FABIANO GOMES LAMELAS
FÁBIO CARVALHO RODRIGUES
FABIO DAVID BARBOZA
FABIO KELLY DE ALMEIDA
FELIPE DE PAULA CHAVES
FELIPE FERREIRA COSTA
FERNANDA LOURENÇO ALVES
FERNANDA SANTOS DE VASCONCELLOS
FLAVIA ROCHA FONSECA
FLÁVIA SADER SANTOS
FLAVIO AUGUSTO FREITAS DE MAGALHÃES
GABRIELA ALEXANDRE ALVES
GUILHERME PUPPIN
GUILHERME TORRES SOARES
GUSTAVO FERNANDES MAGALHÃES ALBUQUERQUE
GUSTAVO LEÃO GANEM
HEITOR MARINHO DE ALMEIDA
HELESSANDRO OLIVEIRA DA SILVA
HUMBERTO RIEGER DE MELLO
IRIANA TORTORI MONTEIRO URRUTIGARAY

IVAN OLIVEIRA NORONHA
JANE JOSÉ BATISTA
JEFFERSON DE ALMEIDA RAMALHO
JOÃO JOSÉ DALDIN STUMPF JUNIOR
JORGE PINTO DE SIQUEIRA JÚNIOR
JOSÉ ROBERTO REGO SOBRINHO
JOSÉ WILSON FIRMIDA JUNIOR
JOSIVAL ROCHA FRAGA
KATHIA GALDEANO SERAPHICO DE SOUZA
LARISSA TERESA MENDES MEYER
LEANDRO DE OLIVEIRA BASSILI
LEANDRO MIQUELITO SOARES
LEONARDO FLORES MAROTTE
LETÍCIA DRUMMOND COSTA
LIVIA LUCILIA PETILLO DE PINHO
LORENA RIBEIRO DA SILVA
LUCIANA COSATI DE CARVALHO
LUCIANA ROUGEMONT SQUEFF
LUCIANA SIMONATO ALONSO
LUCIANO DA CAL DOS SANTOS
LUIZ FILIPE CUNHA DE NORONHA
MAGDA CRISTINE SOARES FIALHO
MAGNO VERGILIO FARIA
MARCELA CAMPELO PEREIRA
MARCELA TEIXEIRA RAMOS
MARCELO CALVO DE ARAUJO
MARCELO DE ALMEIDA TORRES
MARCELO HENRIQUE PIRES CARNEIRO
MÁRCIA AYD DE OLIVEIRA ESTEVAM DE BARROS
MARCIA BORGES GALANTE
MARCIA PEREIRA ALVES DOS SANTOS
MÁRCIA REGINA D'ACRI PELUSO
MÁRCIA REJANE THOMAS CANABARRO ANDRADE
MÁRCIO DE CARVALHO E SILVA
MARCIO PONTES DE ARRUDA
MARCOS LINS DA CUNHA
MARCOS TEIXEIRA DA CUNHA
MARIA BEATRIZ VALENTE DE CASTRO PEREIRA
MARIA CLAUDIA MAIA BRAGA
MARIA FLÁVIA DE ABREU PEREIRA
MARILENE DA CONCEIÇÃO DOS SANTOS
MARILUCE DE OLIVEIRA SOARES
MARISE SOARES FREITAS TEJERO
MARTA CRISTINA SANTOS DA CUNHA
MARTÂNIA DE VASCONCELOS DANTAS
MIRIAM CHAHON TRINDADE
MÔNICA PESTANA GOMES
MÔNICA SAUAIA COELHO
NARA MARIA ONIDA SALLES
NILTON CESAR VASCONCELLOS LEÃO
PATRICIA COSTA SOARES
PATRICIA FILGUEIRAS DIAS DA SILVA
PATRÍCIA REIS SEVERO DE REZENDE
PAULO VINICIUS DE OLIVEIRA BASTOS
PEDRO LEON BENAC DE MELO
RENATA BOTELHO ANTUNES PACHECO
RENATA CHRISTINA MENDES DE FIGUEIREDO
RENATO LUCIO FERNANDES RANGEL
RICARDO AURELIO SILVA DE CARVALHO
RICARDO SANTA ROSA SANTOS
RITA DE CÁSSIA SCOVINO GONÇALVES
ROBSON FRANCO DE OLIVEIRA
ROBSON PEREIRA MATTOS
ROBSON SILVA DE SANTANA

RODOLFO ANTONIO DE MEDEIROS
RODRIGO CARVALHO DE SOUZA
RODRIGO FREITAS DA SILVA
RODRIGO MACHADO VALLADÃO
RODRIGO NOVAES
ROGÉRIO VÁN DER LINDEN DA FONSECA
ROMULO BORDALLO CARDOSO VALLE
ROSANA APARECIDA MARTINOLLI
ROSANA KALAOUN
ROSANGELA CARVALHO MAIOLINO
SANDRA CRISTINA SIMÕES CORREIA
SANDRO CERQUEIRA DA SILVEIRA
SERGIO MARQUES DANTAS JUNIOR
SERGIO ROBERTO SANTOS TOCANTINS MALTEZ
SIMONE DA SILVA MAIA
SIMONE GODEFROY SOARES DE FREITAS
SIMONE HENRIQUES MACHADO
SIMONE SANTOS DE AZEVEDO
STELLA CRISTINA PADÃO GUIMARÃES
SYMONNE BATISTA BOLDT
TAÍSA MARIA TAVARES FERNANDES BARROS
TEREZA CRISTINA FAUSTINI BORTOLUZZI
THYANE FERREIRA PORTUGAL
UBALDINO DE SOUZA TEIXEIRA
VALÉRIA VIEIRA NEVES
VANESSA FERREIRA SCHUWARTZ TANNUS
WINDSON THOMPSON

QUADRO DE VETERINÁRIOS

ALESSANDRA GOMES PEREIRA
ALEXANDRE CORREIA DE AZEVEDO
ANA PAULA DE MACEDO REGO
CÁSSIO HENRIQUE CANIELLO
CHARLES MOREIRA NASCIMENTO
CLAUDIO D'AMATO
GISELA NASCIMENTO FERRAZ
JEANNE JULIANELLI DE SOUZA
LEONARDO FEITOSA MARINHO
LUÍS ANTONIO DA COSTA BENTO
MARCELO REZENDE LUZ
MARCIO MATIAS E SILVA
MARIANA TAVARES DIAS
MAXMILIANO FRANÇA DOS SANTOS
MÔNICA MATEUS FLORIÃO
PATRÍCIA MARIA DE FARIAS VIEIRA
PATRICIA PINTO
RAFAEL NUNES COUTINHO
RENATA GURGEL DO AMARAL
RODRIGO BRAGA MACAHYBA
RONALDO ITALO SPINELLI JUNIOR
SERGIO DE MAGALHÃES MEDEIROS
SIMONE DE SOUZA FERNANDES
TÂNIA MARIA DUARTE SILVA ALVES
TATIANA NORONHA GONÇALVES RODRIGUES
VERÔNICA PAULINO LORETTI
WALDO FREITAS ALVES JUNIOR

2ª REGIÃO MILITAR

QUADRO DE MÉDICOS

ADRIANO DE PAULA GALESSO
ADRIANO MASAYUKI YONEZAKI
AIRTON JOSÉ MENDES

ALESSANDRO CAPPUCCI
ALESSANDRO TAVARES
ALEXANDRE BASTOS
ALEXANDRE JAE HYONG JON
ALEXANDRE MINIOLI
ALEXANDRE MOREIRA MAIA
ALEXANDRE PAVANELLI DE OLIVEIRA
ALEXANDRE STELLA COIMBRA SANTOS
ALUIZIO LOPES DE QUEIROZ JUNIOR
ANDERSON ISHIKI BENICASA
ANDERSON SILVA MENDES
ANDRÉ GUERRA DE ALMEIDA
ANDRÉ SANTORO DE LUNA PINHEIRO
ANDRÉ ZAVALONI MELOTTI
ARLINDO SCHIESARI JUNIOR
CARLOS DANILO GOUVEIA ABILIO
CARLOS EDUARDO HUDSON FERREIRA
CARLOS HENRIQUE MEDEIROS PEREIRA
CÉSAR AUGUSTO SECULIN
CESAR HENRIQUE BRUNETTI DOS SANTOS
CHARLES EDOUARD ZURSTRASSEN
CICERO JOSÉ TORRES DE AMORIM E SILVA
DANIEL DE GASPARI ANTONIO
DANIELE PERRONI KALIL
DANIELLI ZULMIRA SANABIO DE ALMEIDA AMANCIO
DAVID BASBAUM
EDGARD DE NOVAES FRANÇA NETO
EDUARDO BRANDINA
EDUARDO CAPELASSO
EDUARDO RODRIGUES DE MELO
EDUARDO TARDELLI MARÇULLI
EMERSON GOMES DE SOUZA
ENDRIGO OLIVEIRA BASTOS
FABIANO LAITANO DA SILVA
FABIANO MILAN DE FREITAS
FÁBIO ALEX MATTA DE PAIVA
FÁBIO FARIAS ROMUALDO DE OLIVEIRA
FÁBIO PRADO LUZ
FABIO SERRA CEMIN
FERNANDO AMARAL SARDINHA
FERNANDO ANTÔNIO ALVARENGA GUIMARÃES
FERNANDO CROITOR
FERNANDO FLÁVIO MALVAR DOS SANTOS
FERNANDO LOPES RIBEIRO LEITE FILHO
FERNANDO LUÍS DE FREITAS RUSSO
FLAVIANE SCHERER SMANIOTTO
FLAVIANO TEIXEIRA DE QUEIROZ
FLÁVIO BRAUN FIORDA
FRANCISCO CARLOS PARRA BASSALOBRE
FREDERICO GALANTE NEVES
GERALDO ROMÃO DOS SANTOS
GLAUCO FERNANDES SAES
GUSTAVO CAVALCANTI DUTRA EICHENBERGER
GUSTAVO LANIA GUAPO
GUSTAVO PORTO
HELTON TOSCO SALLES
HENRIQUE CARLOS LAZAR
HENRIQUE REGIS FÁVARO
HUGO ALBERTO NAKAMOTO
INACIO DIOGO ASAUMI
JACQUELINE PAPACIDERO
JOÃO CARLOS RIBAS
JOSÉ CAMPOS FILHO
JOSÉ DE ARIMATEA PORTUGAL JUNIOR

JOSÉ GUILHERME CHRISTIANO NETO
JOSÉ OCTÁVIO IERVOLINO FRIEDMANN
JOSÉ RENATO LIMA DOS SANTOS
JOSÉ ROBERTO YAMASHIRO
JOSÉ SPILA NETO
KALED RAMEZ ABOU ABBAS
KATIA HARUMI UEJIMA
LAWRENCE LUCIANO FERNANDES BEZERRA
LUCIANO ARAKAWA
LUÍS KOS WINIK
LUÍS MARCIO DOMINGUES ARANHA FILHO
LUIZ GABAN LIMA
LUIZ GUILHERME LOUZADA MALDONADO
MARCELO CHIQUIERI
MARCELO DE CAMARGOS BARACHO
MARCELO DE OLIVEIRA
MARCELO ROCO GOMES
MARCELO THIERS SILVEIRA
MARCELO VASCONCELLOS ANGELOTTI
MÁRCIO MAXIMILIAN LACAVA
MARCO ANTONIO SOARES MUNIA
MARCO AURELIO SILVERIO NEVES
MARCOS ROBERTO GOMES DE QUEIROZ
MARCUS LICURGO CAVALHEIRO MARIA BARACAT
MARCUS VINÍCIUS VELASQUES BRUZADIN
MARIA ANGÉLICA MÉDICI MENDES
MAURÍCIO COLNAGO GONÇALVES
MAURICIO PALOMBO
MAURO LAMELAS CARDOSO
MOACIR NAOYUK ITO
PAULO COLLET BRUNA
PAULO EDUARDO SATIO HIGO
PAULO HENRIQUE RODRIGUES CYRINEU
PAULO VIDAL CAMPREGHER
RAFAEL AUGUSTO FAUSTO VILLANACCI
RENATO DE LIMA ROZENOWICZ
RICARDO ATANAZIO TABOADA RAMOS
RICARDO BASILE
RICARDO DANIEL DE SOUZA
RICARDO FERNANDES
RICARDO HENRIQUE DE OLIVEIRA BRAGA TEIXEIRA
RICARDO MARCITELLI
RICARDO SARAIVA MARQUEZ
ROBERTO KUOTAI HONG
RODRIGO MINUANO CLEMENTINO DA ROCHA SANTOS
RODRIGO RAFAEL VENDICTO
RODRIGO ZUCCON
ROGERIO AUGUSTO DA SILVA FERREIRA
ROGERIO CARLOS PRATA RIBEIRO
ROGÉRIO DA CUNHA PEREIRA
ROGÉRIO MORELATO MORENO
ROGERIO ZAIA PINETTI
SERGIO FEIJOÓ RODRIGUEZ
VALÉRIA CRISTINA YOSHIDA
VANESSA PEZOPOULOS
VICTOR FONSECA RODRIGUES HADDAD
VINÍCIUS MONTEIRO DE PAULA GUIRADO
WILSON JOSÉ DE SALES
YUSSEF ALI ABDOUNI
QUADRO DE FARMACÊUTICOS
ANA PAULA FERREIRA
CIRENE SILVA
DANIELA DE SOUZA FERRAZ

ECIO VIEIRA BAPTISTA JUNIOR
ELOIZA SANTOS DE OLIVEIRA
HENRIETTE HAGE KURCHE
LIA RAQUEL ATUATI
LUCIA LURIKO MATSUDA
LUCIANA CYRILLO DE SIQUEIRA
LUCIANA TRENCH BAPTISTA
OSCAR HENRIQUE PEREIRA RAMOS
PAULO TADEU ANGELINI PALMEIRA
PAULO VINICIUS BERNARDES GONÇALVES
RENÂ FARIA DE REZENDE
RENATA DIAS ARAUJO
SANDRA KIYOMI KONDO
VERA LUCIA PEREIRA DE FREITAS

QUADRO DE DENTISTAS

ALESSANDRA DUARTE
ALESSANDRO BRANCALIONE LOPES
ALEXANDRE BASSO PARREIRA
ALEXANDRE GARDENAL MENEGUEL
ALEXANDRE JUN ZERBINI UEDA
ALEXANDRE MARIANO DIMITRUK
ALEXANDRE NITTA
ALINE GOMES CORRÊA
ANDRE CALLEGARI
ANDRÉ TAKAHASHI
ANDRÉA MELLO DRESCH OLIVEIRA GOMES
ANGELA FRANCISCO MICOLAESKI
ANGÉLICA BEDANTE
CAMILLA KARA OGLAN OLIVA
CRISTIANO MASSAYOSHI ITO
EDUARDO BIAGGIONI LOPES
EDUARDO DE ASSIS PEREIRA
EDUARDO VIVONE
ELVIRA REGINA BAPTISTA DE CARLI
FABIANO RIBEIRO CIRANO
FABIANO RODRIGUES
FABIO AUGUSTO COZZOLINO
FÁBIO DE ALMEIDA MÜLLER
FÁBIO DE FREITAS DUARTE
FABRÍCIO CASTELLO FRARI
FABRICIO CESTARI RABEQUE
FERNANDO SCHIAVON SANCHEZ
FLAVIO KONRADO RAMPAZZO
GABRIELA AZEVEDO DE VASCONCELOS CUNHA
GUILHERME GARCETTI RIBEIRO
JEANFRANCISCO MOLLIKA
JOÃO OTÁVIO CHALUP SAAD
JOSÉ RICARDO MIKAMI
JULIANO DE SIMONE BALSEIRO
KENYA KARLA FELICISSIMO GONÇALVES
LUCIANO NANTES ANTONIO
MANUEL CARLOS TEIXEIRA PAIVA
MARCELO ANAYA
MARCELO CHAGAS MARTORELLI
MARCELO SILVA DAMASIO
MARCIA CRISTINA CARDEAL MONTEIRO
MARCIO HENRIQUE SANCHES
MARCOS LUIS VESPOLI
NIELS SALLES WILLO WILHELMSSEN
PAULO GERALDO DUARTE
RENATA DE OLIVEIRA CARVALHO
RODRIGO FERNANDO GONÇALVES ANDRÉ
RODRIGO OCTAVIO DELLA SERRA COSTA

ROGÉRIO BERTEVELLO
RONALD LIMA
RONALDO IUROVSKI
SONIA LIA BELLERI DEVORAES ROSSIN
WLADEMIR PÁTARO DE CASTRO
QUADRO DE VETERINÁRIOS
ÁLVARO AUGUSTO FEITOSA PEREIRA
ANDERSON ROBERTO DELGADO
ANGELO LIVIO ZAPPAROLI JUNIOR
CASSIO PONTES OCTAVIANI
FLÁVIO ROGÉRIO FRANZOTTI
LUÍS FLÁVIO VANI AMARAL
NEILSON PEREIRA MADUREIRA
RICARDO JULIANO CARBONI MALUCELLI
ROGÉRIO MORETTI FIORONI
SILVIA MARIA MARQUES LIRA

3ª REGIÃO MILITAR
QUADRO DE MÉDICOS

ADRIANA AGUIAR CARDOZO ARANDA
ADRIANO LANDSKRON DINIZ
ADYR EDUARDO VIRMOND FARIA
ADYR JOSÉ SUZIN
AIRTON SCHMITT
AIRTON VIEIRA MESQUITA
ALBERTO ARAIS PYDD
ALCIMARA OLIVA MIOLO
ALDO VALENTI FILHO
ALESSANDRO BARROS MORSCH
ALESSANDRO DELGADO LOUZADA
ALEXANDRA VIRGINIA GUIMARÃES OLIVEIRA
ALEXANDRE BALZANO MAULAZ
ALEXANDRE EMÍLIO MOI
ALEXANDRE GOELLNER
ALEXANDRE HAHN
ALEXANDRE TEOBALDO TOMASI
ALEXANDRE WOLWACZ
ALINE LAHM HAUPENTHAL
ALISSANDRO DA SOLLER
ANDRÉ ROBERTO MUCCINI
ANDRÉ ZENKNER WALLENHAUPT
ANDRÉIA ROSA VINCIPROVA
ANTONIO AUGUSTO MENEGAZ DE BEM
ANTÔNIO ERNESTO MENEGAZ DE BEM
ARTUR BERGER
BISMARCK DUTRA FERNÁNDEZ
BORIS DARONCH ZBOROWSKI
CANDIDO DERLI GONZALES ACOSTA
CARLOS ALBERTO CARVALHO BRINCKMANN
CARLOS FERNANDO VERONESE
CARLOS HENRIQUE RAMIRES FRANÇOIS
CARLOS JEOVANI YORA
CESAR AUGUSTO DE CARLI
CLAITON MACIEL HAINZENREDER
CLÁUDIO AUGUSTO GARCIA THADDEU
CLÁUDIO VASQUES DE MORAES
CLÉCIO HOMRICH DA SILVA
CLEISON OMAR CASAGRANDE
CLODOALDO MACHADO COELHO
DANISA FREIRE DOROW ANDRADE
DEISI MARIA WIEBBELLING
DENÍS GRIEP CARVALHO
DENISE RIBEIRO SOARES

DIRCEU AMILTON MÜLLER
EDSON GASSEN
EDUARDO COPSTEIN
EDUARDO SCARSI LIBRELOTTO
ELCIO ROGERIO KUHNEN
ELIANA OLIVEIRA COELHO
ELKE WIETZKE BRODBECK
ENIO BRAGAGNOLO
ERICSON SFREDO
EVERALDO MANOEL TONATTO
FÁBIO ANTÔNIO QUERUZ
FÁBIO COELHO GUARANY
FÁBIO DELLA GIUSTINA MAISONNETTE
FABRÍCIO CARON
FABRICIO DA SILVA ALAM
FERNANDA TORINO REGINATO
FERNANDO AUGUSTO DOS SANTOS
FERNANDO FORNARI
FERNANDO ROBERTO BERNARDI
FERNANDO ROCHA DE OLIVEIRA
FLAVIA RATTO SCARDOELLI
FLÁVIO CHRISTENSEN
FRANCISCO TELLECHEA ROTTA
GERSON JOCHELAVICIUS
GIANCARLO BALESTRO
GIULIANO ZANETTI PATTA
GREGOR HERMANN
GUILHERME MÜLLER MARTINS
GUSTAVO PEREIRA DE SÁ
HEITOR BENEDETTI
HENRIQUE ARTHUR MÜLLER
ISIDORO ELPÍDIO DA SILVA SCHIRMER
ITALO DE MAMAN JÚNIOR
IVONE CLAUDIA CIMATTI
JACSON ARI LOEWE
JACSON LEANDRO FOLLETTO
JADER GUS
JAIME LUÍS FREITAS ARRARTE
JEAN CARLOS ZANARDO
JENER FERREIRA BUENO
JOÃO BATISTA ROTH DE OLIVEIRA
JOÃO CESAR DE MARAES FORTES
JOÃO FRANCISCO POLLO GASPARY
JOÃO HENRIQUE MICHELIN
JOÃO MARIO MEREJE LEAL
JOAQUIM COSTA ROSA
JULIANO GUZZO ZECHIN
JÚLIO VINÍCIUS DE SOUZA TEIXEIRA
JULLIANO COMEL BASSO
LAÉRCIO MARCKS
LEONARDO MAGALHÃES YOUSSEF
LEONARDO SOUZA FERNANDES
LILIANE DE MATTOS MORAIS
LUCIANA RAFFIN FONSECA SITYÁ
LUCIANO DE OLIVEIRA MARCONDES
LUCIANO HAAS
LUCIANO MINUZZI
LUCILA PEREIRA DE SOUZA
LUÍS CARLOS DAL ONGARO
LUIZ EDUARDO GUIMARÃES ANTUNES
MARCELO FIGUEIREDO MÜLLER
MARCELO LERCH STÜRMER
MARCELO LUIS DOTTO
MARCELO SOARES NICOLOSO

MÁRCIA FERREIRA MANCINI
MARCIA TERESINHA JURACH
MÁRCIO BASTIANI PASA
MÁRCIO FLECK DA SILVEIRA
MÁRCIO LEITÃO DAMIN
MÁRCIO PINHEIRO TRACTENBERG
MÁRCIO PINTO MÜLLER
MÁRCIO RANGEL VALIN
MÁRCIO VIEIRA TEIXEIRA
MARCO ANTONIO DA SILVA CARVALHO
MARCOS DIAS FERREIRA
MARCOS HENRIQUE MALANGA
MARCUS VINÍCIUS CRESTANI
MÁRIO CÍCERO KESSLER
MARJORIE MANENTE
MARLOS JEAN CARNIEL
MAURO UMANN LADEIRA
MIRÉIA FORTES VIANNA SULZBACH
MÍRIAM LÚCIA SIMION
NEHAD JUSUF NIMER
NEIDY MARIA ARAUJO LEVIEN
NEIVO DA SILVA JÚNIOR
NELSON PESSANO VASQUES
NÉRI ELIAS ROSSATO
NILTON CESAR SILVEIRA BEUST
PATRICIA GOULART SESSEGOLO
PAULO FERNANDO CRESPO CARVALHO
PEDRO PAULO ZANATTA FILHO
RAFAEL ANTÔNIO WIDHOLZER REY
RAFAEL PINTO FERREIRA MENDONÇA DE SOUZA
RAUL MOREIRA NETO
RENATO DE ARAUJO SPAGNOLI
RICARDO ANDRÉ ZORDAN
RICARDO DAL MOLIM GHISLENI
RICARDO LUIS CORBARI
ROBERTO KRAMER DA SILVA
ROBERTO ZABOT
RODRIGO GRAVINA FADANELLI
RODRIGO MACHADO ARDENGHI
RODRIGO POLICENA DE OLIVEIRA
RODRIGO TAMER SERTORIO
ROGERIO BOCHI MARONÊS
ROGÉRIO POZZOBON
ROGÉRIO ROBERTO BUTTELLI
ROMULO BONASSINA WARKEN
RONI VICTORIA PINTO
ROSÂNGELA DA SILVA KUKLINSKI
SANDRO DE MATTOS DIAS
SIDNEY CAMPODONICO FILHO
SÍLVIO SOARES NOGUEIRA
SIMARA GORSKI DO AMARAL
SIMONE BUENO PINHEIRO
TELMO RAMOS RIBEIRO FILHO
TIAGO ANTÔNIO BREHM PADILHA
VALERIANO ANTONIO CORBELLINI
VALMOR CAPPELLARI CUSTODIO
VICTOR HUGO DA ROCHA LENZ PEREIRA
WANDERLEI SALLET
WILSON BALDINO KANITZ
WLADYSŁAW GRYKO JÚNIOR
QUADRO DE FARMACÊUTICOS
ALESSANDRA DE PAULA MOURA
ALLAN BUENO PAIM FILHO

ANA OTILIA DANNI
ANDRÉA SILVA BITENCOURT
BERENICE SANTOS FIGUEIREDO
CARLOS KIPPER
CARMEN LUCIA SARAIVA DOS SANTOS FREITAS
DAVIANE DALENOGARE DARONCO
EDLUS COLARES DA SILVA
ELAINE DIETTERLE
EVANDRO D'AVILA BORGES
FABIANA BRIATO RASIA
FÁBIO JOSÉ BRANDT DE SOUZA
GLÁUCYA FREDERICH FACHIM
JEFERSON MACIEL
LIEGE GUERRA BANDINELLI
LIÉGE TEREZINHA HEINZELMANN MACHADO
LUCIANA LONDERO SCHNEIDER
LUCIANA MORAIS SAUCEDO
LUÍS CÉSAR DE CASTRO
MARCIA CRISTINA DESSBESELL
MÁRCIA DE OLIVEIRA SIQUEIRA
MARIA BERENICE FERREIRA REIS
MIRIAN MORALES HERBSTRITH
NOEMIA DODE DE ASSIS BRASIL
REJANE GIACOMELLI TAVARES
RITA ESTRELA LEAL
ROSIMAR LEITENBERG DA SILVEIRA
RUTH SANTELLANO
SILVIA REGINA KRUPINSKI
SIMONE DE ALMEIDA MICHELS
SUZI MASSOCO
TACIANA FRIZON
TATIANA CRISTINA DA SILVA
VANISE BARCELLOS BROCH
QUADRO DE DENTISTAS
ADRIANA GRILO SUÑE DE OLIVEIRA
ADRIANE CARIN KETZER DOS REIS
ALBERTO ROSSI JÚNIOR
ALESANDRO LORENZI
ALESSANDRA NATACHA RINALDI MALISKA RIBAS
ALEXANDRA NASCIMENTO FURTADO
ALEXANDRE MADRIL COLETTI
ALEXANDRE OLIVEIRA HUPPES
ALEXANDRE PEROBELLI CERVO
ALEXANDRE RODRIGUEZ HEREDIA
ALÉXSANDRA DA SILVA BOTEZELI
ALINE HANKE STERN TOVO
ALINE STRECK PERES
ANA CRISTINA SCHERCH
ANDRÉ AUGUSTO PERES DE PERES
ANDRÉ FOSSATI GOMES DE MATTOS
ANDRE MALLMANN
ANDRÉ RICARDO ANGST
ANDRÉ SANTOS DE LIMA
ANDREA LUCIANA DE BORBA
ANDRÉA MARIA RODRIGUES BERTOLETTI
ANDREI BOURSCHIEIT
ANDRIUS GERALDO VIEIRA
ANELISA OLIVA VINHOLES
ANELISE ALVES DOS SANTOS
ANTONIELI PRIEBE TREVISAN
BIBIANA BARRIOS SIMIONATTO
CAROLINE MENEZES DE SALLES
CEDENIR JOSÉ CHIESA

CLÁUDIA DE OLIVEIRA ROSSETTO
CRISTIANE FURQUIM ARAUJO LORENZONI
CRISTIANO ATHAYDE TAVARES
CRISTINA HELENA VACCARI LOPES
CRISTINE GALEAZZI
CRISTINNE LOSINA BRANDÃO
DANIEL LEMOS ABADIE
DANIELA FERNANDES DE SOUZA
DANIELA GEMELLI
DANIELA TOCHETTO
EDUARDO CORSO
ELOÁ SCAGLIONI
EMERSON PAVAN
ERNANDO ANTONIO CONTERNO
ERNANI DE ARAUJO RIBEIRO HICKMANN
FABIANA CARNEIRO DONICHT
FÁBIO KADOCH
FABIOLA PRATAVIERA
FÁTIMA GRONITZCKY EICHENBERG
FERNANDO RAMOS HUND
FLÁVIA FIGUEIREDO BRITO
FLÁVIA PEREIRA SOAREZ
FLÁVIO FALCÃO SCHIAVO
GABRIELA BARBOSA RIBAS
GILDA LANGE DO AMARAL
GIOVANI SANT'ANNA GARCIA
GISELE SIMONE SCHERER
GISELE SUCCOLOTTI DEUSCHLE
GLAUCIA ELIZABETH LOPES DA SILVEIRA
GUADALUPE DE AGUIAR DUMCKE
GUILHERME FREDERES DE MATTOS
GUSTAVO BREDI FROSI
GUSTAVO SOARES BÜRKLE
ISABELE DO NASCIMENTO MUTTI
JOÃO ALBERTO SIMÕES JUNIOR
JOÃO BATISTA PEREIRA FILHO
JOÃO CARLOS ANDRIGHETTO GUARDA LARA
JOÃO PAULO STEIN FERREIRA
JOÃO VICENTE BARONI BARBIZAM
JOSÉ ALFREDO DE FREITAS ALVES JÚNIOR
JOSE AMANDIO COELHO FRAZÃO
JOSÉ MARIA HOLDERBAUM
JOSEANE MARRACCI SCHIROKY
JULIANA LAMPERT BERWANGER
JULIANA ROSSATO PEREIRA DE MELLO
JULIANO LOVATO HOELTGEBAUM
LAUREN VITÓRIA SAAD AMADO
LEANDRO ANDRÉ HAAS
LEANDRO CERICATO
LEANDRO SAAVEDRA ARGENTI
LENISE SOUTO PEREIRA
LEONARDO CAUDURO MAINARDI
LIGIA ROOS
LILIANE DE MEDEIROS FERMIANO
LISANDRA DUTRA DA COSTA
LISANDREA ROCHA SCHARDOSIM
LISIANE RAQUEL WALTER
LIZANDRA TORRES DA SILVA
LUCIANA RUSSOWSKY BRAGAGNOLO
LUCIANE KLAIN TELESKA
LUCIANI DADALT
LUÍS HENRIQUE WOLSKI DE ALMEIDA
LUIZ CARLOS ARENHARDT JÚNIOR
LUIZ FELIPE SOARES

MANOELA TEIXEIRA BARBOSA
MARA BEATRIZ ECKERT AGNES
MARA EUNICE SANSONE DE OLIVEIRA
MARCELO JOSÉ BRIANCINI
MARCELO LUÍS ROSSETTI
MARCELO SANTOS OLIVEIRA
MÁRCIA ALESSANDRA HAETINGER
MÁRCIA APARECIDA ROSOLEN
MARCIA ELIÉTE LAGRANHA NAUJORKS
MÁRCIO FERNANDO BORTOLINI
MÁRCIO PAVONI
MARCO ANTÔNIO ANDREOLLA
MARCO ANTONIO RAMBO OSÓRIO TORRES
MARCOS FERNANDO SILVA DE BORBA
MARCUS GARCIA DOS SANTOS
MARIA CARMELA MÜNCHEN KLIEMANN MIRANDA
MARJA PESSÓTA SUDATI
MAURÍCIO ALBUQUERQUE GIL
MAURICIO ROSSI
MAURO ELIAS MESKO
MICHEL ANGELO BEDIN
MICHELE RODRIGUES LOPES
MIGUEL VESCIA DE AZAMBUJA
MILENE DA SILVA DE SOUZA
MONA LISA PATRÍCIA DE ASSIS
MÔNICA HERMANN
NADIA NORONHA
NICIA LAZZARI DA ROCHA
PATRÍCIA DA SILVA JAEGER
PAULO DE JESUS PRATES NETO
RAFAEL RIBEIRO VIEGAS
RAQUEL EICK GONÇALVES
RAQUEL MENEGUINI
RENATA ALLEM DOS SANTOS
RENATA FREDA TOMAZELLI
RENATO BRUGGEMANN
RICARDO CARVALHO BUENO
ROBERTA DORS TIGRE DA SILVA
ROBERTO MAKOTO SUZUKI
RODRIGO GUEDES BERNARDES
ROGERIO LOSS
SALETE SCHRÖPFER COSTA
SAMUEL SCHENK MICHAELSEN
SILVIA PIPPI SCHMIDT
SUSANA MARINA CLEBSCH
TANARA REIMANN
TATIANA FERREIRA GAVIÃO TRINAS
TELMO CLOS AMBROSINI
UILSON EDUARDO LEVINO DOS SANTOS
VALDOÍR MACHADO DE ALMEIDA
VALÉRIA HÜBNER BORDIN
VALÉRIA PIMENTEL FERRAZ
VANINA DE CÁSSIA NUNES
VITOR PAULO MARTINS
VIVIANE LETÍCIA ALLES
VIVIANE ZIS
WALBER GOUVEIA CHIARATTI
WALKYRIA BURITI GUEDES
QUADRO DE VETERINÁRIOS
ALEX GONÇALVES PAVELEGINI
ALEXANDRE GUERRA DE GUERRA
ALEXANDRE SORIANO CAETANO
CEZAR RICARDO PÖTTER

CRISTIANE BARCELLOS MITRI
DANIEL DOS SANTOS
EDERSON LUÍS FONTANA FERRI
EDUARDO BENCKE GEYER
ENILTON BARBOSA DE BORBA
FÁBIO DILMAR XAVIER ACOSTA
FRANCISCO CARLOS BICCA CORRÊA
GUILHERME ARAUJO COLLARES DA SILVA
JOÃO GUARANI DO NASCIMENTO FAGUNDES
JÚLIO CEZAR SOUZA DE SOUZA
LEONARDO LANG VALLANDRO
MARCELO FERREIRA PEREIRA
MARCO AURELIO GALLINA
MÁRLON BASTOS PEREIRA
MAURICIO GAUTERIO DASSO
NELSON DA SILVEIRA PEREIRA
PAULO DURÁN DOS SANTOS MOLINA
PAULO HENRIQUE FERREIRA DE QUADROS
RENATO SILVANO PULZ

4ª REGIÃO MILITAR
QUADRO DE MÉDICOS

ADRIANO ALMEIDA SOARES
ALESSANDRA MARIA BARRETO RIBEIRO
ALESSANDRO BAO TRAVIZANI
ALESSANDRO BIAZOTO COTTA
ANA LÚCIA VIEIRA DE MATOS
ANA MARIA BARBOSA
ANTONIO CARLOS MAMEDE
ARETUZA REIS DE ALMEIDA
CARLOS EMILIO DURÃES DA CUNHA PEREIRA
CARLOS RODRIGO MIRANDA
CHARLES COUTINHO
CRISTIANO NITAHARA
DANIELLE GUEDES ANDRADE
EDUARDO FLORIANO LOPES SANTOS
ELDER RODRIGUES FIGUEIREDO
ELIER MAUCH PEREIRA
ELOINA GOMES VASCONCELOS
ELVER ANDRADE MORONTE
ÉRICO RIBEIRO NETTO
FABIANO NUNES ROCHA
FATIMA ROSELI MOTTA
FREDERICO GUIMARÃES MARCHISOTTI
HEL Y TARQUINIO JUNIOR
HUMBERTO SÉRGIO DE OLIVEIRA
JOSÉ ADRIANO FERREIRA
JOSÉ FERNANDO FERREIRA ALVES
JOSÉ WASHINGTON DOS SANTOS JUNIOR
JUSCELINO KUBITSCHK DE OLIVEIRA
LEONARDO PINELLI ARAÚJO
LEONARDO VASCONCELOS HORTA
LUIZ CARLOS TEIXEIRA
LUIZ CHIARELI JÚNIOR
LUIZ ROGÉRIO ANDRADE BRUM
MALUSA SALOMÃO DE PINHO SOUZA
MARCELO BICALHO DIAS DA SILVA
MARCELO DE OLIVEIRA COELHO
MARCELO IMANISHI
MARCO TÚLIO COELHO LASMAR
MÁRIO DE OLIVEIRA NETO
MAURO HENRIQUE MUNIZ GOURSAND

REGINA LUCIA BARTOLI CARVALHO
RICARDO WANG
RODRIGO COELHO RIOS
ROSEANE WEBSTER NOGUEIRA
THALES RENATO TRANQUEIRA
TÚLIO JOSÉ DA MOTA
WAGNER WILLIAM LOPES

QUADRO DE FARMACÊUTICOS

ADRIANA CRISTINA LARCHER
ANA BEATRIZ MENDES BARROS COTTA GARCIA
ANDRÉ LUIZ DE LIMA COBRA
CLEIMAR APARECIDA LINHARES ESTEVES DOS REIS
DEISE MARIA DE MOURA
JHONER MICHEL RESENDE SILVA
JOÃO CARLOS MARQUES FELIX
JOSÉ ALVES LOUZADA NETO
LUCIANA LOPES NAVARRO
LUCIANE DE PAULA SANTOS
MARCELO DO NASCIMENTO OLIVEIRA
MARIA LUZIA LIGUORI
RENATA JUNQUEIRA DE LIMA
RICARDO LEITE DE OLIVEIRA REZENDE
RODRIGO ALCANTARA DE ASSIS

QUADRO DE DENTISTAS

ALESSANDRA TERRA FERREIRA
ANA LAURA SOARES
ARIADNE CARNEIRO MENDES
CELSO AMARO SCHUERY LOPES
CLÁUDIA CABRINE PINTO DE LUCCA
CLODOALDO DE OLIVEIRA PRATES
DANIEL ANTUNES FREITAS
EDUARDO MAZZONI NETTO ARMANDO
GERALDO EUGENIO MARCHIORI
GRACE BENEDITA DE CARVALHO
IRFÊO SARAIVA DE CAMARGO
JOSÉ LUIS DE OLIVEIRA REIS
JULIANA FUSARO
LEANDRO MARCILIO DOS GUIMARÃES CABRAL
LEONARDO VIEIRA MORAIS
LÍVIA MACHADO SOARES
LUCIA NARCISO RODRIGUES
LUCIANA COELHO DA COSTA SERODIO
LUCIANA DO COUTO ARAUJO
LUCIANO DE MELLO FONSECA
MARCO ABDO GRAVINA
MARIA BEATRIZ VIEIRA LINHARES
MAURICIO ALVES MARINHO
MAURILIO JOSÉ PEREIRA GADBEM
MAURO LUCIO CARDOSO DILASCIO
MIRELA DE RESENDE OLIVEIRA
OTO NEVES DE OLIVEIRA
PATRICIA MARQUES DE MENDONÇA
PAULO ROBERTO NEDER JÚNIOR
SÉRGIO DE FREITAS REIS
SUELI DE OLIVEIRA FARIA
TATIANA GROSSI LEMES
VINICIUS DE SOUSA VALÉRIO
VIRGÍNIA DUARTE FIGUEIREDO
WLADIMIR SANTOS BARRETO
QUADRO DE VETERINÁRIOS
ANDRÉ LIMA BREY GIL

5ª REGIÃO MILITAR
QUADRO DE MÉDICOS

ADROALDO LUIZ APOLINARIO
ALBERTO SEISHO AKATSU
ALESSANDRO NAKAMURA RAMOS
ALESSANDRO YOSHIZATO
ALEX PESSA PIO
AMILTON CARNIEL GUIMARÃES
ANACLETO JUNIOR BASSETTO
ANDRÉ DA VEIGA CORDEIRO
ANDRÉ MORAIS E SILVA
ÂNGELO FABIANO DO VALLE GOMES
ANGEVALDO GÓES LIMA
ANIBAL JOSÉ SIEBER DARIO
ARIOSTO CESAR BARTZ
BASILIO COSTA NETO
BENITO MARCELO FERRI
CARLOS KIYOSHI FURUYA JÚNIOR
CLAY BRITES
DÉCIO ALEXANDRE DE FREITAS CARVALHO
EDUARDO COSTA CONTIN
EDUARDO EGYDIO DE OLIVEIRA
EDUARDO LUÍS JANSSON
EDUARDO RUEDA MALDONADO
EMILIANO JOSÉ DA SILVA
EMILIANO LUIZ DA SILVA
EVANDO JOSÉ ÁGUILA GÓIS
FABIANO ELIAS
FÁBIO KOJI NAKA
FÁBIO ROBERTO BATISTELLA
FERNANDO JORGE SIROTI
FERNANDO MAURO CARRADORE
FILIPE JOSÉ PEREIRA
FRANCO LUCIANO GORSKI
HELDER LUCIO GANACIN
HUMBERTO MARTEN TEIXEIRA
JACKSON ANDRÉ SIQUEIRA
JOÃO HENRIQUE SANCHES
JOSÉ PAULO TAPIÉ BARBOSA
JOSMAR LUIZ PERUCCHI
JULCIMAR SCARIOTI
JULIANO DE TROTTA
JÚLIO CÉSAR SZULC NOGARA
LEANDRO PAULO BAZZANEZE
LEONARDO BARBI
LERIANO LUCAS BEVERVANÇO
LUCIANO AUGUSTO REGANIN
LUCIANO DA SILVA
LUIS FREDERICO OTTMANN
MARCELO DA ROCHA CARARO
MARCIO ANTONIO GARMATZ
MARCIO ANTONIO MARTELOTI
MARCO ANTONIO ROMERO ALIBERTI
MARCO AURÉLIO BOCHNIA
MARCOS HIROSE
MARSSONI DECONTO ROSSONI
MIGUEL MARIANO MARZINEK
NELSON SILVIO SALLES JUNIOR
NÉLSON ZOCOLER GALANTE
ODILON FERREIRA NETO
PABLO MIRANDA DE OLIVEIRA
PATRICIA NOELI PEDROTTI
PAULO ACÁCIO EGGER

REINALDO CARAZZAI NETO
RENATO BROGIN
RICARDO MUNHOZ DA ROCHA GUIMARÃES
ROBERTO AUGUSTO FERNANDES MACHADO
ROBERTO LAPORTE AMBROZEWICZ
ROBERTO NUNES
ROBERTSON MASSAHIRO ITO
RODRIGO GANEM FORTUNATO
RODRIGO YANO DE MELO
RUI TOEBE
SÉRGIO RICARDO DE MELO
SÉVIO TÚLIO NUNES CORDEIRO
ULISSES MARLON SEZERINO
VICTOR EMANUEL SOARES NARCISO
VICTOR HUGO DE LARA MACHADO
QUADRO DE FARMACÊUTICOS
ALESSANDRE BUENO GUSSO
ARQUIMEDES GASPAROTTO JUNIOR
CARLA SIMONE BAGGIO BERNARDINIS
CRISTIANE DA SILVA PAULA
GIULIANO JAMBERCI
GRAICY MARGARET OTOVICZ
IEDA BATISTA
JOSEANE MARIA SOARES BOLLMANN IMIANOWSKY
KARLA CASAGRANDE LIMA GRAZIOTTIN
LÍLIAN MICALLI HUBINGER
LUCIA MARIA PEREIRA DA SILVEIRA
MARA CRISTINA SCHEFFER
MARGELY DE SOUZA NUNES
WANDREY NADER ANSELMO
QUADRO DE DENTISTAS
ALEXANDRE CESAR KRAVCHYCHYN
ANA PATRICIA LEONEL
ANA PAULA VICENTE MENOLI
ANDRE GUSTAVO DE LIMA E SILVA
ANDRÉ LUIZ RIBAS VIEIRA
ANDREAS LORENZ DANKER
ÂNGELA BEATRIZ NOLLI DE MORAIS
ANGELICA CRISTINE LOBO DOS SANTOS
AUDREY CARLO SEGATO
BEATRIZ JUNQUEIRA DE CARVALHO KUNZE
CARLOS CESAR DEANTONI
CEZAR LEANDRO RUIZ MAZZINI
CHRISTIANH MARCELO SCHMIDT
CLÁUDIO RICARDO DELMAN
DANIELE MAIA
DANIELLE FERRONATO DE SOUZA
DAYANE MARGARETH BRANDALIZE
DORIANA BARBIERI GRANADO
DOUGLAS MARTINS VARGAS
ELAINE CARVALHO PINA
EVANDRO MAFIA CUENCA
FABIANO AFONSO REBELLO
FÁBIO NICOLAZZI VOLPATO
FLÁVIO EDNEY TRAPP
HÉLIO KAZUMA
IONA TATIANA CERVO
JOSÉ EDUARDO TANNURI NEMETH
JOSÉ TADEU CAMPOS ARAUJO FILHO
LINDA KAYO YAMANISHI
LUCIANA WALTRICK SIQUEIRA
LUCIANO CARDOSO CAMILO
MARCELO ANTONIO DAMIAN

MÁRCIO MACHADO DE SOUZA
MÁRCIO RAIMUNDO SCOPEL
MARCO ANTONIO DEMITE
MARCO ANTONIO DINIZ AZEVEDO
MARCO ANTONIO RODRIGUES CORDEIRO
MARSUZA WINICKI
MAURICIO MALUCELLI
MYCHELLE SCHMITT
NALTON COELHO
NILTON CÉSAR MAGALHÃES RIBAS
ODACIR PEREIRA DA SILVA JUNIOR
PATRICK RICHARD FLEITH
PAULO SÉRGIO DEANTONI
PRYSCILA ROSSANA JACOB
RENATA KAZUMI OSHIRO TÁVORA
RICARDO HEINZ KNAPPMANN
ROBSON CAMPOS BURIGO
SIMONE SAROLLI PREISNER BRAGA CÔRTEZ
SUELI APARECIDA FERRI PONTUAL DE LEMOS
WARNER LOPES NÓBREGA
WINSTON EDUARDO DE LEÃO WITHERS
QUADRO DE VETERINÁRIOS
ALDO ROBERTO VISINONI
CRISTINA CHEDID SILVESTRE
JEFERSON FERNANDO MACIEL
LUIZ FERNANDO MADUREIRA DE OLIVEIRA
MARCO AURELIO DE VELASCO TEIXEIRA
MARLUS ADRIANO GUIMARÃES

6ª REGIÃO MILITAR
QUADRO DE MÉDICOS

ADENILSON TEIXEIRA FIGUEIRÊDO
ADRIANO MARTINS DE OLIVEIRA
ADRIANO MOURA BRITO
ANA CAROLINA LUQUINI
ANDERSON ALMEIDA NASCIMENTO
ANTONIO ALEXANDRE DOS ANJOS LENIK
ANTONIO CARLOS SANTANA DOS SANTOS
CREILSON ALMEIDA DE CAMPOS
CRISTIANO VIANA DA SILVA
CYNTHIA CARVALHO MAGALHÃES GUSMÃO
DANIEL CENDON DURAN
ELDO MOREIRA DA COSTA
EMANOEL ARAUJO DAMASCENO
EMERSON ARGOLO REALE
FÁBIO HENRIQUE ARAÚJO CONTELLI
FERNANDO ANTONIO PRADO REIS
GIOLANA NUNES
GLAUCO MONIZ DE ARAGÃO DORIA
HONASSYS RODRIGUES ROCHA SILVA
JOÃO RICARDO FIGUEIRÊDO SANTOS
JOSÉ DE BRITO GONDIM NETO
JOSELITO RODRIGUES SILVA
JULIO CESAR MENDONÇA DE MENEZES
LEONARDO GUEDES DE OLIVEIRA
LUCIANO LACERDA MARTINS DE ALMEIDA
MARCIA NOVAIS DE CARVALHO
MÁRCIO AMÉRICO LEITE BRITO
MARCOS SILVA BOMFIM
MARIO VIEIRA PINTO DA SILVA
MAURICIO PINTO DE SOUZA
MAURICIO WERTMAN FERREIRA JUNIOR
MAX WESLEY ANDRADE E SILVA

MÔNICA MESQUITA SANTANA
PAULO SERGIO RIBEIRO DE LAVIGNE
PEDRO MACHADO NETO
RODRIGO EDUARDO APPROBATO
ROGERIO MENEZES OLIVEIRA
TERESA MERCÊS LEMOS DE CAMPOS
THOMAS ERWIN FREITAS SOUZA
VANSEMBERGUES ALVES DE SOUZA

QUADRO DE FARMACÊUTICOS

ANA KARINA SOUZA LEAL
SIMONE PEREIRA SOUZA

QUADRO DE DENTISTAS

ALAN FREITAS PAIVA
ALAN SILVÉRIO SANTOS JAQUEIRA
CLEBSON TANURI ATANAZIO
GUILHERME DE OLIVEIRA MACEDO
HELDER SILVA SERAFIM MACHADO
KARINA SCHITTINE BEZERRA LOMBA
MARCIA ROSA LEITE DE MEDEIROS
MARCOS GUERRA ALVES
PATRICIA D'ALMEIDA ASSIS DE SOUZA
TAMAR EDUARDO COUTO VIEIRA
THATIANE CRUZ CAPELATO

QUADRO DE VETERINÁRIOS

ANDREA DE SANTANA KRAYCHETE
WALTERCIO MAGALHÃES LEAL

7ª REGIÃO MILITAR

QUADRO DE MÉDICOS

ALEX SANDRO ROLLAND DE SOUZA
ANA VIRGÍNIA MARA DE ARAÚJO
ANDRÉ NUNES DE AQUINO FILHO
ANTONIO GOMES DA COSTA SEGUNDO NETO
CARLOS ALBERTO PEREIRA DE SOUZA JUNIOR
CARMEN DOLORES GOMES MARINHO GUIMARÃES
CECILIA NAHY DE OLIVEIRA ARAUJO
CELSO RIBEIRO BOAVENTURA JUNIOR
CLÁUDIO CÉSAR GOMES DE MACÊDO
CLÁUDIO JOSÉ ALBENEZ FALCÃO
CYNTHIA PATRICIA ROMEIRO ALVES PIOVESAN
EDMILSON CARDOSO DOS SANTOS FILHO
EDUARDO DE OLIVEIRA MAGALHÃES
FÁBIO TADEU MEDEIROS DE OLIVEIRA
FRANCISCO ANTONIO DE ALBUQUERQUE SOUZA
GUSTAVO GOMES DA ROCHA
HENRIQUE AUGUSTO LIMA DOS SANTOS
HERMES FISCHER DE LYRA
JAIME ROCHA CASTRO
JORGE ALVES MARINHO FILHO
JOSÉ EVOIDE DE MOURA JÚNIOR
JOSÉ PEREIRA GALVÃO JUNIOR
LAURO NELSON CUNHA BRANDÃO
LEONARDO CORDEIRO MENDES
MARCELO MARQUES DE SOUZA LIMA
MARCO ANTÔNIO NOGUEIRA LIMA
MARCOS DE HOLANDA PESSOA
MARCOS ROBERTO SUNDFELD
MICHEL LYRA LUCENA
MORGANNA BARBOSA SANTOS DE CARVALHO
MUCIO HOMERO LEITE RODRIGUES RIBEIRO
NATANAEL AMORIM RÊGO NETO
OZENILTON TEODÓZIO DE MELO
PABLO AUGUSTO DE ALBUQUERQUE MARANHÃO
PAULO ABSALÃO DA SILVA

RENATA MARIA TEIXEIRA MARTINS
ROBERTO MOURA GRISI
SANDRA BORBA DE ALMEIDA MADRUGA
SAVIO CRISTIANO MAGALHÃES E SILVA
SEBASTIÃO JOSÉ DA ROCHA NETO
SILVANA MARIA GOMES DE MIRANDA LINHARES
SUZANA AZOUBEL DE ALBUQUERQUE E SILVA
TEREZA IRIA DE QUEIROZ CHAVES
TÚLIO BRAULIO CANTALICE DE PAULA

QUADRO DE FARMACÊUTICOS

CLAUDIA REJANE MACHADO CAMPOS
LUCIANA RODRIGUES FERREIRA
OTAVIO DOMINGOS MOREIRA SANTOS
SOCORRO HELYNE CAVALCANTE DA SILVA
SORAIA LEITE GUERRA DE CARVALHO
TULIANNE MENDONÇA DE AQUINO
VERUSCHKA SORRENTINO MARTINS

QUADRO DE DENTISTAS

ADENE KALINE DE SOUZA
ADRIANA MOURA MARTINS
ADRIANO FERNANDES DA SILVA
ALBERTO SOARES DIAS JÚNIOR
ALEXANDRE SILVA MELO
ANDRÉ GUSTAVO CÉSAR CAVALCANTI
ANNA PATRÍCIA MORENO CAVALCANTE
ANNE KARINE PROTASIO DE LIMA
ANTONIO CAPISTRANO FERREIRA NOBRE NETO
CARLOS HENRIQUE ALÉCIO DE VASCONCELOS
DANILO FERREIRA LEITÃO
DÉBORA GUTMANN MUTCHNIK
EDVALDO ALVES DO NASCIMENTO
FÁBIO DE ALBUQUERQUE CABRAL
HUDSON AUGUSTO FONSÊCA CARNEIRO
JAILTON DE ARAUJO SALGUEIRO
JANNINE BARBALHO CAMPOS
MARCELO DE ALMEIDA REIS
MARIA ELISA GUEDES PEREIRA
MARIA RISOLANDIA LIMA SIQUEIRA
MÔNICA MARIA DA SILVA FALCÃO
MURILO CORREIA FILGUEIRA
PAULO ROBERTO LUNA DE SÁ
RENAN DE MELO AMARAL
RICARDO TARGINO DA SILVA
RILDO FREITAS CAVALCANTI
SILVIA MARIA DUARTE DE AQUINO
SONIA OLIVEIRA SILVA
VÂNIO SANTOS CÔSTA
VERÔNICA DE CÁSSIA PINTO DE PAIVA
VIRNA TORRES DE SAMPAIO
WALKIRIA SEVERO DE MACÊDO
WLADIMIR ROGER DE SOUZA ARAUJO

QUADRO DE VETERINÁRIOS

EDGAR DE QUEIROZ MARQUES SOBRINHO
MARCELO IRAN DE SOUZA COÊLHO

8ª REGIÃO MILITAR

QUADRO DE MÉDICOS

ADRIANA AZEVEDO CUNHA
ANA CAROLINA DE SOUZA TRINDADE
ÂNGELO DE CARVALHO LEITE
APOLINÁRIO MAGNO MARQUES
CLÁUDIA NAZARÉ DE SOUZA ALMEIDA
CLAUDIO DE OLIVEIRA LALÔR

CLÁUDIO NAZARENO PRAZER DA CONCEIÇÃO
DANIELLE CRISTINA MOREIRA DE CARVALHO
DAVID MAIA PARAENSE FILHO
ELIANA DAS GRAÇAS COELHO PORTAL
FERNANDO ARTUR CARVALHO BASTOS
FERNANDO MÁRCIO GONÇALVES DE MÁTOS
FRANCISCO AURELINO DANTAS MONTEIRO
GILFLÁVIO RABÊLO NORMANDES
JACKSON DE PINA SILVA
JOCICLÉLIO CASTRO MACEDO
JOSÉ ALEXANDRE AVELAR ARIMATÉA
JOSÉ DOS SANTOS NETO
JOSE FABRICIO PINHEIRO DE SOUSA
JOSÉ ROBERTO NUNES SEGUINS GOMES
LUIS ULISSES COSTA MACIEL ALBUQUERQUE
LUIZ FABIANO MOURA MARTINS OLIVEIRA
MARCELO EDUARDO DE CASTRO LOBATO
MARIA DO SOCORRO GONÇALVES SILVA SARQUIS
NELSON HIDREAKI KATO
NIVALDO DE MORAES CARDOSO
PAULO CESAR MOREIRA GARCIA
PAULO ROBERTO DA SILVA VIANA
RICARDO DA SILVA IZOLA
RITA DE CASSIA QUEIROZ DOS SANTOS
SAMANTHA DA COSTA LOPES
SELMO ANGELO DE SOUSA GOMES
SERGIO ALEXANDRE DA COSTA PEREIRA
SEVERA ROMANA CAMPOS DE MENEZES
SILVANA MARIA MAIA SAMPAIO PAIXÃO
WALMIR CLÁUDIO DA SILVA FERNANDES

QUADRO DE FARMACÊUTICOS

ANDREZA ARAUJO CASANOVA
KLEBER FARIAS DA SILVA
KLEYFFSON ALVES DE MIRANDA
MARCIA MIRANDA MORAES
MARINILCE CARVALHO DA SILVA
NORMA CLAUDIA DE MACÊDO SOUZA

QUADRO DE DENTISTAS

ALESSANDRA ALVES SÉRIO
ALESSANDRA CHRISTINA RODRIGUES DE ACIOLI
ALESSANDRA MOUTINHO DE MOURA
ANA CATARINA NUNES LOPES TAVARES
ANDRÉA LISBOA DE SOUZA
CÉLIO MIRANDA DA SILVA
CLÁUDIA REJANE LIMA RODRIGUES
DANIELLA CHRISTINE MARTYRES GUEIROS
EDNA COSTA ALMEIDA COMESANHA
GRACIJANE MARQUES DE MORAES CARNEIRO
JORGE SILVA BARROS NETO
JOSÉ ARISTIDES SANTOS SERRA
KARLA FLAVIANA CARNEIRO CASTELO BRANCO
LIGIA MELO CHAVES
MARCIO ANDRE BARBOSA NASCIMENTO
MARIA CIRENILDE XAVIER DA SILVA
MARIA GORETE PINTO FARINELI VIVAS
MIRTES HELOISA CARDOSO DA SILVA
NORMA ANTONIETA SODRE DE LIMA
REGINA BACELLAR CRUZ
REGINA CELI SOUZA RABELO
RICARDO ANDRÉ ALVES
ROBINSON LINHARES FÁBRICA
RUYNEI FURTADO LIMA
RYOZÓ LUIZ SANTOS ESASHIKA

SUZANE DE SANTANA VAZ FREITAS
QUADRO DE VETERINÁRIOS
CYNTHIA PESSOA LINHARES
DÉBORA SANTOS SILVA
LUIZ MONTEIRO DA SILVA JÚNIOR

9ª REGIÃO MILITAR
QUADRO DE MÉDICOS

ADAIR VASCONCELOS REGINALDO
ALEXANDRE DE TOLEDO ARREBOLA
ALEXANDRE EDUARDO COSTA
ALFREDO VERA ESCALANTE HIJO
ANDRÉ LUÍS MARANGONI
ANDRÉ LUIS OSHIRO
ANTONIO FRANCISCO BASTOS FILHO
CARLOS AUGUSTO BACCAN
CATIA SANTOS SOUZA JAFAR
CELSO AUGUSTO KAMIYA
CELSO FIRMO RODRIGUES
CÉSAR EDUARDO CASTRO FERREIRA MARTINS
CLÁUDIO GOYA
CLEBERSON DIAS LIMA
DANIEL DE SOUZA PEREIRA
ÉDSON HIDEKI HARIMA
EVANDRO PAES BARBOSA JÚNIOR
ÉZIO ROBERTO SANTOS OJEDA
FÁBIO ALEXANDRO LOPES
FERNANDO HENRIQUE VIEIRA LELLIS
FLÁVIO BONETO PIRES
FLÁVIO ROBERTO SALATINO
GIULIANO RODRIGO PAIVA DE SANTA ROSA
HAROLDO RODRIGUES
HERALDO AKIRA ITO
ISSAMIR FARIAS SAFFAR
JOÃO JOSÉ AIDAMUS DE LAMÔNICA FREIRE
JOÃO ROBERTO MUNHOZ ZORZETTO
JORGE TAVEIRA SAMAHÁ
JOSÉ ANTONIO DA SILVEIRA JUNIOR
JULIANO PELLEGRINI
JULIO GUY CIOLFI PINTO
LUCIANO MATHEUSSI
MARCELO MAIA REIS
MARCIA CRISTINA DO AMARAL RABELO DOMINGOS
MARCO AURELIO MARTINS DA COSTA
MARCUS GUILHERME DE OLIVEIRA
MARIANO HIROAKI SHIROMA
ONILDO JOSÉ DA SILVEIRA
PAULO SUTÉRIO LISBOA GARCIA
REGIS ALBERTINI
REJANE DA COSTA LESSA KORNDORFER
RODRIGO GARCIA TODARO
ROGÉRIO TAKAKI BENTO
SAMIR ASSAN ABDALLA DOUIDAR
SIDNEY MUNHOZ JUNIOR
TENIR MIRANDA JUNIOR
ULISSES ANTONIO LEMES DO PRADO
VANESSA CHAVES MIRANDA
WEBER RODRIGUES DE ALMEIDA
WILLIAM FIRMINO FRANCISCO FIRMO
QUADRO DE FARMACÊUTICOS
GISLENE GARCIA DE CASTRO
LEILA APARECIDA FARIA GUIMARÃES LEMPKE
MARIA NEIDE DUTRA DE OLIVEIRA

OSVALDO JORGE NOGUEIRA
RONALDO LUIZ MARQUES
SILVIO FERNANDO MARTINS PORTUGAL
QUADRO DE DENTISTAS
ADRIANA ALVES DA SILVA GUEDES
ADRIANA DEL BOSCO RIBEIRO
ALESSANDRA GARCIA DE OLIVEIRA
ANA CRISTINA CORRÊA DE MORAES IBANEZ
ANA CRISTINA DAL MASO
ANDRÉ LUÍS FREITAS TETILA
CLÁUDIA MOLINA DE FRANÇA
CLAUDIO AGUENA
CLAYSON LUIZ DA COSTA GUEVARA
ELAINE OSHIRO
ELIANA CARDOSO DE PAULA
ELIANE MILESI DE ALBUQUERQUE CERQUEIRA
EMERSON COLETO DE ARAUJO
ERIKA KIMURA
EVERALDO PIRES DE ARRUDA
FABIANA BRUM ROMERO
FLÁVIO EDUARDO BARBOSA SOUZA
GISELLE MOURÃO MENDES COSTA
HERLEY DE MELO TOBIAS
ISABELLE GARCIA DO AMARAL
JEFFERSON CAMPOS ZAKIMI
KAREN MIRIAM IDE
LENICE APARECIDA MIRANDA BENITES
LETÍCIA ROCHA FALCÃO
LUCIANA SILVA MOTTA DE MAGALHÃES
LUCIANO ALCÂNTARA
LUCIANO RICARDO FERREIRA LAMANTE
MÁRCIO TIMO MACHADO
MARCOS CÉSAR JOSÉ GOMES
MARIA STELA HERNANDES ALEGRIA
MARISTELA CORRÊA LOPES
MARIZETE DE OLIVEIRA REZENDE
MÔNICA LIMA PANIAGO
RENE AKIHIDE IWATA
ROBERTA BIANCA LOURENÇONE LINDENBERG
RODRIGO DALLA PRIA BALEJO
SANDRO XAVIER OLIVEIRA CASTRO
SILVIA NANJI LOURENÇO DE FIGUEIREDO
SIMONE DE OLIVEIRA BELLI
TAÍSA AIDAMUS PRADO GENARO
VANIA CLAUDIA CASTIGLIONI ALVES
QUADRO DE VETERINÁRIOS
LÁZARO SALDANHA DE SOUZA

10ª REGIÃO MILITAR
QUADRO DE MÉDICOS

ADRIANA GIRÃO BARRETO
ANTONIO VALTERNO NOGUEIRA PINHEIRO
ARTUR DE SOUZA VERAS
CÂNDIDA MARIA LOPES CAVALCANTI
CRISTIANO JORGE PINHEIRO DE MENDONÇA
DINAH DE SÃO BERNARDO FERREIRA DE MELO
ERICH GUSTAVO ARAÚJO DE OLIVEIRA
ERISVALDO MACHADO FEITOSA
FÁBIO FURTADO DE FARIAS
FLAVIO LIMA ROCHA
GEORGE DE QUEIROZ ROZAS
GEORGE LUIS BATISTA CARDOSO
GERMANA MESQUITA ALENCAR BEZERRA

HERMES MELO TEIXEIRA BATISTA
ISABELLE BARRETO TÁVORA
JEAN JOSÉ GUIMARÃES DE ARAÚJO
JEFFERSON JANE OLIVEIRA SOUSA
JOSÉ ÍTALO SOARES MOTA
JOSÉ MOACIR FURTADO BEZERRA FILHO
JOSE ROBERTO CAVALCANTE CASTRO JUNIOR
JOSÉ WILSON DA SILVA DOURADO
JOSUÉ PORTELA DE CARVALHO
KLÊNIA MEIRELES CASTANHÊDE LAGO
LEOCÁCIO VENICIUS DE SOUSA BARROSO
LUCIANA MARIA CACCAVO MIGUEL
MÁRCIO ROBERTO CASTRO BORGES
MAGNO CRONEMBERGES DE OLIVEIRA
MARCELO LOPES BARBOSA
MARCOS ANTÔNIO BASILIO DA SILVA ROCHA
MARCUS CHRISTIAN BEZERRA RODRIGUES DANTAS
PATRICIA ROSE DA COSTA SILVA SANTOS
PEDRO LEOPOLDO ROUQUAYROL
RENO MAGALHÃES QUEIROZ
RUBENS DA SILVA REBOUÇAS
SAMIRE MARIA ROQUE ALVES
SERGIO DE BARROS LIMA
SILVANA VELOSO PEREIRA E SILVA
SONALLY FERNANDES DE FREITAS
VINICIUS TAVARES
VIVIANE ARAUJO CHAVES MENDONÇA
WALTERDES ALVES SARAIVA

QUADRO DE FARMACÊUTICOS

ALEX FERREIRA ARAGÃO
EVANDRO SOUSA CARVALHO
HÉLLEN DO VALE TÁVORA DA SILVA
IVANY MARIA DO SOCORRO DA COSTA E SILVA
JEAN LIMA PRAZERES
JOSÉ CARLOS ALVES CARDOSO
MARIA DE FÁTIMA FIGUEIRÊDO
NEILA MARIA ROCHA DE LIMA
SANDRA MERCIA RODRIGUES ARAGÃO

QUADRO DE DENTISTAS

ALBERTO HOLL JUCÁ
ALZERINO MENDES DE OLIVEIRA FILHO
ANDRELIA MACIEL SANTOS
ANTONIO JOSÉ DUARTE FERREIRA JUNIOR
CARLA LÍCIA MAIA FERNANDES
CLÁUDIA BARRETO DE MORAIS
CRISTINA GOMES RODRIGUES DOS SANTOS
CRISTOVAM DE OLIVEIRA SALVADOR JUNIOR
ELBIO HOLANDA MOURA
ERISLANE MARIA CRUZ
JOÃO MARCELO FERREIRA DE MENEZES
JOSÉ AIRTON RODRIGUES GALDINO
JOSÉ CARLOS VIANA RIBEIRO
KARINNE CARNEIRO LIMA
LÍVIO DA SILVA MACHADO
LUCIANA DE MENDONÇA AIRES
LUCIANA MOREIRA DE SOUSA MENDES BEZERRA
LUIZ ANDRÉ CAVALCANTE BRIZENO
LUIZELENA PEREIRA ESPÍNOLA
MARIA DO PERPETUO SOCORRO LOPES DE LIMA
MÁRIO BATISTA NUNES JÚNIOR
NELMA MARIA DE ALMEIDA COSTA
NEY DIRCEU BATISTA DE HOLANDA MOURA

RAIMUNDO GERSON BEZERRA DOS SANTOS
RAIMUNDO NONATO MAIA
SELMA MARIA SANTOS MOURA
SIMONE MARTINS SOARES ALVES
ZÉLIA LÚCIA RÊGO COELHO
QUADRO DE VETERINÁRIOS
GLAYCIONE COSTA RODRIGUES

11ª REGIÃO MILITAR
QUADRO DE MÉDICOS

AFRANIO DIONI MATIAS
ALEXEI RIBEIRO DA MOTA
ALEXSANDRO FERRAZ ROCHA
ALFREDO CARVALHAES ROSA
ALINE ESMERALDO ANDRADE DE ALMEIDA
ANA AURÉLIA ROCHA DA SILVA
ANA FLÁVIA ABRANCHES CASTILHO ROCHA
ANA PAULA SILVEIRA DE CASTRO
CAIUS LUCILIUS DE CASTRO JUNIOR
CAIUS RODRIGO DE CASTRO PRIETO
CARLOS TAIA
CASSIANO RICARDO NOGUEIRA
CELIO CAMPOS BORGES
CÉLIO GOMES DE AMORIM
CELSO EDUARDO RIBEIRO GONÇALVES SANTOS
CLAUDINEI ROOSEVELT DELLA POSTA
CLAUDIO REZENDE MENDONÇA
CRISTIANE MOREIRA DE OLIVEIRA CINTRA
DANNA DIMAS E OLIVEIRA
DAVID LEONARDO CRUVINEL ISAAC
DILSOM DE FREITAS JUNIOR
EINSTEIN FRANCISCO DE CAMARGOS
ELOSSANDRO DE SOUZA E BORGES
EULER ESTEVES RIBEIRO FILHO
FÁBIO FERNANDES NEVES
FABRICIO LEONEL COSTA
FERNANDA MIRANDA DE OLIVEIRA
FERNANDO AUGUSTO BORGES MARTINS DA SILVA
FERNANDO SANTOS CARDOSO
FLÁVIO CUNHA FERREIRA
FLÁVIO HENRIQUE ALVES DE LIMA
FLÁVIO VIANA ALEIXO
FREDERICO RODRIGUES FIGUEIREDO
GABRIEL GUIMARÃES SANTOS ANJOS
GUSTAVO DE CASTRO GOUVEIA
ISMAR JOSÉ VIEIRA
ISRAEL MARIANO MENDES
JAMERSOM SPINDOLA
JEANNE MONIQUE GUIMARÃES PIMENTEL
JOÃO DANIEL BRINGEL REGO
JORGE CHIQUIE BORGES
JOSÉ RAFAEL VIEIRA JÚNIOR
JOSÉ ROBERTO DE DEUS MACÊDO
JULIANO CAMPIONI
KARLA CRISTINA DE MORAES ARANTES CURADO
LEANDRO HERNANDES SANTOS
LEILA MONTEBLANCO CORREIA
LEILA PEREIRA DAVID
LUCIANA NUNES LEITE
LUCIANO CESAR DE ATHAYDE SILVA
LUÍS FERNANDO AZEVEDO VIEIRA
LUÍS HENRIQUE PIMENTEL DA GAMA
MARCELO DE FAVERI

MARCELO NAGAO
MARCELO ROSSA
MÁRCIA GOTELIP
MÁRCIO DINIZ BORGES
MÁRCIO WANDERLEY DE CARVALHO
MARCO AURÉLIO TAUCCI DE CASTRO JUNIOR
MARCOS ANTÔNIO FERRAZ RÊGO
MARCOS DIVINO BÔSCO PEIXOTO
MARGA VILANI POTI ARAÚJO LIMA
MARIA DE LOURDES OPPELT RAAB
MARIA DO CARMO DE CASTRO ALVES
MAX CARLOS BRAGA ANTÃO
MILENA CAMARA FERNANDES RODRIGUES
MILTAIR BAÊTA DE MELLO
MILTON CESAR FERLIN MOURA
NISE DE LIMA BELUS
ODILON SOARES DA SILVA JUNIOR
PATRICK FERNANDES GODINHO
PAULO RÉGIS ROCHA FREIRE
PRESLEY APARECIDO DA SILVA RAMOS
RAFAEL FELIX DE SOUSA BUFÁIÇAL
RENATO BRITO DE RESENDE
RENATO SANTOS ARGOLLO
RITA DE CASSIA CURVELO LAMELLAS
ROBERTO SODRÉ FARIAS
RODRIGO SÉRGIO DE OLIVEIRA
RONALDO COUTINHO SEIXO DE BRITO JÚNIOR
SERGIO AUGUSTO GORZATO MALDI
SERGIO AUGUSTO VEIGA LOPES
SÍLVIO DELMAR HOLENBACH JÚNIOR
SILVIO MARQUES ANTUNES
SORAYA DE JESUS GOUVÊA
TANIA CRISTINA SANTOS FELIZOLA
WALTER RODRIGO DAHER
WELLINGTON BORGES CUSTODIO
WILLIAM HIRO OTA HERNANDEZ
QUADRO DE FARMACÊUTICOS
ADRIANA FERNANDES LIRA
ADRIANA PAULA DE SOUZA COSTA
ANDERSON GILBERT KELLER
ANGELA ROSA ANDRÉ
CIRIS HUMBERTO GUIMARÃES SILVA
CLAUDIO MARQUES CHAVEIRO
DANIELE BUENO GONZAGA
EINSTEIN CAMELO DE BRITO
EUSTAK FIGUEIREDO
FABIANA CARNEIRO PERFEITO
FLÁVIO HENRIQUE COSTA DE OLIVEIRA
HELEN CRISTINA ARAÚJO CARDOSO SILVA
IVONE MARIA SIQUEIRA SOUZA
KÁTIA MARTINS DA SILVA
REJANY MACHADO PENA
SOLANGE MARIA MARQUES SILVA BORGES
QUADRO DE DENTISTAS
ADRIANA GOMES MARTINS SOBRINHO
ALESSANDRA RODRIGUES BARBOSA
ALESSANDRO AVELAR REZENDE
ALEXANDRA ALVES SCHERER
ALISSON RODRIGO DE MEDEIROS
ANA KARLA DA COSTA SILVA
ANA LUIZA MONTEIRO DE BARROS DA SILVA NÉTO
ANDREA LEÃO RANGEL
ANGELA DE OLIVEIRA ASSUNÇÃO SILVA

ANGELA MARCIA ALBINO
ANNE MARTINS DE PAULA
CARINA CAVALCANTI BONIFACIO BARBOSA
CARLA MARIA DE ARAUJO
CIBELE BAUTISTA BREIDE
CRISTIANE FERREIRA JARDIM
CRISTIANO COSTA QUEIROZ
CRISTIANO GOMIDE FERREIRA
CYBELLE DE PAULA AMORIM
DANIELA BACCIN DE OLIVEIRA
DÉBORA DE PAULA SILVEIRA MOURA
DELAINE PARREIRA LIMA CUNHA
EBRAIM SILVA MOREIRA
EDIVAL BARRETO DE MAGALHÃES JUNIOR
EGILDA LORENA DUARTE DINIZ
ELAINE CRISTINA BORELA
ENEIDA ROLIM FLORENTINO DE PAIVA
ÉRICA CORREIA COELHO
FLÁVIA DE ARAUJO ROLIM
FLAVIA MOREIRA COSTA
GUILHERME ARTHUR MARTINS
HAROLDO ALVES DE OLIVEIRA
HILMARA DE QUEIROZ ARAÚJO BATISTA
ISABELA PINHO VILELA
JANAINA DE HOLANDA BARBOSA TERÊNCIO
LÍCIA FLÔRES DE ARAUJO BASTOS
LORENNIA BAHIA MENEZES WEBBER
LUCIANA BASSITT TURCO
LUCIANA DE SÁ LEAL SANTOS
LUCIANA FREITAS BEZERRA SATYRO FERNANDES
LUCIANO DE MIGUEL REZENDE
LUÍS MAURO COSTA VASCONCELOS
LUIZ FELIPE VASCONCELOS CERQUEIRA
MAGÁLI ARANTES ASSUNÇÃO CARDOSO DE FARIA
MARCELO JOSE FERNANDES
MÁRCIA MARIA CARNEIRO DE REZENDE
MÁRCIA REGINA HERNANDES PEDROZA
MARCO TÚLIO CUNHA ALVES OLIVEIRA
MARCO TÚLIO DA SILVA
MARCO TULIO FURTADO DE SOUSA
MARIA ALICE MORAES DE JESUS
MARIA CLÁUDIA PEREIRA
MARIA DE LOURDES LOPES DE PAIVA
MARIA GEOVÂNIA FERREIRA
MARIÂNGELA BERMUDEZ BORGES
MATILDES DUARTE BATISTA
MONICA BRILHANTE DO COUTO
MÔNICA DE CARVALHO E SILVA COUTO
NORMA LILIAN ROCHA MARINHO FERNANDES
RAFAEL BORELA VALENTE
RAQUEL ADORNO MACÊDO
RAQUEL DA COSTA SILVA
RENATA BEGNINI
RICARDO SANDRI CARVALHO
ROGER OLIVEIRA PAIVA
SEMIRANYS SILVA NUNES DE SOUZA SOARES
SÉRGIO PÓRTO SILVÉRIO
SÉRGIO RINALDO GEDDA AMORIM
SÔNIA DA COSTA ROSSI
TACIANA RIBEIRO SILVA
TATIANA INÊS DE SOUSA
TATIANA LEÃO FONSECA
TIEME DO NASCIMENTO PINHO
VIVIAN PERES MONTEIRO COELHO

WESLEY CAMPOS AGUIAR
WILLIAM SEVERINO OLIVEIRA FARIA

QUADRO DE VETERINÁRIOS

ADRIANA CÁSSIA DE FARIA
ALEXANDER VARGAS
FREDERICO MARTINS BRITO
JAIME RODRIGUES SANCHEZ JUNIOR
JOÃO BATISTA BUENO
OLME FRIZZO FILHO
ROBERTO DOS SANTOS ZAMBRANO
ROBESPIERRE SOARES RIBEIRO

12ª REGIÃO MILITAR

QUADRO DE MÉDICOS

ADAMILTON MIGUÊS DE OLIVEIRA SILVA
ALDRIN VERÇOSA DIAS
ALESSANDRÓ TARCUS PAIVA BERTO DA SILVA
ALFREDO ANTONIO CARDOSO
ANA WANDA GUERRA BARRETO MARINHO
ANDERSON PEREIRA DIAS
ANDRÉ BÉRGAMO FERNANDES
ANTONIO HUGO JOSE FROES MARQUES CAMPOS
ANTONIO LUIZ RIBEIRO BOËCHAT LOPES
ANTONIO VALENTE VALENÇA FILHO
ARNALDO FLORENCE DE MELLO AGUIAR
AROLDO MAURICIO ALGALARRONDO BRIZZI
ARTHUR CÉSAR FARAH FERREIRA
ARTHUR RAFAEL TEIXEIRA
BERNARDO ALMEIDA CAMPOS
CARLOS EDUARDO MEIRELES DA COSTA
CARLOS GUSTAVO MICHAELIS SCHMIDT
CARLOS ROBERTO MAIORQUIN
CHRISTIAN SANTOS PEREIRA
CLÁUDIO RENATO BIAGGI
CRISTIANO BANDEIRA DE MELO
DENNIS MARCELO DE SOUZA RAMOS
DIRCEU ANTONIO DOS SANTOS JUNIOR
DJAIR BARBOSA DE BRITO
ECIR FERREIRA MENDES
EDUARDO DINIZ SÁTIRO
EDUARDO DO NASCIMENTO PRADO
EDUARDO LUÍS CORNETTO
EMERSON BUCH
EMÍLIO CÉSAR DIAS BONETTI
EMILIO HIRO NAGATA
ERALDO BELARMINO JUNIOR
FÁBIO GIORDANI
FÁBIO LUÍS GONÇALVES CALDIRON
FABRICIO ALMEIDA DE MOURA
FERNANDO ANTÔNIO MASZTALER BORGES
FERNANDO CERETTA
FERNANDO FELIPE
FERNANDO ROGÉRIO MEDYK
FLEMING NABESHIMA FARIAS
FRANCISCO AVANIL DOS SANTOS
FRANCISCO DE ASSIS ALVES LIGEIRO
FRANCISCO GOMES DA COSTA JÚNIOR
FRANKLIN NASCIMENTO DE ANDRADE
FRANKLIN ROBERTO PEREIRA BORGES JUNIOR
FREDERICO ANTÔNIO PEREIRA RAMOS
GAMALIEL COUTINHO DE MACEDO
GLADSON DENNY SIQUEIRA

GUSTAVO GUALDA MENEZES
HÉLIO CÂNDIDO RIBEIRO JÚNIOR
HENRIQUE ADHEMAR MARQUES JUNIOR
HENRIQUE DE PAULA COSTA AVILA
HUMBERTO MARINO GUAREZI
JANDER DE MORAES DE ARAÚJO
JEZIEL GILSON NIKOSKY
JOSÉ AMÉRICO JUNQUEIRA DE MATTOS FILHO
JOSÉ CARLOS DE MORAES JUNIOR
JÚLIO CARIGNANI
JUVENCIO OLIVEIRA ARAUJO DE CASTRO
KEYTON SILVA DA SILVA
KEYTSON SILVA DA SILVA
LAURO CEZAR SANT'ANNA
LEANDRO AUGUSTO TANURE
LEONARDO BASTOS BIVAR
LESLIE JOHN PIMENTEL CLEMENCE
LUCIANO RIBEIRO PESTANA
LUCIANO SANTOS LOURENÇO
LUCYANNA HENRIQUES DOS SANTOS
LUDGERO DE SOUZA MICHALSKI
LYRIO LASSALLE GARCIA FERNANDES TÁVORA
MARC ARTHUR LOUREIRO STORCK
MARCEL COELHO SOARES MACHADO
MARCELLO JOPPERT ANTUNES
MARCELO AUGUSTO PEREIRA GAMA
MARCELO CARVALHO MATTOS
MARCELO ORTIGARA
MARCÉLO VIEIRA DE LIMA
MÁRCIO JAMES DE ABREU RIBEIRO
MARCO ANTONIO MALUF CURI
MARCOS AGUIAR CORDEIRO
MARCOS ANTONIO CHORATES
MARCOS ANTÔNIO SILVA DE AMORIM
MARCOS PAULO DE LIMA TARANTO
MARCOS VINICIUS DE SOUZA MARTINS
MARLOS CÉZAR REZENDE DOS SANTOS
MARTIM ELVIRO DE MEDEIROS JÚNIOR
MAURICIO NASCIMENTO VERRESCHI
MAURICIO SIMAS EKLUND
MOACIR DA SILVA PEIXOTO
NILO ALEXANDRE LOPES COLARES
PAULO ROBERTO DE MAGALHÃES SILVA
REINALDO UESU
RICARDO FINAMORE
RICARDO JOSÉ ASSIS PELLIZZON
RICARDO PECORARO RAPOSO
RICARDO SOEIRO MOREIRA
ROBERTO AOKI
ROBSON TADEU DA SILVA DANTAS
RODRIGO MONTEIRO BARBIERI
RODRIGO ROCHA RABELO
ROGÉRIO VENDOLA
ROMULO RONKALY GUIMARÃES LIMA
RONALDO COELHO SOARES
RONDINELLI MOREIRA MATOS
RONNIS FERNANDO BARBOSA DOS SANTOS
ROSEMARY ARRUDA CORDEIRO FALCÃO
RUI BARROSO SANTOS NETO
SAMUEL PEREIRA DA SILVA NETO
THOR OLIVEIRA DANTAS
VALDO ALENCAR ROLIM FILHO
VINICIUS FRANÇA DE MENDONÇA
WAGNER LAMOUNIER LOPES

WALLACE ZAPPA TAVARES
WILSON FERNANDO DRUMOND DAS CHAGAS
WINSTON MAGALHÃES RIBEIRO JUNIOR
ZEFERINO DEMARTINI JÚNIOR
QUADRO DE FARMACÊUTICOS
ALDERLY DE SOUZA FERREIRA
ANDREIA LAZZAROTTO
ANTONIO MACHADO MARINHO
CARLA SILVANA DA SILVA SANTOS SOARES
CLAUDIA ELIANE PERES MARTINS
DENILSON MARQUES DE AZEVEDO
FRANCINEY RIBEIRO DOS SANTOS
ILKA DE PAULA PESSOA DOS REIS
JOÃO LUIS MEDEIROS DE SOUZA
LISIANE NEUBÜSER
MÁRCIA ANDRÉA AMBOLD FURLANETTO
MARCOS REZENDE DE CASTRO
MARIA LUCIA BRASILEIRO LACERDA
RAIMUNDO CARLOS SILVA SOUSA
RENATO SOARES PIRES MELO
RITA DE CASSIA ALENCAR REFFERT
ROSA NUBIA VIEIRA DE MOURA
WALDER REINALDO RIBEIRO
WILLIAMS CARVALHO CANTO
QUADRO DE DENTISTAS
ADRIANA SILVEIRA DE ARAUJO DIAS MENEZES
ALESSANDRA CAMPOS WANDERLEY
ANA PAULA RINO SIQUEIRA SILVA
ANDERSON ROBERTO RODRIGUES DOS SANTOS
ANDRÉ RICARDO BAQUEIRO DA SILVA
CAIO VINICIUS ALVES LAYTYNHER
CIMARA BARROSO BRAGA DA SILVA
CRISTIANE ISABELLA NOGUEIRA GUALBERTO
DEBORAH CAON FIN
ÉBER CRISTIANO PEREIRA DOS SANTOS
EDMILSON ALVES DA SILVA FILHO
EDWARD AUGUSTO DE LIMA FERREIRA
ELIZABETH BAHIA TOLEDO
ELIZABETH BERTO DE MELLO GIORGETTA
ELZIMEIRE AZEVEDO
FÁBIO ALMEIDA LEAL
FELIPE LOPES DE SOUSA
FRANCISCA CÉLIA FIGUEIREDO RIBEIRO
FUMIO MATOBA JÚNIOR
GERTON GUEDES JOSUÁ DE MOURA
GINA MARIA DA SILVA
JOÃO CARLOS LUZ FREIRE
JOÃO CLAUDINO ZEFERINO NETO
JOÃO LUIZ PEREIRA DE ARAUJO
JOICE DA LUZ FERNANDES RABELLO BASTOS
JOSÉ AUGUSTO RODRIGUES
JOSÉ RENATO ARAUJO SANTOS
JUCÉLIA ZANATTA
KÁTIA REGINA FELIZARDO VASCONCELOS
LAERCIO AMUD DO NASCIMENTO
LUCIANA MODESTO DA SILVA
LUIZ FRANCO GALIAZZI PAZ
MALANILDO CARNEIRO AGUIAR
MARCELO NOGUEIRA RODRIGUES
MÁRCIA DE MENDONÇA NONATO OLIVEIRA
MÁRCIA GONÇALVES COSTA
MARIA DAS NEVES PAIVA FRANÇA DE OLIVEIRA
MARJOIRE DANTAS DE ANDRADE

MILTON ALAN VALVERDE MIRANDA
MÔNICA COLARES BRASIL DO AMARAL
MÔNICA CRISTINA MOTA LIMA
PABLO BARROZO DOS REIS
PAULO EMILIO VIEIRA DE MELO
PAULO VOLNEI GARCIA
PEDRO JORGE GONÇALVES MAGALHÃES
RACHEL ELIZABETH BORLOTT DA SILVA
RENILTO FROTA CORRÊA
RITA DE CÁSSIA GOUVÊA BRUNO PARREIRA
RODRIGO CARVALHO DE ALMEIDA
RODRIGO SOUSA DE ANDRADE
SAMUEL LUNGAREZE
SEBASTIÃO JOSÉ SOUZA DE CASTRO
SÍLVIA ADRIANA ARAUJO ALVES
SONIA MARIA RODRIGUES MENDONÇA
SYBILLA DIAS CARNEIRO
TATIANA DORNELES PEIXOTO DE SOUZA
THAÍS COSTA PORTILLO
VALDIR FERREIRA SOBRINHO
VIVIANE DE SOUZA LIMA DE VASCONCELLOS
WLADIMIR FRANCO DE SÁ BARBOSA
QUADRO DE VETERINÁRIOS
CHRISTIANO TEIXEIRA DE FIGUEIREDO
ELEILDON MENDES RAMOS
ÉVERTON QUEIROZ DE MEDEIROS
JOÃO VICENTE OLIVEIRA DE AZEVÊDO
ROBERTO HASHIGUCHI DE BRITO
ROBERTO TETSURO NAKAOKA

PORTARIA Nº 009-S/3-DGP/DPROM, DE 31 DE AGOSTO DE 1998

O CHEFE DO DEPARTAMENTO-GERAL DO PESSOAL, no uso das atribuições que lhe confere a Portaria Ministerial nº 341, de 01 de junho de 1992, resolve:

PROMOVER, na 2ª Classe da Reserva, por antiguidade, ao posto de Primeiro-Tenente, a contar de 31 de agosto de 1998, por satisfazerem às condições estabelecidas nos Art 29, 31, e 32 do Regulamento para o Corpo de Oficiais da Reserva do Exército, aprovado pelo Decreto Nº 2.354, de 20 outubro de 1997, e item 5) do art 85 da Portaria Ministerial nº 950, de 14 de novembro de 1997, os Segundos-Tenentes abaixo:

1ª REGIÃO MILITAR

ARMA DE ENGENHARIA

CHRISTOPHER MONTEIRO ABREU

QUADRO DE MÉDICOS

MARCIO DA ROCHA SOUZA

MAX LUZ DE SIQUEIRA

WELLINGTON POLETTI JORGE

ANDRÉ ADRIANO DOS SANTOS SEABRA

MARIO LUIZ ITABORAHY MACHADO

CLAUDIO BERNARDO DE ZEVEDO

RENATO JOSÉ DE SOUZA E SILVA

DINO ANTÔNIO BARBOSA ABREU

CLÁUDIO MÁRCIO CÔRTEZ MONTEIRO

MARCELO GARCIA ARAÚJO

MARCELLO PIRAMA BAPTISTA

ADRIANO SOARES RODRIGUES

MÁRCIO EDUARDO BRAGA

ANDERSON RODRIGUES CÉSAR

CARLOS ARTHUR MENDES GAMEIRO

EDUARDO DA SILVA PASSOS

CARLOS AUGUSTO DE SALLES LOPES

ALEXANDRE MARQUES DE ALMEIDA

WANDERSHON AGUIAR ALVES

CARLOS HENRIQUE PADILHA RODRIGUES

QUADRO DE FARMACÊUTICOS

JOSÉ LUIZ BRANDÃO PAIVA

MARCELO MARQUES NAZAR

ROGÉRIO LUÍS DE ALMEIDA

QUADRO DE DENTISTAS

CELSO ANTÔNIO DA SILVA

JÚLIO CÉSAR DA SILVEIRA FARAH

SERGIO MESQUITA BARBOSA

CARLOS AUGUSTO SIMÕES DO ROSARIO

JAYME MANEIRA GODINHO NETTO

LUIZ PAULO DOS SANTOS SALGADO JUNIOR

MARCELO BONVINI JUSTA

ROBERTO DE CARVALHO COSTA LIMA JUNIOR

PEDRO WILSON SARAIVA NUNES

OTÁVIO HENRIQUE BARCELLOS DA SILVA

EMERSON MENDONÇA DE OLIVEIRA

ALESSANDRO HUELBER NOGUEIRA PINHEIRO

HERMINIO DOMINGUES SOBRAL

MARCELO FONTES TEIXEIRA

LEONARDO DOS SANTOS BARROSO

GEORGE CARLOS ANDRADE SANTARÉM

QUADRO DE VETERINÁRIOS

WILSON DA SILVA FILHO

FRANCISCO MUNIZ JUNIOR

RAFAEL REZENDE DE CARVALHO

ASSAD SALIM SAKER JUNIOR

2ª REGIÃO MILITAR

ARMA DE INFANTARIA

CESAR PERES MALANTRUCCO

Art 23 - RCORE

QUADRO DE MÉDICOS

WILLIAM MARQUES PIRANI

ANDRE GOULART DE ANDRADE

JEFFERSON LUIS ALVES

QUADRO DE FARMACÊUTICOS

FABIANO RONCHI GONZAGA

RICARDO DE ABREU COSTA

QUADRO DE DENTISTAS

REDMILSON ARTUR QUINTAS

FERNANDO ZEFERINO

AFONSO CELSO SOUZA DE ASSIS

WILLIAM JOSÉ MORANDINI

RAUL BEZERRA SAMPAIO

QUADRO DE VETERINÁRIOS

JOSÉ GERALDO DE CASTRO JÚNIOR

3ª REGIÃO MILITAR

ARMA DE ARTILHARIA

JOÃO LUÍS SARAIVA PEREIRA

Art 23 - RCORE

CARLOS AUGUSTO LAHM STEFFEN

ARMA DE ENGENHARIA

ALEX PEDROSO DE ANDRADE

Art 23 - RCORE

SERVIÇO DE INTENDÊNCIA

MARCOS FILIPE MONTEIRO SORDI

Art 23 - RCORE

QUADRO DE MÉDICOS

PAULO ROBERTO HARB GOBBO

FÁBIO BRANCO DE ARAUJO BRAUNER

ALBERTO DOS SANTOS RIESGO

CLAUDIO BARZONI CRESPO

LEANDRO DIAS

PAULO SCHEIBNER GEIER

CLÁUDIO DE MORAES FORTES
PAULO ROBERTO DE JESUS
FABIO AUGUSTO MORAES WIECZOREK
ROGÉRIO SCHÖFFEL
ALEXANDRE DOS SANTOS LEITE
MAURO CÉSAR SILVEIRA LIMA
RONEI ARAUJO DA ROCHA
FERNANDO SCHULER

QUADRO DE FARMACÊUTICOS

PAULO JOSÉ GIROLDI
EMIL YOUSSEF FARES
EDMUNDO KLIEMANN
CARLOS ALBERTO FRANCO PACHECO

QUADRO DE DENTISTAS

JOÃO ROBERTO IRION
PAULO HENRIQUE AMARAL DA COSTA
ALEXANDRE CONDE
SANDRO GRASSELLI
MAURÍCIO RODRIGUES RADDATZ
ALBIO POWER OLIVEIRA

QUADRO DE VETERINÁRIOS

MÁRIO ARIEL SANTURIO ARBIZA
SANDRO CHAROPEN MACHADO
ROBERTO HAUSEN MESSERSCHMIDT

4ª REGIÃO MILITAR

QUADRO DE MÉDICOS

FERNANDO PAIVA DA SILVA NEVES
LUIZ FERNANDO CIRIBELLI
MARCOS JOSÉ ESPERANÇA RODRIGUES
WILSON CARLOS DE MELO MATOS

QUADRO DE FARMACÊUTICOS

JOSÉ FRANCISCO DE AQUINO

QUADRO DE DENTISTAS

ELSON FLAVIO SARAIVA SILVA
GUILHERME TADEU TUCCI CASTILHO
GUSTAVO MACHADO PAIXÃO
MARCELO BRANDÃO FIGUEIREDO

5ª REGIÃO MILITAR

QUADRO DE MÉDICOS

ALEXANDRE SAWYA ALVES TAUILLE
JAMES SKINOVSKY
MARCOS APARECIDO Malfatti
PAULO RENATO LARIONOFF RAUEN

QUADRO DE FARMACÊUTICOS

GABRIEL CURY NETO
GILSON SANDESKI GIACOMINI
JADER CALDAS FERRAZ

QUADRO DE DENTISTAS

EDERSON SANTOS ROCHA
EDVALDO MAGRINELLI
MÁRCIO CUBIS DE LIMA
SÉRGIO MAURICIO REDKVA
VINICIUS SÁVIO SILVEIRA PEREIRA

QUADRO DE VETERINÁRIOS

EDSON RADŪNZ

6ª REGIÃO MILITAR

QUADRO DE MÉDICOS

PAULO ROBERTO MARQUES DE ALMEIDA
REINALDO ATAIDE DE OLIVEIRA

MARCO ANTONIO BOMFIM GUIMARÃES
SÉRGIO MURILO PEREIRA DE MELO
RITZE NUNES VIEGAS
QUADRO DE DENTISTAS
RICARDO LUIS PEREIRA DE QUEIROZ

7ª REGIÃO MILITAR

ARMA DE INFANTARIA

TEODORO TAKAHIRO GUIMARÃES WATANABE

Art 23 - RCORE

ARMA DE ENGENHARIA

FLÁVIO DE MORAES E SOUZA

Art 23 - RCORE

RICARDO GONÇALVES RODRIGUES DE MELO

Art 23 - RCORE

ANDRÉ VASCONCELOS DO NASCIMENTO

Art 23 - RCORE

SERVIÇO DE INTENDÊNCIA

ADAURO ALMEIDA JUNIOR

Art 23 - RCORE

WILSON MANOEL DE SOUSA ARAÚJO

Art 23 - RCORE

QUADRO DE MÉDICOS

CARLOS EDUARDO DE FARIAS

PEDRO HILTON DE ANDRADE

ANTÔNIO MARCO DUARTE DE ALBUQUERQUE

QUADRO DE FARMACÊUTICOS

EDUARDO ALEXANDRE MORAIS DE SOUZA

SÉRGIO LUIZ GOMES DA SILVA

RILDAN SANTOS ISAIAS FERNANDES

QUADRO DE DENTISTAS

GILSON MARCONE RAMOS DOS SANTOS

FABIO ROBERTO DE BARROS ALVES

JEREMIAS RIBEIRO DE SOUZA JUNIOR

GUILHERME JAPIASSÚ DE AMORIM SALGADO

HAROLDO FERNANDES DUARTE JUNIOR

GIANCARLO LIMA DE SOUZA

MARCUS PORTELLA CAVALCANTI

ANTONIO DE AZEVEDO MEDEIROS FILHO

HENRIQUE CARLOS TRINDADE PINTO

ANTONIO MARCIUS CESAR NUNES DE SOUSA

CELSO ARIEL CALHEIROS BARBOSA

FÁBIO LUÍZ CUNHA D'ASSUNÇÃO

CLAÚDIO GERMANO DE BRITO FERNANDES

ROBERTO GONÇALVES TABOSA

PAULO RENATO VENTURA RIBEIRO

MARTINHO DINOÁ MEDEIROS JÚNIOR

PAULO FERNANDO GOMES DA SILVA

JOÃO HENRIQUE DE FREITAS FERREIRA

QUADRO DE VETERINÁRIOS

ALFREDO OSÓRIO DE CERQUEIRA FILHO

8ª REGIÃO MILITAR

QUADRO DE MÉDICOS

FRANCELINO DE ALMEIDA ARAÚJO JÚNIOR

WALGNER TARCISIO SANTIAGO CARDOSO

LINDENBERGH LUIZ CALDAS DA SILVA

MARINALDO OLIVEIRA DA SILVA

JOSÉ MAURICIO FERNANDES CAPELA

JOSE WILLIAMS ALVES DE CARVALHO

ZACARIAS DE CARVALHO NOGUEIRA

FRANCIRLEY SAMPAIO NOBRE

QUADRO DE FARMACÊUTICOS

LUIS FABIO LEITE RÊGO

QUADRO DE DENTISTAS

ALEXANDRE AZEVEDO CUNHA

9ª REGIÃO MILITAR

ARMA DE INFANTARIA

RUI FERNANDO MARTINS NUNEZ	Art 23 - RCORE
ARMA DE CAVALARIA	
WILSON LOPES BARBOSA	Art 23 - RCORE
RONALDO GRACILIANO ARGUELLO	Art 23 - RCORE
ARMA DE ENGENHARIA	
JOSÉ ANTONIO VILLANACCI	Art 23 - RCORE
QUADRO DE MÉDICOS	
ALEXANDRE OMEGNA DE SOUZA	
VIRGILIO GONÇALVES DE SOUZA JUNIOR	
DOUGLAS BRITZ GODOY	
JOSÉ EXPEDITO COSTA FERREIRA	
JOÃO BOSCO DE ARAUJO ALARCON	
QUADRO DE FARMACÊUTICOS	
ROBERTO DIAS DA CUNHA RAMSDORF	
ROGÉRIO DIAS DA CUNHA RAMSDORF	
JOSÉ MAURILIO SCAPIN JUNIOR	
QUADRO DE DENTISTAS	
MARCELO AUGUSTO SIMABUCO	
EDUARDO FIALHO DE ALMEIDA BRAGA	
MARCO POLO SIEBRA	
CASSIO MEDEIROS AHMED	
RICARDO MARTINS PERES	
MARCELO MATHEUSSI MERISIO	
10ª REGIÃO MILITAR	
QUADRO DE MÉDICOS	
JOSÉ MARIA XIMENES FILHO	
JOÃO CARLOS NOGUEIRA MOREIRA	
JOSÉ NEWTON LACERDA CARNEIRO	
ROBINSON NEGREIROS FERREIRA	
QUADRO DE FARMACÊUTICOS	
PEDRO HENRIQUE SILVANO DA SILVA	
QUADRO DE DENTISTAS	
PAULO ROGÉRIO GOMES LEITE VIEIRA	
ANTONIO COSME NETO	
CARLOS AUGUSTO TEIXEIRA SANTOS	
DÁRIO BRANDÃO PIMENTEL	
ALEXANDRE TEIXEIRA SILVA	
ALEXANDRE PAMPLONA ALCÂNTARA	
SILVIO ROBERTO DE AQUINO VASCONCELOS	
CLAUDIO FROSSARD DE FREITAS	
QUADRO DE VETERINÁRIOS	
LUIZ ROGÉR RABÊLO MELO	
GERALDO JUAREZ RODRIGUES DE SOUZA	
11ª REGIÃO MILITAR	
ARMA DE INFANTARIA	
ALDECIR MENDONÇA DOS SANTOS	
WENDELL DA CUNHA LIMA	Art 23 - RCORE
WENDELL DO CARMO SANT'ANA	Art 23 - RCORE
ARMA DE ARTILHARIA	
ALEXANDRE PEREIRA SOUTO	Art 23 - RCORE
QUADRO DE MÉDICOS	
AFONSO TEIXEIRA MARTINS JÚNIOR	
ALEXANDRE HENRIQUE DE SOUSA MÉLO BRANDÃO	
ANTONIO PEDRO DA SILVEIRA	
CÉZAR BRENOL RENK	
EDILBERTO VIANA PEREIRA	
EDVALDO SILVA LIMA	
GIULIANO FERNANDO DA SILVA JÚLIO	
JAIME ANTÔNIO SIQUEIRA	
JOÃO LUIZ ARANTES DE FREITAS	
LUÍS OTÁVIO ROCHA	

OSVALDO DAHER
PAULO ROBERTO PEREIRA MAIA
ROGÉRIO PALMEIRA AZEVEDO
RICARDO FILGUEIRAS DA MATA
QUADRO DE FARMACÊUTICOS
ADEMAR DE BARROS LIMA JÚNIOR
ALBERTO VIEIRA DE PAIVA
CARLOS JOSÉ DE OLIVEIRA
MURILO FREITAS DIAS
REGIS TORRES SILVA
VILTOMAR RODRIGUES DA SILVA
WAINE FERREIRA DE SOUZA
WENDELL CARRIJO FLORES
WILSON MOREIRA DE SOUZA

QUADRO DE DENTISTAS

ALEXANDER CALHEIROS
ALEXANDRE GIRAUX CAVALCANTI
BRUNO NAVES ROSA
CRISTIANO RESENDE FREITAS
DODWELL GUEDES DE FREITAS
FABIO AGUIAR FIUZA DE MORAES
FÁBIO ALBERTO MICHELUTTI
FÁBIO AUGUSTO COELHO REIS
FRANCISCO RAFAEL ELEUTÉRIO
GERALDO RODRIGUES BARBOSA NETO
GILBERTO VERÍSSIMO
GLAYDSON CHARLES SILVA RIBEIRO
JOÃO CARLOS DE ASSIS MOYA
LENILSON TEIXEIRA MACEDO
MARCELO HENRIQUE DE NEGREIROS PINTO
MARCELO LUIZ RODRIGUES GOMES
MARCELO SOUKEF DOMINGOS
MARCELUS CARLO NUNES BURGARELLI
MARCO TULIO ALVES PEDRAZZI
MARCOS FREITAS DE SOUZA COSTA
MAURICIO MARTINS DE ASSIS
NEY FERREIRA DO NASCIMENTO
PAULO ALCÂNTARA MACEDO
PAULO CESAR FERREIRA
PAULO SERGIO QUEIROZ DE AMORIM
ROBERT CARVALHO DA SILVA
ROBSON CARVALHO DA SILVA
ROGÉRIO DE ALMEIDA GERALDINO
RONALD CARVALHO DA SILVA
RONALDO ADRIANO DOS GUIMARÃES
VINÍCIUS DE PAULA FERNANDES
WEMERSON BORGES VEADO
QUADRO DE VETERINÁRIOS
JULIO CESAR DIAS DE ALVARENGA
LOURIVAL DE OLIVEIRA JUNIOR
RODRIGO OLIVEIRA FRANÇA

12ª REGIÃO MILITAR

ARMA DE INFANTARIA

CASSIO VALÉRIO ORDONES DO NASCIMENTO
QUADRO DE FARMACÊUTICOS

PAULO CÉSAR FERREIRA DA SILVA
MARCELO MURATORE RODRIGUES
ROGÉRIO DOS SANTOS E PAULA
ANDERLEY DE CARVALHO
JOSÉ ROGERIO DE VARGAS ANTUNES
ALESSANDRO AUGUSTO MARQUES DOS SANTOS DE SOUZA
QUADRO DE DENTISTAS

LUIZ COUTO LADEIRA
ADRIANO VALÉRIO CARDOSO
FRANCISCO AMADIS BATISTA FERREIRA
ALTIDOR PEREIRA DE SOUSA JUNIOR
HUMBERTO DYODI ONO
MARCOS ANTONIO FIORENTIN
MARCUS VINICIUS PEREIRA FAGUNDES
JEFFERSON JOSÉ DE OLIVEIRA
ADALBERTO NICACIO STEFENS JUNIOR
QUADRO DE VETERINÁRIOS
PAULO CESAR CAVALETTI
ROBERVAL DA SILVA CARVALHO

PORTARIA Nº 010-S/3-DGP/DPRM, DE 31 DE AGOSTO DE 1998

O CHEFE DO DEPARTAMENTO-GERAL DO PESSOAL, no uso das atribuições que lhe confere a Portaria Ministerial nº 341, de 01 de junho de 1992, resolve:

PROMOVER, em ressarcimento de preterição, na 2ª Classe da Reserva, por antigüidade, ao posto de Primeiro-Tenente, a contar de 30 de abril de 1998, por satisfazer às condições estabelecidas nos Art 29, 31, e 32 do Regulamento para o Corpo de Oficiais da Reserva do Exército, aprovado pelo Decreto Nº 2.354, de 20 outubro de 1997, e item 5) do Art 85 da Portaria Ministerial nº 950, de 14 de novembro de 1997, o Segundo-Tenente abaixo:

1ª REGIÃO MILITAR
QUADRO DE DENTISTAS
MARCELO ANTUNES FRAGA

4ª PARTE
JUSTIÇA E DISCIPLINA

MINISTRO DO EXÉRCITO

DESPACHO S/Nº, DE 10 DE AGOSTO DE 1998

Anulação de Punição - Indeferimento (PO nº 2425/98-GMEx)

1. Requerimento, datado de 08 Jul 98, em que o 2º Sgt Art (020014784-1) MARCOS ANTÔNIO DIAS, servindo no Departamento-Geral do Pessoal, solicita, pela 2ª vez, a anulação de uma punição disciplinar, prisão, que lhe foi imposta, em 16 Dez 91, pelo Cmt do 12º Grupo de Artilharia de Campanha (Jundiáí-SP).

2. Considerando que:

- o pleito em pauta já foi objeto de análise anterior, no PO nº 1002/98-GMEx, tendo sido indeferido, por meio de despacho ministerial datado de 02 Abr 98, e que não foram apresentados elementos novos que comprovassem concretamente a existência de injustiça ou ilegalidade na aplicação da referida sanção disciplinar;

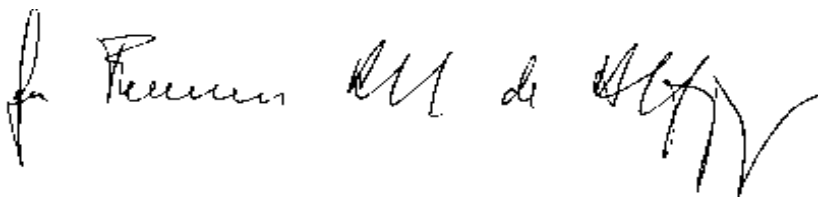
- o Vice-Chefe do Departamento-Geral do Pessoal, ao emitir parecer contrário à pretensão requerida, propõe o cancelamento da punição,

RESOLVO

a. **INDEFERIR** o pedido de anulação, por não atender a nenhum dos pressupostos exigidos pelo art. 40, § 1º, do Regulamento Disciplinar do Exército, aprovado pelo Decreto nº 90.608, de 04 Dez 84.

b. **CANCELAR** a punição disciplinar em pauta, em atendimento à proposta do Vice-Chefe do Departamento-Geral do Pessoal, tendo em vista a existência no processo de elementos que justificam a excepcionalidade da medida, de acordo com o art. 61 do Regulamento Disciplinar do Exército, aprovado pelo Decreto nº 90.608, de 4 de dezembro de 1984.

c. Publique-se o presente despacho em Boletim do Exército e archive-se o processo na Ajudância-Geral.

A handwritten signature in black ink, appearing to read "Francisco Roberto de Albuquerque". The signature is written in a cursive style with a large, sweeping flourish at the end.

Gen Div FRANCISCO ROBERTO DE ALBUQUERQUE
Secretário-Geral do Exército