



**MINISTÉRIO DA DEFESA
EXÉRCITO BRASILEIRO
SECRETARIA-GERAL DO EXÉRCITO**

Boletim do Exército

Nº 48/2005

Brasília - DF, 2 de dezembro de 2005.

BOLETIM DO EXÉRCITO

Nº 48/2005

Brasília - DF, 2 de dezembro de 2005.

ÍNDICE

1ª PARTE

LEIS E DECRETOS

LEI Nº 11.201, DE 24 DE NOVEMBRO DE 2005.

Fixa os valores dos soldos dos militares das Forças Armadas.....9

2ª PARTE

ATOS ADMINISTRATIVOS

MINISTÉRIO DA DEFESA

GABINETE DO MINISTRO

PORTARIA Nº 1.304/DESF/SEC/MD, DE 25 DE NOVEMBRO DE 2005.

Aprova a Diretriz para o Processo de Indicação e Seleção dos Candidatos aos Cursos de Gestão de Recursos de Defesa da Escola Superior de Guerra no ano de 2006.....10

PORTARIA Nº 1.320/MD, DE 30 DE NOVEMBRO DE 2005.

Criação da Comissão para a Implantação do Programa de Desenvolvimento e Implementação do Sistema Militar de Comando e Controle (PDI-SISMC²).....13

GABINETE DO COMANDANTE DO EXÉRCITO

DESPACHO DECISÓRIO Nº 191, DE 24 DE NOVEMBRO DE 2005.

Autorização para pagamento à INDÚSTRIA DE MATERIAL BÉLICO DO BRASIL – IMBEL.....14

ESTADO-MAIOR DO EXÉRCITO

PORTARIA Nº 146-EME, DE 22 DE NOVEMBRO DE 2005.

Aprova o Plano de Cursos e Estágios em Órgãos do Ministério da Defesa e nas demais Forças para o ano de 2006.....15

PORTARIA Nº 147-EME, DE 22 DE NOVEMBRO DE 2005.

Altera as condições de funcionamento de Cursos e Estágios em Estabelecimentos de Ensino Cívico Nacionais (EECN), a serem realizados em 2005, aprovados pela Portaria nº 079-EME, de 23 de agosto de 2004.....15

PORTARIA Nº 148-EME, DE 23 DE NOVEMBRO DE 2005.

Normatiza as condições de funcionamento do Estágio de Manutenção Eletrônica do Material Oerlikon para Oficiais.....22

PORTARIA Nº 149-EME, DE 23 DE NOVEMBRO DE 2005.

Alterar as condições de funcionamento do Estágio de Oficial de Comunicações para Oficiais Temporários.....22

PORTARIA Nº 150-EME, DE 23 DE NOVEMBRO DE 2005.

Normatiza o Curso de Oficial de Comunicações.....23

<u>PORTARIA Nº 151-EME, DE 23 DE NOVEMBRO DE 2005.</u>	
Normatiza o Curso de Equipamento de Engenharia para Oficiais.....	24
<u>PORTARIA Nº 152-EME, DE 23 DE NOVEMBRO DE 2005.</u>	
Normatiza o Curso de Defesa Química, Biológica e Nuclear para Oficiais.....	24
<u>PORTARIA Nº 153-EME, DE 23 DE NOVEMBRO DE 2005.</u>	
Normatiza as condições de funcionamento do Estágio de Manutenção Eletrônica do Material Oerlikon para Sargentos.....	25
<u>PORTARIA Nº 154-EME, DE 23 DE NOVEMBRO DE 2005.</u>	
Normatiza o Curso de Equipamento de Engenharia para Sargentos.....	26
<u>PORTARIA Nº 155-EME, DE 23 DE NOVEMBRO DE 2005.</u>	
Normatiza o Curso de Defesa Química, Biológica e Nuclear para Sargentos.....	26
<u>PORTARIA Nº 156-EME, DE 23 DE NOVEMBRO DE 2005.</u>	
Normatiza o Curso de Perícia Criminal para Sargentos.....	27
<u>PORTARIA Nº 157-EME, DE 23 DE NOVEMBRO DE 2005.</u>	
Normatiza o Curso de Instrutor de Equitação.....	28
<u>PORTARIA Nº 158-EME, DE 23 DE NOVEMBRO DE 2005.</u>	
Normatiza o Curso de Monitor de Equitação.....	28
<u>PORTARIA Nº 159-EME, DE 23 DE NOVEMBRO DE 2005.</u>	
Altera as condições de funcionamento do Estágio de Meteorologia Balística.....	29
<u>PORTARIA Nº 160-EME, DE 23 DE NOVEMBRO DE 2005.</u>	
Normatiza as condições de funcionamento do Curso de Telegrafia.....	30
<u>PORTARIA Nº 161-EME, DE 23 DE NOVEMBRO DE 2005.</u>	
Normatiza o Curso de Suprimento de Água.....	30
<u>PORTARIA Nº 162-EME, DE 23 DE NOVEMBRO DE 2005.</u>	
Normatiza o Curso de Polícia do Exército.....	31
<u>PORTARIA Nº 163-EME, DE 23 DE NOVEMBRO DE 2005.</u>	
Altera as condições de funcionamento do Curso de Operador de Equipamentos Audiovisuais.....	32
<u>PORTARIA Nº 164-EME, DE 23 DE NOVEMBRO DE 2005.</u>	
Normatiza o Curso de Observador Aéreo.....	32
<u>PORTARIA Nº 165-EME, DE 23 DE NOVEMBRO DE 2005.</u>	
Cria o Curso de Manutenção de Equipamentos de Tecnologia da Informação.....	33
<u>PORTARIA Nº 166-EME, DE 23 DE NOVEMBRO DE 2005.</u>	
Normatiza o Curso de Meios Auxiliares de Instrução.....	34
<u>PORTARIA Nº 167-EME, DE 23 DE NOVEMBRO DE 2005.</u>	
Normatiza o Curso de Investigação Policial.....	34
<u>PORTARIA Nº 168-EME, DE 23 DE NOVEMBRO DE 2005.</u>	
Normatiza o Curso de Identificação Datiloscópica.....	35
<u>PORTARIA Nº 169-EME, DE 23 DE NOVEMBRO DE 2005.</u>	
Normatiza o Curso de Extensão de Manutenção de Comunicações.....	36
<u>PORTARIA Nº 170-EME, DE 23 DE NOVEMBRO DE 2005.</u>	
Normatiza o Curso de Eletricidade Avançada.....	36

<u>PORTARIA Nº 171-EME, DE 23 DE NOVEMBRO DE 2005.</u>	
Normatiza o Curso de Administração Militar.....	37
<u>PORTARIA Nº 172-EME, DE 23 DE NOVEMBRO DE 2005.</u>	
Alterar as condições de funcionamento do Curso de Auxiliar de Informática.....	38
<u>PORTARIA Nº 173-EME, DE 23 DE NOVEMBRO DE 2005.</u>	
Altera as condições de funcionamento do Curso Avançado de Comutação.....	38
<u>PORTARIA Nº 174-EME, DE 23 DE NOVEMBRO DE 2005.</u>	
Cria o Curso Avançado de Eletrônica.....	39
<u>PORTARIA Nº 175-EME, DE 23 DE NOVEMBRO DE 2005.</u>	
Normatiza o Curso de Administração de Depósito.....	40
<u>PORTARIA Nº 176-EME, DE 28 DE NOVEMBRO DE 2005.</u>	
Altera o inciso XI, do Parágrafo único, do art. 1º da Portaria nº 100-EME, de 28 Jul 05, que constitui o grupo de trabalho para a elaboração do projeto da Casa Gerontológica Duque de Caxias.....	40
<u>PORTARIA Nº 179-EME, DE 1º DE DEZEMBRO DE 2005.</u>	
Prevê, para os oficiais de carreira, exceto os integrantes do Quadro Auxiliar de Oficiais, o número de vagas para a promoção de 25 de dezembro de 2005.....	41

DEPARTAMENTO DE ENSINO E PESQUISA

<u>PORTARIA Nº 145-DEP, DE 23 DE NOVEMBRO DE 2005.</u>	
Altera os Calendários dos Cursos de Altos Estudos Militares, de Aperfeiçoamento, de Formação, de Especialização e Extensão, e dos Estágios para Oficiais, Subtenentes e Sargentos, a cargo do DEP, que funcionarão em 2006, aprovados pela Portaria Nº 108-DEP, de 13 Out 05.....	41

DEPARTAMENTO DE CIÊNCIA E TECNOLOGIA

<u>PORTARIA Nº 033-DCT, DE 21 DE NOVEMBRO DE 2005.</u>	
Aprova o Regimento Interno do Instituto Militar de Engenharia (RI / R-182).....	43

3ª PARTE

ATOS DE PESSOAL

ATOS DO PODER EXECUTIVO

MINISTÉRIO DA DEFESA

<u>DECRETO DE 28 DE NOVEMBRO DE 2005.</u>	
Promoção na Ordem do Mérito da Defesa.....	86
<u>DECRETO DE 28 DE NOVEMBRO DE 2005.</u>	
Admissão na Ordem do Mérito da Defesa.....	86
<u>DECRETO DE 28 DE NOVEMBRO DE 2005.</u>	
Admissão na Ordem do Mérito Militar.....	88

MINISTÉRIO DA DEFESA

GABINETE DO MINISTRO

<u>PORTARIA Nº 1.292-SEC/MD, DE 23 DE NOVEMBRO DE 2005.</u>	
Aprova a seleção para matrícula no Curso de Altos Estudos de Política e Estratégia (CAEPE) da Escola Superior de Guerra, em 2006.....	88

GABINETE DO COMANDANTE DO EXÉRCITO

<u>PORTARIA Nº 859, DE 22 DE NOVEMBRO DE 2005.</u>	
Designação para o Curso de Política, Estratégia e Alta Administração do Exército (CPEAEx) sem efeito.	89
<u>PORTARIA Nº 860, DE 22 DE NOVEMBRO DE 2005.</u>	
Designação para o Curso de Política, Estratégia e Alta Administração do Exército (CPEAEx).....	89
<u>PORTARIA Nº 861, DE 22 DE NOVEMBRO DE 2005.</u>	
Designação para participação em curso no exterior.....	89
<u>PORTARIA Nº 862, DE 22 DE NOVEMBRO DE 2005.</u>	
Designação do Presidente e Vice-Presidente do Clube do Exército.....	90
<u>PORTARIA Nº 864, DE 23 DE NOVEMBRO DE 2005.</u>	
Prorrogação de nomeação de prestador de tarefa por tempo certo.....	90
<u>PORTARIA Nº 865, DE 23 DE NOVEMBRO DE 2005.</u>	
Autorização para participação em reunião de trabalho.....	90
<u>PORTARIA Nº 866, DE 23 DE NOVEMBRO DE 2005.</u>	
Designação para viagem de reconhecimento.....	91
<u>PORTARIA Nº 867, DE 24 DE NOVEMBRO DE 2005.</u>	
Exoneração de oficial	91
<u>PORTARIA Nº 868, DE 24 DE NOVEMBRO DE 2005.</u>	
Oficial à disposição.....	91
<u>PORTARIA Nº 869, DE 24 DE NOVEMBRO DE 2005.</u>	
Oficial à disposição.....	92
<u>PORTARIA Nº 870, DE 25 DE NOVEMBRO DE 2005.</u>	
Nomeação de oficial	92
<u>PORTARIA Nº 871, DE 25 DE NOVEMBRO DE 2005.</u>	
Designação para o Curso de Política, Estratégia e Alta Administração do Exército a distância (CPEAEx-EAD) sem efeito.....	92
<u>PORTARIA Nº 872, DE 25 DE NOVEMBRO DE 2005.</u>	
Designação para realizar viagem de estudos ao exterior sem efeito.....	92
<u>PORTARIA Nº 873, DE 25 DE NOVEMBRO DE 2005.</u>	
Exoneração de oficial	93
<u>PORTARIA Nº 874, DE 25 DE NOVEMBRO DE 2005.</u>	
Exoneração de oficial	93
<u>PORTARIA Nº 875, DE 25 DE NOVEMBRO DE 2005.</u>	
Exoneração de oficial	93
<u>PORTARIA Nº 876, DE 28 DE NOVEMBRO DE 2005.</u>	
Designação para viagem de reconhecimento.....	94
<u>PORTARIA Nº 877, DE 28 DE NOVEMBRO DE 2005.</u>	
Designação para realizar viagem de serviço.....	94
<u>PORTARIA DO COMANDANTE DO EXÉRCITO Nº 717, DE 4 DE OUTUBRO DE 2005.</u>	
Apostilamento.....	95

<u>PORTARIA DO COMANDANTE DO EXÉRCITO Nº 744, DE 7 DE OUTUBRO DE 2005.</u>	
Apostilamento.....	95

DEPARTAMENTO-GERAL DO PESSOAL

DIRETORIA DE AVALIAÇÃO E PROMOÇÕES

<u>ALTERAÇÕES NO QUADRO DE ACESSO DE GRADUADOS</u>	96
<u>ALTERAÇÕES NO QUADRO DE ACESSO DO QUADRO ESPECIAL E DE TAIFEIROS</u>	106
<u>PORTARIA Nº 025-DGP/DAPROM, DE 1º DE DEZEMBRO DE 2005.</u>	
Promoção de oficiais.....	109
<u>PORTARIA Nº 026-DGP/DAPROM, DE 1º DE DEZEMBRO DE 2005.</u>	
Promoção de graduados.....	118
<u>PORTARIA Nº 027-DGP/DAPROM, DE 1º DE DEZEMBRO DE 2005.</u>	
Promoção de graduados.....	147

SECRETARIA-GERAL DO EXÉRCITO

<u>PORTARIAS Nº 319 A 321-SGEX, DE 29 DE NOVEMBRO DE 2005.</u>	
Concessão de Medalha Militar.....	169
<u>PORTARIAS Nº 322 A 324-SGEX, DE 1º DE DEZEMBRO DE 2005.</u>	
Concessão de Medalha de Serviço Amazônico.....	171
<u>PORTARIAS Nº 325 A 327-SGEX, DE 1º DE DEZEMBRO DE 2005.</u>	
Concessão de Medalha Corpo de Tropa.....	173
<u>NOTA Nº 003-SG/2.4, DE 24 DE NOVEMBRO DE 2005.</u>	
CONDECORAÇÃO “ CRUZ DE MÉRITO MILITAR DE PRIMEIRA CLASSE”	179
<u>NOTA Nº 022-SG/2.3, DE 24 DE NOVEMBRO DE 2005.</u>	
DOBRADO MILITAR – Autorização.....	179

4ª PARTE

JUSTIÇA E DISCIPLINA

<u>DESPACHO DECISÓRIO Nº 175, DE 22 DE NOVEMBRO DE 2005.</u>	
Certidão de Tempo de Serviço Militar.....	179

1ª PARTE
LEIS E DECRETOS

ATOS DO PODER LEGISLATIVO

LEI Nº 11.201, DE 24 DE NOVEMBRO DE 2005.

Fixa os valores dos soldos dos militares das Forças Armadas.

O PRESIDENTE DA REPÚBLICA

Faço saber que o Congresso Nacional decreta e eu sanciono a seguinte Lei:

Art. 1º Os soldos dos militares das Forças Armadas, a partir de 1º de outubro de 2005, são os estabelecidos na Tabela constante do Anexo desta Lei.

Art. 2º Esta Lei entra em vigor na data de sua publicação.

Art. 3º Ficam revogadas a Tabela I do Anexo I da Medida Provisória nº 2.215-10, de 31 de agosto de 2001, e a Lei nº 11.008, de 17 de dezembro de 2004.

ANEXO

Posto ou Graduação	Soldo a partir de 1º de outubro de 2005 (R\$)
1. OFICIAIS-GENERAIS	
Almirante-de-Esquadra, General-de-Exército e Tenente-Brigadeiro	5.595,00
Vice-Almirante, General-de-Divisão e Major-Brigadeiro	5.334,00
Contra-Almirante, General-de-Brigada e Brigadeiro	5.100,00
2. OFICIAIS SUPERIORES	
Capitão-de-Mar-e-Guerra e Coronel	4.653,00
Capitão-de-Fragata e Tenente-Coronel	4.464,00
Capitão-de-Corveta e Major	4.269,00
3. OFICIAIS INTERMEDIÁRIOS	
Capitão-Tenente e Capitão	3.357,00
4. OFICIAIS SUBALTERNOS	
Primeiro-Tenente	3.132,00
Segundo-Tenente	2.796,00
5. PRAÇAS ESPECIAIS	
Guarda-Marinha e Aspirante-a-Oficial	2.610,00
Aspirante, Cadete (último ano) e Aluno do Instituto Militar de Engenharia (último ano)	507,00
Aspirante e Cadete (demais anos), Alunos do Centro de Formação de Oficiais da Aeronáutica, Aluno de Órgão de Formação de Oficiais da Reserva	411,00
Aluno do Colégio Naval, Aluno da Escola Preparatória de Cadetes (último ano) e Aluno da Escola de Formação de Sargentos	372,00
Aluno do Colégio Naval, Aluno da Escola Preparatória de Cadetes (demais anos) e Grumete	366,00
Aprendiz-Marinheiro	288,00
6. PRAÇAS GRADUADAS	
Suboficial e Subtenente	2.349,00
Primeiro-Sargento	2.049,00
Segundo-Sargento	1.749,00

Posto ou Graduação	Soldo a partir de 1º de outubro de 2005 (R\$)
Terceiro-Sargento	1.419,00
Cabo (engajado) e Taifeiro-Mor	990,00
Cabo (não engajado)	225,00
7. DEMAIS PRAÇAS	
Taifeiro de 1ª Classe	933,00
Taifeiro de 2ª Classe	858,00
Marinheiro, Soldado Fuzileiro Naval e Soldado de 1ª Classe (especializados, cursados e engajados), Soldado-Clarim ou Corneteiro de 1ª Classe e Soldado Pára-Quedista (engajado)	672,00
Marinheiro, Soldado Fuzileiro Naval, Soldado de 1ª Classe (não especializado) e Soldado-Clarim ou Corneteiro de 2ª Classe, Soldado do Exército e Soldado de 2ª Classe (engajado)	561,00
Marinheiro-Recruta, Recruta, Soldado, Soldado-Recruta, Soldado de 2ª Classe (não engajado) e Soldado-Clarim ou Corneteiro de 3ª Classe	189,00

(Lei publicada no Diário Oficial da União nº 226, de 25 de novembro de 2005 – Seção 1)

2ª PARTE

ATOS ADMINISTRATIVOS

MINISTÉRIO DA DEFESA

GABINETE DO MINISTRO

PORTARIA Nº 1.304/DESF/SEC/MD, DE 25 DE NOVEMBRO DE 2005.

Aprova a Diretriz para o Processo de Indicação e Seleção dos Candidatos aos Cursos de Gestão de Recursos de Defesa da Escola Superior de Guerra no ano de 2006.

O **MINISTRO DE ESTADO DA DEFESA**, no uso das atribuições que lhe confere o art. 87, parágrafo único, inciso IV da Constituição Federal e tendo em vista o disposto no art. 46, da Lei nº 10.683, de 28 de maio de 2003, e de acordo com o disposto no art. 16 do Regulamento da Escola Superior de Guerra, aprovado pelo Decreto nº 4.291, de 27 de junho de 2002, resolve:

Art. 1º Aprovar a Diretriz para o Processo de Indicação e Seleção dos Candidatos aos Cursos de Gestão de Recursos de Defesa da Escola Superior de Guerra (ESG), no ano de 2006, na forma do anexo a esta Portaria.

Art. 2º Esta Portaria entra em vigor na data de sua publicação.

ANEXO

DIRETRIZ PARA O PROCESSO DE INDICAÇÃO E SELEÇÃO DOS CANDIDATOS AOS CURSOS DE GESTÃO DE RECURSOS DE DEFESA DA ESCOLA SUPERIOR DE GUERRA NO ANO DE 2006

1. FINALIDADE

A presente Diretriz, aprovada pela Portaria nº 1304/MD, de 25 de novembro de 2005, tem por finalidade orientar o processo de indicação e seleção de candidatos aos Cursos de Gestão de Recursos de Defesa (CGERD) a serem ministrados pela Escola Superior de Guerra, em 2006, em aditamento às Diretrizes aprovadas pela Portaria nº 995/MD de 24 de agosto de 2005.

2. REFERÊNCIAS

- Decreto nº 4.291, de 27 de junho de 2002 - Regulamento da Escola Superior de Guerra.
- Portaria Normativa/MD nº 717, de 5 de dezembro de 2002 - Regimento Interno da Escola Superior de Guerra.
- Portaria nº 995/MD de 24 de agosto de 2005 - Aprova a Diretriz para o Planejamento e a Execução das Atividades de Estudos e para o Processo de Indicação e Seleção dos Candidatos aos Cursos da Escola Superior de Guerra, no ano de 2006.

3. PERÍODOS DOS CURSOS

O Curso de Gestão de Recursos de Defesa (CGERD), em 2006, será conduzido em três edições, nas cidades de Brasília, São Paulo e Rio de Janeiro, nos seguintes períodos:

Curso em Brasília (de 02/05 a 07/07)

Curso em São Paulo (07/08 a 13/10)

Curso Especial, no Rio de Janeiro (06/11 a 08/12)

4. PROCESSO DE INDICAÇÃO E SELEÇÃO

4.1. Para civis e oficiais das Forças Auxiliares, o processo de seleção para os cursos envolve as seguintes fases:

- convite a governos estaduais, municipais, órgãos e empresas;
- indicação de candidatos;
- inscrição;
- seleção e aprovação dos candidatos por Portaria do Ministro de Estado da Defesa, publicada no Diário Oficial da União (DOU);
- informação, pela ESG, aos governos, órgãos e empresas interessados, sobre a aprovação dos candidatos;
- divulgação, na página eletrônica da ESG, (www.esg.br) da Portaria do Ministro da Defesa; e
- matrícula na ESG.

4.2 - Para os militares da ativa das Forças Armadas, o processo de seleção para os cursos envolve as seguintes fases:

- alocação de vagas para cada Força Singular, pelo Ministério da Defesa;
- indicação dos candidatos selecionados pelos respectivos Comandos, para as três edições;
- aprovação dos candidatos, por Portaria do Ministro de Estado da Defesa, publicada no Diário Oficial da União (DOU); e
- matrícula na ESG.

5. CRONOGRAMA DE EXECUÇÃO DO PROCESSO SELETIVO

5.1. Curso em Brasília

Fevereiro de 2006

- recebimento, pelo MD, da proposta da ESG com o calendário do curso e de sugestões de governos, empresas e órgãos a serem convidados, para indicação de candidatos civis (até 15/02);

- consulta do MD (por intermédio da SEC) a seus órgãos internos e aos Comandos das Forças Singulares sobre necessidade de vagas para candidatos militares e civis (até 20/02); e

- expedição de convites a governos, órgãos e empresas, pelo MD (coordenada pela SEC) e pela ESG (até 20/02);

Março de 2006

- recebimento das indicações de governos, empresas e órgãos convidados (até 20/03).

Abril de 2006

- realização, pela ESG, da seleção preliminar (levantamento, análise e processamento dos dados/informações) dos candidatos civis (até 10/04); e

- indicação, pelos órgãos internos do MD e pelos Comandos das Forças Singulares, dos militares e civis selecionados para matrícula (até 15/04).

- homologação, pelo MD, da seleção dos candidatos civis aprovados, aprovação das indicações das Forças Singulares, emissão (coordenada pela SEC) das portarias ministeriais correspondentes e publicação no DOU, com posterior informação à ESG (até 20/04).

5.2. Curso em São Paulo

Maio de 2006

- recebimento, pelo MD, da proposta da ESG com o calendário do curso e de sugestões de governos, empresas e órgãos a serem convidados, para indicação de candidatos civis (até 15/05);

- solicitação do MD (por intermédio da SEC), aos Comandos das Forças Singulares das indicações de candidatos militares e civis (até 20/05); e

- expedição de convites a governos, órgãos e empresas, pelo MD (coordenada pela SEC) e pela ESG (até 20/05).

Junho de 2006

- recebimento das indicações de governos, empresas e órgãos convidados (até 20/06).

Julho de 2006

- realização, pela ESG, da seleção preliminar (levantamento, análise e processamento dos dados/informações) dos candidatos civis (até 10/07);

- indicação, pelos Comandos das Forças Singulares, dos militares e civis selecionados para matrícula (até 15/07); e

- homologação, pelo MD, da seleção dos candidatos civis aprovados, aprovação das indicações das Forças Singulares, emissão (coordenada pela SEC) das portarias ministeriais correspondentes e publicação no DOU, com posterior informação à ESG (até 20/07).

5.3. Curso Especial, no Rio de Janeiro

Agosto de 2006

- recebimento, pelo MD, da proposta da ESG com o calendário do curso e de sugestões de governos, empresas e órgãos a serem convidados, para indicação de candidatos civis (até 15/08);

- solicitação do MD (por intermédio da SEC), aos Comandos das Forças Singulares sobre necessidade de vagas para candidatos militares e civis (até 20/08); e

- expedição de convites a governos, órgãos e empresas, pelo MD (coordenada pela SEC) e pela ESG (até 20/08);

Setembro de 2006

- recebimento das indicações de governos, empresas e órgãos convidados (até 20/09).

Outubro de 2006

- realização, pela ESG, da seleção preliminar (levantamento, análise e processamento dos dados/informações) dos candidatos civis (até 10/10);

- indicação, pelos Comandos das Forças Singulares, dos militares e civis selecionados para matrícula (até 15/10); e

- homologação, pelo MD, da seleção dos candidatos civis aprovados, aprovação das indicações das Forças Singulares, emissão (coordenada pela SEC) das portarias ministeriais correspondentes e publicação no DOU, com posterior informação à ESG (até 20/10).

(Portaria publicada no Diário Oficial da União nº 228, de 29 de novembro de 2005 – Seção 1).

PORTARIA Nº 1.320/MD, DE 30 DE NOVEMBRO DE 2005.

Criação da Comissão para a Implantação do Programa de Desenvolvimento e Implementação do Sistema Militar de Comando e Controle (PDI-SISMC²).

O **MINISTRO DE ESTADO DA DEFESA**, no uso de suas atribuições legais e de acordo com o disposto no inciso IV do art. 1º, do Anexo I, do Decreto nº 5.201, de 2 de setembro de 2004, resolve:

Art 1º Fica criada a Comissão para a Implantação do Programa de Desenvolvimento e Implementação do Sistema Militar de Comando e Controle (PDI-SISMC²).

Art 2º A CISMC² é subordinada diretamente ao Chefe do Estado-Maior de Defesa.

Art 3º A CISMC² tem a seguinte composição:

I - Coordenador, exercida pelo Subchefe de Comando e Controle do Estado-Maior de Defesa;

II - Secretário-Executivo, exercida pelo Chefe da Seção de Comando e Controle da Subchefia de Comando e Controle do Estado-Maior de Defesa; e

III - dois representantes de cada um dos Comandos Militares.

Parágrafo único. Os representantes dos Comandos Militares devem ser Oficiais-Generais, preferencialmente ocupantes dos seguintes cargos:

I - Marinha: Subchefe de Logística e Mobilização do Estado-Maior da Armada e Subchefe de Operações do Comando de Operações Navais;

II - Exército: Segundo Subchefe do Estado-Maior do Exército e Segundo Subchefe do Comando de Operações Terrestres; e

III - Aeronáutica: Chefe da 3ª Subchefia do Estado-Maior da Aeronáutica e Chefe do Centro de Comando e Controle de Operações Aéreas.

Art 4º A Subchefia de Comando e Controle disponibilizará pessoal para constituir gerências que auxiliarão a CISMCM² nos seus trabalhos.

Art 5º Compete à CISMCM²:

I - assessorar o Estado-Maior de Defesa na implantação do PDI-SISMCM²;

II - elaborar o seu programa de trabalho;

III - apresentar, anualmente, proposta de revisão do PDISISMCM²;

IV - propor ao Estado-Maior de Defesa a constituição de Grupos de Trabalho para realizar estudos relativos à implantação do PDI-SISMCM², quando necessário; e

V - realizar outras atividades afetas à implantação do PDISISMCM², quando determinadas pelo Chefe do Estado-Maior de Defesa.

Art 6º O Chefe do Estado-Maior de Defesa baixará os atos complementares necessários à fiel execução do disposto nesta Portaria.

Art 7º A participação na Comissão não ensejará qualquer remuneração para os seus membros e os trabalhos nela desenvolvidos serão considerados prestação de relevante serviço público.

Art 8º Esta Portaria entra em vigor na data de sua publicação.

(Portaria publicada no Diário Oficial da União nº 230, de 1º de dezembro de 2005 – Seção 2)

GABINETE DO COMANDANTE DO EXÉRCITO

DESPACHO DECISÓRIO Nº 191, DE 24 DE NOVEMBRO DE 2005.

PROCESSO: PO nº 192/2005-D Log

ASSUNTO: Autorização para pagamento à INDÚSTRIA DE MATERIAL BÉLICO DO BRASIL - IMBEL

Departamento Logístico

1. Processo originário do Departamento Logístico, que solicita autorização para pagamento à Empresa Indústria de Material Bélico do Brasil - IMBEL, já ouvida a Secretaria de Economia e Finanças.

2. Considerando o disposto no art. 38 do Decreto nº 93.872, de 23 de dezembro de 1986, e tendo em vista o previsto no art. 87, parágrafo único, das Instruções Gerais para a Realização de Licitações e Contratos no Ministério do Exército (IG 12-02), aprovadas pela Portaria Ministerial nº 305, de 24 de maio de 1995, publicadas no Diário Oficial da União de 26 de maio de 1995, dou o seguinte

D E S P A C H O

a. **AUTORIZO**, em caráter excepcional, o pagamento antecipado de R\$ 58.500,00 (cinquenta e oito mil e quinhentos reais) à Indústria de Material Bélico do Brasil - IMBEL, com recursos do PI 28571MUN661, Fonte 0100, a ser feito pelo Departamento Logístico, correspondente a trinta por cento do valor global do Contrato nº 115/2005-D Log/DS, oriundo da Dispensa de Licitação nº 111/2005-D Log, referente ao serviço de transformação de 1500 tiros 105 mm AE M1 B1.

b. Publique-se o presente despacho em Boletim do Exército.

c. Restitua-se o processo ao Departamento Logístico, para as providências decorrentes.

ESTADO-MAIOR DO EXÉRCITO

PORTARIA Nº 146-EME, DE 22 DE NOVEMBRO DE 2005.

Aprova o Plano de Cursos e Estágios em Órgãos do Ministério da Defesa e nas demais Forças para o ano de 2006.

O CHEFE DO ESTADO-MAIOR DO EXÉRCITO, no uso da competência que lhe confere o art. 38, inciso I do Decreto nº 3.182, de 23 de setembro de 1999 – Regulamento da Lei de Ensino no Exército Brasileiro – e art. 5º, inciso VI do Regulamento do Estado-Maior do Exército (R-173), aprovado pela Portaria nº 300, de 27 de maio de 2004, do Comando do Exército, resolve:

Art. 1º Aprovar o Plano de Cursos e Estágios em Órgãos do Ministério da Defesa e nas demais Forças para o ano de 2006, que com esta baixa.

Art. 2º Determinar que os Departamentos, os Comandos Militar de Área, o Centro de Inteligência do Exército, o Centro de Comunicação Social do Exército, o Comando de Operações Terrestres e as demais Organizações Militares interessadas em cursos e estágios adotem, em seus setores de competência, as providências decorrentes.

Art. 3º Determinar que a presente Portaria entre em vigor na data de sua publicação.

PORTARIA Nº 147-EME, DE 22 DE NOVEMBRO DE 2005.

Altera as condições de funcionamento de Cursos e Estágios em Estabelecimentos de Ensino Civis Nacionais (EECN), a serem realizados em 2005, aprovados pela Portaria nº 079-EME, de 23 de agosto de 2004.

O CHEFE DO ESTADO-MAIOR DO EXÉRCITO, no uso das atribuições que lhe são conferidas pela Portaria nº 300, de 27 de maio de 2004, do Comandante do Exército - Regulamento do Estado-Maior do Exército (R-173) - e de acordo com a Portaria nº 070 – EME, de 06 de setembro de 2002, resolve:

Art. 1º Alterar as condições de funcionamento de Cursos e Estágios em Estabelecimentos de Ensino Civis Nacionais (EECN), a serem realizados em 2005, aprovadas pela Portaria nº 079-EME, de 23 de agosto de 2004, conforme o que se segue:

1. CURSOS E ESTÁGIOS GERIDOS PELO DEPARTAMENTO DE ENSINO E PESQUISA (DEP)

Alterar as atividades:

De:

Referência	Denominação	Estabelecimento de Ensino	Local	Solicitante	Vagas	Posto / Graduação
E05/DEP 001	Curso de Extensão Security Officer	Módulo Security	Brasília-DF	EME/ Gab SG.2	1	Ten
E05/DEP 003	Pós-Graduação Lato Sensu em Engenharia de Software	Universidade Católica de Brasília - UCB	Brasília-DF	COTER	1	Ten

Referência	Denominação	Estabelecimento de Ensino	Local	Solicitante	Vagas	Posto / Graduação
E05/DEP 006	Pós-Graduação Lato Sensu em Ciência da Computação: Desenvolvimento de Sistemas Distribuídos com Orientação a objetos	UnB	Brasília-DF	STI	1	Ten
E05/DEP 007	Especialização em Ciências Contábeis - Contabilidade Pública	UnB	Brasília-DF	STI	1	Cap
E05/DEP 011	Banco de Dados	UnB	Brasília-DF	SEF/DInfor	1	Maj/Cap/ Ten
E05/DEP 013	Pós-graduação em Direito dos Contratos	Associação de Ensino Unificado do Distrito Federal - AEUDF	Brasília-DF	DLog	1	Ten/ Cap
E05/DEP 014	Melhoria da Gerência Pública	Escola Nacional de Administração Pública -ENAP	Brasília-DF	DLog, DMAvEx, DS, DMnt, DFR, DFPC, e DTMob	9	Of Sup/Cap/ Ten
E05/DEP 017	Formação de Pregoeiros	ENAP	Brasília-DF	DLog/ DMAvEx	2	Cap/Ten ST/Sgt
E05/DEP 021	Programação e Gestão Financeira e Orçamentária	ENAP	Brasília-DF	STI/ DMCEI	1	Maj/Ten
E05/DEP 026	Especialização em Auditoria Interna e Externa	AEUDF	Brasília-DF	SEF/DCont	1	Cap
E05/DEP 027	Especialização em Direito da Administração Pública	Universidade Federal Fluminense-UFF	Niterói-RJ	CML/ Cmdo 1ª RM	1	Cap
E05/DEP 034	Licitações e Contratos	ENAP	Brasília-DF	DEC/ DOC	1	Cap
E05/DEP 037	PPA: Elaboração do Plano e Gestão por Programa	ENAP	Brasília-DF	DEC/ DOC	1	Maj
E05/DEP 050	Dinâmica de grupo: Sistema aberto para o encontro	Sociedade Moreniana de Psicodrama - SIMOPSI	Rio de Janeiro-RJ	DEP/DPEP/ CEP	2	Maj
E05/DEP 077	Doutorado em Educação Física	FIOCRUZ	Rio de Janeiro-RJ	DEP/ DPEP/ IPCFEx	2	Maj/Cap
E05/DEP 083	Aterramento e Proteção Elétrica para Sistemas de Telecomunicações	Instituto Nacional de Telecomunicações - INATEL	Santa Rita do Sapucaí-MG	STI/CDS	2	Cap/Ten
E05/DEP 091	Especialização em Redes de Computadores e Plataformas Distribuídas	Universidade Católica Dom Bosco	Campo Grande-MS	STI/ CITEx/ 6º CTA	1	Ten
E05/DEP 106	Doutorado em Ciências Médicas	UFPR	Curitiba-PR	CMS/ HGeC	1	Maj
E05/DEP 117	Mestrado em Saúde Coletiva	UFRJ	Rio de Janeiro-RJ	CML/ IBEx	1	Cap/Ten
E05/DEP 128	Mestrado em Cardiologia	UFF	Niterói-RJ	CML/ Policl M P V	1	Cap
E05/DEP 134	Especialização em Gestão Ambiental	Faculdade Michelangelo	Brasília-DF	EME (5ª Sch)	1	TC
E05/DEP 137	Especialização em Redes de Comunicação	UnB	Brasília-DF	CITEx	1	Cap/Ten
E05/DEP 138	Especialização em Relações Internacionais	UnB	Brasília-DF	EME (5ª Sch)	1	TC

Para:

Referência	Denominação	Estabelecimento de Ensino	Local	Solicitante	Vagas	Posto / Graduação
E05/DEP 001	Programação em JAVA, JSP e PHP Avançado	X25 Informática, Comércio e Treinamento	Brasília-DF	EME/ Gab SG.2	2	1º Ten
E05/DEP 003	Pós-Graduação Lato Sensu em Engenharia de Software	Universidade Católica de Brasília - UCB	Brasília-DF	COTER	1	Cel
E05/DEP 006	Pós-Graduação Lato Sensu em Ciência da Computação: Desenvolvimento de Sistemas Distribuídos com Orientação a objetos	UnB	Brasília-DF	Gab Cmt Ex	1	Ten
E05/DEP 007	Pós-Graduação em Ciências Contábeis - Direito Público e Finanças Públicas	Centro Universitário de Brasília (UNICEUB)	Brasília-DF	STI	1	Cap
E05/DEP 011	Banco de Dados	UCB	Brasília-DF	SEF/DInfor	1	Maj/Cap/Ten
E05/DEP 013	Pós-graduação em Direito Público	AEUDF	Brasília-DF	DLog	1	Ten/ Cap
E05/DEP 014	Melhoria da Gerência Pública	Escola Nacional de Administração Pública -ENAP	Brasília-DF	DLog, DMAvEx, DS, DMnt, DFR, DFPC, e DTMob	8	Of Sup/ Cap Ten/ST
E05/DEP 017	Formação de Pregoeiros	ENAP	Brasília-DF	DLog/ DMAvEx	7	Maj/Ten ST/Sgt
E05/DEP 021	Operador de Suporte Linux	SENAC	Brasília-DF	STI/ DMCEI	1	Ten
E05/DEP 026	Gestão Orçamentária e Financeira do Setor Público	UniDF	Brasília-DF	SEF/DCont	1	Cap
E05/DEP 027	Especialização de Direito Civil e Processo Civil	Universidade Veiga de Almeida – UVA	Niterói-RJ	CML/ Cmdo 1ª RM	1	Cap
E05/DEP 034	Licitações e Contratos	ENAP	Brasília-DF	DEC/ DOC	1	ST
E05/DEP 037	PPA: Elaboração do Plano e Gestão por Programas	ENAP	Brasília-DF	DEC/ DOC	1	2º Sgt
E05/DEP 050	Dinâmica de grupo	Mago Psicotestes Ltda	Rio de Janeiro-RJ	DEP/DPEP/ CEP	2	Cap/Ten
E05/DEP 077	Doutorado em Saúde Pública	FIOCRUZ	Rio de Janeiro-RJ	DEP/ DPEP/ IPCFEx	1	Maj/Cap
E05/DEP 083	Aterramento e Proteção Elétrica para Sistemas de Telecomunicações	Instituto Nacional de Telecomunicações - INATEL	Santa Rita do Sapucaí-MG	STI/CDS	2	Maj/Cap
E05/DEP 091	Desenvolvimento de Aplicações para a World Wide Web	Universidade para o Desenvolvimento do Estado e da Região do Pantanal	Campo Grande-MS	STI/ CITEx/ 6º CTA	1	Ten
E05/DEP 106	Doutorado em Ciências da Saúde – Processos Biotecnológicos	UFPR	Curitiba-PR	CMS/ HGeC	1	Maj
E05/DEP 117	Doutorado em Microbiologia	UFRJ	Rio de Janeiro-RJ	CML/ IBEx	1	Cap/Ten
E05/DEP 128	Mestrado em Cardiologia	UFF	Niterói-RJ	CML/ Policl M P V	1	1º Ten
E05/DEP 134	Especialização em Análise Ambiental e Desenvolvimento Sustentável	UniCEUB	Brasília-DF	EME (5ª Sch)	1	TC/Maj

Referência	Denominação	Estabelecimento de Ensino	Local	Solicitante	Vagas	Posto / Graduação
E05/DEP 137	Pós-Graduação em Segurança em Redes de Computadores	Universidade Católica de Brasília (UCB)	Brasília-DF	CITEx	1	Cap/Ten
E05/DEP 138	Especialização em Relações Internacionais	UnB	Brasília-DF	EME (5ª Sch)	1	Cel

Incluir as atividades:

Referência	Denominação	Estabelecimento de Ensino	Local	Solicitante	Vagas	Posto / Graduação
E05/DEP 139	MBA em Gestão Empresarial	FGV	Rio de Janeiro RJ	DEP/DPEP	2	TC/Maj
E05/DEP 140	Mestrado em Neurologia Infantil	UFRJ	Rio de Janeiro RJ	LQFEx	1	Ten
E05/DEP 141	Mestrado em Cardiologia	UFF	Rio de Janeiro RJ	Policl M RJ	1	Maj
E05/DEP 142	Mestrado em Anestesiologia	UFRJ	Rio de Janeiro RJ	HCE	1	Maj
E05/DEP 143	Mestrado em Enfermagem	UFRJ	Rio de Janeiro RJ	HCE	1	Cap
E05/DEP 144	Módulos Didáticos de Atualização e Especialização em Direito Constitucional, Administrativo e Empresarial	Centro de Estudos, Pesquisa e Atualização em Direito (CEPAD)	Rio de Janeiro RJ	BIBLIEx	1	Maj
E05/DEP 145	Pós-Graduação "Lato Sensu": MBA em Planejamento, Orçamento e Gestão Pública	FGV	Brasília-DF	EME/ 6ª Sch	2	Cel
E05/DEP 146	Curso de ASPNet	Dytz Informática	Brasília-DF	DGP	1	Maj
E05/DEP 147	Curso de Braquioterapia de Próstata	Instituto de Ensino e Pesquisa do Hospital Sírio e Libanês	São Paulo – SP	HGeB e CMB	3	Cap/Ten

Cancelar as atividades:

Referência	Denominação	Estabelecimento de Ensino	Local	Solicitante	Vagas	Posto / Graduação
E05/DEP 028	Logística de Transportes	IDAQ	Brasília-DF	DLog/ DTMob	2	TC/Maj
E05/DEP 029	Especialização em Gestão de Tecnologia da Informação	ENAP	Brasília-DF	DLog/ DTMob	1	TC/Maj
E05/DEP 061	A Logística e a Cadeia de Suprimentos	FGV	Rio de Janeiro-RJ	DEP/ DFA/ EsAO	1	Cap
E05/DEP 062	Planejamento e Controle de Produção	FGV	Rio de Janeiro-RJ	DEP/ DFA/ EsAO	1	Cap
E05/DEP 071	Redes Locais	UNESA	Rio de Janeiro-RJ	DEP/ DEE/ EsCom	1	Sgt
E05/DEP 072	Suporte em Redes e Ambientes LINUX	UNESA	Rio de Janeiro-RJ	DEP/ DEE/ EsCom	1	Ten/Sgt
E05/DEP 073	Dominando o LINUX	UNESA	Rio de Janeiro-RJ	DEP/ DEE/ EsCom	2	Sgt
E05/DEP 074	Administração de Redes Locais	UNESA	Rio de Janeiro-RJ	DEP/ DEE/ EsCom	2	Sgt
E05/DEP 099	Mestrado em Ciências Contábeis	UERJ	Rio de Janeiro-RJ	SEF/ 1ª ICFEx	1	Cap/Ten

Referência	Denominação	Estabelecimento de Ensino	Local	Solicitante	Vagas	Posto / Graduação
E05/DEP 103	Mestrado em Ciências Farmacêuticas	UFRJ	Rio de Janeiro-RJ	CML/ LQFEx	1	Cap/Ten
E05/DEP 108	Doutorado em Ciências da Saúde na área de concentração em Odontopediatria	UnB	Brasília-DF	CMP/ HGeB	1	Cap
E05/DEP 109	Mestrado em Ciências da Saúde na área de concentração Estomatologia	UnB	Brasília-DF	CMP/ HGeB	1	Maj
E05/DEP 110	Mestrado em Ciências da Saúde na área de concentração Patologia Bucal	UnB	Brasília-DF	CMP/ HGeB	1	Maj
E05/DEP 118	Mestrado em Biologia Parasitária	Instituto Oswaldo Cruz	Rio de Janeiro-RJ	CML/ IBEx	1	Cap/Ten

2. CURSOS E ESTÁGIOS GERIDOS PELA SECRETARIA DE CIÊNCIA E TECNOLOGIA (SCT)

Alterar as atividades:

De:

Referência	Denominação	Estabelecimento de Ensino	Local	Solicitante	Vagas	Posto / Graduação
E05/SCT-002	Caracterização de Polímeros por FTIR	IMA / UFRJ	Rio de Janeiro - RJ	IPD	2	Cap/Ten
E05/SCT 004	Curso de Processamento Cerâmico	UFSCar	São Paulo-SP	IPD	1	Cap/Ten
E05/SCT 005	Gerência de Produção	Associação Brasileira de Manutenção	Porto Alegre – RS	AGGC	1	Cap/Ten
E05/SCT 023	O Objetivo é Gerenciar a Manutenção	ASTREIN	Curitiba-PR	10º BE Cnst	1	Cap/Ten
E05/SCT-030	AutoCad	SENAI	Manaus-AM	2º GEC	1	Sgt
E05/SCT 066	Uso de frameworks em Processos e Regras de Negócios: Estratégia para Reuso e Aprimoramento	PUC	Rio de Janeiro-RJ	DCT	1	Cap/Ten
E05/SCT 069	Fluorescência de Raios-X	EPUSP	São Paulo-SP	DCT	2	TC/Maj/Cap/Ten
E05/SCT 072	Webdeveloper – Oficial Macromedia - Certificação	SENAC	Rio de Janeiro-RJ	DCT	1	TC/Maj/Cap/Ten

Para:

Referência	Denominação	Estabelecimento de Ensino	Local	Solicitante	Vagas	Posto / Graduação
E05/SCT-002	LINUX – Administração de Redes II	SENAC	Rio de Janeiro -RJ	DCT	1	Sgt
E05/SCT 004	Curso de Capacitação e Formação de Mão-de-obra Operacional RTM Light	Instituto de Pesquisa Tecnológicas	São Paulo-SP	CTEx	1	Cap

Referência	Denominação	Estabelecimento de Ensino	Local	Solicitante	Vagas	Posto / Graduação
E05/SCT 005	Gerência de Produção	UNISINOS	São Leopoldo – RS	AGGC	1	Ten
E05/SCT 023	Manutenção em Frotas de Veículos	ASTREIN	Curitiba-PR	10º BE Cnst	1	Ten
E05/SCT-030	Auto Cad	SENAI	Manaus-AM	2º GEC	5	Sgt
E05/SCT 066	Curso de Especialização em Processamento de Plásticos e Borrachas (módulos 4, 5, 6, 7 e 8)	IMA/UFRJ	Rio de Janeiro-RJ	DCT	1	Cap/Ten
E05/SCT 069	Desmonte de Rochas com Explosivos	IETEC	Belo Horizonte – MG	DCT	2	TC/Maj/Cap/Ten
E05/SCT 072	Administrador de Rede LINUX	SENAC	Rio de Janeiro-RJ	DCT	1	1º Sgt

Incluir as atividades:

Referência	Denominação	Estabelecimento de Ensino	Local	Solicitante	Vagas	Posto / Graduação
E05/SCT 063	Pós-graduação em Gerência de Projetos de Software	PUC	Rio de Janeiro-RJ	DCT	1	Maj/Cap
E05/SCT 064	Data Mining: Conceitos, Técnicas, Ferramentas e Aplicações	PUC	Rio de Janeiro-RJ	DCT	1	Cap/Ten
E05/SCT 065	Métodos de Revisão e Teste em Projetos de Software	PUC	Rio de Janeiro-RJ	DCT	1	Cap/Ten
E05/SCT 066	Uso Frameworks em Processos e Regras de Negócios: Estratégia para Reuso e Aprimoramento	PUC	Rio de Janeiro-RJ	DCT	1	Cap/Ten
E05/SCT 067	Análise de Pontos por Função com Aplicações: Teoria e Prática	PUC	Rio de Janeiro-RJ	DCT	1	Cap/Ten
E05/SCT 068	Cristalografia e Difração de Raios-X (Método de Rietvelt de Quantificação)	PUC	Rio de Janeiro-RJ	DCT	4	TC/Maj/Cap/Ten
E05/SCT 069	Fluorescência de Raios-X	EPUSP	São Paulo-SP	DCT	2	TC/Maj/Cap/Ten
E05/SCT 070	Curso de Introdução aos Métodos Cromatográficos de Análise	Escola de Química UNICAMP	Campinas – SP	CTEx	2	Cap QEM
E05/SCT 071	Treinamento Dinâmico Não Linear com Software ANSYS/LS-DYNA	SOFTEC	Rio de Janeiro-RJ	DCT	1	TC/Maj/Cap/Ten
E05/SCT 072	Webdeveloper – Oficial Macromedia - Certificação	SENAC	Rio de Janeiro-RJ	DCT	1	TC/Maj/Cap/Ten
E05/SCT 073	Curso de Introdução à Análise e Interpretação de Imagens Orbitais em Monitoramento Territorial	EMBRAPA	Campinas-SP	DCT	10	Of/Sgt
E05/SCT 074	Curso de Gestão de Inovação Tecnológica e Propriedade Intelectual	UNICAMP	Campinas-SP	DCT	1	Cap

Cancelar as atividades:

Referência	Denominação	Estabelecimento de Ensino	Local	Solicitante	Vagas	Posto / Graduação
E05/SCT-003	Análise Térmica de Polímeros	IMA / UFRJ	Rio de Janeiro - RJ	IPD	1	Cap/Ten
E05/SCT 006	Programação e Operação de Centro de Usinagem CNC	CNC Serviços e Sistemas	Rio de Janeiro-RJ	AGR	2	Cap/Ten/ Sgt
E05/SCT 007	Programador de Torno CNC	SENAI	Rio de Janeiro-RJ	AGR	2	Cap/Ten/ Sgt
E05/SCT-009	Gerência de Manutenção	ABRAMAN	São Paulo-SP	AGGC	1	Cap/Ten
E05/SCT 010	Operador de Torno CNC	SENAI (Paciência)	Rio de Janeiro-RJ	AGR	2	Sgt
E05/SCT 011	Metalografia	ABM	São Paulo-SP	AGGC	1	Sgt
E05/SCT 012	Básico para Máquinas CNC	SENAI AJ RENNER	Canoas - RS	AGGC	1	Sgt
E05/SCT-014	Curso de Mecânica de Motores à Gasolina	SENAI	Santarém-PA	8º BEC	1	Sgt
E05/SCT-015	Curso de Mecânica à Diesel	SENAI	Santarém-PA	8º BEC	1	Sgt
E05/SCT-016	Planejamento, Programação e Controle da Manutenção	ASTREIN	São Bernardo do Campo-SP	8º BEC	1	Cap/Ten
E05/SCT-017	Curso de Soldador Oxiacetilênico e Elétrica	SENAI	Santarém-PA	8º BEC	1	Sgt
E05/SCT-018	Curso de Motor de Popa	SENAI	Santarém-PA	8º BEC	1	Sgt
E05/SCT-024	Mestre de obras de edificações	SENAI	Uberlândia	11º BE Cnst	2	ST/Sgt
E05/SCT-025	Mecânica geral de manutenção	SENAI	Araguari-MG	11º BE Cnst	1	Sgt
E05/SCT-026	Mestre de obras de edificações	SENAI	Caicó-RN	1º BE Cnst	1	ST/Sgt
E05/SCT-027	Mestre de obras de edificações	SENAI	Teresina-PI	2º BE Cnst	2	ST/Sgt
E05/SCT 028	Mestre de obras de edificações	SENAI	Picos-PI	3º BE Cnst	2	ST/Sgt
E05/SCT-029	Mestre de obras de edificações	SENAI	Barreiras-PI	4º BE Cnst	2	ST/Sgt
E05/SCT-031	Mecânico de Motores Diesel	SENAI	Manaus-AM	2º GEC	1	Sgt
E05/SCT-032	Eletricista de Automóveis	SENAI	Manaus-AM	2º GEC	1	Sgt
E05/SCT-033	Sistema de Injeção Eletrônica de Combustível	SENAI	Manaus-AM	2º GEC	1	Sgt
E05/SCT 035	Administração de Redes LINUX	CPD Cursos	Brasília-DF	CIGE	1	Ten/ Sgt
E05/SCT 039	Mestrado em Engenharia Civil (Geotécnica)	COPPE/UFRJ	Rio de Janeiro-RJ	DEC	1	Cap/Ten
E05/SCT 040	Mestrado em Engenharia Civil (Análise de Métodos e Processos de Estimativa do Custo de Construção de Edifícios)	UnB	Brasília-DF	DEC	1	Cap/Ten
E05/SCT-041	Mestrado em Engenharia Elétrica (Segurança da Informação)	UnB	Brasília-DF	STI	1	Cap/ Ten
E05/SCT-042	Doutorado em Engenharia de Sistemas e Computação (Engenharia de Software)	COPPE/UFRJ	Rio de Janeiro-RJ	STI	1	Maj/Cap/ Ten
E05/SCT-053	Doutorado em Engenharia Elétrica (Sistema de Comunicação)	PUC	Rio de Janeiro-RJ	STI	1	Maj/Cap/ Ten
E05/SCT-055	Doutorado em Engenharia Química (Termofluido-dinâmica)	COPPE/UFRJ	Rio de Janeiro-RJ	IPD/ IME	1	Maj/Cap/ Ten

Art. 2º Determinar que esta Portaria entre em vigor na data de sua publicação.

PORTARIA Nº 148-EME, DE 23 DE NOVEMBRO DE 2005.

Normatiza as condições de funcionamento do Estágio de Manutenção Eletrônica do Material Oerlikon para Oficiais.

O **CHEFE DO ESTADO-MAIOR DO EXÉRCITO**, no uso da atribuição que lhe confere o art. 38, inciso I, do Decreto nº 3.182, de 23 de setembro de 1999 - Regulamento da Lei do Ensino no Exército - e o que prescreve o inciso IV, do art. 5º da Portaria nº 300, de 27 de maio de 2004 – Regulamento do Estado-Maior do Exército (R-173), e de acordo com o que propõe o Departamento de Ensino e Pesquisa, resolve:

Art.1º Normatizar as condições de funcionamento do Estágio de Manutenção Eletrônica do Material Oerlikon para Oficiais que tem o objetivo de habilitar oficiais a ocupar cargos e exercer funções previstas nos Quadros de Cargos Previstos (QCP) das Organizações Militares.

Art. 2º Estabelecer que o referido estágio:

I – integre a Linha de Ensino Militar Bélico e o grau superior;

II – funcione na Escola de Comunicações (Es Com);

III – tenha a duração máxima de 22 (vinte e duas) semanas e a periodicidade de 1 (um) estágio por ano;

IV – possibilite a matrícula de, no máximo, 05 (cinco) alunos por estágio;

V – tenha, como universo de seleção, os tenentes de carreira da Arma de Comunicações;

VI – tenha o seu funcionamento regulado pelo Departamento de Ensino e Pesquisa; e

VII – tenha o processo de seleção e o relacionamento dos oficiais designados para a matrícula conduzidos pelo Departamento-Geral do Pessoal.

Art. 3º Determinar que esta Portaria entre em vigor na data de sua publicação.

PORTARIA Nº 149-EME, DE 23 DE NOVEMBRO DE 2005.

Alterar as condições de funcionamento do Estágio de Oficial de Comunicações para Oficiais Temporários.

O **CHEFE DO ESTADO-MAIOR DO EXÉRCITO**, no uso da atribuição que lhe confere o art. 38, inciso I, do Decreto nº 3.182, de 23 de setembro de 1999 - Regulamento da Lei do Ensino no Exército - e o que prescreve o inciso IV, do art. 5º da Portaria nº 300, de 27 de maio de 2004 – Regulamento do Estado-Maior do Exército (R-173), e de acordo com o que propõe o Departamento de Ensino e Pesquisa, resolve:

Art.1º Alterar as condições de funcionamento do Estágio de Oficial de Comunicações para Oficiais Temporários que tem o objetivo de habilitar oficiais temporários a ocupar cargos e exercer funções previstas nos Quadros de Cargos Previstos (QCP) das Organizações Militares.

Art. 2º Estabelecer que o referido estágio:

I – integre a Linha de Ensino Militar Bélico e o grau superior;

II – funcione, a partir de 2006, na Escola de Comunicações (Es Com);

III – tenha a duração máxima de 12 (doze) semanas e a periodicidade de 1 (um) estágio por ano;

IV – possibilite a matrícula de, no máximo, 30 (trinta) alunos por estágio;

V – tenha, como universo de seleção, os tenentes temporários das Armas (exceto Comunicações) indicados pelos respectivos Comandos Militares de Área;

VI – tenha o seu funcionamento regulado pelo Departamento de Ensino e Pesquisa; e

VII – tenha o processo de seleção e o relacionamento dos oficiais designados para a matrícula conduzidos pelo Departamento-Geral do Pessoal.

Art. 3º Determinar que esta Portaria entre em vigor na data de sua publicação.

Art. 4º Revogar a Portaria nº 037-Cmt Ex, de 11 de junho de 1999.

PORTARIA Nº 150-EME, DE 23 DE NOVEMBRO DE 2005.

Normatiza o Curso de Oficial de Comunicações.

O **CHEFE DO ESTADO-MAIOR DO EXÉRCITO**, no uso da atribuição que lhe confere o art. 38, inciso I, do Decreto nº 3.182, de 23 de setembro de 1999 - Regulamento da Lei do Ensino no Exército - e o que prescreve o inciso IV, do art. 5º da Portaria nº 300, de 27 de maio de 2004 – Regulamento do Estado-Maior do Exército (R-173), e de acordo com o que propõe o Departamento de Ensino e Pesquisa, resolve:

Art.1º Normatizar as condições de funcionamento do Curso de Oficial de Comunicações que tem o objetivo de habilitar oficiais a ocupar cargos e exercer funções previstas nos Quadros de Cargos Previstos (QCP) das Organizações Militares.

Art. 2º Estabelecer que o referido curso:

I – integre a Linha de Ensino Militar Bélico, o grau superior e a modalidade de especialização;

II – funcione na Escola de Comunicações (Es Com);

III – tenha a duração máxima de 20 (vinte) semanas e a periodicidade de 1 (um) curso por ano;

IV – possibilite a matrícula de, no máximo, 25 (vinte e cinco) alunos por curso;

V – tenha, como universo de seleção, os tenentes de carreira das Armas (exceto Comunicações);

VI – tenha o seu funcionamento regulado pelo Departamento de Ensino e Pesquisa; e

VII – tenha o processo de seleção e o relacionamento dos oficiais designados para a matrícula conduzidos pelo Departamento-Geral do Pessoal.

Art. 3º Determinar que esta Portaria entre em vigor na data de sua publicação.

PORTARIA Nº 151-EME, DE 23 DE NOVEMBRO DE 2005.

Normatiza o Curso de Equipamento de Engenharia para Oficiais.

O **CHEFE DO ESTADO-MAIOR DO EXÉRCITO**, no uso da atribuição que lhe confere o art. 38, inciso I, do Decreto nº 3.182, de 23 de setembro de 1999 - Regulamento da Lei do Ensino no Exército - e o que prescreve o inciso IV, do art. 5º da Portaria nº 300, de 27 de maio de 2004 – Regulamento do Estado-Maior do Exército (R-173), e de acordo com o que propõe o Departamento de Ensino e Pesquisa, resolve:

Art.1º Normatizar as condições de funcionamento do Curso de Equipamento de Engenharia para Oficiais que tem o objetivo de habilitar oficiais da Arma de Engenharia a ocupar cargos e exercer funções de Comandante de Pelotão de Equipamentos de Engenharia das Unidades de Engenharia e Comandante ou Subalterno da Companhia de Equipamentos dos Batalhões de Engenharia.

Art. 2º Estabelecer que o referido curso:

I – integre a Linha de Ensino Militar Bélico, o grau superior e a modalidade de especialização;

II – funcione na Escola de Instrução Especializada (EsIE);

III – tenha a duração máxima de 24 (vinte e quatro) semanas e, em princípio, funcione nos anos ímpares;

IV – possibilite a matrícula de, no máximo, 20 (vinte) alunos por curso;

V – tenha, como universo de seleção, os tenentes de carreira da Arma de Engenharia;

VI – tenha o seu funcionamento regulado pelo Departamento de Ensino e Pesquisa; e

VII – tenha o processo de seleção e o relacionamento dos oficiais designados para a matrícula conduzidos pelo Departamento-Geral do Pessoal.

Art. 3º Determinar que esta Portaria entre em vigor na data de sua publicação.

PORTARIA Nº 152-EME, DE 23 DE NOVEMBRO DE 2005.

Normatiza o Curso de Defesa Química, Biológica e Nuclear para Oficiais.

O **CHEFE DO ESTADO-MAIOR DO EXÉRCITO**, no uso da atribuição que lhe confere o art. 38, inciso I, do Decreto nº 3.182, de 23 de setembro de 1999 - Regulamento da Lei do Ensino no Exército - e o que prescreve o inciso IV, do art. 5º da Portaria nº 300, de 27 de maio de 2004 – Regulamento do Estado-Maior do Exército (R-173), e de acordo com o que propõe o Departamento de Ensino e Pesquisa, resolve:

Art.1º Normatizar as condições de funcionamento do Curso de Defesa Química, Biológica e Nuclear para Oficiais que tem o objetivo de habilitar oficiais a ocupar cargos e exercer funções de Comandante de Subunidade, Pelotão e de frações especializadas em defesa química, biológica e nuclear (DQBN).

Art. 2º Estabelecer que o referido curso:

I – integre a Linha de Ensino Militar Bélico, o grau superior e a modalidade de especialização;

II – funcione na Escola de Instrução Especializada (EsIE);

III – tenha a duração máxima de 17 (dezesete) semanas e, em princípio, funcione nos anos ímpares;

IV – possibilite a matrícula de, no máximo, 15 (quinze) alunos por curso;

V – tenha, como universo de seleção, os tenentes de carreira das Armas, do Quadro de Material Bélico e do Serviço de Intendência;

VI – tenha o seu funcionamento regulado pelo Departamento de Ensino e Pesquisa; e

VII – tenha o processo de seleção e o relacionamento dos oficiais designados para a matrícula conduzidos pelo Departamento-Geral do Pessoal.

Art. 3º Determinar que esta Portaria entre em vigor na data de sua publicação.

PORTARIA Nº 153-EME, DE 23 DE NOVEMBRO DE 2005.

Normatiza as condições de funcionamento do Estágio de Manutenção Eletrônica do Material Oerlikon para Sargentos.

O CHEFE DO ESTADO-MAIOR DO EXÉRCITO, no uso da atribuição que lhe confere o art. 38, inciso I, do Decreto nº 3.182, de 23 de setembro de 1999 - Regulamento da Lei do Ensino no Exército - e o que prescreve o inciso IV, do art. 5º da Portaria nº 300, de 27 de maio de 2004 – Regulamento do Estado-Maior do Exército (R-173), e de acordo com o que propõe o Departamento de Ensino e Pesquisa, resolve:

Art.1º Normatizar as condições de funcionamento do Estágio de Manutenção Eletrônica do Material Oerlikon para Sargentos que tem o objetivo de habilitar sargentos a ocupar cargos e exercer funções previstas nos Quadros de Cargos Previstos (QCP) das Organizações Militares.

Art. 2º Estabelecer que o referido estágio:

I – integre a Linha de Ensino Militar Bélico e o grau médio;

II – funcione na Escola de Comunicações (Es Com);

III – tenha a duração máxima de 22 (vinte e duas) semanas e a periodicidade de 1 (um) estágio por ano;

IV – possibilite a matrícula de, no máximo, 06 (seis) alunos por estágio;

V – tenha, como universo de seleção, os sargentos não-aperfeiçoados da QMS de Manutenção de Comunicações;

VI – tenha o seu funcionamento regulado pelo Departamento de Ensino e Pesquisa; e

VII – tenha o processo de seleção e o relacionamento dos sargentos designados para a matrícula conduzidos pelo Departamento-Geral do Pessoal.

Art. 3º Determinar que esta Portaria entre em vigor na data de sua publicação.

PORTARIA Nº 154-EME, DE 23 DE NOVEMBRO DE 2005.

Normatiza o Curso de Equipamento de Engenharia para Sargentos.

O **CHEFE DO ESTADO-MAIOR DO EXÉRCITO**, no uso da atribuição que lhe confere o art. 38, inciso I, do Decreto nº 3.182, de 23 de setembro de 1999 - Regulamento da Lei do Ensino no Exército - e o que prescreve o inciso IV, do art. 5º da Portaria nº 300, de 27 de maio de 2004 – Regulamento do Estado-Maior do Exército (R-173), e de acordo com o que propõe o Departamento de Ensino e Pesquisa, resolve:

Art.1º Normatizar as condições de funcionamento do Curso de Equipamento de Engenharia para Sargentos que tem o objetivo de habilitar sargentos a ocupar cargos e exercer funções de Mecânico de Equipamentos de Engenharia nas Organizações Militares.

Art. 2º Estabelecer que o referido curso:

I – integre a Linha de Ensino Militar Bélico, o grau médio e a modalidade de especialização;

II – funcione na Escola de Instrução Especializada (EsIE);

III – tenha a duração máxima de 24 (vinte e quatro) semanas e, em princípio, funcione nos anos pares;

IV – possibilite a matrícula de, no máximo, 20 (vinte) alunos por curso;

V – tenha, como universo de seleção, os 3º e 2º sargentos não-aperfeiçoados da QMS de Engenharia;

VI – tenha o seu funcionamento regulado pelo Departamento de Ensino e Pesquisa; e

VII – tenha o processo de seleção e o relacionamento dos sargentos designados para a matrícula conduzidos pelo Departamento-Geral do Pessoal.

Art. 3º Determinar que esta Portaria entre em vigor na data de sua publicação.

PORTARIA Nº 155-EME, DE 23 DE NOVEMBRO DE 2005.

Normatiza o Curso de Defesa Química, Biológica e Nuclear para Sargentos.

O **CHEFE DO ESTADO-MAIOR DO EXÉRCITO**, no uso da atribuição que lhe confere o art. 38, inciso I, do Decreto nº 3.182, de 23 de setembro de 1999 - Regulamento da Lei do Ensino no Exército - e o que prescreve o inciso IV, do art. 5º da Portaria nº 300, de 27 de maio de 2004 – Regulamento do Estado-Maior do Exército (R-173), e de acordo com o que propõe o Departamento de Ensino e Pesquisa, resolve:

Art.1º Normatizar as condições de funcionamento do Curso de Defesa Química, Biológica e Nuclear para Sargentos que tem o objetivo de habilitar sargentos a ocupar cargos e exercer funções de Auxiliar do Comandante de Subunidade, Pelotão e de frações especializadas em defesa química, biológica e nuclear (DQBN).

Art. 2º Estabelecer que o referido curso:

I – integre a Linha de Ensino Militar Bélico, o grau médio e a modalidade de especialização;

II – funcione na Escola de Instrução Especializada (EsIE);

III – tenha a duração máxima de 10 (dez) semanas e, em princípio, funcione nos anos pares;

IV – possibilite a matrícula de, no máximo, 15 (quinze) alunos por curso;

V – tenha, como universo de seleção, os 3º e 2º sargentos de carreira de qualquer QMS, exceto músico;

VI – tenha o seu funcionamento regulado pelo Departamento de Ensino e Pesquisa; e

VII – tenha o processo de seleção e o relacionamento dos sargentos designados para a matrícula conduzidos pelo Departamento-Geral do Pessoal.

Art. 3º Determinar que esta Portaria entre em vigor na data de sua publicação.

PORTARIA Nº 156-EME, DE 23 DE NOVEMBRO DE 2005.

Normatiza o Curso de Perícia Criminal para Sargentos.

O CHEFE DO ESTADO-MAIOR DO EXÉRCITO, no uso da atribuição que lhe confere o art. 38, inciso I, do Decreto nº 3.182, de 23 de setembro de 1999 - Regulamento da Lei do Ensino no Exército - e o que prescreve o inciso IV, do art. 5º da Portaria nº 300, de 27 de maio de 2004 – Regulamento do Estado-Maior do Exército (R-173), e de acordo com o que propõe o Departamento de Ensino e Pesquisa, resolve:

Art.1º Normatizar as condições de funcionamento do Curso de Perícia Criminal para Sargentos que tem o objetivo de habilitá-los para ocupar cargos e exercer funções de Perito Criminal, conforme previsto em QCP das Organizações Militares de Polícia do Exército.

Art. 2º Estabelecer que o referido curso:

I – integre a Linha de Ensino Militar Bélico, o grau médio e a modalidade de especialização;

II – funcione nos Batalhões de Polícia do Exército (BPE);

III – tenha a duração máxima de 12 (doze) semanas e a periodicidade de 1 (um) curso por ano;

IV – possibilite a matrícula de, no máximo, 10 (dez) alunos por curso;

V - tenha, como universo de seleção, os 3º e 2º sargentos da QMS de Infantaria indicados pelos respectivos Comandos Militares de Área;

VI - tenha o seu funcionamento regulado pelo Comando Militar de Área;

VII – tenha a orientação técnico-pedagógica do Departamento de Ensino e Pesquisa; e

VIII – tenha o processo de seleção e o relacionamento dos sargentos designados para a matrícula conduzidos pelo Departamento-Geral do Pessoal.

Art. 3º Determinar que esta Portaria entre em vigor na data de sua publicação.

PORTARIA Nº 157-EME, DE 23 DE NOVEMBRO DE 2005.

Normatiza o Curso de Instrutor de Equitação.

O **CHEFE DO ESTADO-MAIOR DO EXÉRCITO**, no uso da atribuição que lhe confere o art. 38, inciso I, do Decreto nº 3.182, de 23 de setembro de 1999 - Regulamento da Lei do Ensino no Exército - e o que prescreve o inciso IV, do art. 5º da Portaria nº 300, de 27 de maio de 2004 – Regulamento do Estado-Maior do Exército (R-173), e de acordo com o que propõe o Departamento de Ensino e Pesquisa, resolve:

Art.1º Normatizar as condições de funcionamento do Curso de Instrutor de Equitação que tem o objetivo de habilitar tenentes para ocupar cargos e exercer funções de Instrutor de Equitação e Encarregado de Atividades Hípicas, conforme previsto em QCP das Organizações Militares.

Art. 2º Estabelecer que o referido curso:

I – integre a Linha de Ensino Militar Bélico, o grau superior e a modalidade de especialização;

II – funcione na Escola de Equitação do Exército (EsEqEx);

III – tenha a duração máxima de 39 (trinta e nove) semanas e a periodicidade de 1 (um) curso por ano;

IV – possibilite a matrícula de, no máximo, 12 (doze) alunos por curso;

V – tenha, como universo de seleção, os tenentes das Armas de Cavalaria e de Artilharia;

VI - tenha o seu funcionamento regulado pelo Comando Militar do Leste;

VII – tenha a orientação técnico-pedagógica do Departamento de Ensino e Pesquisa; e

VIII – tenha o processo de seleção e o relacionamento dos oficiais designados para a matrícula conduzidos pelo Departamento-Geral do Pessoal.

Art. 3º Determinar que esta Portaria entre em vigor na data de sua publicação.

PORTARIA Nº 158-EME, DE 23 DE NOVEMBRO DE 2005.

Normatiza o Curso de Monitor de Equitação.

O **CHEFE DO ESTADO-MAIOR DO EXÉRCITO**, no uso da atribuição que lhe confere o art. 38, inciso I, do Decreto nº 3.182, de 23 de setembro de 1999 - Regulamento da Lei do Ensino no Exército - e o que prescreve o inciso IV, do art. 5º da Portaria nº 300, de 27 de maio de 2004 – Regulamento do Estado-Maior do Exército (R-173), e de acordo com o que propõe o Departamento de Ensino e Pesquisa, resolve:

Art.1º Normatizar as condições de funcionamento do Curso de Monitor de Equitação que tem o objetivo de habilitar sargentos para ocupar cargos e exercer funções de Monitor de Equitação e de Auxiliar de Atividades Hípicas, conforme previsto em QCP das Organizações Militares.

Art. 2º Estabelecer que o referido curso:

I – integre a Linha de Ensino Militar Bélico, o grau médio e a modalidade de especialização;

II – funcione na Escola de Equitação do Exército (EsEqEx);

III – tenha a duração máxima de 24 (vinte e quatro) semanas e a periodicidade de 1 (um) curso por ano;

IV – possibilite a matrícula de, no máximo, 10 (dez) alunos por curso;

V – tenha, como universo de seleção, os 3º e 2º sargentos das QMS de Cavalaria e Artilharia;

VI - tenha o seu funcionamento regulado pelo Comando Militar do Leste;

VII – tenha a orientação técnico-pedagógica do Departamento de Ensino e Pesquisa; e

VIII – tenha o processo de seleção e o relacionamento dos sargentos designados para a matrícula conduzidos pelo Departamento-Geral do Pessoal.

Art. 3º Determinar que esta Portaria entre em vigor na data de sua publicação.

PORTARIA Nº 159-EME, DE 23 DE NOVEMBRO DE 2005.

Altera as condições de funcionamento do Estágio de Meteorologia Balística.

O **CHEFE DO ESTADO-MAIOR DO EXÉRCITO**, no uso da atribuição que lhe confere o art. 38, inciso I, do Decreto nº 3.182, de 23 de setembro de 1999 - Regulamento da Lei do Ensino no Exército - e o que prescreve o inciso IV, do art. 5º da Portaria nº 300, de 27 de maio de 2004 – Regulamento do Estado-Maior do Exército (R-173), e de acordo com o que propõe o Departamento de Ensino e Pesquisa, resolve:

Art.1º Alterar as condições de funcionamento do Estágio de Meteorologia Balística que tem o objetivo de habilitar sargentos a ocupar cargos e exercer funções de Chefe do Posto Meteorológico das Unidades dotadas com a Viatura Meteorológica (AV-Met).

Art. 2º Estabelecer que o referido estágio:

I – integre a Linha de Ensino Militar Bélico e o grau médio;

II – funcione na Escola de Artilharia de Costa e Antiaérea (EsACosAAe);

III – tenha a duração máxima de 2 (duas) semanas e, em princípio, funcione nos anos pares;

IV – possibilite a matrícula de, no máximo, 12 (doze) alunos por estágio;

V – tenha, como universo de seleção, os 3º e 2º sargentos da QMS de Artilharia que estejam servindo nas Bia Cmdo das AD, nas Bia Cmdo de GAC e/ou OM dotadas de viatura AV-Met;

VI – tenha o seu funcionamento regulado pelo Departamento de Ensino e Pesquisa; e

VII – tenha o processo de seleção e o relacionamento dos sargentos designados para a matrícula conduzidos pelo Departamento-Geral do Pessoal.

Art. 3º Determinar que esta Portaria entre em vigor na data de sua publicação.

Art. 4º Revogar as Portarias nº 023-5ª Sch/EME, de 10 de junho de 1988 e nº 95-1ª Sch/EME, de 30 de setembro de 1991.

PORTARIA Nº 160-EME, DE 23 DE NOVEMBRO DE 2005.

Normatiza as condições de funcionamento do Curso de Telegrafia.

O **CHEFE DO ESTADO-MAIOR DO EXÉRCITO**, no uso da atribuição que lhe confere o art. 38, inciso I, do Decreto nº 3.182, de 23 de setembro de 1999 - Regulamento da Lei do Ensino no Exército - e o que prescreve o inciso IV, do art. 5º da Portaria nº 300, de 27 de maio de 2004 – Regulamento do Estado-Maior do Exército (R-173), e de acordo com o que propõe o Departamento de Ensino e Pesquisa, resolve:

Art.1º Normatizar as condições de funcionamento do Curso de Telegrafia que tem o objetivo de habilitar sargentos a ocupar cargos e exercer funções previstas nos Quadros de Cargos Previstos (QCP) das Organizações Militares.

Art. 2º Estabelecer que o referido curso:

I – integre a Linha de Ensino Militar Bélico, o grau médio e a modalidade de especialização;

II – funcione na Escola de Comunicações (Es Com);

III – tenha a duração máxima de 20 (vinte) semanas e a periodicidade de 1 (um) curso por ano;

IV – possibilite a matrícula de, no máximo, 30 (trinta) alunos por curso;

V – tenha, como universo de seleção, os sargentos da QMS de Comunicações;

VI – tenha o seu funcionamento regulado pelo Departamento de Ensino e Pesquisa; e

VII – tenha o processo de seleção e o relacionamento dos sargentos designados para a matrícula conduzidos pelo Departamento-Geral do Pessoal.

Art. 3º Determinar que esta Portaria entre em vigor na data de sua publicação.

PORTARIA Nº 161-EME, DE 23 DE NOVEMBRO DE 2005.

Normatiza o Curso de Suprimento de Água.

O **CHEFE DO ESTADO-MAIOR DO EXÉRCITO**, no uso da atribuição que lhe confere o art. 38, inciso I, do Decreto nº 3.182, de 23 de setembro de 1999 - Regulamento da Lei do Ensino no Exército - e o que prescreve o inciso IV, do art. 5º da Portaria nº 300, de 27 de maio de 2004 – Regulamento do Estado-Maior do Exército (R-173), e de acordo com o que propõe o Departamento de Ensino e Pesquisa, resolve:

Art.1º Normatizar as condições de funcionamento do Curso de Suprimento de Água que tem o objetivo de habilitar sargentos para ocupar cargos e exercer funções de Encarregado de Suprimento de Água, nos Batalhões Logísticos.

Art. 2º Estabelecer que o referido curso:

I – integre a Linha de Ensino Militar Bélico, o grau médio e a modalidade de extensão;

II – funcione na Escola de Instrução Especializada (EsIE);

III – tenha a duração máxima de 5 (cinco) semanas e a periodicidade de 1 (um) curso por ano;

IV – possibilite a matrícula de, no máximo, 20 (vinte) alunos por curso;

V – tenha, como universo de seleção, os 3º e 2º sargentos de carreira da QMS de Engenharia;

VI – tenha o seu funcionamento regulado pelo Departamento de Ensino e Pesquisa; e

VII – tenha o processo de seleção e o relacionamento dos sargentos designados para a matrícula conduzidos pelo Departamento-Geral do Pessoal.

Art. 3º Determinar que esta Portaria entre em vigor na data de sua publicação.

PORTARIA Nº 162-EME, DE 23 DE NOVEMBRO DE 2005.

Normatiza o Curso de Polícia do Exército.

O CHEFE DO ESTADO-MAIOR DO EXÉRCITO, no uso da atribuição que lhe confere o art. 38, inciso I, do Decreto nº 3.182, de 23 de setembro de 1999 - Regulamento da Lei do Ensino no Exército - e o que prescreve o inciso IV, do art. 5º da Portaria nº 300, de 27 de maio de 2004 – Regulamento do Estado-Maior do Exército (R-173), e de acordo com o que propõe o Departamento de Ensino e Pesquisa, resolve:

Art.1º Normatizar as condições de funcionamento do Curso de Polícia do Exército que tem o objetivo de habilitar sargentos para ocupar cargos e exercer funções de Comandante de Grupo de Polícia e de Adjunto de Pelotão, conforme previsto em QCP das Organizações Militares de Polícia do Exército.

Art. 2º Estabelecer que o referido curso:

I – integre a Linha de Ensino Militar Bélico, o grau médio e a modalidade de especialização;

II – funcione nos Batalhões de Polícia do Exército (BPE);

III – tenha a duração máxima de 10 (dez) semanas e a periodicidade de 1 (um) curso por ano;

IV – possibilite a matrícula de, no máximo, 20 (vinte) alunos por curso;

V – tenha, como universo de seleção, os 3º e 2º sargentos da QMS de Infantaria indicados pelos respectivos Comandos Militares de Área;

VI - tenha o seu funcionamento regulado pelo Comando Militar de Área;

VII – tenha a orientação técnico-pedagógica do Departamento de Ensino e Pesquisa; e

VIII – tenha o processo de seleção e o relacionamento dos sargentos designados para a matrícula conduzidos pelo Departamento-Geral do Pessoal.

Art. 3º Determinar que esta Portaria entre em vigor na data de sua publicação.

PORTARIA Nº 163-EME, DE 23 DE NOVEMBRO DE 2005.

Altera as condições de funcionamento do Curso de Operador de Equipamentos Audiovisuais.

O **CHEFE DO ESTADO-MAIOR DO EXÉRCITO**, no uso da atribuição que lhe confere o art. 38, inciso I, do Decreto nº 3.182, de 23 de setembro de 1999 - Regulamento da Lei do Ensino no Exército - e o que prescreve o inciso IV, do art. 5º da Portaria nº 300, de 27 de maio de 2004 – Regulamento do Estado-Maior do Exército (R-173), e de acordo com o que propõe o Departamento de Ensino e Pesquisa, resolve:

Art.1º Alterar as condições de funcionamento do Curso de Operador de Equipamentos Audiovisuais que tem o objetivo de habilitar sargentos da QMS de Comunicações a ocupar cargos e exercer funções previstos nos Quadros de Cargos Previstos (QCP) das Organizações Militares.

Art. 2º Estabelecer que o referido curso:

I – integre a Linha de Ensino Militar Bélico, o grau médio e a modalidade de especialização;

II – funcione na Escola de Comunicações (Es Com);

III – tenha a duração máxima de 15 (quinze) semanas e a periodicidade de 1 (um) curso por ano;

IV – possibilite a matrícula de, no máximo, 10 (dez) alunos por curso;

V – tenha, como universo de seleção, os 3º e 2º sargentos não-aperfeiçoados da QMS de Comunicações;

VI – tenha o seu funcionamento regulado pelo Departamento de Ensino e Pesquisa; e

VII – tenha o processo de seleção e o relacionamento dos sargentos designados para a matrícula conduzidos pelo Departamento-Geral do Pessoal.

Art. 3º Determinar que esta Portaria entre em vigor na data de sua publicação.

Art. 4º Revogar a Portaria nº 087-EME, de 21 de agosto de 1992.

PORTARIA Nº 164-EME, DE 23 DE NOVEMBRO DE 2005.

Normatiza o Curso de Observador Aéreo.

O **CHEFE DO ESTADO-MAIOR DO EXÉRCITO**, no uso da atribuição que lhe confere o art. 38, inciso I, do Decreto nº 3.182, de 23 de setembro de 1999 - Regulamento da Lei do Ensino no Exército - e o que prescreve o inciso IV, do art. 5º da Portaria nº 300, de 27 de maio de 2004 – Regulamento do Estado-Maior do Exército (R-173), e de acordo com o que propõe o Departamento de Ensino e Pesquisa, resolve:

Art.1º Normatizar as condições de funcionamento do Curso de Observador Aéreo que tem o objetivo de habilitar oficiais a ocupar cargos e exercer funções de Observador Aéreo nas Organizações Militares e de Oficial de Ligação Terrestre junto às Organizações Militares da Força Aérea Brasileira.

Art. 2º Estabelecer que o referido curso:

I – integre a Linha de Ensino Militar Bélico, o grau superior e a modalidade de especialização;

II – funcione na Escola de Instrução Especializada (EsIE);

III – tenha a duração máxima de 22 (vinte e duas) semanas e a periodicidade de 1 (um) curso por ano;

IV – possibilite a matrícula de, no máximo, 08 (oito) alunos por curso;

V – tenha, como universo de seleção, tenentes de carreira das Armas, exceto de Comunicações;

VI – tenha o seu funcionamento regulado pelo Departamento de Ensino e Pesquisa; e

VII – tenha o processo de seleção e o relacionamento dos oficiais designados para a matrícula conduzidos pelo Departamento-Geral do Pessoal.

Art. 3º Determinar que esta Portaria entre em vigor na data de sua publicação.

PORTARIA Nº 165-EME, DE 23 DE NOVEMBRO DE 2005.

Cria o Curso de Manutenção de Equipamentos de Tecnologia da Informação.

O CHEFE DO ESTADO-MAIOR DO EXÉRCITO, no uso da atribuição que lhe confere o art. 38, inciso I, do Decreto nº 3.182, de 23 de setembro de 1999 - Regulamento da Lei do Ensino no Exército - e o que prescreve o inciso IV, do art. 5º da Portaria nº 300, de 27 de maio de 2004 – Regulamento do Estado-Maior do Exército (R-173), e de acordo com o que propõe o Departamento de Ensino e Pesquisa, resolve:

Art.1º Criar o Curso de Manutenção de Equipamentos de Tecnologia da Informação que tem o objetivo de habilitar sargentos da QMS de Manutenção de Comunicações a ocupar cargos e exercer funções previstos nos Quadros de Cargos Previstos (QCP) das Organizações Militares.

Art. 2º Estabelecer que o referido curso:

I – integre a Linha de Ensino Militar Bélico, o grau médio e a modalidade de especialização;

II – funcione, a partir de 2006, na Escola de Comunicações (Es Com);

III – tenha a duração máxima de 22 (vinte e duas) semanas e a periodicidade de 1 (um) curso por ano;

IV – possibilite a matrícula de, no máximo, 12 (doze) alunos por curso;

V – tenha, como universo de seleção, os 3º e 2º sargentos não-aperfeiçoados da QMS de Manutenção de Comunicações;

VI – tenha o seu funcionamento regulado pelo Departamento de Ensino e Pesquisa; e

VII – tenha o processo de seleção e o relacionamento dos sargentos designados para a matrícula conduzidos pelo Departamento-Geral do Pessoal.

Art. 3º Os concludentes do extinto Curso de Manutenção de Microcomputadores e Periféricos são considerados habilitados a ocupar cargos e ao desempenho de funções previstas para o Curso de Manutenção de Equipamentos de Tecnologia da Informação e gozarão, para todos os efeitos, das mesmas prerrogativas inerentes aos concludentes do Curso criado por esta Portaria.

Art. 4º Determinar que esta Portaria entre em vigor na data de sua publicação.

Art. 5º Revogar as Portarias nº 047-5ª Sch/EME, de 7 de outubro de 1987 e nº 087-EME, de 28 de agosto de 1992.

PORTARIA Nº 166-EME, DE 23 DE NOVEMBRO DE 2005.

Normatiza o Curso de Meios Auxiliares de Instrução.

O **CHEFE DO ESTADO-MAIOR DO EXÉRCITO**, no uso da atribuição que lhe confere o art. 38, inciso I, do Decreto nº 3.182, de 23 de setembro de 1999 - Regulamento da Lei do Ensino no Exército - e o que prescreve o inciso IV, do art. 5º da Portaria nº 300, de 27 de maio de 2004 – Regulamento do Estado-Maior do Exército (R-173), e de acordo com o que propõe o Departamento de Ensino e Pesquisa, resolve:

Art.1º Normatizar as condições de funcionamento do Curso de Meios Auxiliares de Instrução que tem o objetivo de habilitar sargentos a ocupar cargos e exercer funções de Auxiliar de Desenhista, Gravador e para outros cargos relacionados com a utilização de meios auxiliares.

Art. 2º Estabelecer que o referido curso:

I – integre a Linha de Ensino Militar Bélico, o grau médio e a modalidade de especialização;

II – funcione na Escola de Instrução Especializada (EsIE);

III – tenha a duração máxima de 17 (dezesete) semanas e a periodicidade de 1 (um) curso por ano;

IV – possibilite a matrícula de, no máximo, 15 (quinze) alunos por curso;

V – tenha, como universo de seleção, sargentos aperfeiçoados de qualquer QMS, exceto Saúde-Apoio, Saúde-Técnico em Enfermagem e Música;

VI – tenha o seu funcionamento regulado pelo Departamento de Ensino e Pesquisa; e

VII – tenha o processo de seleção e o relacionamento dos sargentos designados para a matrícula conduzidos pelo Departamento-Geral do Pessoal.

Art. 3º Determinar que esta Portaria entre em vigor na data de sua publicação.

PORTARIA Nº 167-EME, DE 23 DE NOVEMBRO DE 2005.

Normatiza o Curso de Investigação Policial.

O **CHEFE DO ESTADO-MAIOR DO EXÉRCITO**, no uso da atribuição que lhe confere o art. 38, inciso I, do Decreto nº 3.182, de 23 de setembro de 1999 - Regulamento da Lei do Ensino no Exército - e o que prescreve o inciso IV, do art. 5º da Portaria nº 300, de 27 de maio de 2004 – Regulamento do Estado-Maior do Exército (R-173), e de acordo com o que propõe o Departamento de Ensino e Pesquisa, resolve:

Art.1º Normatizar as condições de funcionamento do Curso de Investigação Policial que tem o objetivo de habilitar sargentos para ocupar cargos e exercer funções de Investigador Policial nas Organizações Militares de Polícia do Exército.

Art. 2º Estabelecer que o referido curso:

I – integre a Linha de Ensino Militar Bélico, o grau médio e a modalidade de especialização;

II – funcione nos Batalhões de Polícia do Exército (BPE);

III – tenha a duração máxima de 12 (doze) semanas e a periodicidade de 1 (um) curso por ano;

IV – possibilite a matrícula de, no máximo, 10 (dez) alunos por curso;

V – tenha, como universo de seleção, os 3º e 2º sargentos da QMS de Infantaria, possuidores do Curso de Perícia Criminal;

VI - tenha o seu funcionamento regulado pelo Comando Militar de Área;

VII – tenha a orientação técnico-pedagógica do Departamento de Ensino e Pesquisa; e

VIII – tenha o processo de seleção e o relacionamento dos sargentos designados para a matrícula conduzidos pelo Departamento-Geral do Pessoal.

Art. 3º Determinar que esta Portaria entre em vigor na data de sua publicação.

PORTARIA Nº 168-EME, DE 23 DE NOVEMBRO DE 2005.

Normatiza o Curso de Identificação Datiloscópica.

O CHEFE DO ESTADO-MAIOR DO EXÉRCITO, no uso da atribuição que lhe confere o art. 38, inciso I, do Decreto nº 3.182, de 23 de setembro de 1999 - Regulamento da Lei do Ensino no Exército - e o que prescreve o inciso IV, do art. 5º da Portaria nº 300, de 27 de maio de 2004 – Regulamento do Estado-Maior do Exército (R-173), e de acordo com o que propõe o Departamento de Ensino e Pesquisa, resolve:

Art.1º Normatizar as condições de funcionamento do Curso de Identificação Datiloscópica que tem o objetivo de habilitar sargentos a ocupar cargos e exercer funções de Identificador Datiloscopista e Foto-Identificador nas Organizações Militares.

Art. 2º Estabelecer que o referido curso:

I – integre a Linha de Ensino Militar Bélico, o grau médio e a modalidade de especialização;

II – funcione na Escola de Instrução Especializada (EsIE);

III – tenha a duração máxima de 12 (doze) semanas e a periodicidade de 1 (um) curso por ano;

IV – possibilite a matrícula de, no máximo, 12 (doze) alunos por curso;

V – tenha, como universo de seleção, os sargentos aperfeiçoados de qualquer QMS, exceto Saúde-Apoio, Saúde-Técnico em Enfermagem e Músico;

VI – tenha o seu funcionamento regulado pelo Departamento de Ensino e Pesquisa; e

VII – tenha o processo de seleção e o relacionamento dos sargentos designados para a matrícula conduzidos pelo Departamento-Geral do Pessoal.

Art. 3º Determinar que esta Portaria entre em vigor na data de sua publicação.

PORTARIA Nº 169-EME, DE 23 DE NOVEMBRO DE 2005.

Normatiza o Curso de Extensão de Manutenção de Comunicações.

O **CHEFE DO ESTADO-MAIOR DO EXÉRCITO**, no uso da atribuição que lhe confere o art. 38, inciso I, do Decreto nº 3.182, de 23 de setembro de 1999 - Regulamento da Lei do Ensino no Exército - e o que prescreve o inciso IV, do art. 5º da Portaria nº 300, de 27 de maio de 2004 – Regulamento do Estado-Maior do Exército (R-173), e de acordo com o que propõe o Departamento de Ensino e Pesquisa, resolve:

Art.1º Normatizar as condições de funcionamento do Curso de Extensão de Manutenção de Comunicações que tem o objetivo de habilitar oficiais a ocupar cargos e exercer funções previstas nos Quadros de Cargos Previstos (QCP) das Organizações Militares.

Art. 2º Estabelecer que o referido curso:

I – integre a Linha de Ensino Militar Bélico, o grau superior e a modalidade de extensão;

II – funcione na Escola de Comunicações (Es Com);

III – tenha a duração máxima de 23 (vinte e três) semanas e a periodicidade de 1 (um) curso por ano;

IV – possibilite a matrícula de, no máximo, 10 (dez) alunos por curso;

V – tenha, como universo de seleção, os tenentes de carreira da Arma de Comunicações;

VI – tenha o seu funcionamento regulado pelo Departamento de Ensino e Pesquisa; e

VII – tenha o processo de seleção e o relacionamento dos oficiais designados para a matrícula conduzidos pelo Departamento-Geral do Pessoal.

Art. 3º Determinar que esta Portaria entre em vigor na data de sua publicação.

PORTARIA Nº 170-EME, DE 23 DE NOVEMBRO DE 2005.

Normatiza o Curso de Eletricidade Avançada.

O **CHEFE DO ESTADO-MAIOR DO EXÉRCITO**, no uso da atribuição que lhe confere o art. 38, inciso I, do Decreto nº 3.182, de 23 de setembro de 1999 - Regulamento da Lei do Ensino no Exército - e o que prescreve o inciso IV, do art. 5º da Portaria nº 300, de 27 de maio de 2004 – Regulamento do Estado-Maior do Exército (R-173), e de acordo com o que propõe o Departamento de Ensino e Pesquisa, resolve:

Art.1º Normatizar as condições de funcionamento do Curso de Eletricidade Avançada que tem o objetivo de habilitar sargentos da QMS de Manutenção de Comunicações a ocupar cargos e exercer funções previstos nos Quadros de Cargos Previstos (QCP) das Organizações Militares.

Art. 2º Estabelecer que o referido curso:

I – integre a Linha de Ensino Militar Bélico, o grau médio e a modalidade de especialização;

II – funcione na Escola de Comunicações (Es Com);

III – tenha a duração máxima de 18 (dezoito) semanas e a periodicidade de 1 (um) curso por ano;

IV – possibilite a matrícula de, no máximo, 10 (dez) alunos por curso;

V – tenha, como universo de seleção, os sargentos não-aperfeiçoados da QMS de Manutenção de Comunicações;

VI – tenha o seu funcionamento regulado pelo Departamento de Ensino e Pesquisa; e

VII – tenha o processo de seleção e o relacionamento dos sargentos designados para a matrícula conduzidos pelo Departamento-Geral do Pessoal.

Art. 3º Determinar que esta Portaria entre em vigor na data de sua publicação.

PORTARIA Nº 171-EME, DE 23 DE NOVEMBRO DE 2005.

Normatiza o Curso de Administração Militar.

O **CHEFE DO ESTADO-MAIOR DO EXÉRCITO**, no uso da atribuição que lhe confere o art. 38, inciso I, do Decreto nº 3.182, de 23 de setembro de 1999 - Regulamento da Lei do Ensino no Exército - e o que prescreve o inciso IV, do art. 5º da Portaria nº 300, de 27 de maio de 2004 – Regulamento do Estado-Maior do Exército (R-173), e de acordo com o que propõe o Departamento de Ensino e Pesquisa, resolve:

Art.1º Normatizar as condições de funcionamento do Curso de Administração Militar que tem o objetivo de habilitar sargentos a ocupar cargos e exercer funções de Auxiliar de Administração, Contabilidade e Arquivista, nas Organizações Militares.

Art. 2º Estabelecer que o referido curso:

I – integre a Linha de Ensino Militar Bélico, o grau médio e a modalidade de especialização;

II – funcione na Escola de Instrução Especializada (EsIE);

III – tenha a duração máxima de 12 (doze) semanas e a periodicidade de 1 (um) curso por ano;

IV – possibilite a matrícula de, no máximo, 20 (vinte) alunos por curso;

V – tenha, como universo de seleção, os sargentos aperfeiçoados de qualquer QMS;

VI – tenha o seu funcionamento regulado pelo Departamento de Ensino e Pesquisa; e

VII – tenha o processo de seleção e o relacionamento dos sargentos designados para a matrícula conduzidos pelo Departamento-Geral do Pessoal.

Art. 3º Determinar que esta Portaria entre em vigor na data de sua publicação.

PORTARIA Nº 172-EME, DE 23 DE NOVEMBRO DE 2005.

Alterar as condições de funcionamento do Curso de Auxiliar de Informática.

O **CHEFE DO ESTADO-MAIOR DO EXÉRCITO**, no uso da atribuição que lhe confere o art. 38, inciso I, do Decreto nº 3.182, de 23 de setembro de 1999 - Regulamento da Lei do Ensino no Exército - e o que prescreve o inciso IV, do art. 5º da Portaria nº 300, de 27 de maio de 2004 – Regulamento do Estado-Maior do Exército (R-173), e de acordo com o que propõe o Departamento de Ensino e Pesquisa, resolve:

Art.1º Alterar as condições de funcionamento do Curso Auxiliar de Informática que tem o objetivo de habilitar sargentos das QMS Combatentes e Logísticas, a ocupar cargos e exercer funções previstas nos Quadros de Cargos Previstas (QCP) das Organizações Militares.

Art. 2º Estabelecer que o referido curso:

I – integre a Linha de Ensino Militar Bélico, o grau médio e a modalidade de especialização;

II – funcione na Escola de Comunicações (Es Com);

III – tenha a duração máxima de 18 (dezoito) semanas e a periodicidade de 1 (um) curso por ano;

IV – possibilite a matrícula de, no máximo, 12 (doze) alunos por curso;

V – tenha, como universo de seleção, os sargentos não-aperfeiçoados das QMS Combatentes e Logísticas;

VI – tenha o seu funcionamento regulado pelo Departamento de Ensino e Pesquisa; e

VII – tenha o processo de seleção e o relacionamento dos sargentos designados para a matrícula conduzidos pelo Departamento-Geral do Pessoal.

Art. 3º Determinar que esta Portaria entre em vigor na data de sua publicação.

Art. 4º Revogar a Portaria nº 021-5ª Sch/EME, de 30 de junho de 1987.

PORTARIA Nº 173-EME, DE 23 DE NOVEMBRO DE 2005.

Altera as condições de funcionamento do Curso Avançado de Comutação.

O **CHEFE DO ESTADO-MAIOR DO EXÉRCITO**, no uso da atribuição que lhe confere o art. 38, inciso I, do Decreto nº 3.182, de 23 de setembro de 1999 - Regulamento da Lei do Ensino no Exército - e o que prescreve o inciso IV, do art. 5º da Portaria nº 300, de 27 de maio de 2004 – Regulamento do Estado-Maior do Exército (R-173), e de acordo com o que propõe o Departamento de Ensino e Pesquisa, resolve:

Art.1º Alterar as condições de funcionamento do Curso Avançado de Comutação que tem o objetivo de habilitar sargentos a ocupar cargos e exercer funções previstos nos Quadros de Cargos Previstos (QCP) das Organizações Militares.

Art. 2º Estabelecer que o referido curso:

I – integre a Linha de Ensino Militar Bélico, o grau médio e a modalidade de especialização;

II – funcione na Escola de Comunicações (Es Com);

III – tenha a duração máxima de 18 (dezoito) semanas e a periodicidade de 1 (um) curso por ano;

IV – possibilite a matrícula de, no máximo, 10 (dez) alunos por curso;

V – tenha, como universo de seleção, os 3º e 2º sargentos não-aperfeiçoados da QMS de Manutenção de Comunicações;

VI – tenha o seu funcionamento regulado pelo Departamento de Ensino e Pesquisa; e

VII – tenha o processo de seleção e o relacionamento dos sargentos designados para a matrícula conduzidos pelo Departamento-Geral do Pessoal.

Art. 3º Determinar que esta Portaria entre em vigor na data de sua publicação.

Art. 4º Revogar a Portaria nº 024-5ª Sch/EME, de 10 de junho de 1988.

PORTARIA Nº 174-EME, DE 23 DE NOVEMBRO DE 2005.

Cria o Curso Avançado de Eletrônica.

O **CHEFE DO ESTADO-MAIOR DO EXÉRCITO**, no uso da atribuição que lhe confere o art. 38, inciso I, do Decreto nº 3.182, de 23 de setembro de 1999 - Regulamento da Lei do Ensino no Exército - e o que prescreve o inciso IV, do art. 5º da Portaria nº 300, de 27 de maio de 2004 – Regulamento do Estado-Maior do Exército (R-173), e de acordo com o que propõe o Departamento de Ensino e Pesquisa, resolve:

Art.1º Criar o Curso Avançado de Eletrônica que tem o objetivo de habilitar sargentos da QMS de Manutenção de Comunicações a ocupar cargos e exercer funções previstos nos Quadros de Cargos Previstos (QCP) das Organizações Militares.

Art. 2º Estabelecer que o referido curso:

I – integre a Linha de Ensino Militar Bélico, o grau médio e a modalidade de especialização;

II – funcione, a partir de 2006, na Escola de Comunicações (Es Com);

III – tenha a duração máxima de 19 (dezenove) semanas e a periodicidade de 1 (um) curso por ano;

IV – possibilite a matrícula de, no máximo, 10 (dez) alunos por curso;

V – tenha, como universo de seleção, os sargentos não-aperfeiçoados da QMS de Manutenção de Comunicações;

VI – tenha o seu funcionamento regulado pelo Departamento de Ensino e Pesquisa; e

VII – tenha o processo de seleção e o relacionamento dos sargentos designados para a matrícula conduzidos pelo Departamento-Geral do Pessoal.

Art. 3º Os concludentes do extinto Curso Avançado de Rádio são considerados habilitados a ocupar cargos e ao desempenho de funções previstas para o Curso Avançado de Eletrônica e gozarão, para todos os efeitos, das mesmas prerrogativas inerentes aos concludentes do Curso criado por esta Portaria.

Art. 4º Determinar que esta Portaria entre em vigor na data de sua publicação.

Art. 5º Revogar a Portaria nº 020-5ª Sch/EME, de 10 de junho de 1988.

PORTARIA Nº 175-EME, DE 23 DE NOVEMBRO DE 2005.

Normatiza o Curso de Administração de Depósito.

O **CHEFE DO ESTADO-MAIOR DO EXÉRCITO**, no uso da atribuição que lhe confere o art. 38, inciso I, do Decreto nº 3.182, de 23 de setembro de 1999 - Regulamento da Lei do Ensino no Exército - e o que prescreve o inciso IV, do art. 5º da Portaria nº 300, de 27 de maio de 2004 - Regulamento do Estado-Maior do Exército (R-173), e de acordo com o que propõe o Departamento de Ensino e Pesquisa, resolve:

Art.1º Normatizar as condições de funcionamento do Curso de Administração de Depósito que tem o objetivo de habilitar sargentos para ocupar cargos e exercer funções de Encarregado de Administração de Depósitos no(s) Depósitos de Suprimento, Batalhões de Suprimento, Batalhões Logísticos, Batalhão de Manutenção e Suprimento de Aviação do Exército, Parques de Manutenção e Arsenais de Guerra.

Art. 2º Estabelecer que o referido curso:

I – integre a Linha de Ensino Militar Bélico, o grau médio e a modalidade de especialização;

II – funcione na Escola de Instrução Especializada (EsIE);

III – tenha a duração máxima de 11 (onze) semanas e a periodicidade de 1 (um) curso por ano;

IV – possibilite a matrícula de, no máximo, 25 (vinte e cinco) alunos por curso;

V – tenha, como universo de seleção, os 3º e 2º sargentos não-aperfeiçoados das QMS de Engenharia, Intendência, Saúde-Apoio, Material Bélico - Manutenção de Viatura Automóvel e Manutenção de Armamento, Manutenção de Comunicações e Aviação - Manutenção;

VI – tenha o seu funcionamento regulado pelo Departamento de Ensino e Pesquisa; e

VII – tenha o processo de seleção e o relacionamento dos sargentos designados para a matrícula conduzidos pelo Departamento-Geral do Pessoal.

Art. 3º Determinar que esta Portaria entre em vigor na data de sua publicação.

PORTARIA Nº 176-EME, DE 28 DE NOVEMBRO DE 2005.

Altera o inciso XI, do Parágrafo único, do art. 1º da Portaria nº 100-EME, de 28 Jul 05, que constitui o grupo de trabalho para a elaboração do projeto da Casa Gerontológica Duque de Caxias.

O **CHEFE DO ESTADO-MAIOR DO EXÉRCITO**, no uso da competência que lhe confere a alínea “h” do inciso IV, do art. 1º da Portaria nº 761, do Comandante do Exército, de 02 de dezembro de 2003 e o art. 2º da Portaria nº 402, de 9 de junho de 2005, do Comandante do Exército, resolve:

Art. 1º Alterar o inciso XI, do Parágrafo único, do art. 1º da Portaria nº 100-EME, de 28 Jul 05, que passa a vigorar com a seguinte redação:

“Art. 1º

Parágrafo único.

.....

XI - Maj Cav LÍDISON GIGLIO GUEDES, da DAP.” (NR)

Art. 2º Determinar que esta Portaria entre em vigor na data de sua publicação.

PORTARIA Nº 179-EME, DE 1º DE DEZEMBRO DE 2005.

Prevê, para os oficiais de carreira, exceto os integrantes do Quadro Auxiliar de Oficiais, o número de vagas para a promoção de 25 de dezembro de 2005.

O **CHEFE DO ESTADO-MAIOR DO EXÉRCITO**, no uso das atribuições que lhe conferem o art. 57, do Regulamento para o Exército da Lei de Promoções dos Oficiais da Ativa das Forças Armadas, aprovado pelo Decreto nº 3.998, de 5 de novembro de 2001, e o nº 2), da letra c, do nº 4, das Normas para Gestão das Carreiras dos Militares do Exército, aprovadas pela Portaria nº 110 – EME, de 9 de novembro de 2000, resolve:

Art. 1º Prever, para os oficiais de carreira, exceto os integrantes do Quadro Auxiliar de Oficiais, com base nos limites estabelecidos pela Portaria nº 007-CPO, de 25 de julho de 2005, alterada pela Portaria nº 019-CPO, de 10 de outubro de 2005, o número de vagas para a promoção de 25 de dezembro de 2005, conforme o quadro abaixo:

Armas, Quadros e Serviços	Número de vagas para a promoção a				
	Cel	Ten Cel	Maj	Cap	1º Ten
Infantaria	26	25	40	156	157
Cavalaria	10	12	19	54	59
Artilharia	11	19	21	66	69
Engenharia	06	13	09	42	40
Comunicações	06	08	08	48	43
Material Bélico	07	10	09	32	38
Intendência	06	07	16	64	55
QEM	02	06	12	33	-
Médicos	04	07	12	54	-
Farmacêuticos	03	03	04	10	-
Dentistas	03	04	05	16	-
QCM	-	-	-	02	02
QCO	-	-	20	105	-

Art. 2º Determinar que esta Portaria entre em vigor na data de sua publicação.

DEPARTAMENTO DE ENSINO E PESQUISA

PORTARIA Nº 145-DEP, DE 23 DE NOVEMBRO DE 2005.

Altera os Calendários dos Cursos de Altos Estudos Militares, de Aperfeiçoamento, de Formação, de Especialização e Extensão, e dos Estágios para Oficiais, Subtenentes e Sargentos, a cargo do DEP, que funcionarão em 2006, aprovados pela Portaria Nº 108-DEP, de 13 Out 05.

O **CHEFE DO DEPARTAMENTO DE ENSINO E PESQUISA**, no uso das atribuições que lhe confere o Decreto nº 3.182, de 23 Set 1999 (Regulamento da Lei de Ensino no Exército), resolve:

Alterar o anexo "F" – Calendários dos Cursos de Aperfeiçoamento de Sargentos.

De:

Órgão Gestor: DEP		Curso <input checked="" type="checkbox"/>	Estágio <input type="checkbox"/>	Ano de Funcionamento: 2006					
Estb Ens	Local	Denominação	Cod	Universo	Sem	Datas			Obs
						Apres	Início	Término	
CIAvEx	TTE/SP	CAS Av Mnt (1ª F/ 3º T)	58A	2º Sgt Av	30	-	17 Fev 06	06 Set 06	1
		CAS Av Mnt (2ª F/ 3º T)	58A	Mnt	11	07 Set 06	11 Set 06	23 Nov 06	2

Para:

Órgão Gestor: DEP		Curso <input checked="" type="checkbox"/>	Estágio <input type="checkbox"/>	Ano de Funcionamento: 2006					
		Modalidade Aperfeiçoamento de Sargentos							
Estb Ens	Local	Denominação	Cod	Universo	Sem	Datas			Obs
						Apres	Início	Término	
CIAvEx	TTE/SP	CAS Av Mnt (1ª F/ 3º T)	58A	2º Sgt Av	30	-	13 Fev 06	06 Set 06	1
		CAS Av Mnt (2ª F/ 3º T)	58A	Mnt	11	07 Set 06	11 Set 06	23 Nov 06	2

Alterar o anexo "I" – Calendário dos Cursos e Estágios para Oficiais e Sargentos dos Estabelecimentos de Ensino Vinculados ao DEP.

De:

Órgão Gestor: CMP		Curso <input checked="" type="checkbox"/>	Estágio <input type="checkbox"/>	Ano de Funcionamento: 2006					
Estb Ens	Local	Denominação	Cod	Universo	Sem	Datas			Obs
						Apres	Início	Término	
CI Op Esp	RJO/RJ	Operações Psicológicas	-	Sgt	-	13 Jul 06	17 Jul 06	03 Nov 06	1/3

Para:

Órgão Gestor: CMP		Curso <input checked="" type="checkbox"/>	Estágio <input type="checkbox"/>	Ano de Funcionamento: 2006					
Estb Ens	Local	Denominação	Cod	Universo	Sem	Datas			Obs
						Apres	Início	Término	
CI Op Esp	RJO/RJ	Operações Psicológicas	-	Sgt	-	25 Jul 06	31 Jul 06	17 Nov 06	1/3

De:

Órgão Gestor: CIE		Curso <input checked="" type="checkbox"/>	Estágio <input checked="" type="checkbox"/>	Ano de Funcionamento: 2006					
Estb Ens	Local	Denominação	Cod	Universo	Sem	Datas			Obs
						Apres	Início	Término	
EsIMEx	BSA/DF	Curso Avçd de Intlg/Of–Turma A	138	Of	17	14 Mar 06	17 Mar 06	20 Jul 06	1
		Curso Avçd de Intlg/Of–Turma B			10	09 Maio 06	12 Maio 06	20 Jul 06	1**
		Curso Avançado de Inteligência.	-	ST/Sgt	-	31 Out 06	03 Nov 06	07 Dez 06	1

Para:

Órgão Gestor: CIE		Curso <input checked="" type="checkbox"/>	Estágio <input checked="" type="checkbox"/>	Ano de Funcionamento: 2006					
Estb Ens	Local	Denominação	Cod	Universo	Sem	Datas			Obs
						Apres	Início	Término	
EsIMEx	BSA/DF	Curso Avçd de Intlg/Of–Turma A	138	Of	18	14 Mar 06	17 Mar 06	20 Jul 06	1
		Curso Avçd de Intlg/Of–Turma B			11	02 Maio 06	05 Maio 06	20 Jul 06	1**
		Curso Avançado de Inteligência.	-	ST/Sgt	05	31 Out 06	03 Nov 06	07 Dez 06	1

DEPARTAMENTO DE CIÊNCIA E TECNOLOGIA

PORTARIA Nº 033-DCT, DE 21 DE NOVEMBRO DE 2005.

Aprova o Regimento Interno do Instituto Militar de Engenharia (RI / R-182).

O **CHEFE DO DEPARTAMENTO DE CIÊNCIA E TECNOLOGIA**, no uso da atribuição que lhe confere o art. 14, inciso IV, do Regulamento do Departamento de Ciência e Tecnologia (R-55), aprovado pela Portaria do Comandante do Exército nº 370, de 30 de maio de 2005, e de acordo com o que propõe o Instituto Militar de Engenharia, resolve:

Art. 1º Aprovar o Regimento Interno do Instituto Militar de Engenharia (RI / R-182), que com esta baixa.

Art. 2º Estabelecer que esta Portaria entre em vigor na data de sua publicação.

Art. 3º Revogar a Portaria nº 015 – DCT, de 2 de agosto de 2005.

REGIMENTO INTERNO DO INSTITUTO MILITAR DE ENGENHARIA – RI / R-182

ÍNDICE DOS ASSUNTOS

	Art.
TÍTULO I – DAS GENERALIDADES	
CAPÍTULO I – DA FINALIDADE.....	1º
CAPÍTULO II – DA ORGANIZAÇÃO.....	2º/3º
TÍTULO II – DAS ATRIBUIÇÕES ORGÂNICAS	
CAPÍTULO I - DA AJUDÂNCIA-GERAL.....	4º
CAPÍTULO II – DA DIVISÃO DE ENSINO E PESQUISA.....	5º
Seção I - Da Chefia da Divisão de Ensino e Pesquisa.....	5º
Seção II - Das Subdivisões.....	6º/10
Seção III - Das Seções de Apoio.....	11/15
Seção IV - Das Seções de Ensino.....	16/24
CAPÍTULO III - DO CORPO DE ALUNOS.....	25
CAPÍTULO IV - DA DIVISÃO DE TELEMÁTICA.....	26
Seção I - Da Chefia da Divisão de Telemática.....	26
Seção II – Da Secretaria e Seções da Divisão de Telemática.....	27/31
CAPÍTULO V - DA DIVISÃO ADMINISTRATIVA.....	32
Seção I - Da Chefia da Divisão Administrativa.....	32
Seção II – Dos Setores e das Seções da Divisão Administrativa.....	33/39
CAPÍTULO VI - DA SEÇÃO DE PLANEJAMENTO E COORDENAÇÃO.....	40
CAPÍTULO VII - DA SEÇÃO DE INTELIGÊNCIA.....	41
CAPÍTULO VIII - DA SEÇÃO DE COMUNICAÇÃO SOCIAL.....	42
CAPÍTULO IX - DA COMPANHIA DE COMANDO E SERVIÇOS.....	43
CAPÍTULO X - DO CONSELHO DE ENSINO.....	44
TÍTULO III - DAS ATRIBUIÇÕES FUNCIONAIS	
CAPÍTULO I - DO COMANDANTE E DIRETOR DE ENSINO.....	45
CAPÍTULO II - DO SUBCOMANDANTE E SUBDIRETOR DE ENSINO.....	46
CAPÍTULO III - DA AJUDÂNCIA-GERAL.....	47
Seção I – Do Ajudante-Geral.....	47
Seção II – Dos Chefes de Seções da Ajudância-Geral.....	48/52
CAPÍTULO IV – DIVISÃO DE ENSINO E PESQUISA.....	53
Seção I - Do Chefe da Divisão de Ensino e Pesquisa.....	53
Seção II - Dos Chefes de Subdivisão.....	54
Seção III - Dos Chefes das Seções de Apoio.....	55

Seção IV - Dos Chefes das Seções de Ensino.....	56
CAPÍTULO V - DO CORPO DE ALUNOS.....	57
Seção I – Dos Comandante do Corpo de Alunos.....	57
Seção II – Dos Chefes de Seção do Estado-Maior do Corpo de Alunos.....	58
Seção III – Dos Comandantes da Companhias de Alunos.....	59
CAPÍTULO VI - DA DIVISÃO DE TELEMÁTICA.....	60
Seção I - Do Chefe da Divisão de Telemática.....	60
Seção II - Dos Chefes de Seções da Divisão de Telemática.....	61/64
CAPÍTULO VII - DA DIVISÃO ADMINISTRATIVA.....	65
Seção I - Do Chefe da Divisão Administrativa.....	65
Seção II - Dos Chefes dos Setores e das Seções.....	66/72
CAPÍTULO VIII - DA SEÇÃO DE PLANEJAMENTO E COORDENAÇÃO.....	73
CAPÍTULO IX - DA SEÇÃO DE INTELIGÊNCIA.....	74
CAPÍTULO X - DA SEÇÃO DE COMUNICAÇÃO SOCIAL.....	75
CAPÍTULO XI - DA COMPANHIA DE COMANDO E SERVIÇOS.....	76
TÍTULO IV - DOS CURSOS E ESTÁGIOS E DO REGIME ESCOLAR.....	
CAPÍTULO I - DO SISTEMA CURRICULAR.....	77
CAPÍTULO II - DO ANO ESCOLAR.....	78/82
CAPITULO III - DA FREQUÊNCIA.....	83/91
CAPITULO IV- DA HABILITAÇÃO.....	92/98
CAPITULO V- DA SITUAÇÃO MILITAR DO ALUNO DO CFG.....	99
TÍTULO V - DO CORPO DOCENTE.....	100/101
TÍTULO VI - DO CORPO DISCENTE	
CAPÍTULO I - DOS DEVERES E DOS DIREITOS.....	102/103
CAPÍTULO II - DO REGIME DISCIPLINAR PARA ALUNOS CIVIS.....	104/105
TÍTULO VII - DAS DISPOSIÇÕES GERAIS E TRANSITÓRIAS.....	106/107
ANEXO - ORGANOGRAMA PORMENORIZADO DO IME	

REGIMENTO INTERNO DO INSTITUTO MILITAR DE ENGENHARIA – RI / R-182

TÍTULO I DAS GENERALIDADES

CAPÍTULO I DA FINALIDADE

Art. 1º O presente Regimento Interno (RI) tem por finalidade complementar o Regulamento do Instituto Militar de Engenharia (IME) – R-182, definindo a organização interna pormenorizada do Instituto, estabelecendo prescrições específicas relativas às atribuições orgânicas e às atribuições funcionais dos seus elementos constitutivos e dispendo sobre as atividades do Instituto.

Parágrafo único. Este RI é complementado por:

I – Normas Gerais de Ação do IME (NGA/IME), que pormenoriza atividades, atribuições e rotinas de funcionamento do Instituto;

II – Normas Internas do Corpo de Alunos do IME (NICA/IME), que pormenoriza atividades, atribuições e rotinas de funcionamento do Corpo de Alunos do IME;

III – Normas Internas de Medida da Aprendizagem do IME (NIMA/IME), que pormenoriza atividades, atribuições e rotinas do processo de medida da aprendizagem dos Cursos de Graduação, de Formação e Graduação e de Formação;

IV – Normas Internas dos Cursos de Pós-Graduação do IME (NICPG/IME), que pormenoriza atividades, atribuições e rotinas de funcionamento dos Cursos de Pós-Graduação;

V – Normas Internas das Atividades de Pesquisa e Extensão Acadêmica do IME (NIAPE/IME), que pormenoriza atividades, atribuições e rotinas de funcionamento da pesquisa e da extensão universitária;

VI – Normas Internas para Controle de Frequência de Alunos do IME (NICFA/IME), que pormenoriza atividades, atribuições e rotinas do processo de controle de frequência de alunos;

VII – Normas Internas para Controle Disciplinar de Alunos do IME (NICDA/IME), que pormenoriza atividades, atribuições e rotinas do processo de controle disciplinar de alunos civis; e

VIII – outras normas e instruções julgadas necessárias e baixadas pelo Cmt do IME.

CAPÍTULO II DA ORGANIZAÇÃO

Art. 2º O IME possui a seguinte estrutura organizacional pormenorizada:

I – Comando/Direção de Ensino;

II – Subcomando/Subdireção de Ensino;

III – Ajudância-Geral (Aj G):

a) Ajudante-Geral do IME;

b) Seção de Pessoal Militar;

c) Seção de Pessoal Civil;

d) Seção de Assuntos Jurídicos;

e) Secretaria-Geral, Protocolo e Arquivo-Geral; e

f) Setor de Pagamento de Pessoal;

IV – Divisão de Ensino e Pesquisa (Div Ens Psq):

a) Chefia;

b) Subdivisão de Cursos de Pós-Graduação (SD/1);

c) Subdivisão de Cursos de Graduação (SD/2);

d) Subdivisão de Concursos (SD/3);

e) Subdivisão de Pesquisa e Extensão (SD/4);

f) Seções de Apoio:

1. Seção Técnica de Ensino (STE);

2. Seção Psicopedagógica (Seç Psc Ped);

3. Seção de Meios Auxiliares (SMA); e

4. Biblioteca;

g) Seções de Ensino:

1. Seção de Ensino Básico (SE/1);

2. Seção de Engenharia de Fortificação e Construção (SE/2);

3. Seção de Engenharia Elétrica (SE/3);

4. Seção de Engenharia Mecânica e de Materiais (SE/4);

5. Seção de Engenharia Química (SE/5);

6. Seção de Engenharia Cartográfica (SE/6);
7. Seção de Engenharia Nuclear (SE/7); e
8. Seção de Engenharia de Computação e Telemática (SE/8);

V – Corpo de Alunos (C Al):

- a) Comandante;
- b) Estado-Maior:
 1. 1ª Seção – Administração e Pessoal (S/1);
 2. 2ª Seção – Inteligência (S/2);
 3. 3ª Seção – Instrução (S/3); e
 4. 4ª Seção – Logística (S/4);
- c) Companhias de Alunos (Cia Al);

VI – Divisão de Telemática (Div Tlm):

- a) Chefia;
- b) Secretaria;
- c) Seção de Desenvolvimento de Sistemas;
- d) Seção de Redes;
- e) Seção de Suporte Técnico; e
- f) Seção de Telefonia;

VII – Divisão Administrativa (Div Adm):

- a) Setor Financeiro (Set Fin);
- b) Fiscalização Administrativa (Fisc Adm);
- c) Setor de Material (Set Mat);
- d) Setor de Aproveitamento (Set Aprov);
- e) Seção de Saúde (Seç Sau);
- f) Prefeitura Militar (Pref Mil); e
- g) Seção de Apoio às Licitações (SAL);

VIII – Seção de Planejamento e Coordenação (Seç Plj Coord);

IX – Seção de Inteligência (Seç Intl);

X – Seção de Comunicação Social (Seç Com Soc); e

XI – Companhia de Comando e Serviços (Cia C Sv).

Parágrafo único. O organograma pormenorizado do IME é o constante do ANEXO.

Art. 3º O Conselho de Ensino (CE/IME) é um órgão de assessoramento ao Diretor de Ensino que tem por finalidade propor medidas e emitir pareceres sobre atividades de ensino e de pesquisa a cargo do IME, assim como sobre a avaliação do desempenho e do rendimento do ensino e da aprendizagem, sendo constituído por:

- I – Comandante do IME;
- II – Subcomandante do IME;

- III – Chefe da Div Ens Psq;
- IV – Comandante do C Al;
- V – Chefe da Div Adm;
- VI – Chefe da Div Tlm;
- VII – Chefes de Seções de Ensino (SE); e
- VIII – outros elementos a critério do Comandante.

Parágrafo único. O Comandante do IME é, também, o Diretor de Ensino e o Presidente do Conselho de Ensino.

TÍTULO II DAS ATRIBUIÇÕES ORGÂNICAS

CAPÍTULO I DA AJUDÂNCIA-GERAL

Art. 4º Compete à Ajudância-Geral:

I – assessorar o Comandante do IME quanto ao planejamento, coordenação e controle do pessoal militar e civil, dos serviços e da documentação;

II – publicar as notas para Boletim Interno (BI) do IME e distribuir os boletins internos ostensivos, ordens e instruções;

III – encarregar-se dos serviços de escala e das escalas de serviços;

IV – por meio da Seção de Pessoal Militar, realizar a administração interna do pessoal militar dos Corpos Docente e Administrativo;

V – por meio da Seção de Pessoal Civil, realizar a administração interna do pessoal civil;

VI – por meio da Seção de Assuntos Jurídicos, administrar a documentação e os processos jurídicos;

VII – por meio da Secretaria-Geral, do Protocolo-Geral e do Arquivo-Geral:

a) executar os serviços de secretaria, protocolo e arquivo; e

b) encarregar-se do serviço postal e da correspondência;

VIII – por meio do Setor de Pagamento de Pessoal, planejar, supervisionar, coordenar, executar e controlar as atividades de pagamento de pessoal militar e civil.

CAPÍTULO II DA DIVISÃO DE ENSINO E PESQUISA

Seção I Da Chefia da Divisão de Ensino e Pesquisa

Art. 5º Compete à Chefia da Divisão de Ensino e Pesquisa:

I – assessorar o Diretor de Ensino quanto ao planejamento, programação, coordenação, execução e controle das atividades de ensino e de pesquisa a cargo do IME, assim como a avaliação do desempenho e do rendimento do ensino e da aprendizagem;

II – coordenar e controlar a elaboração de normas e de planos necessários ao desenvolvimento das atividades de ensino e pesquisa;

III – propor o estabelecimento de contratos e convênios com entidades privadas e públicas, relativos a assuntos de sua competência;

IV – estabelecer ligação técnica com organizações militares, com órgãos de apoio, com órgãos de fomento, com órgãos reguladores ou com outras instituições de interesse para o desenvolvimento dos cursos ou das atividades;

V – coordenar e controlar as atividades dos órgãos subordinados;

VI – coordenar o planejamento administrativo, de pessoal, de recursos de tecnologia da informação, de recursos laboratoriais, de meios-auxiliares e de acervo bibliográfico dos órgãos subordinados;

VII – examinar previamente a Documentação Básica de Ensino e Pesquisa a ser levada à apreciação do Diretor de Ensino para fins de aprovação;

VIII – coordenar e controlar as atividades relativas aos processos de seleção do IME e aos concursos públicos para admissão de professores ou para o preenchimento de cargos da carreira de Ciência e Tecnologia;

IX – dirigir os trabalhos de avaliação do desempenho e do rendimento do ensino e da aprendizagem;

X – coordenar e controlar a elaboração, com oportunidade, do Plano Geral de Ensino e Pesquisa (PGEP);

XI – controlar e avaliar a execução do PGEP;

XII – elaborar e manter atualizada a Documentação Básica de Ensino comum aos cursos e estágios;

XIII – gerir o controle disciplinar dos alunos civis como estabelecido neste Regimento e nas NICDA/IME;

XIV – propor medidas para o aperfeiçoamento dos cursos e das atividades de ensino, de pesquisa e de extensão;

XV – coordenar as atividades de aperfeiçoamento técnico-científico do Corpo Docente; e

XVI – manter acervo atualizado da legislação, diretrizes, planos e práticas pertinentes às suas competências.

Seção II **Das Subdivisões**

Art. 6º Compete a cada Subdivisão da Div Ens Psq os seguintes encargos comuns, nas respectivas áreas de atuação:

I – assessorar o Chefe da Div Ens Psq nos assuntos ligados à Subdivisão;

II – apoiar a elaboração do PGEP;

III – propor a criação, reestruturação, desativação e extinção de cursos e atividades;

IV – informar a capacidade e as necessidades para a execução dos cursos e atividades, bem como a disponibilidade de vagas para os mesmos;

V – apoiar as atividades relativas à inscrição e à seleção para os cursos e atividades;

VI – planejar, coordenar e controlar os cursos e atividades;

VII – coordenar e controlar os trabalhos de avaliação do desempenho e de aperfeiçoamento dos cursos e atividades;

VIII – estabelecer ligação técnica com organizações militares, com órgãos de apoio, com órgãos de fomento, com órgãos reguladores ou com outras instituições de interesse para o desenvolvimento dos cursos ou das atividades planejados;

IX – planejar e controlar os Pedidos de Cooperação de Instrução (PCI) e as Solicitações de Missões Conjuntas (SMC);

X – planejar e controlar os convênios;

XI – arquivar a documentação acadêmica necessária para o desempenho das suas atribuições orgânicas; e

XII – manter acervo atualizado da legislação, diretrizes, planos e práticas pertinentes.

Art. 7º Compete especificamente à Subdivisão de Cursos de Pós-Graduação (SD/1):

I – planejar, coordenar e controlar as atividades relacionadas aos Cursos de Pós-Graduação (CPG);

II – presidir o Conselho de Pós-Graduação, com definição, atribuições e procedimentos estabelecidos nas NICPG/IME;

III – supervisionar as atividades acadêmicas dos oficiais vinculados ao IME para realização de cursos de pós-graduação em outros estabelecimentos de ensino;

IV – gerir os recursos financeiros para apoio aos cursos e atividades de pós-graduação provenientes de órgãos de fomento;

V – organizar, coordenar e executar as atividades relacionadas ao processo de seleção de candidatos à matrícula nos CPG;

VI – controlar o processo ensino-aprendizagem nos CPG, como previsto nas NICPG/IME;

VII – elaborar e manter atualizada a Documentação Básica de Ensino dos CPG;

VIII – expedir, mediante indenização estipulada pelo Cmt do IME de acordo com a legislação vigente, certidões e declarações em geral relativas à vida acadêmica dos alunos, ex-alunos, professores ou ex-professores dos CPG do IME; e

IX – providenciar a expedição e o registro dos diplomas e certificados dos concludentes dos CPG.

Art. 8º Compete especificamente à Subdivisão de Cursos de Graduação (SD/2):

I – planejar, coordenar e controlar as atividades acadêmicas relacionadas aos Cursos de Graduação (CG), de Formação e Graduação (CFG) e de Formação (CFrm);

II – supervisionar as atividades de estágio curricular;

III – supervisionar as atividades acadêmicas dos oficiais vinculados ao IME para a realização do Curso de Graduação em Engenharia Aeronáutica no Instituto Tecnológico de Aeronáutica (ITA);

IV – elaborar proposta do PGEP; e

V – elaborar e manter atualizada a Documentação Básica de Ensino dos CG, CFG e CFrm.

Art. 9º Compete especificamente à Subdivisão de Concursos (SD/3):

I – planejar, coordenar, controlar e executar as atividades relativas aos concursos de admissão e aos processos de seleção para os CG, CFG e CFrm; e

II – planejar, coordenar, controlar e executar as atividades relativas aos concursos para preenchimento de cargos das carreiras de professor ou para o preenchimento de cargos do Plano de Carreiras para a área de Ciência e Tecnologia.

Art. 10. Compete especificamente à Subdivisão de Pesquisa e Extensão (SD/4):

I – planejar, coordenar e controlar as atividades relacionadas à pesquisa e aos cursos de extensão no IME, como previsto nas NIAPE/IME;

II – emitir parecer e examinar previamente a documentação relacionada à proposta de pesquisa ou de projeto a ser levada à apreciação do Comandante do IME para fins de aprovação;

III – presidir o Conselho de Pesquisa, com definição, atribuições e procedimentos estabelecidos nas NIAPE/IME;

IV – supervisionar os cursos, estágios e as atividades de extensão realizados em outros estabelecimentos de ensino, pesquisa ou produção por integrantes dos Corpos Docente ou Técnico-Administrativo;

V – apoiar o C Al na condução da parte específica de engenharia militar do CG, do CFG e do CFrm;

VI – apoiar a Escola de Aperfeiçoamento de Oficiais (EsAO) na condução da parte específica de engenharia militar do Curso de Aperfeiçoamento Militar a cargo do IME;

VII – apoiar a Escola de Comando e Estado-Maior do Exército (ECEME) na condução da parte específica de engenharia militar do Curso de Direção para Engenheiros Militares e do Curso de Gestão e Assessoramento de Estado-Maior;

VIII – expedir, mediante indenização estipulada pelo Cmt do IME de acordo com a legislação vigente, certidões e declarações em geral relativas à vida acadêmica dos alunos, ex-alunos, professores ou ex-professores dos cursos e atividades de extensão do IME;

IX – providenciar a expedição dos diplomas dos concludentes dos cursos de extensão e estágios; e

X – elaborar e manter atualizada a documentação dos cursos e estágios de extensão.

Seção III Das Seções de Apoio

Art. 11. Compete a cada Seção de Apoio da Div Ens Psq como encargos comuns, nas respectivas áreas de atuação:

I – assessorar o Chefe da Div Ens Psq;

II – apoiar a elaboração do PGEP;

III – propor atividades de apoio ao ensino, à pesquisa ou à extensão;

IV – informar a capacidade e as necessidades para a execução de atividades de apoio;

V – coordenar e controlar atividades de apoio;

VI – colaborar para a avaliação e o aperfeiçoamento dos cursos e atividades de ensino, pesquisa e extensão;

VII – colaborar para a avaliação e o aperfeiçoamento das atividades de apoio;

VIII – estabelecer ligação técnica com organizações militares, órgãos de apoio, órgãos de fomento, órgãos reguladores ou outras instituições de interesse para o desenvolvimento das atividades de apoio; e

IX – manter acervo atualizado da legislação, diretrizes, planos e práticas pertinentes.

Art. 12. Compete especificamente à Seção Técnica de Ensino:

I – planejar, coordenar e controlar as atividades relacionadas à técnica de ensino;

II – controlar o processo ensino-aprendizagem e a aplicação das NIMA/IME;

III – conduzir Estágios de Atualização Pedagógica e Educacional (ESTAPAE);

IV – expedir, mediante indenização estipulada pelo Cmt do IME de acordo com a legislação vigente, certidões e declarações em geral relativas à vida acadêmica dos alunos, ex-alunos, professores ou ex-professores dos CG, CFG e CFrm do IME;

V – providenciar a expedição e o registro dos diplomas dos concludentes de CG, CFG ou CFrm;

VI – apoiar a elaboração e atualização da Documentação Básica de Ensino dos CG, CFG e CFrm;

VII – secretariar as reuniões do Conselho de Ensino (CE/IME);

VIII – arquivar a documentação acadêmica necessária para o desempenho das suas atribuições orgânicas; e

IX – gerir o controle da frequência dos alunos dos CG, CFG e CFrm como estabelecido nas NICFA/IME.

Art. 13. Compete especificamente à Seção Psicopedagógica:

I – planejar, coordenar e controlar as atividades relacionadas à psicopedagogia;

II – planejar, coordenar e executar atividades que tenham por objetivo acompanhar o aluno no processo de aprendizagem e estimular o desenvolvimento psicossocial;

III – assistir o aluno, individualmente ou em grupo, visando ao seu desenvolvimento integral; e

IV – zelar pelo sigilo da documentação referente ao acompanhamento psicopedagógico do aluno.

Art. 14. Compete especificamente à Seção de Meios Auxiliares (SMA):

I – planejar, coordenar e controlar as atividades relacionadas aos meios auxiliares de ensino;

II – prover diretamente às Seções de Ensino e à Seção Técnica de Ensino os meios necessários ao melhor rendimento do processo ensino-aprendizagem;

III – executar trabalhos de artes gráficas, tipografia, impressão e encadernação; e

IV – apoiar diretamente o Diretor de Ensino em suas necessidades de meios auxiliares.

Art. 15. Compete especificamente à Biblioteca:

I – planejar, coordenar e controlar as atividades relacionadas ao acervo bibliográfico;

II – exercer o controle físico do acervo bibliográfico do Instituto ou sob sua guarda;

III – zelar pela manutenção, atualização e aperfeiçoamento do acervo bibliográfico do IME;

IV – propiciar meios de acesso oportuno a referências bibliográficas; e

V – contribuir para o aperfeiçoamento da formação cultural, militar e técnico-científica dos integrantes do IME.

Seção IV

Das Seções de Ensino

Art. 16. Compete às Seções de Ensino como encargos comuns, nas respectivas áreas de atuação:

I – assessorar e apoiar a Chefia da Div Ens Psq e, sob a coordenação desta, também as Chefias das Subdivisões da Div Ens Psq;

II – apoiar a elaboração do PGEP;

III – propor a criação, reestruturação, desativação e extinção de cursos, estágios, disciplinas, pesquisas, projetos de fim de curso e outras atividades acadêmicas;

IV – informar a capacidade, as necessidades e a disponibilidade de vagas para a execução de cursos, estágios, disciplinas, pesquisas e outras atividades acadêmicas;

V – ministrar disciplinas dos cursos e estágios conforme previsto no PGEP;

VI – executar as pesquisas e demais atividades acadêmicas conforme previsto no PGEP;

VII – acompanhar o rendimento do ensino e a aprendizagem dos alunos;

VIII – acompanhar o rendimento das pesquisas e demais atividades acadêmicas;

IX – conduzir, no âmbito do ensino acadêmico, os CG, CFG, CFrm e os respectivos processos de medida da aprendizagem, como previsto nas NIMA/IME;

X – conduzir as atividades dos Cursos de Pós-Graduação previstas nas NICPG/IME;

XI – conduzir a pesquisa e a extensão acadêmica previstas nas NIAPE/IME;

XII – colaborar para a avaliação e o aperfeiçoamento dos cursos e atividades de ensino, pesquisa e extensão;

XIII – cooperar com outras Seções de Ensino nas atividades de ensino, pesquisa e extensão;

XIV – cooperar com o C Al nas instruções específicas de formação de oficial engenheiro militar;

XV – estabelecer ligação técnica com organizações militares, órgãos de apoio, órgãos de fomento, órgãos reguladores ou outras instituições de interesse para o desenvolvimento dos cursos e atividades planejados;

XVI – manter ligação acadêmica com similares em outros estabelecimentos de ensino e pesquisa, de forma a promover o intercâmbio de conhecimento científico-tecnológico;

XVII – apurar e informar a frequência dos alunos como preconizado nas NICFA/IME;

XVIII – supervisionar a frequência dos professores e demais servidores, conforme preconizado nas NGA/IME e de acordo com a legislação vigente;

XIX – manter registros acadêmicos das pesquisas e atividades realizadas; e

XX – manter acervo atualizado da legislação, diretrizes, planos e práticas pertinentes.

Art. 17. Competem à Seção de Ensino Básico (SE/1) as áreas de conhecimento básicas para a Engenharia.

Art. 18. Competem à Seção de Engenharia de Fortificação e Construção (SE/2) as áreas de conhecimento de Fortificação e Construção, de Logística e de Transportes.

Art. 19. Competem à Seção de Engenharia Elétrica (SE/3) as áreas de conhecimento de Engenharia Elétrica, de Engenharia Eletrônica e de Engenharia de Comunicações.

Art. 20. Competem à Seção de Engenharia Mecânica e de Materiais (SE/4) as áreas de conhecimento de Engenharia Mecânica, Engenharia de Automóvel, Engenharia de Armamento, Engenharia de Materiais e Ciências dos Materiais.

Art. 21. Competem à Seção de Engenharia Química (SE/5) as áreas de conhecimento de Química e de Engenharia Química.

Art. 22. Compete à Seção de Engenharia Cartográfica (SE/6) a área de conhecimento de Engenharia Cartográfica.

Art. 23. Competem à Seção de Engenharia Nuclear (SE/7) as áreas de conhecimento de Engenharia Nuclear e de Proteção Radiológica.

Art. 24. Competem à Seção de Engenharia de Computação e Telemática (SE/8) as áreas de conhecimento de Engenharia de Computação e de Engenharia Telemática.

CAPÍTULO III DO CORPO DE ALUNOS

Art. 25. Compete ao Corpo de Alunos:

I – assessorar o Diretor de Ensino quanto ao planejamento, programação, coordenação, execução e controle das atividades de instrução militar dos alunos em formação para o oficialato a cargo do IME, assim como a avaliação do desempenho e do rendimento da formação militar e da aprendizagem no âmbito do ensino militar;

II – compor-se de instrutores e monitores e realizar a administração interna do Corpo Discente Militar;

III – planejar, coordenar, executar, controlar e avaliar a instrução militar dos alunos em formação para o oficialato;

IV – preparar progressivamente o aluno militar para que, ao final do curso em que estiver matriculado, esteja dotado dos atributos previstos;

V – exercer sobre o aluno militar permanente ação educacional, assim garantindo:

a) a perfeita compreensão dos preceitos basilares das Forças Armadas: a disciplina e a hierarquia, bem como das manifestações essenciais do valor e da ética militar, de acordo com o Estatuto dos Militares (E1);

b) o desenvolvimento do espírito militar, do sentimento do dever e do seu caráter; e

c) o aprimoramento contínuo das áreas psicomotora, afetiva e cognitiva;

VI – planejar, coordenar, controlar e conduzir as disciplinas de formação militar a seu cargo, em estreita ligação com a Divisão de Ensino e Pesquisa e suas subdivisões e seções;

VII – coordenar a elaboração e a atualização de projetos de documentos de instrução militar do interesse do IME;

VIII – conduzir a formação profissional militar específica do engenheiro militar para os alunos dos CFG e C Fm;

IX – conduzir a formação profissional militar específica do engenheiro militar, em complemento à formação militar proporcionada pela AMAN, para os alunos do Curso de Graduação;

X – planejar, executar, coordenar e controlar a instrução militar de quadros para oficiais dos corpos docente e administrativo;

XI – propor os instrutores e monitores para o preenchimento das vagas existentes no C AI;

XII – planejar, executar, coordenar e controlar as atividades de treinamento físico e desportivas do IME;

XIII – controlar a frequência dos alunos militares como estabelecido nas NICFA/IME;

XIV – coordenar, controlar e apoiar as atividades extraclasse dos alunos militares, exceto as atividades relacionadas à Div Ens Psq;

XV – apoiar a elaboração do PGEP;

XVI – estabelecer ligação técnica com organizações militares, órgãos de apoio, órgãos de fomento, órgãos reguladores ou outras instituições de interesse para o desenvolvimento das atividades de formação militar planejadas; e

XVII – manter acervo atualizado da legislação, diretrizes, planos e práticas pertinentes.

CAPÍTULO IV DA DIVISÃO DE TELEMÁTICA

Seção I Da Chefia da Divisão de Telemática

Art. 26. Compete à Divisão de Telemática:

I – assessorar o Comandante do IME quanto ao planejamento, programação, coordenação, execução e controle das atividades de telemática no Instituto;

II – gerir os sistemas de informação e recursos computacionais de processamento e de transmissão de dados do IME;

III – propor diretrizes e implementar as políticas de informação e informática do IME, em consonância com as orientações, normas e diretrizes do Comando do IME e em estreita ligação com a Div Ens Psq, com o C AI e com a Div Adm;

IV – elaborar o plano de ação de informática e informação do IME e compatibilizar as ações com a sua normatização;

V – planejar, coordenar e acompanhar a execução das atividades nas áreas de informação e informática e estimular a realização de estudos e pesquisas visando ao desenvolvimento e à absorção de novas tecnologias;

VI – apoiar e prestar consultoria técnica na definição e implementação de programas, projetos e atividades de comunicação e segurança de dados e de processamento de dados, assim como propor e implementar medidas de segurança no uso da informática;

VII – coordenar o desenvolvimento de programas e projetos de racionalização de sistemas de informação e propor normas, procedimentos e padrões para utilização dos recursos tecnológicos na área de informática;

VIII – elaborar e acompanhar a implementação de padrões de hardware e software a serem adotados no IME;

IX – propor diretrizes para aquisição de equipamentos de informática, de software e de novas tecnologias, bem como emitir parecer técnico sobre os processos pertinentes à área; e

X – elaborar parecer técnico sobre contratação de consultorias externas, específicas para atuar nas áreas de informação e informática, e sobre as aquisições dos recursos tecnológicos na área de informática.

Seção II

Da Secretaria e Seções da Divisão de Telemática

Art. 27. Compete à Secretaria da Div Tlm:

I – realizar o controle do fluxo de documentos no âmbito da Div Tlm;

II – elaborar os pedidos para a aquisição de software e hardware no âmbito da Div Tlm;

III – providenciar o atendimento às solicitações das Seções da Div Tlm no que se refere ao suprimento de informática; e

IV – realizar o controle do material carga distribuído à Div Tlm.

Art. 28. Compete à Seção de Desenvolvimento de Sistemas:

I – realizar estudos de viabilidade para o desenvolvimento de aplicativos de interesse do IME;

II – desenvolver, administrar e manter sistemas de bancos de dados no âmbito do IME;

III – administrar e coordenar o desenvolvimento do portal do IME na Internet;

IV – avaliar, gerenciar, supervisionar, coordenar e executar as atividades de projeto, desenvolvimento e programação dos sistemas de informação do IME;

V – realizar a análise de sistemas, com a elaboração dos requisitos, especificações, projeto, implementação, testes e manutenção;

VI – executar atividades de pesquisa e testes de novas tecnologias na área de desenvolvimento de sistemas, sugerindo e implementando as mudanças necessárias de forma a acompanhar a evolução científica e tecnológica, na sua esfera de atribuições;

VII – assegurar a integridade de dados e programas;

VIII – fiscalizar o cumprimento das normas de documentação e de administração de dados;

IX – realizar atividades de programação e documentação dos sistemas desenvolvidos; e

X – instalar e administrar os servidores corporativos.

Art. 29. Compete à Seção de Redes:

I – desenvolver e implementar políticas de segurança da rede corporativa do IME;

II – implementar e administrar a rede corporativa de computadores, de comunicação de dados e suas interligações;

III – propor o planejamento e evolução da rede corporativa do IME;

IV – implementar ou acompanhar as atividades de manutenção na rede física de comunicação de dados do IME;

V – realizar e administrar os serviços de correio eletrônico e acesso remoto;

VI – fornecer suporte aos usuários quanto à utilização dos recursos das tecnologias de informação e informática;

VII – propor as adequações das instalações físicas para utilização dos equipamentos de informática;

VIII – gerenciar o acesso à Internet da rede de dados do IME, em coordenação com a Seção de Suporte Técnico, no que se refere ao meio de transmissão;

IX – supervisionar o funcionamento dos equipamentos de informática do IME no que tange às redes, em coordenação com a Seção de Suporte Técnico; e

X – controlar o parque de equipamentos instalados, os pontos de cabeamento de rede e os equipamentos de interconexão em nível de usuário.

Art. 30. Compete à Seção de Suporte Técnico:

I – dar suporte técnico aos usuários quanto à utilização dos recursos das tecnologias de informação;

II – instalar, configurar e atualizar softwares padronizados pelo IME;

III – solucionar os problemas de software e hardware em equipamentos de usuários;

IV – promover treinamento básico de usuários na operação de microcomputadores e periféricos;

V – planejar e executar a manutenção preventiva e corretiva em equipamentos de informática;

VI – cadastrar usuários e softwares em uso no IME;

VII – especificar hardware e software;

VIII – avaliar configurações de sistemas;

IX – instalar e configurar softwares de uso corporativo;

X – propor cursos e estágios que atendam às necessidades de treinamento de pessoal, na área de informática; e

XI – propor normas e procedimentos que visem a facilitar o suporte aos usuários.

Art. 31. Compete à Seção de Telefonia:

I – controlar e manter em funcionamento contínuo a central telefônica, propondo, quando necessário, a sua expansão, substituição, aquisição ou remanejamento de linhas telefônicas;

II – controlar e supervisionar instalação e consertos da central telefônica;

III – atualizar periodicamente o catálogo telefônico interno e fornecer dados necessários para a divulgação no catálogo externo;

IV – executar reparos, instalações e remanejamentos de aparelhos telefônicos;

V – acompanhar, controlar e atestar a execução dos serviços realizados por terceiros, no âmbito de sua competência;

VI – solicitar consertos das linhas telefônicas, linhas privadas (LP) e linhas tronco da central; e

VII – administrar a rede de relógios do IME, providenciando a manutenção preventiva e corretiva dos relógios mestres e clientes.

CAPÍTULO V Da DIVISÃO ADMINISTRATIVA

Seção I Da Chefia da Divisão Administrativa

Art. 32. Compete à Chefia da Divisão Administrativa:

I – assessorar o Comandante do IME quanto ao planejamento, programação, coordenação, execução e controle das atividades logísticas e administrativas do Instituto;

II – planejar, coordenar, executar e fiscalizar as atividades logísticas e administrativas;

III – executar e fiscalizar as atividades contábeis e financeiras; e

IV – propor e acompanhar, junto à 1ª Região Militar (1ª RM), a distribuição, a ocupação e a desocupação dos Próprios Nacionais Residenciais de responsabilidade do IME.

Seção II Dos Setores e das Seções

Art. 33. Compete ao Setor Financeiro coordenar, executar e conferir todo o movimento financeiro do IME como Unidade Gestora (UG).

Art. 34. Compete à Fiscalização Administrativa:

I – coordenar, orientar e fiscalizar as atividades das diversas seções do IME, com relação ao material carga;

II – confeccionar os Boletins Administrativos do IME;

III – assessorar a Chefia da Divisão Administrativa nos assuntos patrimoniais do IME;

IV – organizar e arquivar toda documentação relativa ao patrimônio do IME;

V – nomear comissões de recebimento e descarga de material;

VI – controlar e fiscalizar os trabalhos de manutenção e limpeza das instalações e das áreas; e

VII – coordenar, executar e fiscalizar os trabalhos de urbanização e conservação de jardins e demais áreas livres do IME.

Art. 35. Compete ao Setor de Material:

I – adquirir, receber, armazenar e distribuir, mediante pedido, o material do IME;

II – receber, armazenar e distribuir o material fornecido pela cadeia de suprimento; e

III – consolidar o levantamento das necessidades das seções do IME e preparar os processos de aquisições de materiais.

Art. 36. Compete ao Setor de Aprovisionamento:

I – receber, estocar e controlar os gêneros alimentícios distribuídos pelo órgão supridor;

II – confeccionar a alimentação para o efetivo da Unidade, zelando pela qualidade e higiene do processo; e

III – manter sempre a limpeza das instalações e dos materiais, bem como o asseio do pessoal empregado no Setor.

Art. 37. Compete à Seção de Saúde:

I – prestar atendimento ambulatorial aos integrantes do IME;

II – prevenir enfermidades;

III – prestar socorro primário às emergências ocorridas durante o horário de expediente, assim como casos de urgências odontológicas;

IV – apoiar o C AI nas solenidades e instruções militares de Treinamento Físico Militar (TFM), de campo e de tiro; e

V – executar o plano semestral de controle e de manutenção da saúde bucal dos alunos.

Art. 38. Compete à Prefeitura Militar:

I – planejar, controlar, executar e fiscalizar a execução das atividades e serviços de manutenção periódica, conservação e reparação dos bens móveis e imóveis distribuídos ao IME, incluindo instalações prediais, elétricas, telefônicas, hidro-sanitárias, de condicionamento de ar, de refrigeração, elevadores e outras;

II – elaborar a documentação regulamentar afeta à sua área de atuação;

III – elaborar e atualizar o Plano Diretor da Unidade, ouvidos a Div Ens Psq, o C AI, a Div Tlm e as demais seções interessadas;

IV – organizar, controlar e manter atualizado um cadastro de plantas topográficas, arquitetônicas, de instalações e outras, bem como arquivos de todos os manuais, instruções e outros documentos relativos à arca patrimonial do IME;

V – assessorar e prestar informações, por meio do Prefeito Militar do IME, ao Chefe da Div Adm e ao Comando, quando solicitado;

VI – manter em bom estado de conservação e apresentação as dependências e áreas do Instituto; e

VII – realizar, quando possível, as manutenções preventiva e corretiva das instalações elétricas, mecânicas e de condicionamento de ar das diversas dependências do IME.

Art. 39. Compete à Seção de Apoio às Licitações (SAL) apoiar a Comissão Permanente de Licitações no planejamento e execução de todas as licitações do IME.

CAPÍTULO VI DA SEÇÃO DE PLANEJAMENTO E COORDENAÇÃO

Art. 40. Compete à Seção de Planejamento e Coordenação (Seç Plj Coor):

I – assessorar o Comandante do IME quanto ao planejamento, programação, coordenação, e controle do orçamento anual e convênios do Instituto;

II – elaborar o planejamento do Plano Setorial (PS) e do Plano Plurianual Setorial (PPS);

III – planejar e coordenar o Plano Interno de Trabalho (PIT);

IV – acompanhar e coordenar, em conjunto com a Div Adm, a execução orçamentária;

V – analisar as minutas de convênios e protocolos de intenção;

VI – encaminhar para despacho os convênios aprovados;

VII – providenciar a publicação dos convênios no Diário Oficial da União;

VIII – acompanhar a execução dos convênios e protocolos de intenção, propondo sua renovação em tempo hábil, quando for o caso;

IX – intermediar as relações formais com órgãos de apoio a projetos de pesquisa, ensino e extensão e de desenvolvimento institucional, científico e tecnológico de interesse do IME;

X – analisar, em conjunto com a Subdivisão de Pesquisa e Extensão, as propostas de projetos de órgãos de apoio que envolvam o IME;

XI – acompanhar a execução financeira de projetos de órgãos de apoio que envolvam o IME; e

XII – secretariar o Conselho de Administração, com definição, atribuições e procedimentos estabelecidos nas NGA/IME.

CAPÍTULO VII DA SEÇÃO DE INTELIGÊNCIA

Art. 41. Compete à Seção de Inteligência:

I – assessorar o Comandante do IME quanto ao planejamento, programação, coordenação, execução e controle das atividades do Sistema de Inteligência do Exército (SIEEx), no âmbito do IME;

II – realizar as atividades de Inteligência no âmbito do IME;

III – cadastrar militares do IME no SIEEx;

IV – providenciar o credenciamento de segurança para o pessoal do IME;

V – analisar documentos sigilosos produzidos para reclassificação ou desclassificação dos mesmos;

VI – receber, protocolar, processar, redistribuir ou arquivar os documentos sigilosos endereçados ao IME;

VII – preparar e distribuir o Boletim Interno Reservado;

VIII – elaborar a correspondência sigilosa relativa à Seção e controlar os documentos sigilosos da unidade, protocolando-os (ainda que elaborados em outras seções);

IX – ter sob sua guarda pessoal o material para correspondência criptográfica e os documentos sigilosos controlados; e

X – confeccionar e atualizar o Plano de Segurança Orgânica da Unidade.

CAPÍTULO VIII DA SEÇÃO DE COMUNICAÇÃO SOCIAL

Art. 42. Compete à Seção de Comunicação Social (Seç Com Soc):

I – assessorar o Comandante do IME quanto ao planejamento, programação, coordenação, execução e controle das atividades de Comunicação Social do IME;

II – expedir a documentação de caráter social do IME;

III – assessorar o Comandante no que diz respeito à organização e à condução das solenidades, em cooperação com o Corpo de Alunos;

IV – gerenciar a comunicação interna de caráter geral;

V – coordenar as visitas do público externo, principalmente no que diz respeito às visitas escolares, em ligação com os setores envolvidos;

VI – divulgar os bons resultados obtidos pelo IME ou por seus integrantes e conduzir homenagens e outras atividades de reconhecimento; e

VII – divulgar o nome do IME no Exército Brasileiro, nas Forças Armadas, no meio acadêmico e na sociedade civil em geral.

Parágrafo único. À Seç Com Soc compete ainda coordenar e controlar o Núcleo de TV (NTV).

CAPÍTULO IX DA COMPANHIA DE COMANDO E SERVIÇOS

Art. 43. Compete à Companhia de Comando e Serviço (Cia C Sv):

I – elaborar e propor a programação anual de instrução da Companhia e submetê-la à apreciação do Subcomandante do IME;

II – preparar os Quadros de Trabalho Semanais (QTS) da instrução militar e treinamento físico das praças e submetê-los à apreciação do Subcomandante do IME;

III – planejar, coordenar, controlar e executar as instruções de quadros para Subtenentes e Sargentos;

IV – ministrar Instrução Militar para as praças do IME;

V – realizar as atividades referentes à incorporação dos conscritos; e

VI – realizar os serviços de guarda das instalações da Praia Vermelha e Parque de Instrução Ricardo Franco (PIRF) do IME.

CAPÍTULO X DO CONSELHO DE ENSINO

Art. 44. Compete ao CE/IME:

I – assessorar o Diretor de Ensino quanto às atividades de ensino e de pesquisa a cargo do IME;

II – emitir parecer sobre propostas de normas, retificação de normas e planos necessários ao desenvolvimento das atividades de ensino e pesquisa;

III – propor o estabelecimento de contratos, convênios e outras formas de cooperação com entidades privadas e públicas, relativos ao ensino e à pesquisa ;

IV – emitir pareceres sobre os processos de seleção de pessoal para ingresso nos Corpos Docente e Discente e para a ocupação de cargos do Plano de Carreiras para a área de Ciência e Tecnologia;

V – emitir parecer sobre proposta de PGEP;

VI – emitir pareceres sobre propostas de criação, modificação, desativação ou extinção de cursos e atividades de ensino, de pesquisa e de extensão; e

VII – emitir pareceres sobre atividades de aperfeiçoamento técnico-científico do Corpo Docente.

§ 1º O CE/IME reunir-se-á por convocação do Diretor de Ensino.

§ 2º As reuniões do CE/IME serão secretariadas pela STE.

TÍTULO III DAS ATRIBUIÇÕES FUNCIONAIS

CAPÍTULO I DO COMANDANTE E DIRETOR DE ENSINO

Art. 45. Ao Comandante e Diretor de Ensino incumbe:

I – dirigir, orientar e decidir sobre os assuntos de ensino, pesquisa, extensão, instrução militar e administração no IME;

II – ligar-se com órgãos congêneres públicos ou privados, nacionais ou estrangeiros, visando ao intercâmbio científico-tecnológico de interesse do Instituto;

III – representar o IME nos foros e associações acadêmicas e científicas nacionais e internacionais;

IV – assessorar o Chefe do Departamento de Ciência e Tecnologia (DCT) nos assuntos relativos à capacitação de recursos humanos e pesquisa básica para o setor de Ciência e Tecnologia;

V – assinar, por subdelegação, os convênios e contratos em nome do Exército;

VI – propor a capacitação de recursos humanos em cursos e estágios no País e no exterior, para professores e servidores do Plano de Carreiras para a área de Ciência e Tecnologia do Instituto;

VII – promover constantemente a atualização e o aperfeiçoamento do ensino e da pesquisa no IME, orientando-se para as linhas de interesse do Exército expressas no Plano Básico de Ciência e Tecnologia (PBCT) ou em outras diretrizes e orientações recebidas;

VIII – presidir os processos de seleção dos candidatos à matrícula nos cursos, bem como aos cargos de professor e demais servidores civis do IME;

IX – aprovar os documentos básicos a serem encaminhados ao DCT;

X – dar cumprimento ao determinado na Documentação Básica de Ensino, definida pelo Regulamento de Preceitos Comuns aos Estabelecimentos de Ensino do Exército (R-126), no que for aplicável ao IME;

XI – promover a elaboração e atualização da Documentação Básica de Ensino, submetendo-a à aprovação do Chefe do DCT;

XII – de acordo com o estabelecido no R-182 e neste Regimento Interno:

- a) matricular os candidatos selecionados e habilitados para os diferentes cursos e estágios;
- b) promover ao ano subsequente os alunos que concluíam, com aproveitamento, um ano letivo;
- c) trancar matrícula de aluno, a pedido ou ex-offício;
- d) conceder segunda matrícula a ex-aluno;
- e) mudar, a pedido ou ex-offício, a situação militar de aluno do CFOR;
- f) desligar e excluir os alunos dos diversos cursos e estágios; e
- g) conceder dependência em disciplina e repetência em período letivo;

XIII – conceder diplomas e certificados, nos termos da legislação em vigor;

XIV – julgar, aplicar, anular, relevar e atenuar sanções disciplinares e decidir sobre pedido de reconsideração de ato e recurso disciplinar para os alunos militares, conforme legislação específica, e para os alunos civis, como previsto neste Regimento e nas NICDA;

XV – propor aos Comandantes de Regiões Militares (RM) a convocação dos concludentes, com aproveitamento, do CFG não optantes pela carreira de oficial da ativa e voluntários para o Estágio de Instrução Complementar de Engenheiro Militar (EICEM), na condição de aspirante-a-oficial temporário engenheiro militar, em conformidade com a legislação vigente;

XVI – propor ao Comandante da 1ª RM a convocação, como primeiro-tenente temporário do Quadro de Material Bélico (QMB), dos alunos do C Frm e dos alunos optantes pela carreira de oficial da ativa aprovados para o quinto ano do CFG, em conformidade com a legislação vigente;

XVII – propor ao Comandante do Exército, por intermédio do DCT, a nomeação como primeiro-tenente do QEM, dos concludentes do CFG optantes pela carreira de oficial da ativa e do C Frm, em consonância com a legislação vigente;

XVIII – participar, quando previsto, como membro de conselho deliberativo de órgão de apoio; e

XIX – acompanhar a legislação, as diretrizes estratégicas, as tendências, os planos e as atividades civis e militares desenvolvidas nos campos do ensino superior científico-tecnológico e da pesquisa.

CAPÍTULO II

DO SUBCOMANDANTE E SUBDIRETOR DE ENSINO

Art. 46. Ao Subcomandante e Subdiretor de Ensino incumbe:

- I – secundar o Comandante no exercício de suas atribuições;
- II – substituir o Comandante do IME nos seus impedimentos, e exercer as atribuições que lhe forem delegadas ou determinadas;
- III – exercer as atribuições de ensino delegadas pelo Comandante do IME;
- IV – supervisionar a conciliação das atividades de formação militar com as de graduação em Engenharia;
- V – supervisionar os serviços diários e a segurança do IME;
- VI – coordenar e controlar as atividades de Pessoal e de Comunicação Social do IME;

- VII – coordenar a confecção do Boletim Interno do IME;
- VIII – presidir o Conselho de Administração;
- IX – receber a apresentação de oficiais;
- X – dirigir o cerimonial e os atos oficiais do IME;
- XI – propor ao Comandante a distribuição do efetivo do IME;
- XII – despachar os documentos internos;
- XIII – despachar os documentos externos, dando conhecimento ao Comandante e Diretor de Ensino dos assuntos pertinentes;
- XIV – viabilizar a realização da reunião semanal de oficiais;
- XV – conduzir a reunião de Subtenentes e Sargentos, semanalmente;
- XVI – coordenar a elaboração de Ordens de Serviço;
- XVII – fiscalizar o cumprimento do Regulamento, do Regimento Interno e das Normas do IME;
- XVIII – manter a pasta de ordens ao Oficial-de-Dia atualizada;
- XIX – encaminhar ao Comandante e Diretor de Ensino, devidamente informados, todos os documentos que dependam da decisão deste;
- XX – levar ao conhecimento do Comandante e Diretor de Ensino, verbalmente ou por escrito, depois de convenientemente apuradas, todas as ocorrências que não lhe caiba resolver;
- XXI – dar conhecimento ao Comandante e Diretor de Ensino de todas as ocorrências e fatos a respeito dos quais haja providenciado por iniciativa própria;
- XXII – escalar os oficiais para os serviços gerais e extraordinários do Instituto;
- XXIII – julgar, aplicar, relevar e atenuar sanções disciplinares referentes aos alunos civis e decidir sobre pedido de reconsideração de ato, como previsto neste Regimento e nas NICDA;
- XXIV – supervisionar o processo de apuração de sanção disciplinar de aluno civil, elaborar nota de punição, se for o caso, e submetê-la à aprovação do Diretor de Ensino do IME, como previsto neste Regimento e nas NICDA;
- XXV – assinar todos os documentos referentes à vida funcional do Comandante e Diretor de Ensino; e
- XXVI – autenticar todos os livros existentes da Unidade, salvo os de atribuição do Comandante e Diretor de Ensino, os dos serviços administrativos e os relativos à instrução.

CAPÍTULO III DA AJUDÂNCIA-GERAL

Seção I Do Ajudante-Geral

Art. 47. Ao Ajudante-Geral incumbe:

- I – assegurar o funcionamento dos serviços de expediente, correio e arquivo;

II – coordenar e fiscalizar, no que compete à Ajudância-Geral, a execução da administração do pessoal militar e civil;

jurídica;
III – coordenar e fiscalizar a execução da administração relacionada à documentação

IV – confeccionar, organizar e distribuir os boletins internos ostensivos;

Pessoal;
V – lançar e atualizar os dados pessoais no banco de dados do Departamento-Geral do

VI – preparar a realização e consolidar as avaliações do pessoal militar e civil;

VII – assessorar o Comando nos assuntos relativos à área de pessoal; e

VIII – controlar os serviços e escalas de oficiais e graduados.

Seção II

Dos Chefes de Seções da Ajudância-Geral

Art. 48. Ao Chefe da Seção de Pessoal Militar incumbe:

I – executar as atividades de administração do pessoal militar do Corpo Docente e administrativo;

II – controlar os direitos e deveres dos militares, à luz das diversas legislações civis e militares referentes à área de pessoal militar; e

III – controlar e providenciar, com o apoio direto da Seção de Saúde, as medidas relativas à parte de doente, ao tratamento de saúde e à incapacidade para o serviço do pessoal militar do Corpo Docente e administrativo.

Art. 49. Ao Chefe da Seção de Pessoal Civil incumbe:

I – executar as atividades de administração dos servidores civis;

II – controlar os direitos e deveres dos servidores civis, à luz das diversas legislações pertinentes; e

III – realizar e exercer as medidas necessárias ao controle de frequência dos servidores civis.

Art. 50. Ao Chefe da Seção de Assuntos Jurídicos incumbe:

I – executar a administração relacionada à documentação jurídica;

II – zelar pelos direitos e deveres do IME, à luz das diversas legislações pertinentes;

III – exercer o controle sobre prazo de resposta de documento recebido do Poder Judiciário;

IV – emitir parecer jurídico sobre assuntos de interesse do IME quando solicitado pelo Comando do IME; e

IME.
V – propor as medidas necessárias à defesa da União em juízo nos assuntos que envolvam o

Art. 51. Ao Chefe da Secretaria-Geral, Arquivo e Protocolo incumbe:

I – assegurar o funcionamento dos serviços de correio, arquivo e protocolo;

II – receber e distribuir a documentação externa;

III – controlar a escala e os procedimentos relativos a sindicâncias, inquéritos policiais-militares e autos de prisão em flagrante; e

IV – confeccionar as alterações do pessoal militar do Corpo Docente e administrativo.

Art. 52. Ao Chefe do Setor de Pagamento de Pessoal incumbe:

I – executar todas as medidas referentes às atividades de pagamento do pessoal civil e militar;

II – realizar a ligação com os órgãos setoriais, normativos e de controle, responsáveis pelo Sistema de Pagamento de Pessoal do Exército;

III – executar os processos de exercícios anteriores referentes ao pessoal militar e civil; e

IV – analisar e disponibilizar todos os documentos necessários à execução do exame de pagamento do pessoal militar e civil.

CAPÍTULO IV DIVISÃO DE ENSINO E PESQUISA

Seção I Do Chefe da Divisão de Ensino e Pesquisa

Art. 53. Ao Chefe da Div Ens Psq incumbe:

I – assessorar o Diretor de Ensino nos assuntos ligados ao planejamento, à execução, à coordenação e ao controle das atividades de ensino, pesquisa e extensão universitária;

II – coordenar e controlar as atividades dos órgãos subordinados;

III – examinar previamente a Documentação Básica de Ensino a ser levada à apreciação do Diretor de Ensino para fins de aprovação;

IV – planejar, coordenar e controlar as atividades relativas aos processos de seleção do IME e aos concursos públicos para admissão de professores;

V – dirigir os trabalhos de avaliação do desempenho e do rendimento do ensino e da aprendizagem;

VI – indicar ao Comandante oficiais e civis para o exercício das funções de professor;

VII – propor medidas para o aperfeiçoamento dos cursos e das atividades de ensino, de pesquisa e de extensão;

VIII – dirigir as atividades de sua divisão, em conformidade com os atos normativos e as diretrizes vigentes;

IX – responder, perante o Diretor de Ensino, pela execução dos encargos da divisão;

X – encarregar-se:

a) de fazer cumprir as normas internas de funcionamento da divisão e de propor atualização das mesmas, visando à racionalização de suas rotinas internas;

b) de orientar e coordenar os estudos e trabalhos a cargo da divisão;

c) de levar a despacho os estudos, propostas e expedientes elaborados pela divisão;

d) do controle e disciplina do pessoal subordinado;

e) de participar do processo de controle disciplinar de alunos civis na esfera de suas atribuições, como previsto neste Regimento e nas NICDA;

f) de participar do processo de controle de frequência de alunos militares e civis na esfera de suas atribuições, como previsto neste Regimento e nas NICFA;

g) das providências administrativas necessárias ao correto funcionamento da divisão; e

h) de fiscalizar a guarda da documentação sigilosa e do material carga distribuído à Divisão;

XI – zelar pela manutenção da disciplina nos cursos do IME;

XII – mandar constar os assuntos inerentes à Div Ens Psq em aditamento ao BI;

XIII – aplicar a justiça e a disciplina, no âmbito da Div Ens Psq, em conformidade com o Regulamento Disciplinar do Exército e com as NICDA/IME;

XIV – baixar normas internas para o funcionamento da Div Ens Psq;

XV – coordenar a participação de alunos civis em formaturas, solenidades ou atividades cívicas, dentro ou fora do IME;

XVI – estabelecer as ligações necessárias à viabilização da execução dos encargos da divisão; e

XVII – manter-se informado, na esfera de suas atribuições, sobre os assuntos doutrinários, normativos e de política setorial, relacionados com a competência do IME.

Seção II

Dos Chefes de Subdivisão

Art. 54. Aos Chefes de Subdivisão, nas respectivas áreas de atuação, incumbe:

I – dirigir as atividades de sua subdivisão, em conformidade com os atos normativos e as diretrizes vigentes;

II – responder, perante o Chefe da Divisão de Ensino e Pesquisa, pela execução dos encargos da subdivisão;

III – encarregar-se:

a) de fazer cumprir as normas internas de funcionamento da subdivisão e de propor a atualização das mesmas, visando à racionalização de suas rotinas internas;

b) de orientar e coordenar os estudos e trabalhos a cargo da subdivisão;

c) de levar a despacho os estudos, propostas e expedientes elaborados pela subdivisão;

d) do controle e disciplina do pessoal subordinado;

e) da participação do processo de controle disciplinar de alunos civis, na esfera de suas atribuições, como previsto neste Regimento e nas NICDA;

f) das providências administrativas necessárias ao correto funcionamento da subdivisão; e

g) de fiscalizar a guarda da documentação sigilosa e a carga do material distribuído à subdivisão;

IV – estabelecer as ligações necessárias à viabilização da execução dos encargos da subdivisão; e

V – manter-se informado, na esfera de suas atribuições, sobre os assuntos doutrinários, normativos e de política setorial, relacionados com a competência da Div Ens Psq.

Seção III

Dos Chefes das Seções de Apoio

Art. 55. Aos Chefes das Seções de Apoio, nas respectivas áreas de atuação, incumbe:

I – dirigir as atividades de sua seção de apoio, em conformidade com os atos normativos e as diretrizes vigentes;

II – responder, perante o Chefe da Div Ens Psq, pela execução dos encargos da seção de apoio;

III – encarregar-se:

a) de fazer cumprir as normas internas de funcionamento da seção de apoio e de propor a atualização das mesmas, visando à racionalização de suas rotinas internas;

b) de orientar e coordenar os trabalhos a cargo da seção de apoio;

c) de levar a despacho os estudos, propostas e expedientes elaborados pela seção de apoio;

d) do controle e disciplina do pessoal subordinado;

e) das providências administrativas necessárias ao correto funcionamento da seção de apoio;

e

f) de fiscalizar a guarda da documentação sigilosa e a carga do material distribuído à seção de apoio;

IV – estabelecer as ligações necessárias à viabilização da execução dos encargos da seção de apoio; e

V – manter-se informado, na esfera de suas atribuições, sobre os assuntos doutrinários, normativos e de política setorial, relacionados com a competência da Div Ens Psq.

Seção IV

Dos Chefes de Seções de Ensino

Art. 56. Aos Chefes das Seções de Ensino, nas respectivas áreas de atuação, incumbe:

I – dirigir as atividades de sua seção de ensino, em conformidade com os atos normativos e as diretrizes vigentes;

II – responder, perante o Chefe da Divisão de Ensino e Pesquisa, pela execução dos encargos da seção de ensino;

III – encarregar-se:

a) de fazer cumprir as normas internas de funcionamento da seção de ensino e de propor a atualização das mesmas, visando à racionalização de suas rotinas internas;

b) de orientar e coordenar os trabalhos a cargo da seção de ensino;

c) de levar a despacho com o Chefe da Div Ens Psq os estudos, propostas e expedientes elaborados pela seção de ensino;

d) do controle e disciplina do pessoal subordinado;

e) de participar do processo de controle disciplinar de alunos civis, na esfera de suas atribuições, como previsto neste Regimento e nas NICDA;

f) de participar do processo de controle de frequência de alunos militares e civis, na esfera de suas atribuições, como previsto neste Regimento e nas NICFA;

g) das providências administrativas necessárias ao correto funcionamento da seção de ensino; e

h) de fiscalizar a guarda da documentação sigilosa e a carga do material distribuído à seção de ensino;

IV – estabelecer as ligações necessárias à viabilização da execução dos encargos da seção de ensino; e

V – manter-se informado, na esfera de suas atribuições, sobre os assuntos doutrinários, normativos e de política setorial, relacionados com a competência da Div Ens Psq.

CAPÍTULO V DO CORPO DE ALUNOS

Seção I Do Comandante do Corpo de Alunos

Art. 57. Ao Cmt C Al incumbe:

I – assessorar o Comandante do IME nos assuntos ligados à instrução militar, à segurança e à situação individual dos integrantes do C Al;

II – coordenar com a Div Ens Psq as atividades dos alunos militares dos diversos cursos, de modo a conciliar o Ensino Militar com o Ensino de Engenharia;

III – promover as atividades extraclasse do Corpo Discente militar, exceto as atividades relacionadas à Div Ens Psq;

IV – participar do processo de controle de frequência de alunos militares, na esfera de suas atribuições, como previsto neste Regimento e nas NICFA;

V – submeter à apreciação do Comandante os atos referentes à matrícula, segunda matrícula, exclusão, desligamento, trancamento e adiamento de matrícula, convocação e nomeação;

VI – submeter à aprovação do Comandante os atos referentes à Justiça e à Disciplina dos alunos militares do IME, quando tais atos ultrapassarem o limite de sua competência;

VII – indicar ao Comandante instrutores e monitores para o exercício de funções no C Al;

VIII – participar da elaboração do PGEP;

IX – exercer sobre os alunos permanente ação educacional, visando o estrito cumprimento da legislação e conduta compatível com a vida militar;

X – zelar pela manutenção da disciplina no C Al;

XI – planejar e controlar as atividades administrativas do C Al, assegurando a orientação, a coordenação e a integração do ensino no âmbito do C Al;

XII – regular e orientar as atividades das agremiações internas de alunos;

XIII – zelar pela fiscalização do material distribuído, observando a manutenção das dotações e a sua conservação;

XIV – mandar constar os assuntos inerentes ao C AI em aditamento ao Boletim Interno (BI);

XV – aplicar a justiça e a disciplina, no âmbito do C AI, em conformidade com o Regulamento Disciplinar do Exército (RDE);

XVI – baixar normas internas para o funcionamento do C AI;

XVII – fazer executar as medidas de segurança orgânica no âmbito do C AI;

XVIII – coordenar as participações do C AI em formaturas, solenidades ou atividades cívicas, dentro ou fora do IME; e

XIX – supervisionar as atividades das associações autorizadas a funcionar no âmbito do C AI.

Seção II

Dos Chefes de Seção do Estado-Maior do Corpo de Alunos

Art. 58. Aos Chefes de Seção do Estado-Maior do C AI incumbe, nas respectivas áreas, o planejamento, a orientação, a coordenação e o controle das atividades do C AI.

Seção III

Dos Comandantes das Companhias de Alunos

Art. 59. Aos Comandantes das Cia AI, além das ações de planejamento, coordenação, execução e avaliação e dos encargos que lhe são atribuídos em outros regulamentos, incumbe ainda assessorar o Comandante do C AI nos assuntos ligados à instrução militar, à segurança e à situação individual dos integrantes da companhia.

CAPÍTULO VI

DA DIVISÃO DE TELEMÁTICA

Seção I

Do Chefe da Divisão de Telemática

Art. 60. Ao Chefe da Div Tlm incumbe:

I – assessorar o Comandante do IME nos assuntos ligados ao planejamento, à execução, à coordenação e ao controle das atividades de telemática;

II – planejar, executar, coordenar e controlar as atividades de telemática em apoio às atividades do IME; e

III – elaborar as propostas de normas e planos, na área de telemática.

Seção II

Dos Chefes de Seções da Divisão de Telemática

Art. 61. Ao Chefe da Seção de Desenvolvimento de Sistemas incumbe:

I – assessorar o Chefe da Div Tlm nos assuntos referentes ao desenvolvimento de aplicativos corporativos do IME e ao uso de novas tecnologias;

II – planejar, executar e controlar as atividades de programação em bancos de dados em apoio às atividades do IME; e

III – planejar a manutenção e o *backup* dos Bancos de Dados Corporativos do IME.

Art. 62. Ao Chefe da Seção de Suporte Técnico incumbe:

I – assessorar o Chefe da Div Tlm nos assuntos referentes a suporte e treinamento;

II – planejar, executar, coordenar e controlar as atividades de suporte e treinamento em apoio às atividades a cargo da Div Tlm; e

III – preparar as propostas de normas e planos, na área de suporte e treinamento.

Art. 63. Ao Chefe da Seção de Redes incumbe:

I – assessorar o Chefe da Div Tlm nos assuntos relativos à rede de dados do IME;

II – conduzir e gerenciar as ações para manutenção do acesso do IME à *internet*;

III- conduzir e gerenciar as ações para manutenção dos domínios de responsabilidade do IME;

IV – conduzir e gerenciar as ações para manutenção dos roteadores, *switches*, *hubs* e demais equipamentos utilizados para interligação dos computadores da rede do IME;

V – conduzir e gerenciar as ações para definição de normas e políticas de segurança, bem como gerenciar os equipamentos utilizados para garantir a segurança da rede; e

VI – conduzir e gerenciar as ações para manutenção do acesso à rede de dados do Exército Brasileiro (EBNET).

Art. 64. Ao Chefe da Seção de Telefonia incumbe:

I – assessorar o Chefe da Div Tlm nos assuntos referentes à telefonia do IME;

II – planejar e coordenar a manutenção preventiva e corretiva da central telefônica e ramais da rede de telefonia do IME;

III – planejar e coordenar a manutenção da rede de relógios do IME; e

IV – propor o planejamento da expansão da rede de telefonia com base nas novas tecnologias e no crescimento da demanda.

CAPÍTULO VII DA DIVISÃO ADMINISTRATIVA

Seção I Do Chefe da Divisão Administrativa

Art. 65. Ao Chefe da Divisão Administrativa incumbe:

I – assessorar o Comandante nos assuntos referentes à administração do IME;

II – orientar, coordenar e fiscalizar as Seções que lhe são diretamente subordinadas; e

III – participar, junto com o Chefe da Seç Plj Coor, da elaboração e controle da execução do PIT.

Seção II

Dos Chefes dos Setores e das Seções

Art. 66. Ao Encarregado do Setor Financeiro incumbe:

I – assessorar o Chefe da Divisão Administrativa nos assuntos referentes ao controle financeiro do IME;

II – executar o movimento financeiro do IME;

III – organizar e conferir toda documentação relativa às despesas realizadas pelo IME;

IV – realizar as prestações de contas mensais referentes às receitas e despesas realizadas no IME; e

V – manter em dia e em ordem toda a documentação e escrituração sob sua responsabilidade.

Art. 67. Ao Fiscal Administrativo incumbe:

I – assessorar o Chefe da Divisão Administrativa nos assuntos que envolvam o patrimônio do Instituto;

II – fiscalizar a escrituração do material carga do IME;

III – fiscalizar a documentação patrimonial e financeira junto ao Encarregado do Suporte Documental;

IV – fiscalizar e coordenar com a Cia C Sv o uso das viaturas do IME;

V – fiscalizar a execução do plano de manutenção das viaturas;

VI – controlar a utilização da cota de combustível administrativo/ensino recebido do Escalão Superior;

VII – controlar os pedidos e o consumo de munição; e

VIII – manter em dia e em ordem toda a documentação e escrituração sob sua responsabilidade.

Art. 68. Ao Encarregado do Setor de Material incumbe:

I – desenvolver estudos e propostas quanto às necessidades de aquisições de materiais;

II – coordenar o recebimento, a estocagem e a distribuição dos itens de suprimento recebidos por meio da cadeia de suprimento;

III – fiscalizar o processo de compra, armazenagem e distribuição do material adquirido pelo IME;

IV – estar sempre em condições de fornecer informações, relativas à sua função, ao Chefe da Div Adm e ao Comando do IME, quando solicitado;

V – fazer cumprir todas as leis, normas e diretrizes vigentes, referentes ao seu setor; e

VI – manter em dia e em ordem toda a documentação e escrituração sob sua responsabilidade.

Art. 69. Ao Encarregado do Setor de Aprovisionamento incumbe:

I – receber, estocar, controlar e distribuir os gêneros alimentícios a serem consumidos;

II – propor ao Chefe da Divisão Administrativa, semanalmente, o cardápio a ser servido nas refeições diárias;

Setor;

III – determinar a limpeza e a higiene dos refeitórios e das demais dependências do seu

IV – zelar pelo asseio do pessoal empregado no Serviço de Aproveitamento;

V – fazer cumprir os horários estabelecidos pelo Comando do IME para as refeições diárias;

VI – proibir a entrada ou permanência de qualquer elemento estranho ao Serviço de Aproveitamento; e

VII – manter em dia e em ordem toda a documentação e escrituração sob sua responsabilidade.

Art. 70. Ao Chefe da Seção de Saúde incumbe:

I – solicitar semestralmente ao Escalão Superior o fornecimento do material de consumo médico-odontológico;

II – definir o plano de vacinação anual para militares do serviço ativo e alunos de acordo com a legislação em vigor;

III – avaliar, decidir e homologar a real necessidade de dispensas médicas para militares e servidores civis;

IV – realizar perícias médicas;

V – inspecionar os candidatos aprovados nos concursos de admissão ao IME e o efetivo variável da incorporação;

VI – zelar pela ordem e limpeza das dependências da Seç Sau;

VII – fiscalizar as condições sanitárias das instalações do IME; e

VIII – manter em dia e em ordem toda a documentação e escrituração sob sua responsabilidade.

Art. 71. Ao Prefeito Militar incumbe:

I – elaborar o Termo de Responsabilidade Administrativa do IME;

II – controlar, atualizar e regularizar administrativamente as modificações de benfeitorias que venham a alterar a estrutura externa ou interna do imóvel;

III – fiscalizar a execução da prestação de serviço firmada mediante contrato de manutenção relacionado com os elevadores do IME;

IV – zelar pela observância da legislação referente à administração patrimonial;

V – controlar e manter em condições de funcionamento todo o sistema de abastecimento de água, redes de energia elétrica, condicionamento de ar central e de elevadores do IME;

VI – efetuar as ligações necessárias com as empresas concessionárias de serviços públicos;

VII – mandar realizar constante manutenção e conservação do prédio e das dependências do IME;

VIII – planejar os sistemas de força, elétrico e de refrigeração;

IX – fiscalizar a elaboração de plantas das instalações elétricas, mecânicas, de refrigeração e sanitárias;

- e
- X – fiscalizar a elaboração de projetos ligados às áreas elétrica, mecânica e de refrigeração;
 - XI – manter em dia e em ordem toda a documentação e escrituração sob sua responsabilidade.

Art. 72. Ao Chefe da Seção de Apoio às Licitações incumbe:

- I – assessorar o Chefe da Divisão Administrativa nos assuntos referentes aos processos de licitação e seus respectivos contratos;
- II – apoiar a Comissão Permanente de Licitações na execução dos processos licitatórios, conforme as leis, decretos, diretrizes e normas em vigor para a Administração Pública; e
- III – manter em dia e em ordem toda a documentação e escrituração sob sua responsabilidade relativa aos processos licitatórios, de dispensa e de inexigibilidade do IME.

CAPÍTULO VIII DA SEÇÃO DE PLANEJAMENTO E COORDENAÇÃO

Art. 73. Ao Chefe da Seção de Planejamento e Coordenação incumbe:

- I – dirigir as atividades de sua seção, em conformidade com os atos normativos e as diretrizes vigentes;
- II – responder, perante o Cmt do IME, pela execução dos encargos da seção;
- III – elaborar e propor o PS e a PPS;
- IV – elaborar e propor o PIT;
- V – elaborar o planejamento orçamentário anual;
- VI – analisar ou propor os termos dos convênios e negócios congêneres a serem celebrados pelo IME;
- VII – assessorar o Comandante do IME nos assuntos pertinentes a órgãos de apoio;
- VIII – estimar as necessidades de recursos financeiros para atividades futuras do IME;
- IX – encarregar-se:
 - a) de fazer cumprir as normas internas de funcionamento da Seção e de propor a atualização das mesmas, visando à racionalização de suas rotinas internas;
 - b) de orientar e coordenar os trabalhos a cargo da Seção;
 - c) de levar a despacho os estudos, propostas e expedientes elaborados pela Seção;
 - d) do controle e disciplina do pessoal subordinado;
 - e) das providências administrativas necessárias ao correto funcionamento da Seção; e
 - f) de fiscalizar a guarda da documentação sigilosa e a carga do material distribuído à Seção;
- X – estabelecer as ligações necessárias à viabilização da execução dos encargos da Seção; e
- XI – manter-se informado, na esfera de suas atribuições, sobre os assuntos doutrinários, normativos e de política setorial, relacionados com a competência do IME.

CAPÍTULO IX DA SEÇÃO DE INTELIGÊNCIA

Art. 74. Ao Chefe da Seção de Inteligência incumbe:

I – dirigir as atividades de sua Seção, em conformidade com os atos normativos e as diretrizes vigentes;

II – responder, perante o Cmt do IME, pela execução dos encargos da Seção;

III – assessorar o Comando do IME nas atividades do SIEx, no âmbito do IME;

IV – orientar os setores do IME que devam desenvolver atividades atinentes ao SIEx;

V – encarregar-se:

a) de fazer cumprir as normas internas de funcionamento da Seção e de propor atualização das mesmas, visando à racionalização de suas rotinas internas;

b) de orientar e coordenar os trabalhos a cargo da Seção;

c) de levar a despacho os estudos, propostas e expedientes elaborados pela Seção;

d) do controle e disciplina do pessoal subordinado;

e) das providências administrativas necessárias ao correto funcionamento da Seção;

f) de fiscalizar a guarda da documentação sigilosa e a carga do material distribuído à Seção; e

g) de manter a escrituração das fichas disciplinares dos militares da OM;

VI – estabelecer as ligações necessárias à viabilização da execução dos encargos da Seção; e

VII – manter-se informado, na esfera de suas atribuições, sobre os assuntos doutrinários, normativos e de política setorial, relacionados com a competência do IME.

CAPÍTULO X DA SEÇÃO DE COMUNICAÇÃO SOCIAL

Art. 75. Ao Chefe da Seção de Comunicação Social incumbe:

I – propor o Plano de Comunicação Social ao Comandante do IME;

II – expedir os documentos do Sistema de Comunicação Social do Exército;

III – planejar, coordenar, controlar e executar as atividades de Comunicação Social do Instituto;

IV – propor a elaboração dos instrumentos de comunicação social próprios do IME;

V – compor as equipes responsáveis pela divulgação dos concursos de admissão aos cursos do IME;

VI – responder pela assessoria de imprensa do Instituto, fazendo a prospecção de oportunidades, intermediando contatos e controlando a veiculação da informação; e

VII – supervisionar o Chefe do NTV.

CAPÍTULO XI DA COMPANHIA DE COMANDO E SERVIÇOS

Art. 76. As atribuições do Cmt da Cia C Sv são as preconizadas no Regulamento Interno e dos Serviços Gerais (RISG), com as seguintes peculiaridades:

I – dirigir as atividades de sua Cia, em conformidade com os atos normativos e as diretrizes vigentes;

II – responder, perante o Cmt do IME, pela execução dos encargos da Cia C Sv;

III – encarregar-se:

a) de fazer cumprir as normas internas de funcionamento da Cia C Sv e de propor a atualização das mesmas, visando à racionalização de suas rotinas internas;

b) de orientar e coordenar os trabalhos a cargo da Cia C Sv;

c) de levar a despacho os estudos, propostas e expedientes elaborados pela Cia C Sv;

d) do controle e disciplina do pessoal subordinado;

e) das providências administrativas necessárias ao correto funcionamento da Cia C Sv; e

f) de fiscalizar a guarda da documentação sigilosa e a carga do material distribuído à Cia C Sv;

IV – estabelecer as ligações necessárias à viabilização da execução dos encargos da Cia C Sv; e

V – manter-se informado, na esfera de suas atribuições, sobre os assuntos doutrinários, normativos e de política setorial, relacionados com a competência do IME.

TÍTULO IV DOS CURSOS E ESTÁGIOS E DO REGIME ESCOLAR

CAPÍTULO I DO SISTEMA CURRICULAR

Art. 77. Os CG, CFG e CFrm do IME seguem sistema curricular em regime seriado semestral.

Parágrafo único. Os demais cursos e estágios do IME seguem o sistema curricular disposto nas respectivas normas específicas.

CAPÍTULO II DO ANO ESCOLAR

Art. 78. O ano escolar abrange:

I – ano letivo; e

II – períodos de férias escolares.

§ 1º O ano letivo compreende os períodos letivos dos cursos e estágios.

§ 2º As atividades de pesquisa e extensão são desenvolvidas durante o ano letivo.

§ 3º Nos cursos presenciais com duração superior a um ano são concedidas férias escolares aos alunos.

Art. 79. O início e o encerramento do ano letivo são realizados com solenidade, em datas fixadas anualmente pelo Departamento de Ciência e Tecnologia e constantes do PGEP.

Art. 80. As atividades escolares dos cursos e estágios de duração inferior a seis meses são programadas, em princípio, em um único período letivo.

Art. 81. A duração do tempo de aula ou de instrução, seja das disciplinas ou atividades escolares, é, em princípio, de 50 (cinquenta) minutos.

Art. 82. Os períodos de férias escolares são fixados pelo Diretor de Ensino do IME e devem constar no PGEP.

Parágrafo único. Os alunos militares que gozem férias escolares de, no mínimo, trinta dias, têm este período computado como férias regulamentares.

CAPÍTULO III DA FREQUÊNCIA

Art. 83. A frequência dos alunos aos trabalhos escolares é obrigatória, sendo considerada, também, ato de serviço para os militares.

§ 1º As NICFA/IME fixam o processo e os critérios de justificação de faltas aos trabalhos escolares, bem como os critérios para dispensa do aluno em qualquer trabalho escolar.

§ 2º As condições, as responsabilidades e os procedimentos relativos à apreciação da frequência às atividades escolares constam das NICFA/IME.

Art. 84. Ao Diretor de Ensino compete dispensar o aluno de qualquer trabalho escolar, podendo delegar esta competência para o Ch Div Ens Psq ou para o Cmt C Al, conforme a natureza do trabalho.

Art. 85. Ao professor ou instrutor incumbe verificar, registrar e participar ao Chefe da SE ou ao Cmt da Cia Al a falta do aluno à sua aula, instrução ou atividade escolar.

Art. 86. Ao Chefe da SE incumbe encaminhar, semanalmente, a relação de frequência dos alunos aos trabalhos escolares relacionados à sua seção para o Chefe da Div Ens Psq, para os alunos civis, e para o Cmt do C Al, para os alunos militares.

Art. 87. Ao Cmt Cia Al incumbe encaminhar, semanalmente, a relação de frequência dos alunos militares às instruções relacionadas à sua Cia para o Cmt do C Al.

Art. 88. Ao Chefe da Div Ens Psq, para os alunos civis, e ao Cmt do C Al, para os alunos militares, incumbe a apreciação da frequência às atividades escolares, como previsto nas NICFA/IME, encaminhando posteriormente à STE as faltas justificadas ou não, para efeito de registro de contagem de pontos perdidos.

Art. 89. O aluno perde 1 (um) ponto por tempo de aula, instrução ou atividade escolar a que deixar de comparecer ou a que não assistir integralmente, se sua falta for justificada, e 3 (três) pontos, se não for justificada, independentemente das sanções disciplinares cabíveis.

§ 1º O aluno perde um máximo de 10 (dez) pontos se deixar de comparecer ou se assistir parcialmente a uma atividade escolar de duração superior a 8 (oito) horas, quando sua falta for justificada, e o triplo de pontos, se não justificada.

§ 2º O número total de pontos perdidos pelo aluno é publicado, mensalmente, no Boletim Interno do IME.

§ 3º O limite máximo de pontos perdidos por período, para efeito da exclusão prevista no inciso IX do art. 46 do Regulamento do IME, é fixado pelas NICFA/IME, sendo que o número de faltas por disciplina não poderá exceder a 25% do número total de tempos de aula/instrução da mesma, no período letivo.

Art. 90. São motivos justificáveis para falta à aula, instrução ou atividade escolar:

I – necessidade do serviço;

II – falecimento de familiar próximo, desde que comprovado;

III – dispensa de qualquer trabalho escolar pelo Diretor de Ensino;

IV – necessidade de tratamento de saúde própria, desde que comprovada;

V – necessidade de tratamento de saúde de dependente legal, desde que comprovada ser indispensável a assistência por parte do aluno; e

VI – necessidade particular do aluno, considerada justificada pelo Chefe da Div Ens Psq, para o aluno civil, e pelo Comandante do C Al, para o aluno militar.

Art. 91. É vedado ao professor ou instrutor dispensar o aluno de qualquer trabalho escolar.

CAPÍTULO IV DA HABILITAÇÃO

Art. 92. É concedido Exame de Recuperação somente ao aluno que não obtiver aprovação em, no máximo, duas disciplinas, considerando, se for o caso, também a disciplina em Dependência, após o período de realização das verificações finais.

Parágrafo único. Exame de Recuperação é o exame constituído de uma prova escrita e/ou uma prova oral realizada(s) para cada disciplina, em datas previstas no PGEP, aplicada(s) ao aluno que não obteve aprovação nesta disciplina, após o período de realização das verificações finais, nas condições estabelecidas pelas NIMA/IME.

Art. 93. É concedida Dependência uma única vez durante o curso e apenas em uma disciplina, ao aluno que não for aprovado no respectivo Exame de Recuperação.

§ 1º Dependência é a concessão dada ao aluno que não obteve aprovação em disciplina, após a realização do Exame de Recuperação, para novamente cursá-la em período letivo posterior ao da reprovação, simultaneamente com as disciplinas deste período posterior, considerando-o condicionalmente habilitado para o prosseguimento no curso. Porém, sua aprovação definitiva no período fica dependente do resultado da nova nota final na respectiva disciplina, nas condições estabelecidas pelas NIMA/IME.

§ 2º Somente é concedida Dependência ao aluno que ainda não tenha gozado da concessão de Repetência e em disciplina que:

I – possa ser cursada dentro do prazo fixado para o término do curso;

II – possa ser cursada no prazo de até 1 (um) ano após o término do período em que foi reprovado na disciplina;

III – não seja pré-requisito para qualquer outra disciplina a ser cursada pelo aluno; e

IV – conste do PGEP do período em que será cursada como passível de dependência.

§ 3º Durante a elaboração da proposta do PGEP, o Conselho de Ensino do IME deve propor ao Comandante do Instituto as disciplinas que poderão ser passíveis de dependências nos respectivos períodos letivos, considerando o regime seriado de curso adotado, as condições de pré-requisitos, a disponibilidade de docentes e a infra-estrutura existente.

§ 4º O Comandante do IME, assessorado pelo Conselho de Ensino, decide sobre as disciplinas passíveis de dependência que constarão da proposta do PGEP a ser submetida à aprovação do DCT.

§ 5º Não há Dependência para disciplinas cursadas no segundo período letivo do CG, no quarto período letivo do CFG, no oitavo período letivo do CFG (neste último caso somente para o aluno optante pela ativa) e no último período letivo para todos os cursos.

§ 6º Não há Dependência para disciplinas cursadas nos estágios, cursos de extensão, especialização, mestrado e doutorado.

§ 7º Para aluno optante pela reserva, não há Dependência para disciplina do ensino militar cursada no último período do CFOR.

§ 8º O aluno em Dependência passa ao próximo período ou é promovido condicionalmente ao ano seguinte com nota de classificação computada considerando-se a nota final da disciplina em que foi reprovado multiplicada por fator 0,5 (zero vírgula cinco), devendo obter aprovação na disciplina no prazo estabelecido neste Regimento, quando receberá nova nota final para a disciplina.

§ 9º O aluno do CFG em Dependência, optante pela reserva, que tenha concluído com aproveitamento o ensino militar do CFOR, prosseguirá no curso na situação de aluno civil.

§ 10. A nova nota final da disciplina cursada em dependência é multiplicada pelo fator 0,5 (zero vírgula cinco) para o cômputo da nota de classificação, sendo ainda penalizada com outro fator 0,5 (zero vírgula cinco) caso a nota final seja obtida em Exame de Recuperação.

Art. 94. É concedida Repetência, uma única vez durante todo o curso, ao aluno que ainda não tenha gozado da concessão de Dependência e que, após o Exame de Recuperação, não tenha obtido Nota Final igual ou superior a cinco em, no máximo, duas disciplinas.

§ 1º Repetência é a concessão dada ao aluno que não obteve aprovação em, no máximo, 2 (duas) disciplinas após a realização do Exame de Recuperação, ou ao aluno que não foi possível conceder a dependência em 1 (uma) disciplina. Nestes casos, ao repetir o respectivo período letivo, o aluno estará obrigado a cursar todas as disciplinas correspondentes ao período. A segunda matrícula do aluno dar-se-á apenas no início do correspondente período letivo do ano seguinte ao da reprovação.

§ 2º O aluno repetente tem a sua matrícula trancada ex-officio pelo Cmt do IME, não sendo este trancamento computado para os fins do art. 45 do R-182, e poderá solicitar segunda matrícula como estabelecido no art. 47 do R-182.

§ 3º O aluno repetente, optante pela reserva, que tenha concluído com aproveitamento o ensino militar do CFOR, prosseguirá no curso na situação de aluno civil.

§ 4º As notas finais das disciplinas são as do período letivo cursado em repetência, não sendo consideradas as notas das disciplinas cursadas no período letivo da reprovação.

§ 5º Não é concedida Repetência a aluno do CFOEM, do C Fm ou do último ano do CG.

§ 6º Não é concedida Repetência a aluno do CFOR optante pela reserva quando reprovado no ensino militar.

§ 7º Não há Repetência para alunos dos estágios, cursos de extensão, especialização, mestrado e doutorado.

§ 8º O aluno reprovado em disciplinas que não atender ao estabelecido neste Regimento quanto ao Exame de Recuperação, Dependência e Repetência é inabilitado, sendo desligado do curso e excluído do IME, como prescreve o inciso II do art. 46 do R-182.

Art. 95. Os critérios para avaliação da aptidão para o oficialato e de requisitos físicos exigidos como pré-requisitos à aprovação do CFG e C Frm, apurados segundo os procedimentos estabelecidos nas NICA/IME, são:

I – obter, ao término do ano letivo, no mínimo menção “B” (BOM) em cada um dos atributos da avaliação da área afetiva;

II – estar, ao término do CFOR, no mínimo no comportamento militar “B”(BOM) ;

III – obter, ao término do ano letivo, suficiência e menção final no mínimo “B” (BOM) na avaliação física; e

IV – obter, ao término do ano letivo, menção final no mínimo “B” (BOM) na avaliação da aptidão para o tiro.

§ 1º As NICA/IME devem estabelecer procedimentos que, a partir da matrícula, gradativamente se aproximem daqueles preconizados pelo Sistema de Avaliação de Pessoal Militar do Exército, atingindo-os até ao final do curso.

§ 2º O comportamento militar é apurado como estabelecido no Regulamento Disciplinar do Exército.

Art. 96. Os critérios para avaliação da aptidão para o oficialato e de requisitos físicos exigidos como pré-requisitos à aprovação do CG são:

I – não ser declarado indigno ou incompatível para o oficialato como preconizado no Estatuto dos Militares;

II – atender ao preconizado no Sistema de Avaliação de Pessoal Militar do Exército para a avaliação física e para a aptidão para o tiro.

Art. 97. O critério para avaliação do requisito moral exigido como pré-requisito à aprovação do CG, CFG e CFrm é o de evidenciar a observância dos preceitos da ética militar relacionados no Estatuto dos Militares, enfatizando os seguintes:

I – zelo pela boa imagem do IME e do Exército;

II – respeito à dignidade da pessoa humana;

III – cumprimento dos deveres de cidadão;

IV – prática da camaradagem e desenvolvimento permanente de espírito de cooperação;

V – culto à verdade;

VI – conduta ilibada;

VII – boa educação e bons costumes;

VIII – discrição em atitudes, maneiras e linguagem verbal e escrita; e

IX – dignidade.

Parágrafo único. A violação dos preceitos da ética militar será tão mais grave quanto mais elevado for o grau hierárquico do aluno que a cometer.

Art. 98. Compete a um Conselho Avaliador convocado pelo Cmt do IME, composto por 3 (três) oficiais, assessorar o Comandante para avaliar o aluno indicado pelo Cmt C Al para mudança de situação militar ou para reavaliar o aluno que não satisfaça aos requisitos físicos, morais, ou da área afetiva de aptidão para o oficialato. Este Conselho emitirá parecer, o qual será submetido ao Cmt para decisão definitiva.

§ 1º Ao aluno submetido ao Conselho Avaliador, é assegurado o direito de defesa durante o processo de reavaliação, como também o direito de ser ouvido pelo Comandante, autoridade competente para tomar a decisão definitiva.

§ 2º O aluno que se julgue prejudicado, ofendido ou injustiçado pela decisão tem o direito de recorrer na esfera administrativa, com pedido único de reconsideração de ato ao Comandante do IME, e, em caso de manutenção da decisão, de recurso administrativo dirigido, por intermédio de requerimento, ao Chefe do Departamento de Ciência e Tecnologia.

CAPÍTULO V DA SITUAÇÃO MILITAR DO ALUNO DO CURSO DE FORMAÇÃO E GRADUAÇÃO

Art. 99. A opção inicial de situação militar (oficial da ativa ou da reserva), feita pelo aluno no ato de sua inscrição para o Concurso de Admissão ao CFG, pode ser alterada pelo Cmt do IME nas seguintes condições:

I – de carreira de oficial da ativa para reserva:

a) alterada somente ex-officio;

b) deve ser decidida antes do início do CFOEM;

c) deve respeitar as necessidades do serviço e atender à disponibilidade de vagas fixada pelo Estado-Maior do Exército; e

d) deve considerar os pareceres do Cmt do C Al, do Chefe da Seção de Ensino à qual o aluno estiver vinculado e do Conselho Avaliador.

II – de reserva para carreira de oficial da ativa:

a) alterada somente a pedido, mediante requerimento ao Cmt do IME;

b) deve ser requerida até o término do CFOR;

c) deve respeitar as necessidades do serviço e atender à disponibilidade de vagas fixada pelo Estado-Maior do Exército;

d) deve apresentar motivo considerado justificado pelo Cmt do IME;

e) deve o aluno satisfazer os requisitos físicos, morais e de aptidão para o oficialato exigidos do optante pela carreira de oficial da ativa; e

f) deve contar com pareceres favoráveis do Cmt do C Al e do Chefe da Seção de Ensino à qual estiver vinculado e do Conselho Avaliador.

§ 1º A mudança de situação de carreira de oficial da ativa para reserva é irrevogável e aplicada a critério do Cmt do IME.

§ 2º Em sua decisão para mudança de situação militar de aluno, o Cmt do IME pode valer-se de pareceres do Conselho Avaliador.

§ 3º Da decisão do Cmt do IME para mudança de situação militar de aluno cabe pedido de reconsideração de ato ao mesmo e, caso mantida a decisão, recurso administrativo dirigido, por intermédio de requerimento, ao Chefe do DCT.

TÍTULO V DO CORPO DOCENTE

Art. 100. Além dos que podem integrar o Corpo Docente do IME como previsto no art. 65 do R-182, o Comandante do IME, mediante proposta da Div Ens Pesq, pode:

I – autorizar a participação, como professores colaboradores, de oficiais do QEM classificados no Instituto, com prejuízo parcial das atividades que desempenhem; e

II – autorizar a participação, como professores conferencistas, de profissionais de nível superior, civis ou militares da reserva, especialistas em assuntos de interesse do Instituto, atendida a legislação específica.

Art. 101. Em consonância com o disposto nas Instruções Gerais para os Professores Militares – IG 60-02, são consideradas atividades próprias de magistério, quando desempenhadas por professor em comissão do IME, as ocupações ou os exercícios dos seguintes cargos ou funções:

I – cargos:

- a) chefe ou adjunto da Divisão de Ensino e Pesquisa;
- b) chefe ou adjunto de Subdivisão da Divisão de Ensino e Pesquisa; e
- c) chefe ou adjunto de seção de ensino;

II – funções:

- a) coordenador de curso de graduação ou de especialidade;
- b) coordenador de curso de pós-graduação ou de linha de pesquisa;
- c) coordenador de curso de extensão ou de estágio; e
- d) coordenador de projeto de pesquisa ou de extensão.

TÍTULO VI DO CORPO DISCENTE

CAPÍTULO I DOS DEVERES E DOS DIREITOS

Art. 102. São deveres do aluno do IME:

- I – assistir integralmente a todos os trabalhos escolares previstos para seu curso ou estágio;
- II – dedicar-se ao seu próprio aperfeiçoamento;
- III – contribuir para o prestígio do IME;
- IV – conduzir-se com probidade em todas as atividades desenvolvidas pelo IME; e
- V – cooperar para a conservação do material do IME.

Art 103. São direitos do aluno do IME:

- I – requerer trancamento da matrícula, com exceção do aluno de estágio;
- II – requerer desligamento;
- III – ser nomeado primeiro-tenente da ativa do QEM, por conclusão com aproveitamento do CFG ou do C Frm;

IV – se optante pela reserva, ser declarado aspirante-a-oficial da reserva do QMB, por conclusão com aproveitamento do CFOR;

V – se optante pela reserva, ser transferido, na reserva, do QMB para o QEM, por conclusão com aproveitamento do CFG;

VI – se oficial oriundo da AMAN, ser incluído no QEM, ao término do Curso de Graduação;

VII – se militar, impetrar recurso ao Chefe do DCT contra decisão do Comandante do IME, ao desligá-lo por falta de aptidão ao oficialato do Exército ou por não satisfazer aos requisitos morais exigidos;

VIII – se civil, impetrar recurso ao Chefe do DCT contra decisão do Comandante do IME, ao desligá-lo como penalidade disciplinar;

IX – solicitar reconsideração de grau e revisão de prova, de acordo com as NIMA/IME;

X – recorrer, quando se julgar prejudicado, ao chefe da seção de ensino à qual esteja diretamente vinculado; e

XI – pertencer, nos termos dos respectivos estatutos, a agremiação de cunho cultural, artístico, recreativo, esportivo e cívico, organizada pelo IME.

CAPÍTULO II DO REGIME DISCIPLINAR PARA ALUNOS CIVIS

Art. 104. Os alunos civis do IME, sem prejuízo da responsabilidade civil ou criminal em que hajam incorrido, estão sujeitos às seguintes sanções disciplinares:

I – advertência verbal, aplicada pelo Chefe da Seção de Ensino, por sua iniciativa ou mediante recomendação de qualquer membro do Corpo Docente ou de outra autoridade do IME de categoria igual ou superior;

II – repreensão por escrito, aplicada pelo Chefe da Div Ens Psq, por sua iniciativa ou mediante recomendação de qualquer Chefe de Subdivisão, de Seção de Ensino ou de outra autoridade do IME de categoria igual ou superior;

III – repreensão por escrito, publicada em Boletim Reservado, aplicada pelo Chefe da Div Ens Psq, por sua iniciativa ou mediante recomendação do Chefe da SD/2 ou de outra autoridade do IME de categoria igual ou superior;

IV – suspensão das atividades acadêmicas por até 3 (três) dias, por escrito e publicada em Boletim Reservado, aplicada pelo Diretor de Ensino; e

V – trancamento da matrícula, ex officio, ou desligamento do curso, aplicada pelo Diretor de Ensino, nos termos da legislação específica.

§ 1º A advertência é a forma mais branda de punir, consistindo em admoestação feita verbalmente ao transgressor, em caráter reservado ou ostensivo, e não é publicada em boletim interno.

§ 2º A repreensão é a censura enérgica ao transgressor, feita por escrito, podendo ser publicada em boletim reservado.

§ 3º A suspensão das atividades acadêmicas é o cerceamento da participação do punido disciplinarmente nas aulas, palestras, viagens, estágios, trabalhos em laboratórios e outros eventos internos do Instituto, exceto verificações do aprendizado.

§ 4º Ao aluno civil é assegurado o direito de ampla defesa, nas mesmas condições regulamentares previstas para os alunos militares do mesmo curso, como também o direito de ser ouvido pela autoridade competente para aplicar a pena disciplinar.

§ 5º O aluno civil que se julgue prejudicado, ofendido ou injustiçado tem o direito de recorrer na esfera disciplinar, com o pedido único de reconsideração de ato à autoridade que houver proferido a primeira decisão, não podendo ser renovado, ou recurso disciplinar dirigido, por intermédio de requerimento, à autoridade imediatamente superior à que tiver proferido a decisão e, sucessivamente, em escala ascendente, às demais autoridades, até o Chefe do DCT.

§ 6º Para efeito de contagem de pontos perdidos relacionados à frequência aos trabalhos escolares, o cumprimento da pena de suspensão das atividades acadêmicas é considerado falta não justificada.

§ 7º A ficha disciplinar do aluno civil tem grau de sigilo confidencial.

Art. 105. As sanções previstas no artigo anterior são aplicadas em casos de:

I – desobediência às determinações do Diretor de Ensino, de qualquer membro do Corpo Docente ou de outra autoridade do IME, de categoria igual ou superior a de Chefe de Seção de Ensino;

II – desrespeito a qualquer membro do Corpo Docente ou autoridade de categoria equivalente;

III – desrespeito às prescrições expressamente estabelecidas no Regulamento do IME, no seu Regimento Interno e nas normas internas do Instituto;

IV – concorrência para a discórdia ou desarmonia ou cultivo de inimizade entre alunos, professores ou funcionários;

V – falta de comparecimento ou atraso a qualquer trabalho escolar, sem motivo justificado;

VI – não execução de exercícios, trabalhos práticos e outras tarefas, ou falta de pontualidade em sua apresentação;

VII – perturbação da ordem;

VIII – danos propositais ao material do IME (neste caso, além da sanção há a obrigação de reposição ou indenização do objeto danificado);

IX – prática de ato atentatório à moral ou aos bons costumes;

X – prática de trotes;

XI – improbidade na execução de trabalhos escolares;

XII – prática de atos desonestos;

XIII – fumo ou ingestão de bebida alcoólica em lugar ou ocasião onde seja vedado;

XIV – participação em jogos proibidos ou em jogos a dinheiro, em área militar;

XV – prática de atos ou manifestações de natureza político-partidária;

XVI – exercício de atividades prejudiciais ou perigosas à manutenção do sigilo ou à Segurança Nacional; e

XVII – infração de prescrição legal ou regulamentar ou de instruções expressas emanadas pelas autoridades competentes.

Parágrafo único. Os procedimentos para apuração de sanções disciplinares e aplicação das penalidades para alunos civis, bem como de elogios e de recompensas, são estabelecidos nas NICDA/IME.

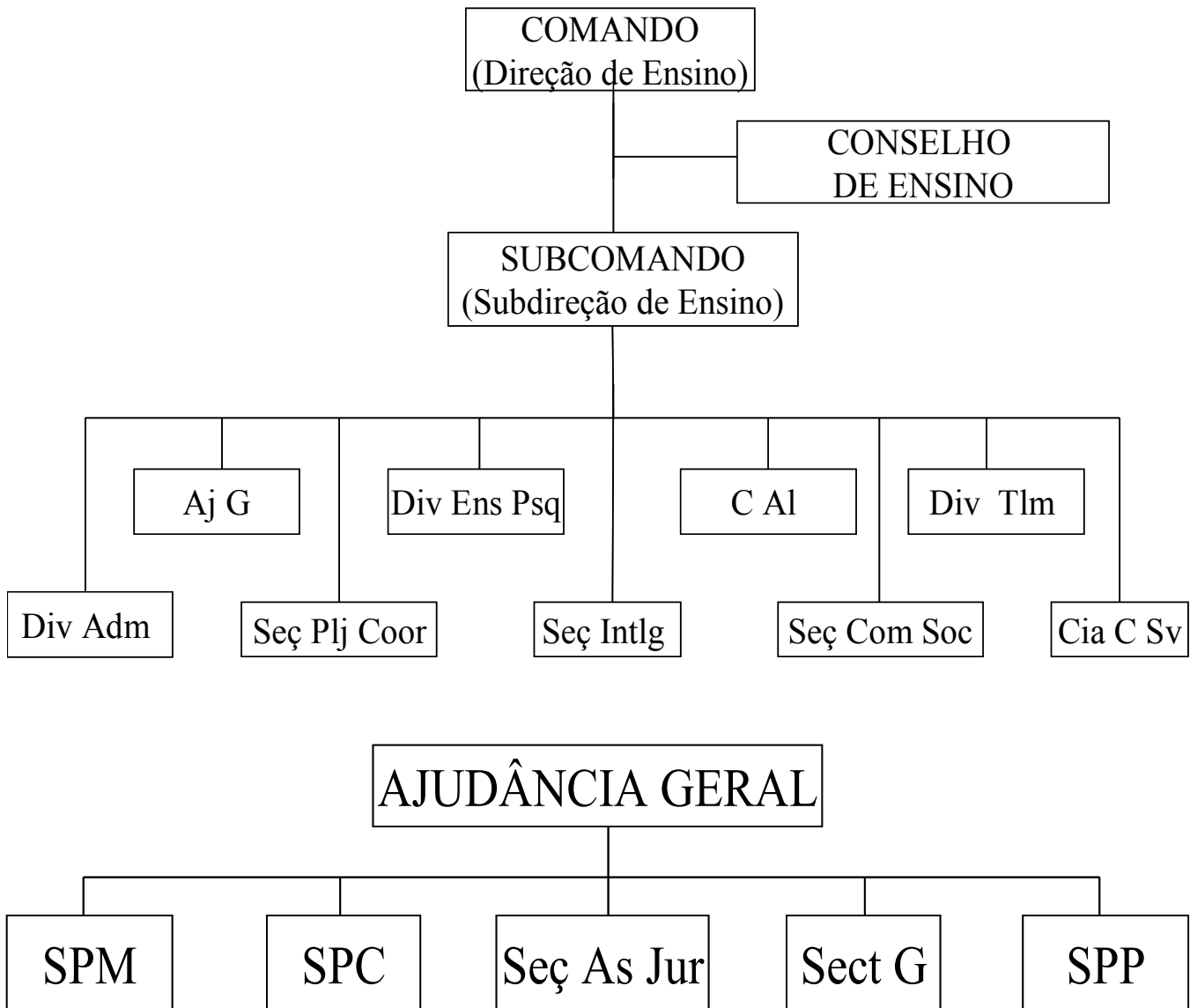
TÍTULO VII
DAS DISPOSIÇÕES GERAIS E TRANSITÓRIAS

Art. 106. É concedida Dependência ao aluno do IME, matriculado antes da data de aprovação deste Regimento, nas disciplinas passíveis de dependências nos períodos letivos do ano de 2006, constantes de relação aprovada pelo Comandante do IME, por proposta do Conselho de Ensino, considerando o regime seriado de curso adotado, as condições de pré-requisitos, a disponibilidade de docentes e a infra-estrutura existente, publicada em Boletim Interno antes do período de verificação final do 2º Período de 2005, conforme previsto no PGE.

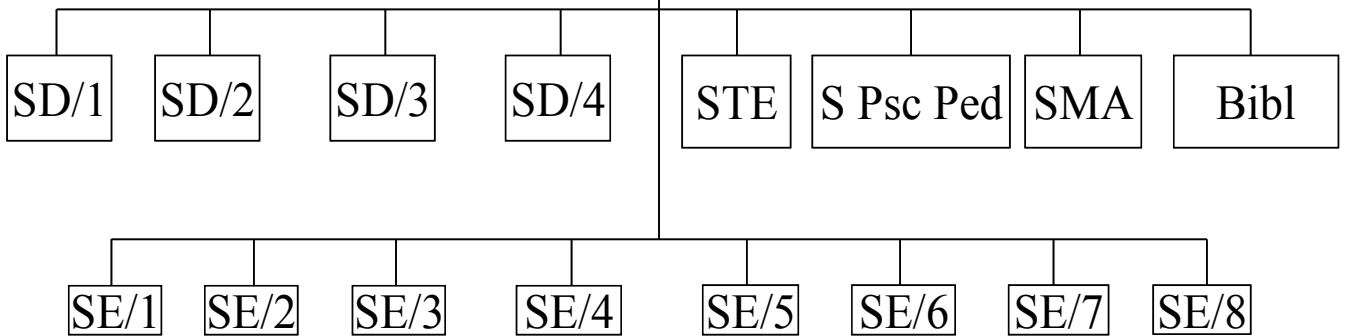
Art. 107. Os casos não previstos neste Regimento Interno ou nas normas que o complementam serão resolvidos pelo Chefe do DCT, mediante proposta do Comandante do IME, com base na legislação específica.

ANEXO

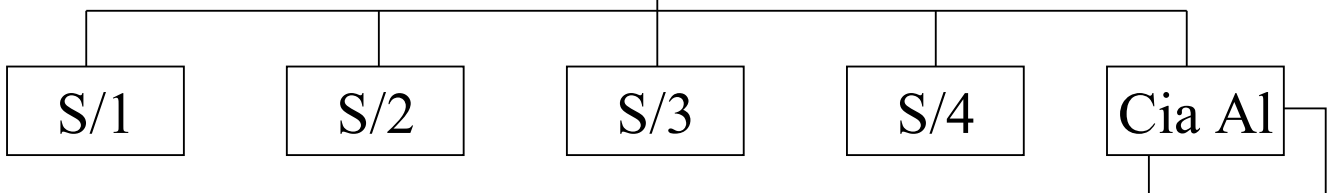
ORGANOGRAMA PORMENORIZADO DO INSTITUTO MILITAR DE ENGENHARIA



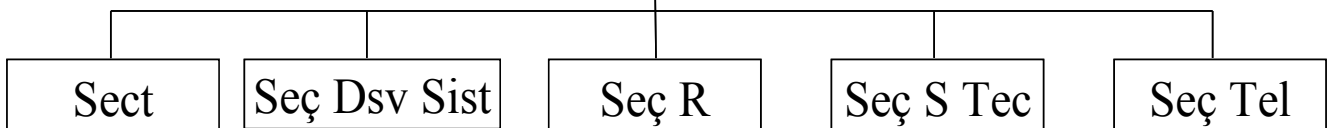
DIVISÃO DE ENSINO E PESQUISA



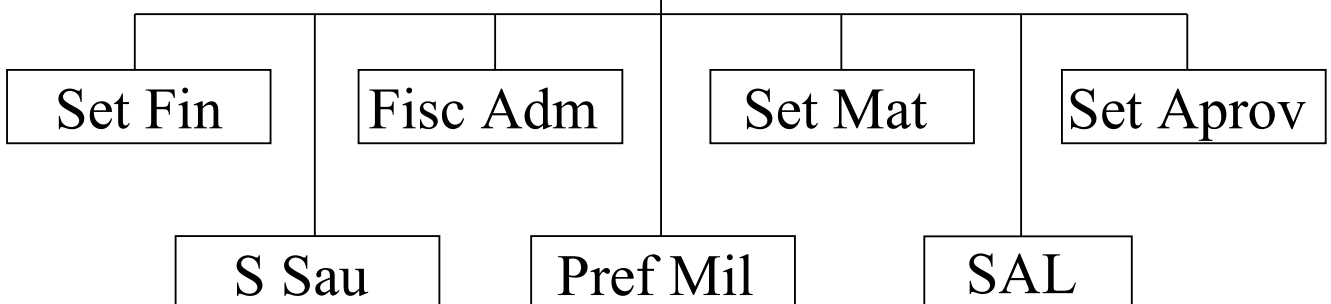
CORPO DE ALUNOS



DIVISÃO DE TELEMÁTICA



DIVISÃO ADMINISTRATIVA



3ª PARTE
ATOS DE PESSOAL
ATOS DO PODER EXECUTIVO
MINISTÉRIO DA DEFESA

DECRETO DE 28 DE NOVEMBRO DE 2005.

Promoção na Ordem do Mérito da Defesa.

O **PRESIDENTE DA REPÚBLICA**, de acordo com o disposto no art. 84, inciso XXI, da Constituição, e na qualidade de Grão- Mestre da Ordem do Mérito da Defesa, resolve

PROMOVER,

I - no Quadro Ordinário:

a) no grau de Grande-Oficial:

.....
General-de-Exército LUIZ EDMUNDO MAIA DE CARVALHO
.....

b) no grau de Comendador:

General-de-Brigada Int SEBASTIÃO PEÇANHA
General-de-Brigada MARCO ANTÔNIO DE FARIAS

II - no quadro suplementar:

a) no grau de Grã-Cruz:

.....
Ministro de Estado JORGE ARMANDO FELIX
.....

DECRETO DE 28 DE NOVEMBRO DE 2005.

Admissão na Ordem do Mérito da Defesa.

O **PRESIDENTE DA REPÚBLICA**, de acordo com o disposto no art. 84, inciso XXI, da Constituição, e na qualidade de Grão- Mestre da Ordem do Mérito da Defesa, resolve

ADMITIR,

I - no quadro ordinário:

a) no grau de Grande-Oficial:

General-de-Exército LUIZ CESÁRIO DA SILVEIRA FILHO
General-de-Exército PAULO CESAR DE CASTRO

b) no grau de Comendador:

General-de-Divisão Médico GILSON LOPES CAVALCANTI
General-de-Divisão CLOVIS PURPER BANDEIRA
General-de-Divisão RUI ALVES CATÃO
General-de-Divisão UBIRATAN ATHAYDE MARCONDES
General-de-Divisão WELLINGTON FONSECA
.....

General-de-Brigada Eng JOSÉ ROSALVO LEITÃO DE ALMEIDA
General-de-Brigada PAULO CHAGAS
General-de-Brigada ORLANDO GONÇALVES PAMPLANO
General-de-Brigada NEWTON ÁLVARES BREIDE
General-de-Brigada JAIRO CÉSAR NASS
General-de-Brigada ARAKEN DE ALBUQUERQUE

c) no grau de Oficial:

Coronel QMB EDSON PIEROBON
Coronel Cav ROBERTO FANTONI SAURIN
Coronel Inf LUIZ AFONSO GOMES DE SOUZA
Coronel Inf MÁRIO ÂNGELO PORCIÚNCULA NEVARES
Coronel Art EDUARDO JOSÉ BARBOSA
Coronel Inf SYLVIO ROMERO DE SOUZA RIBEIRO
Coronel Com PAULO SERGIO MELO DE CARVALHO
Coronel Art EDISON LUIZ DA ROSA
Coronel QMB ANTÔNIO DE PÁDUA BARBOSA DA SILVA
Coronel Art IRTÔNIO PEREIRA RIPPEL JUNIOR
Coronel Cav PAULO PASCHOAL JUNIOR
Coronel Com JULIO CEZAR PIMENTEL DE SANTANA
Coronel QMB BRUNO HENRIQUE DE AVELAR FRANCISCO

d) no grau de Cavaleiro:

Tenente-Coronel QMB WAGNER RIBEIRO DA SILVA FILHO
Tenente-Coronel Inf JOÃO MARQUES JUNIOR

Capitão Art ALEXANDRE CARLOS MAGNUS DE LARA
Capitão QCO Adm MAC AMARAL CARTAXO
Capitão Inf MÁRCIO COSSICH TRINDADE
Capitão QAO MB Armt MÁRIO ANTONIO DOS SANTOS
Segundo-Tenente QAO EDSON PEREIRA DE AMORIM

II - no quadro suplementar:

e) no grau de Cavaleiro:

Subtenente Inf EDSON GAGLIARDI
Subtenente Cav JOSEMAR DA SILVA FIORIN
Subtenente Int GILSON GERALDO DE OLIVEIRA
Subtenente Int ANTONIO CARLOS SOARES
Subtenente Inf ALENCAR FIRMINO

Primeiro-Sargento Inf JOÃO RODRIGUES FILHO
Primeiro-Sargento Inf JORGE JOSÉ LIANE

Terceiro-Sargento QE ALDO FELICÍSSIMO DE SOUZA
Terceiro-Sargento QE ALUÍZIO GOMES DE ASSIS
Cabo Com GILSON GARCIA.

(Os Decretos de 28 de novembro de 2005, referentes a Ordem do Mérito da Defesa, estão publicados no Diário Oficial da União nº 228, de 29 de novembro de 2005 – Seção 1).

DECRETO DE 28 DE NOVEMBRO DE 2005.

Admissão na Ordem do Mérito Militar.

O **PRESIDENTE DA REPÚBLICA**, de acordo com o disposto no art. 84, inciso XXI, da Constituição, e na qualidade de Grão- Mestre da Ordem do Mérito Militar, resolve

ADMITIR

no Corpo de Graduados Especiais da Ordem do Mérito Militar, no Grau de Oficial, os seguintes militares de nações amigas:

Coronel Aviador ANIELLO MERTINO, da República Italiana;

Coronel DEMETRIO AVALOS RAMOS, da República do Peru;

Coronel VICTOR GUILLERMO LEOPOLDO SCHNEIDER ARCE, da República do Chile;

Coronel RAMON CENTURIÓN GUERRERO, da República do Paraguai; e

Coronel FRANZ ANTEZANA LUNA, da República da Bolívia.

(Decreto publicado no Diário Oficial da União nº 228, de 29 de novembro de 2005 – Seção 1).

MINISTÉRIO DA DEFESA

GABINETE DO MINISTRO

PORTARIA Nº 1.292-SEC/MD, DE 23 DE NOVEMBRO DE 2005.

Aprova a seleção para matrícula no Curso de Altos Estudos de Política e Estratégia (CAEPE) da Escola Superior de Guerra, em 2006.

O **MINISTRO DE ESTADO DA DEFESA**, no uso das atribuições que lhe confere o art. 87, parágrafo único, inciso IV da Constituição Federal e de acordo com o art. 9º do Regulamento da Escola Superior de Guerra, aprovado pelo Decreto nº 4.291, de 27 de junho de 2002, resolve:

APROVAR A SELEÇÃO procedida pelos Comandos da Marinha, do Exército e da Aeronáutica, dos militares a seguir relacionados, para matrícula no Curso de Altos Estudos de Política e Estratégia (CAEPE) da Escola Superior de Guerra, em 2006:

.....
b) Exército

Cel Inf ADELIO DE SOUSA MARTINS

Cel Eng SALOMÃO KIERMES TAVARES

Cel QMB ANTONIO MAXWELL DE OLIVEIRA EUFRASIO

Cel Cav PAULO CONTIERI

Cel Com MARCOS AURELIO SILVEIRA DE OLIVEIRA
Cel Art IRAN JABORANDY RODRIGUES
Cel Eng OZAEL TEODOSIO DE MELO
Cel Inf ARMANDO ROSA BARROSO MAGNO

.....

(Portaria publicada no Diário Oficial da União nº 226, de 25 de novembro de 2005 – Seção 2).

GABINETE DO COMANDANTE DO EXÉRCITO

PORTARIA Nº 859, DE 22 DE NOVEMBRO DE 2005.

Designação para o Curso de Política, Estratégia e Alta Administração do Exército (CPEAEx)
sem efeito.

O **COMANDANTE DO EXÉRCITO**, no uso da atribuição que lhe confere o art. 4º da Lei Complementar nº 97, de 9 de junho de 1999, e de acordo com o prescrito no art. 32 das Instruções Gerais para Movimentação de Oficiais e Praças do Exército (IG 10-02), aprovadas pela Portaria nº 325, de 6 de julho de 2000, resolve

TORNAR SEM EFEITO

a designação do Cel Inf JOSÉ SÉRGIO MACHADO FERRAZ, do Cmdo 10ª Bda Inf Mtz e do Cel Med CARLOS JOSÉ VAZ DA SILVA, do HCE, para frequentar o Curso de Política, Estratégia e Alta Administração do Exército (CPEAEx), a funcionar na Escola de Comando e Estado-Maior do Exército, no ano de 2006, conforme a Portaria nº 739, de 7 de outubro de 2005, publicada no Boletim do Exército nº 042, de 21 de outubro de 2005.

PORTARIA Nº 860, DE 22 DE NOVEMBRO DE 2005.

Designação para o Curso de Política, Estratégia e Alta Administração do Exército (CPEAEx).

O **COMANDANTE DO EXÉRCITO**, no uso da atribuição que lhe confere o art. 4º da Lei Complementar nº 97, de 9 de junho de 1999, e de acordo com o prescrito no art. 32 das Instruções Gerais para Movimentação de Oficiais e Praças do Exército (IG 10-02), aprovadas pela Portaria nº 325, de 6 de julho de 2000, resolve

DESIGNAR

o Cel Inf ROGEL ABIB ZATTAR, do 34º B I Mtz e o Cel Cav MILTON GUEDES FERREIRA MOSQUEIRA GOMES, do CMRJ, para frequentar o Curso de Política, Estratégia e Alta Administração do Exército (CPEAEx), a funcionar na Escola de Comando e Estado-Maior do Exército, no ano de 2006.

PORTARIA Nº 861, DE 22 DE NOVEMBRO DE 2005.

Designação para participação em curso no exterior.

O **COMANDANTE DO EXÉRCITO**, no uso da atribuição que lhe confere o inciso VII do art. 1º do Decreto nº 2.790, de 29 de setembro de 1998, combinado com o art. 19 da Lei Complementar nº 97, de 9 de junho de 1999, e com o Decreto nº 3.629, de 11 de outubro de 2000, alterado pelo Decreto nº 4.832, de 5 de setembro de 2003, e conforme o Plano de Cursos e Estágios em Nações Amigas (PCENA), relativo ao ano de 2006, resolve

DESIGNAR

o Cap Com CLAUBER GUIMARÃES REGO, do 6º B Com, para frequentar o Curso Avançado de Comunicações (Atv V06/048), a realizar-se no **Fort Gordon, Georgia**, nos Estados Unidos da América, com duração aproximada de 5 (cinco) meses e início previsto para a 1ª quinzena de janeiro de 2006.

Para fim de aplicação da Lei nº 5.809, de 10 de outubro de 1972, regulamentada pelo Decreto nº 71.733, de 18 de janeiro de 1973, com as alterações constantes dos Decretos nº 3.643, de 26 de outubro de 2000, e nº 3.790, de 18 de abril de 2001, a missão está enquadrada como transitória, militar, com mudança de sede, sem dependentes e será realizada com ônus total para o Exército Brasileiro.

PORTARIA Nº 862, DE 22 DE NOVEMBRO DE 2005.

Designação do Presidente e Vice-Presidente do Clube do Exército.

O **COMANDANTE DO EXÉRCITO**, no uso da atribuição que lhe confere o art. 4º da Lei Complementar nº 97, de 9 de junho de 1999, resolve:

DESIGNAR

- o General-de-Brigada GERSON MENANDRO GARCIA DE FREITAS, para Presidente do Clube do Exército; e
- o Coronel de Infantaria QEMA MANOEL LUIZ NARVAZ PAFIADACHE, para a função de Vice-Presidente do Clube do Exército.

PORTARIA Nº 864, DE 23 DE NOVEMBRO DE 2005.

Prorrogação de nomeação de prestador de tarefa por tempo certo

O **COMANDANTE DO EXÉRCITO**, no uso de suas atribuições, considerando o disposto no art.19, da Lei Complementar nº 97, de 9 de junho de 1999, e de acordo com o que dispõe o art. 3º, parágrafo 1º, alínea b), inciso III, da Lei nº 6.880, de 9 de dezembro de 1980, com a redação dada pelo art. 5º da Lei nº 9.442, de 14 de março de 1997, e amparado nos art. 1º, 4º, § 1º, inciso I, e art. 10 da Portaria do Comandante do Exército nº 152, de 22 de abril de 2002, resolve

PRORROGAR,

por proposta do Vice-Chefe do Departamento de Ciência e Tecnologia, a nomeação para Prestador de Tarefa por Tempo Certo do General-de-Brigada da Reserva Remunerada (023460110-2) ÁLVARO HENRIQUE VIANNA DE MORAES, para continuar executando a tarefa de sua nomeação de origem, na Indústria de Material Bélico do Brasil - IMBEL, em horário integral, pelo prazo de 13 (treze) meses, a partir de 1º de dezembro de 2005.

PORTARIA Nº 865, DE 23 DE NOVEMBRO DE 2005.

Autorização para participação em reunião de trabalho.

O **COMANDANTE DO EXÉRCITO**, no uso da atribuição que lhe confere o inciso VII do art. 1º do Decreto nº 2.790, de 29 de setembro de 1998, combinado com o art. 19 da Lei Complementar nº 97, de 9 de junho de 1999, resolve

AUTORIZAR

o Maj QEM ROBERTO PENIDO DUQUE ESTRADA, da DSG, a participar da 2ª Reunião de Trabalho para Avaliação do Protótipo do Mapa Base do Projeto Aquíífero Guarani, em Montevideu, no Uruguai, nos dias 24 e 25 de novembro de 2005.

Para fim de aplicação da Lei nº 5.809, de 10 de outubro de 1972, regulamentada pelo Decreto nº 71.733, de 18 de janeiro de 1973, com as alterações constantes dos Decretos nº 3.643, de 26 de outubro de 2000, e nº 3.790, de 18 de abril de 2001, a missão está enquadrada como eventual, administrativa, sem mudança de sede, sem dependentes e será realizada sem qualquer ônus para o Exército Brasileiro.

PORTARIA Nº 866, DE 23 DE NOVEMBRO DE 2005.

Designação para viagem de reconhecimento.

O **COMANDANTE DO EXÉRCITO**, no uso da atribuição que lhe confere o inciso VII do art. 1º do Decreto nº 2.790, de 29 de setembro de 1998, combinado com o art. 19 da Lei Complementar nº 97, de 9 de junho de 1999, resolve

DESIGNAR

os militares a seguir relacionados para realizar Viagem de Reconhecimento e Apoio ao Contingente Brasileiro integrante da Missão das Nações Unidas para Estabilização no Haiti (MINUSTAH), na cidade de Porto Príncipe, no Haiti, no período de 5 a 10 de dezembro de 2005, incluindo o trânsito:

- Gen Ex ROBERTO JUGURTHA CAMARA SENNA, do C O Ter;
- Gen Bda MANOEL MORATA ALMEIDA, do C O Ter;
- Cel Cav CARLOS LORENZINI, do C O Ter; e
- Cap QAO RAIMUNDO CARVALHO SAMPAIO, do Cmdo 6ª RM.

Para fim de aplicação da Lei nº 5.809, de 10 de outubro de 1972, regulamentada pelo Decreto nº 71.733, de 18 de janeiro de 1973, com as alterações constantes dos Decretos nº 3.643, de 26 de outubro de 2000, e nº 3.790, de 18 de abril de 2001, a missão está enquadrada como eventual, militar, sem mudança de sede, sem dependentes e será realizada com ônus total para o Exército Brasileiro.

PORTARIA Nº 867, DE 24 DE NOVEMBRO DE 2005.

Exoneração de oficial

O **COMANDANTE DO EXÉRCITO**, no uso da competência que lhe é conferida pelo art. 9º, inciso II, alínea "b", do Regulamento de Movimentação para Oficiais e Praças do Exército, aprovado pelo Decreto 2.040, de 21 de outubro de 1996, combinado com o art. 19 da Lei Complementar nº 97, de 9 de junho de 1999, resolve

EXONERAR,

por necessidade do serviço, **ex officio**, de Oficial do seu Gabinete, o Cel Inf PAULO HUMBERTO CESAR DE OLIVEIRA.

PORTARIA Nº 868, DE 24 DE NOVEMBRO DE 2005.

Oficial à disposição

O **COMANDANTE DO EXÉRCITO**, no uso da competência que lhe é conferida pelo art. 9º, inciso II, alínea "d", do Regulamento de Movimentação para Oficiais e Praças do Exército, aprovado pelo Decreto 2.040, de 21 de outubro de 1996, combinado com o art. 19 da Lei Complementar nº 97, de 9 de junho de 1999, resolve

TORNAR SEM EFEITO,

a passagem à disposição da Indústria de Material Bélico, a fim de prestar serviço na Fábrica de Materiais de Comunicações e Eletrônica (Rio de Janeiro - RJ), efetuada por meio da Portaria nº 847, de 11 de novembro de 2005, deste Comando, publicada no Diário Oficial da União nº 220, seção 2, de 17 de novembro de 2005, por necessidade do serviço, **ex officio**, do 1º Ten QEM GIANCARLO CANTALUPPI SILVESTRI DE FREITAS.

PORTARIA Nº 869, DE 24 DE NOVEMBRO DE 2005.

Oficial à disposição

O **COMANDANTE DO EXÉRCITO**, no uso da competência que lhe é conferida pelo art. 9º, inciso II, alínea "d", do Regulamento de Movimentação para Oficiais e Praças do Exército, aprovado pelo Decreto 2.040, de 21 de outubro de 1996, combinado com o art. 19 da Lei Complementar nº 97, de 9 de junho de 1999, resolve

COLOCAR À DISPOSIÇÃO,

da Indústria de Material Bélico do Brasil, por necessidade do serviço, **ex officio**, a fim de prestar serviço na Fábrica Estrela (Magé – RJ), o 1º Ten QEM GIANCARLO CANTALUPPI SILVESTRI DE FREITAS.

PORTARIA Nº 870, DE 25 DE NOVEMBRO DE 2005.

Nomeação de oficial

O **COMANDANTE DO EXÉRCITO**, no uso da competência que lhe é conferida pelo art. 9º, inciso II, alínea "b", do Regulamento de Movimentação para Oficiais e Praças do Exército, aprovado pelo Decreto 2.040, de 21 de outubro de 1996, combinado com o art. 19 da Lei Complementar nº 97, de 9 de junho de 1999, resolve

NOMEAR,

por necessidade do serviço, **ex officio**, Oficial do seu Gabinete, os seguintes militares:

- Ten Cel Inf WALTER LUIZ DE ANDRADE MILLER; e
- 1º Ten QAO GERALDO VALIM PELUZIO.

PORTARIA Nº 871, DE 25 DE NOVEMBRO DE 2005.

Designação para o Curso de Política, Estratégia e Alta Administração do Exército a distância (CPEAEx-EAD) sem efeito.

O **COMANDANTE DO EXÉRCITO**, no uso da atribuição que lhe confere o art. 4º da Lei Complementar nº 97, de 9 de junho de 1999, e de acordo com o prescrito no art. 32 das Instruções Gerais para Movimentação de Oficiais e Praças do Exército (IG 10-02), aprovadas pela Portaria nº 325, de 6 de julho de 2000, resolve

TORNAR SEM EFEITO

a designação do Cel Com ALVARO MAGALHÃES PORTO, do C Com S Ex, para freqüentar o Curso de Política, Estratégia e Alta Administração do Exército a distância (CPEAEx-EAD), na Escola de Comando e Estado-Maior do Exército, no ano de 2005, conforme a Portaria nº 725, de 28 de outubro de 2004, publicada no Boletim do Exército nº 045, de 5 de novembro de 2004.

PORTARIA Nº 872, DE 25 DE NOVEMBRO DE 2005.

Designação para realizar viagem de estudos ao exterior sem efeito.

O **COMANDANTE DO EXÉRCITO**, no uso da atribuição que lhe confere o inciso VII do art. 1º do Decreto nº 2.790, de 29 de setembro de 1998, combinado com o art. 19 da Lei Complementar nº

97, de 9 de junho de 1999, e de acordo com o Plano de Visitas e Outras Atividades em Nações Amigas (PVANA), relativo ao ano de 2005, resolve

TORNAR SEM EFEITO

a designação do Cap QEM ELIEZER MELLO DE SOUZA, do Cmdo 12ª Bda Inf L (Amv), para participar da Viagem de Estudos ao Exterior do XV Curso de Ensaio em Vôo (Atv X05/075), nas cidades de Paris e Marselle, na França, e nas cidades de Washington, Dallas e Miami, nos Estados Unidos da América, no período de 17 a 28 de outubro de 2005, conforme a Portaria nº 703, de 22 de setembro de 2005, publicada no Boletim do Exército nº 039, de 30 de setembro de 2005.

PORTARIA Nº 873, DE 25 DE NOVEMBRO DE 2005.

Exoneração de oficial

O **COMANDANTE DO EXÉRCITO**, no uso da competência que lhe é conferida pelo art. 9º, inciso II, alínea "b", do Regulamento de Movimentação para Oficiais e Praças do Exército, aprovado pelo Decreto 2.040, de 21 de outubro de 1996, combinado com o art. 19 da Lei Complementar nº 97, de 9 de junho de 1999, resolve

EXONERAR,

por necessidade do serviço, **ex officio**, de Oficial do seu Gabinete, o Ten Cel Cav EDUARDO REBOUÇAS DOS ANJOS.

PORTARIA Nº 874, DE 25 DE NOVEMBRO DE 2005.

Exoneração de oficial

O **COMANDANTE DO EXÉRCITO**, no uso da competência que lhe é conferida pelo art. 9º, inciso II, alínea "b", do Regulamento de Movimentação para Oficiais e Praças do Exército, aprovado pelo Decreto 2.040, de 21 de outubro de 1996, combinado com o art. 19 da Lei Complementar nº 97, de 9 de junho de 1999, resolve

EXONERAR,

por necessidade do serviço, **ex officio**, de Oficial do seu Gabinete, o 1º Ten QCO EDER LUIS OLIVEIRA GONÇALVES.

PORTARIA Nº 875, DE 25 DE NOVEMBRO DE 2005.

Exoneração de oficial

O **COMANDANTE DO EXÉRCITO**, no uso da competência que lhe é conferida pelo art. 9º, inciso II, alínea "b", do Regulamento de Movimentação para Oficiais e Praças do Exército, aprovado pelo Decreto 2.040, de 21 de outubro de 1996, combinado com o art. 19 da Lei Complementar nº 97, de 9 de junho de 1999, resolve

EXONERAR,

por necessidade do serviço, **ex officio**, de Oficial do seu Gabinete, o Cel Inf MARCELO RODRIGUES GOULART.

PORTARIA Nº 876, DE 28 DE NOVEMBRO DE 2005.

Designação para viagem de reconhecimento.

O **COMANDANTE DO EXÉRCITO**, no uso da atribuição que lhe confere o inciso VII do art. 1º do Decreto nº 2.790, de 29 de setembro de 1998, combinado com o art. 19 da Lei Complementar nº 97, de 9 de junho de 1999, resolve

DESIGNAR

os militares a seguir relacionados para realizar Viagem de Reconhecimento e Apoio ao 4º Contingente Brasileiro integrante da Missão das Nações Unidas para Estabilização no Haiti (MINUSTAH), na cidade de Porto Príncipe, no Haiti, no período de 1º a 6 de dezembro de 2005, incluindo o trânsito:

- Cel Inf PAULO HUMBERTO CESAR DE OLIVEIRA, do C I E;
- Ten Cel Art LUCIANO GUILHERME CABRAL PINHEIRO, do Cmdo CMNE;
- Ten Cel Inf HENRIQUE DE JESUS PEDROSA BATISTA, do Cmdo 7ª RM/7ª DE;
- Maj Inf ROLANT VIEIRA JUNIOR, do E M E;
- 1º Sgt Inf JOSÉ EGUIMAR SOARES FILHO, do E M E; e
- 1º Sgt Art PEDRO PAULO TOMAZ TOLENTINO, do E M E.

Para fim de aplicação da Lei nº 5.809, de 10 de outubro de 1972, regulamentada pelo Decreto nº 71.733, de 18 de janeiro de 1973, com as alterações constantes dos Decretos nº 3.643, de 26 de outubro de 2000, e nº 3.790, de 18 de abril de 2001, a missão está enquadrada como eventual, militar, sem mudança de sede, sem dependentes e será realizada com ônus total para o Exército Brasileiro no tocante a diárias no exterior e sem qualquer ônus com referência ao deslocamento.

PORTARIA Nº 877, DE 28 DE NOVEMBRO DE 2005.

Designação para realizar viagem de serviço.

O **COMANDANTE DO EXÉRCITO**, no uso da atribuição que lhe confere o inciso VII do art. 1º do Decreto nº 2.790, de 29 de setembro de 1998, combinado com o art. 19 da Lei Complementar nº 97, de 9 de junho de 1999, resolve

DESIGNAR

os militares a seguir relacionados para realizar Viagem de Serviço com a finalidade de participar da cerimônia de Passagem de Comando do Batalhão de Infantaria de Força de Paz (Btl Haiti) e da Companhia de Engenharia de Força de Paz integrantes da Missão das Nações Unidas para Estabilização no Haiti (MINUSTAH), na cidade de Porto Príncipe, no Haiti, no período de 4 a 6 de dezembro de 2005, incluindo o trânsito:

- Gen Ex ENZO MARTINS PERI, do D E C;
- Gen Div ÍTALO FORTES AVENA, da D O C;
- Gen Div SÉRGIO LUIZ VAZ DA SILVA, do Cmdo 2ª RM;
- Gen Bda CLÁUDIO ROGÉRIO PINTO, do Cmdo 2º GE;
- Gen Bda LUIZ ALBERTO MARTINS BRINGEL, do Cmdo 12ª Bda Inf L (Amv);
- Gen Bda OSMARIO MONTEIRO ZAN, do C O Ter;
- Cel Com CARLOS AUGUSTO SILVA DE OLIVEIRA, do DCT;
- Cel Inf RACINE BEZERRA LIMA FILHO, do Gab Cmt Ex;

- Cel Eng RONALDO RODRIGUES DA SILVA, do Cmdo 1º GE;
- Cel QEM AMIR ELIAS ABDALLA KURBAN, do D E C;
- Cel Art MARCELO ANTONIO NEVES, do C O Ter;
- Cel Art BRENO BRAGA JUNIOR, da D T Mob;
- Ten Cel Com ERIK MEDVED, da D G O;
- Ten Cel Cav DOUGLAS BASSOLI, do C I E;
- Ten Cel Inf JOÃO PINTO SARMENTO, do 1º B G;
- Maj Inf FERNANDO JORGE BORBA ALCANTARA, do C Com S Ex;
- Cap QEM ALEXANDRE MARTINS CASTILHO, do C T Ex; e
- 1º Sgt Com SEBASTIÃO GOMES DA SILVA, do C Com S Ex.

Para fim de aplicação da Lei nº 5.809, de 10 de outubro de 1972, regulamentada pelo Decreto nº 71.733, de 18 de janeiro de 1973, com as alterações constantes dos Decretos nº 3.643, de 26 de outubro de 2000, e nº 3.790, de 18 de abril de 2001, a missão está enquadrada como eventual, militar, sem mudança de sede, sem dependentes e será realizada com ônus total para o Exército Brasileiro no tocante a diárias no exterior e sem qualquer ônus com referência ao deslocamento.

PORTARIA DO COMANDANTE DO EXÉRCITO Nº 717, DE 4 DE OUTUBRO DE 2005.

Apostilamento.

Portaria do Comandante do Exército nº 717, de 4 de outubro de 2005, publicada no Boletim do Exército nº 042, de 21 de outubro de 2005, relativa a designação de militares para participar do Exercício de Tropas Para-quedistas / Operação Duende (Atv X05/043), na cidade de Córdoba, na Argentina, no período de 31 de outubro a 5 de novembro de 2005.

APOSTILA

No presente ato, **ONDE SE LÊ:** “ ... Cb CRISTIANO ALEX PEREIRA MARTINS. ...”
LEIA-SE: “... Cb ALEXANDRE MACEDO DE FREITAS. ...”.

Brasília, 25 de outubro de 2005.

PORTARIA DO COMANDANTE DO EXÉRCITO Nº 744, DE 7 DE OUTUBRO DE 2005.

Apostilamento.

Portaria do Comandante do Exército nº 744, de 7 de outubro de 2005, publicada no Boletim do Exército nº 042, de 21 de outubro de 2005, relativa à designação sem efeito do Cel Inf SERGIO JOSÉ SENA, do EME, e do Cap Inf JULIO CESAR BELAGUARDA NAGY DE OLIVEIRA, do 1º B F Esp, para realizar Viagem de Reconhecimento e Avaliação do Contingente Brasileiro da Missão das Nações Unidas para a Estabilização do Haiti (MINUSTAH), na cidade de Porto Príncipe, no período de 25 a 30 de setembro de 2005, conforme a Portaria nº 699, de 21 de setembro de 2005, publicada no Boletim do Exército nº 039, de 30 de setembro de 2005.

APOSTILA

No presente ato, **ONDE SE LÊ:** “...Portaria nº 699, de 21 de setembro de 2005, publicada no Boletim do Exército nº 039, de 30 de setembro de 2005...” **LEIA-SE:** “...Portaria nº 682, de 15 de setembro de 2005, publicada no Boletim do Exército nº 038, de 23 de setembro de 2005...”.

Brasília, 17 de outubro de 2005.

DEPARTAMENTO-GERAL DO PESSOAL

DIRETORIA DE AVALIAÇÃO E PROMOÇÕES

ALTERAÇÕES NO QUADRO DE ACESSO DE GRADUADOS

O DIRETOR DE AVALIAÇÃO E PROMOÇÕES, após analisar os recursos interpostos em relação aos QUADROS DE ACESSO DOS GRADUADOS, publicados no Adt DAProm/S2 nº 01 ao Bol DGP nº 042, de 19 Out 05, considerando as atualizações no banco de dados do DGP, com base na documentação recebidas das OM e fazendo uso da delegação que lhe é conferida pela letra c) do inciso III do art. 1º da Port nº 117-DGP, de 12 de dezembro de 2001, resolve alterar os referidos QUADROS DE ACESSO, conforme a seguir:

1. MILITARES INCLUÍDOS NOS QUADROS DE ACESSO POR MERECEMENTO

1º SARGENTO

INFANTARIA

Mer	Nome	Identidade	Pontos
96	CARLOS ROBERTO ALVES DO NASCIMENTO	0145969531	185,10
212	JOSUE THIAGO DA SILVA	0498287622	170,91
219	PAULO NONATO ARAUJO VASCONCELOS	0478358237	170,68
222	JAIRO ALBERTO BENDIX	0509533337	170,58
227	MARCIO ALEXANDRE RODRIGUES DO NASCIMENTO	0497024331	170,37
279	ITAMAR DE OLIVEIRA HENRIQUES	0497001735	167,01
296	AÍLTON CUNHA RODRIGUES	0477649636	157,90
302	IVALDO DELABIO FERRAZ	0134510726	140,00

CAVALARIA

Mer	Nome	Identidade	Pontos
17	VICENTE DE PAULA SILVA	0421308230	199,29
25	OLAVO PEREIRA	0335644738	197,92
26	JORGE NEI PAZ RODRIGUES	0365267632	196,99
33	PAULO SERGIO VEIGA MONZON	0321432726	195,26
34	CLEZIO ADEL TAVARES MOREIRA	0336357033	194,86
49	PEDRO ALEX RODRIGUES GOULART	0497013334	186,00
55	CLAUDOIR DA PAULA FERREIRA	0336356936	185,22
56	DONATO MIRANDA DA SILVA	0318483732	185,10
63	VANDERLEI DOS REIS PIRES	0317883437	183,84
102	EDSON FERNANDO SOUZA DA SILVA	0477661136	161,31

ARTILHARIA

Mer	Nome	Identidade	Pontos
107	HÉLVIO DA SILVA VICENTE	0105529838	160,62
109	CARLOS AFONSO ALENCAR DE SOUSA	0477643738	154,51
110	IVAN GOMES DOS SANTOS	0149130635	153,09

ENGENHARIA

Mer	Nome	Identidade	Pontos
46	MESSIAS JANUARIO JUNIOR	0741729537	182,01
65	JÚLIO CÉSAR DE OLIVEIRA BRAGA	0477653232	167,03

COMUNICAÇÕES

Mer	Nome	Identidade	Pontos
32	CARLOS SILVA PARANHOS	0115929135	194,11

Mer	Nome	Identidade	Pontos
126	KLEBER SALAU MOREIRA	0365061936	171,26
176	ÁLVARO LUIZ PEREIRA	0165438029	135,19

INTENDÊNCIA

Mer	Nome	Identidade	Pontos
4	ILIMAR RAINOLDO SCHUCK	0365825835	203,33
42	ÉLCIO FORTUNATO DOS REIS	0421347238	177,53

MANUTENÇÃO DE VIATURA AUTO

Mer	Nome	Identidade	Pontos
36	WILLIAM FREITAS DE BARROS	0189074222	181,68
40	VALDINEI DE OLIVEIRA LIMA	0148713035	176,87

MANUTENÇÃO DE ARMAMENTO

Mer	Nome	Identidade	Pontos
18	MARCOS ACCIOLY PEREIRA	0185456738	175,50
33	ROBERTO JOSE REGO CORREIA	0179283221	163,00
35	LUIZ AUGUSTO DOS SANTOS PADILHA	0385870720	144,00

MANUTENÇÃO DE COMUNICAÇÕES

Mer	Nome	Identidade	Pontos
33	ITIEL MARCELINO	0116236639	180,30

2º SARGENTO

INFANTARIA

Mer	Nome	Identidade	Pontos
244	CARLOS HENRIQUE DOS SANTOS	0520847047	158,50
247	VITOR DONIZETE DA SILVA	0419559745	158,42

CAVALARIA

Mer	Nome	Identidade	Pontos
37	VANDER SILVIO DA SILVA	0309374940	172,50
52	ALBERTO DOS SANTOS FERREIRA	0183121136	167,14

ARTILHARIA

Mer	Nome	Identidade	Pontos
32	FABIO MATHIAS DA SILVA	0203841242	170,87

ENGENHARIA

Mer	Nome	Identidade	Pontos
62	JÚLIO CÉSAR SANTOS VIEIRA	1180923037	160,03
72	IVAIR SANT'ANNA PEREIRA	0498918432	152,60

COMUNICAÇÕES

Mer	Nome	Identidade	Pontos
18	SATIRO DA SILVA SHIMAKAWA	0309902047	187,60
60	MARCELO MELO GOULART	0309272342	178,74
149	JESUS ELIAS FERNANDES	0498932839	146,82

SAÚDE E APOIO

Mer	Nome	Identidade	Pontos
8	CHARLES FERREIRA HENRIQUES	0195573134	178,60

3º SARGENTO

ARTILHARIA

Mer	Nome	Identidade	Pontos
59	VICTOR JAY TAVARES DOS SANTOS	0434618542	120,45

ENGENHARIA

Mer	Nome	Identidade	Pontos
88	MARCOS DOS SANTOS LIMA	0434599346	120,94

MANUTENÇÃO DE VIATURA AUTO

Mer	Nome	Identidade	Pontos
101	MÁRCIO DE SOUSA ESTEVES	0114651748	82,56

2. MILITARES INCLUÍDOS NOS QUADROS DE ACESSO POR ANTIGUIDADE

1º SARGENTO

INFANTARIA

Antg	Nome	Identidade	Turma
9	AÍLTON CUNHA RODRIGUES	0477649636	1985
147	IVALDO DELABIO FERRAZ	0134510726	1985
184	JAIRO ALBERTO BENDIX	0509533337	1986
211	CARLOS ROBERTO ALVES DO NASCIMENTO	0145969531	1986
242	ITAMAR DE OLIVEIRA HENRIQUES	0497001735	1986
253	MARCIO ALEXANDRE RODRIGUES DO NASCIMENTO	0497024331	1986
270	PAULO NONATO ARAUJO VASCONCELOS	0478358237	1986
311	JOSUE THIAGO DA SILVA	0498287622	1986

CAVALARIA

Antg	Nome	Identidade	Turma
26	JORGE NEI PAZ RODRIGUES	0365267632	1986
29	OLAVO PEREIRA	0335644738	1986
36	CLEZIO ADEL TAVARES MOREIRA	0336357033	1986
44	VICENTE DE PAULA SILVA	0421308230	1986
63	VANDERLEI DOS REIS PIRES	0317883437	1985
67	EDSON FERNANDO SOUZA DA SILVA	0477661136	1985
85	CLAUDOIR DA PAULA FERREIRA	0336356936	1986
103	DONATO MIRANDA DA SILVA	0318483732	1986
105	PEDRO ALEX RODRIGUES GOULART	0497013334	1986
108	PAULO SERGIO VEIGA MONZON	0321432726	1986

ARTILHARIA

Antg	Nome	Identidade	Turma
3	CARLOS AFONSO ALENCAR DE SOUSA	0477643738	1985
8	HÉLVIO DA SILVA VICENTE	0105529838	1985
62	IVAN GOMES DOS SANTOS	0149130635	1986

ENGENHARIA

Antg	Nome	Identidade	Turma
6	JÚLIO CÉSAR DE OLIVEIRA BRAGA	0477653232	1985
57	MESSIAS JANUARIO JUNIOR	0741729537	1986

COMUNICAÇÕES

Antg	Nome	Identidade	Turma
4	ÁLVARO LUIZ PEREIRA	0165438029	1985

Antg	Nome	Identidade	Turma
38	CARLOS SILVA PARANHOS	0115929135	1986
148	KLEBER SALAU MOREIRA	0365061936	1986

INTENDÊNCIA

Antg	Nome	Identidade	Turma
3	ÉLCIO FORTUNATO DOS REIS	0421347238	1985
6	ILIMAR RAINOLDO SCHUCK	0365825835	1986

MANUTENÇÃO DE VIATURA AUTO

Antg	Nome	Identidade	Turma
2	VALDINEI DE OLIVEIRA LIMA	0148713035	1984
29	WILLIAM FREITAS DE BARROS	0189074222	1985

MANUTENÇÃO DE ARMAMENTO

Antg	Nome	Identidade	Turma
2	LUIZ AUGUSTO DOS SANTOS PADILHA	0385870720	1984
25	MARCOS ACCIOLY PEREIRA	0185456738	1986
33	ROBERTO JOSE REGO CORREIA	0179283221	1986

MANUTENÇÃO DE COMUNICAÇÕES

Antg	Nome	Identidade	Turma
41	ITIEL MARCELINO	0116236639	1986

2º SARGENTO

INFANTARIA

Antg	Nome	Identidade	Turma
216	CARLOS HENRIQUE DOS SANTOS	0520847047	1990
245	VITOR DONIZETE DA SILVA	0419559745	1991

CAVALARIA

Antg	Nome	Identidade	Turma
47	ALBERTO DOS SANTOS FERREIRA	0183121136	1990
96	VANDER SILVIO DA SILVA	0309374940	1991

ARTILHARIA

Antg	Nome	Identidade	Turma
109	FABIO MATHIAS DA SILVA	0203841242	1991

ENGENHARIA

Antg	Nome	Identidade	Turma
4	IVAIR SANT'ANNA PEREIRA	0498918432	1989
7	JÚLIO CÉSAR SANTOS VIEIRA	1180923037	1990

COMUNICAÇÕES

Antg	Nome	Identidade	Turma
5	JESUS ELIAS FERNANDES	0498932839	1990
29	MARCELO MELO GOULART	0309272342	1990
117	SATIRO DA SILVA SHIMAKAWA	0309902047	1991

SAÚDE E APOIO

Antg	Nome	Identidade	Turma
13	CHARLES FERREIRA HENRIQUES	0195573134	1991

3º SARGENTO**ARTILHARIA**

Antg	Nome	Identidade	Turma
106	VICTOR JAY TAVARES DOS SANTOS	0434618542	1997

ENGENHARIA

Antg	Nome	Identidade	Turma
66	MARCOS DOS SANTOS LIMA	0434599346	1997

MANUTENÇÃO DE VIATURA AUTO

Antg	Nome	Identidade	Turma
80	MÁRCIO DE SOUSA ESTEVES	0114651748	1997

3. MILITARES REPOSICIONADOS NOS QUADROS DE ACESSO POR MERECIMENTO**1º SARGENTO****INFANTARIA**

Identidade	Nome	Pontos QAM		Posição QAM	
		Anterior	Atual	Anterior	Atual
0183268630	PAULO ROBERTO VIEIRA DA SILVA	173,50	175,45	136	125
1014340036	EUVALDO GOMES FONSECA FILHO	171,48	174,48	192	131

ARTILHARIA

Identidade	Nome	Pontos QAM		Posição QAM	
		Anterior	Atual	Anterior	Atual
0497024232	LUIZ CLAUDIO DOS SANTOS MACHADO	174,25	175,25	72	67

SAÚDE-APOIO

Identidade	Nome	Pontos QAM		Posição QAM	
		Anterior	Atual	Anterior	Atual
0537922528	ARLINDO CLADIMIR DE SOUZA ROSSI	184,65	185,65	35	33
0741757637	JOÃO MARCOS DA SILVA	183,35	186,35	39	32
0185455334	LUIZ ANTONIO DE LIMA	181,96	183,36	43	39

2º SARGENTO**CAVALARIA**

Identidade	Nome	Pontos QAM		Posição QAM	
		Anterior	Atual	Anterior	Atual
0419751045	MARCELO SOARES DA SILVA	153,20	162,20	90	65

MANUTENÇÃO DE VIATURA AUTO

Identidade	Nome	Pontos QAM		Posição QAM	
		Anterior	Atual	Anterior	Atual
0195041330	LENILDO ANDRADE DE LEMOS	158,09	160,09	54	49

3º SARGENTO**COMUNICAÇÕES**

Identidade	Nome	Pontos QAM		Posição QAM	
		Anterior	Atual	Anterior	Atual
0434601548	ALAN MOREIRA	127,97	130,97	50	33

Identidade	Nome	Pontos QAM		Posição QAM	
		Anterior	Atual	Anterior	Atual
0332957745	JACKSON ALBUQUERQUE MENDES	124,98	125,08	82	80
0332954742	ALBERTO ALEXANDRE COUTINHO CESAR	119,95	120,25	144	141

INTENDÊNCIA

Identidade	Nome	Pontos QAM		Posição QAM	
		Anterior	Atual	Anterior	Atual
0114659741	ROBSON DA CRUZ PESSANHA	102,57	121,75	82	62

MANUTENÇÃO DE ARMAMENTO

Identidade	Nome	Pontos QAM		Posição QAM	
		Anterior	Atual	Anterior	Atual
0204970248	MARCOS MARQUES ASSUNÇÃO	123,86	125,86	17	10

4. MILITARES REPOSICIONADOS NOS QUADROS DE ACESSO POR ANTIGUIDADE

2º SARGENTO

MANUTENÇÃO DE ARMAMENTO

Identidade	Nome	Posição QAA	
		Anterior	Atual
0999497035	CARLOS MAURICIO DIAS DANTAS	5	7

3º SARGENTO

ARTILHARIA

Identidade	Nome	Posição QAA	
		Anterior	Atual
0434618542	VICTOR JAY TAVARES DOS SANTOS	6	106

5. MUDANÇA DE SITUAÇÃO DE MILITARES - AGREGAÇÃO

1º SARGENTO

COMUNICAÇÕES

Identidade	Nome	Situação		
		Anterior		Atual
		Antg	Mer	
0147525935	GENILDO DA SILVA	67	8	AG

6. MILITARES EXCLUÍDOS DOS QUADROS DE ACESSO (QAA-QAM)

1º SARGENTOS

INFANTARIA

Antg	Mer	Identidade	Nome	Motivo
254	303	0437451339	HENRIQUE DO CARMO RAMOS	E

2º SARGENTOS

INFANTARIA

Antg	Mer	Identidade	Nome	Motivo
40	281	1050666831	WALTER DE OLIVEIRA SANTOS	G
307	66	0192975233	JÚLIO CORREA DE SOUZA	U

ENGENHARIA

Antg	Mer	Identidade	Nome	Motivo
6	70	0419624143	GERSON ALVES DE SOUZA	X

COMUNICAÇÕES

Antg	Mer	Identidade	Nome	Motivo
74	149	0309271849	JÚLIO CÉSAR BARROS TIBURCIO	O

3º SARGENTOS**ARTILHARIA**

Antg	Mer	Identidade	Nome	Motivo
97	98	0434617346	RENATO MAIA DA MOTA	E

MANUTENÇÃO DE VIATURA AUTO

Antg	Mer	Identidade	Nome	Motivo
101	100	0114649148	MANOEL CARLOS DE SOUZA NETO	Y

MANUTENÇÃO DE COMUNICAÇÕES

Antg	Mer	Identidade	Nome	Motivo
40	46	0196560437	WANDERLAN PITANGUI PEREIRA	T

7. MUDANÇA DA SITUAÇÃO DE IMPEDIMENTO**1º SARGENTO****SAÚDE-APOIO**

Antg	Identidade	Nome	Situação anterior	Situação atual
3	0234513034	ADÍLSON JOSÉ TORNEIRO	O	U

2º SARGENTO**INFANTARIA**

Antg	Identidade	Nome	Situação anterior	Situação atual
3	1013910136	NÉLIO LOPES SANTOS	E, G	E
AG	0498721539	SÉRGIO MANCHESTER	T	Z
66	0419500947	FLÁVIO LÚCIO GONÇALVES DE CASTRO	C, S	C
AG	0419768940	SANDRO DA SILVA RODRIGUES	T	C
AG	0308985944	MAURI FRONCHETTI	O	U

CAVALARIA

Antg	Identidade	Nome	Situação anterior	Situação atual
AG	0419648241	UBIRAJARA AREDE RANGEL	C, T	Z
31	0419782644	ALEX GUERSON GONÇALVES	O	Y

ARTILHARIA

Antg	Identidade	Nome	Situação anterior	Situação atual
69	0194543237	JORGE ENRIQUE TERTULIANO	S	S, U

ENGENHARIA

Antg	Identidade	Nome	Situação anterior	Situação atual
20	0419574041	MANOEL MESSIAS CHAVES MOREIRA	A1	Y

MANUTENÇÃO DE ARMAMENTO

Antg	Identidade	Nome	Situação anterior	Situação atual
2	1051954236	LUCIVALDO CARVALHO DE OLIVEIRA	G	X

3º SARGENTO**INFANTARIA**

Antg	Identidade	Nome	Situação anterior	Situação atual
8	0196010938	MARCELO FONSECA SANTOS	G, S	G
43	0434550943	GUSTAVO PASQUALINI DE SOUSA	O, S	S, Z

ARTILHARIA

Antg	Identidade	Nome	Situação anterior	Situação atual
5	0434430344	ÉDSON DE JESUS PINTO	G	E, M

8. IMPEDIDOS DE FIGURAR NO QUADRO DE ACESSO (QAA-QAM)**2º SARGENTO****INFANTARIA**

Antg	Identidade	Nome	Motivo
70	0520997149	DILAMAR PILATTI	P

9. MILITARES INCLUÍDOS NO QUADRO DE ACESSO DE CABOS MÚSICOS**FLAUTIM EM DÓ**

Mer	Nome	Identidade	Grau	Ano
1	TIMOTEO ABRAÃO FERRAZ	0215878042	6,74	2000
6	WESLEY DE SOUZA SILVA	040052944424	8,33	2001

FLAUTA EM DÓ

Mer	Nome	Identidade	Grau	Ano
3	TIMOTEO ABRAÃO FERRAZ	0215878042	6,74	2000
8	WESLEY DE SOUZA SILVA	040052944424	8,33	2001

CLARINETA PICOLO EM MIB

Mer	Nome	Identidade	Grau	Ano
1	JULIO CESAR SILVA DE AZEVEDO	0522420249	5,50	1998

CLARINETA SOPRANO EM SIB

Mer	Nome	Identidade	Grau	Ano
1	JULIO CESAR SILVA DE AZEVEDO	0522420249	5,50	1998
35	WESLEY DE SOUZA SILVA	040052944424	8,33	2001
40	LUIZ CLÓVIS ALVES	RA072022722325	7,92	2001
47	JOSE CLAUDIO DOS SANTOS	1139306540	7,63	2001
61	SEVERINO CANDIDO DA SILVA SOBRINHO	0937695948	6,68	2001
63	WENDER PEIXOTO GARCIA	0130309046	6,06	2001

Mer	Nome	Identidade	Grau	Ano
64	EDVALDO NASCIMENTO CAMPOS	1138666845	5,90	2001

CLARINETA CONTRABAIXO EM MIB

Mer	Nome	Identidade	Grau	Ano
4	JOSE CLAUDIO DOS SANTOS	1139306540	7,63	2001
5	SEVERINO CANDIDO DA SILVA SOBRINHO	0937695948	6,68	2001
6	EDVALDO NASCIMENTO CAMPOS	1138666845	5,90	2001

FAGOTE EM DÓ

Mer	Nome	Identidade	Grau	Ano
1	JOSE CLAUDIO DOS SANTOS	1139306540	7,63	2001

SAXOFONE ALTO EM MIB

Mer	Nome	Identidade	Grau	Ano
1	JULIO CESAR SILVA DE AZEVEDO	0522420249	5,50	1998
15	TIMOTEO ABRAÃO FERRAZ	0215878042	6,74	2000
35	LUIZ CLÓVIS ALVES	RA072022722325	7,92	2001

SAXOFONE TENOR EM SIB

Mer	Nome	Identidade	Grau	Ano
33	LUIZ CLÓVIS ALVES	RA072022722325	7,92	2001
36	LUIZ ROBERTO DA SILVA DE FARIA	0130366541	7,15	2001
37	SALATIEL ALVES DE OLIVEIRA	0115012742	7,13	2001
42	EDVALDO NASCIMENTO CAMPOS	1138666845	5,90	2001

SAXOFONE BARÍTONO EM MIB

Mer	Nome	Identidade	Grau	Ano
4	RICARDO SILVA DOS SANTOS	0233788439	7,00	2000
11	EDVALDO NASCIMENTO CAMPOS	1138666845	5,90	2001

SAXOFONE BAIXO EM SIB

Mer	Nome	Identidade	Grau	Ano
9	SEVERINO CANDIDO DA SILVA SOBRINHO	0937695948	6,68	2001

CORNETIM EM SIB

Mer	Nome	Identidade	Grau	Ano
70	VALDECIR INES	1239377824-1	5,70	2001

TROMPA EM FÁ

Mer	Nome	Identidade	Grau	Ano
7	DIONES LAERTE DE ASSIS	0204656243	7,35	2000
9	GILBERTO ELIAS FERREIRA	0252787239	6,97	2000
25	MANOEL AUGUSTO VENÂNCIO DE ARAUJO	0115572430	6,42	2001

TROMBONE TENOR EM SIB

Mer	Nome	Identidade	Grau	Ano
22	GILBERTO ELIAS FERREIRA	0252787239	6,97	2000
23	PATRÍCIO MAICA	0332404144	6,90	2000
37	DÊNYSO HENRIQUE SOUZA DOS SANTOS	1139301343	7,95	2001
42	JOSE CLAUDIO DOS SANTOS	1139306540	7,63	2001
52	JOABE FERREIRA BARBOSA	RA010082656272	6,81	2001
53	LICIVALDO FREIRE AZEVEDO	1139858342	6,79	2001
57	GEOVANI BATISTA DA SILVA MARCENA	300242190357	6,20	2001

SAXHORNE BARÍTONO EM SIB

Mer	Nome	Identidade	Grau	Ano
13	NAIM DUQUE DE SOUZA	1138201643	7,07	2001

SAXHORNE BAIXO EM SIB

Mer	Nome	Identidade	Grau	Ano
4	JOSE BERNARDO SILVA SOUZA	0288825730	5,81	1999
33	NAIM DUQUE DE SOUZA	1138201643	7,07	2001
40	GEOVANI BATISTA DA SILVA MARCENA	300242190357	6,20	2001

TUBA EM MIB

Mer	Nome	Identidade	Grau	Ano
32	DÊNYSO HENRIQUE SOUZA DOS SANTOS	1139301343	7,95	2001
40	NAIM DUQUE DE SOUZA	1138201643	7,07	2001
43	LICIVALDO FREIRE AZEVEDO	1139858342	6,79	2001
50	DEJAIR LÚCIO DO NASCIMENTO	1181186535	5,55	2001

TUBA EM SIB

Mer	Nome	Identidade	Grau	Ano
33	DÊNYSO HENRIQUE SOUZA DOS SANTOS	1139301343	7,95	2001
38	JOSE CLAUDIO DOS SANTOS	1139306540	7,63	2001
46	LICIVALDO FREIRE AZEVEDO	1139858342	6,79	2001
50	GEOVANI BATISTA DA SILVA MARCENA	300242190357	6,20	2001
54	DIÓGENES CABRAL DA SILVA	0111631545	6,04	2001
58	DEJAIR LÚCIO DO NASCIMENTO	1181186535	5,55	2001

TÍMPANOS E BOMBO

Mer	Nome	Identidade	Grau	Ano
15	MÁRCIO VIEIRA FERREIRA	0937596542	8,15	2001
28	DEJAIR LÚCIO DO NASCIMENTO	1181186535	5,55	2001

PRATOS

Mer	Nome	Identidade	Grau	Ano
12	NAIM DUQUE DE SOUZA	1138201643	7,07	2001
15	MANOEL AUGUSTO VENÂNCIO DE ARAUJO	0115572430	6,42	2001

LIRA

Mer	Nome	Identidade	Grau	Ano
2	NAIM DUQUE DE SOUZA	1138201643	7,07	2001

10. MILITARES EXCUÍDOS NO QUADRO DE ACESSO DE CABOS MÚSICOS

Nome	Identidade	Motivo
CLEUVISTON RIBEIRO DE LIMA	0216201749	X
AILTON OLIVEIRA DA SILVA	0623026242	U
JOSÉ FRANCIVAN FIRMINO DA MOTA	1229957244	E
JOÃO JOSÉ PEREIRA DE OLIVEIRA	1182557031	G

11. MUDANÇA DA SITUAÇÃO DE IMPEDIMENTO – CABOS MÚSICOS

Nome	Identidade	Situação anterior	Situação Atual
FÉLIX CÉSAR FERREIRA DOS SANTOS	0924992844	S, D1	S, D1, O
JOSINALDO ALVES DA SILVA	1126945748	D1	E1
EBENEZER LOURENÇO FERREIRA VAZ	0736553744	S, D1	Y
VALMOR BICA MORAES	0332372143	S, D1	E1
JOELSON DOS SANTOS RAMOS	0192309037	G	X

LEGENDA

Cod	Enquadramento
A	Por contrariar a letra "a" do inciso I do art.17 do R-196
B	Por contrariar a letra "b" do inciso I do art.17 do R-196
C	Por incidir na letra "c" do inciso I do art.17 do R-196
D	Por incidir na letra "d" do inciso I do art.17 do R-196
E	Por contrariar a letra "e" do inciso I do art.17 do R-196
F	Por incidir na letra "a" do inciso II do art. 17 do R-196
G	Por incidir na letra "b" do inciso II do art. 17 do R-196
H	Por incidir na letra "c" do inciso II do art.17 do R-196
I	Por incidir na letra "d" do inciso II do art.17 do R-196
J	Por incidir na letra "e" do inciso II do art.17 do R-196
K	Por incidir na letra "f" do inciso II do art.17 do R-196
L	Por incidir na letra "g" do inciso II do art.17 do R-196
M	Por incidir na letra "h" do inciso II do art. 17 do R-196
N	Por incidir na letra "i" do inciso II do art. 17 do R-196
O	Por incidir na letra "j" do inciso II do art.17 do R-196
P	Por incidir na letra "l" do inciso II do art.17 do R-196
Q	Por incidir na letra "m" do inciso II do art. 17 do R-196
R	Por incidir na letra "n" do inciso II do art.17 do R-196
S	Por incidir na letra "o" do inciso II do art.17 do R-196
T	Por incidir na letra "p" do inciso II do art.17 do R-196
U	Por incidir no inciso I do art. 19 do R-196
V	Por incidir no inciso II do art.19 do R-196
X	Por incidir no inciso III do art.19 do R-196
Z	Por incidir no inciso V do art.19 do R-196
Y	Por incidir no inciso VI do art. 19 do R-196
W	Por incidir na letra "a" do inciso I do art.20 do R-196
A1	Por incidir na letra "b" do inciso I do art.20 do R-196
B1	Por incidir na letra "c" do inciso I do art.20 do R-196
C1	Por incidir no inciso II do art. 20 do R-196
D1	Por não atender o art. 9º da Port nº 105-DGP, de 07 Nov 01
E1	Por não atender o art. 8º das Normas Gerais para a Promoção de Músico no Exército, Port 034-EME, de 03 Abr 98
F1	Por contrariar o inciso II do art.12 das Normas Gerais para a Promoção de Músico no Exército, Port 034-EME, de 03 Abr 98
G1	Por contrariar a letra "d" do inciso III do art.12 das Normas Gerais para a Promoção de Músico no Exército, Port 034-EME, de 03 Abr 98

ALTERAÇÕES NO QUADRO DE ACESSO DO QUADRO ESPECIAL E DE TAIFEIROS

O DIRETOR DE AVALIAÇÃO E PROMOÇÕES, fazendo uso da delegação que lhe é conferida pela letra c) do inciso III do art. 1º da Port nº 117-DGP de 12 de dezembro de 2001, resolve alterar os QUADROS DE ACESSO, publicados, no Adt DA Prom/S2 nº 02 ao Bol DGP nº 042, de 19 Out 05:

1. MILITARES INCLUÍDOS NO QUADRO DE ACESSO

CABOS

Ord	Nome	Identidade	Situação Atual	C Mil A
			Antigüidade	
01	ZENILTON SILVA DE SOUZA	0184463339	18	CML
02	VILSON MOTA RAMOS	1274379237	19	CMA
03	PAULO CÉSAR MARTINS	1182419331	52	CMP
04	SÉRGIO TRAJANO DA SILVA	1182828937	78	CMP
05	ROSINEI SOARES DE LIMA	0184863744	81	CML

Ord	Nome	Identidade	Situação Atual	C Mil A
			Antigüidade	
06	REGINALDO COSTA TEIXEIRA	0185117131	95	CML
07	JOSÉ AMÂNCIO DE OLIVEIRA	0186901930	96	CML
08	EMERSON RODRIGUES PEDRO	1182794733	198	CMP
09	LÚCIO VICENTE DE SOUZA	0193097532	382	CML
10	ALMIR FERNANDES DOS SANTOS	0190712620	401	CML
11	PAULO SAMPAIO DE MELO	0193986734	410	CML
12	EDSON CONCEIÇÃO DA SILVA	0194576435	516	CML
13	ALEXANDRE CARDOSO ROCHA	0308472141	579	CMS
14	CLEIDIMAR PIRES DA SILVA	1181809730	661	CMP
15	PAULO CÉZAR BARRO TEBALDI	0195013131	666	CML
16	MARCELO SILVA DE MESQUITA	0184771939	669	CML
17	SAMUEL AIRES CARNEIRO	0970517538	676	CMO
18	OSWALDO VASQUES VIDAL	0185876224	683	CML
19	EDIVANILDO SILVA	0187915434	699	CML
20	DOMINGOS TAVARES DE MELO	0857414833	725	CMA

TAIFEIROS-MOR

Ord	Nome	Identidade	Situação Atual	C Mil A
			Antigüidade	
01	CARLOS JOSÉ PEDRO	0738511626	20	CMNE
02	FRANCISCO SALES	1142533239	29	CMP

TAIFEIROS DE 1ª CLASSE

Ord	Nome	Identidade	Situação Atual	RM
			Antigüidade	
01	CLÁUDIO LUÍS DE MENEZES	0114524838	01	1ª RM
02	WILSON JORGE JACINTO DE VIVEIROS	0184312031	14	1ª RM
03	MARCOS ANTONIO DE OLIVEIRA	0184226934	17	1ª RM
04	ALBERTO SILVA DE SOUZA	0184239135	50	1ª RM
05	PAULO HENRIQUE RODRIGUES DOS SANTOS	0186853339	62	1ª RM

TAIFEIROS DE 2ª CLASSE

Ord	Nome	Identidade	Situação Atual	RM
			Antigüidade	
01	HOMERO ANTONIO DA SILVA	0192461937	30	1ª RM
02	MARCOS ANTONIO JESUS DA SILVA	0196316533	39	1ª RM

2. MILITARES EXCLUÍDOS DO QUADRO DE ACESSO

CABOS

Ord	Nome	Identidade	Situação		Motivo	C Mil A
			Anterior	Atual		
			Antg	Antg		
01	MARCOS AVELINO DOS SANTOS	0971574132	37	Excluído	Promovido em Ressarcimento	CMO
02	ADAUTO PALMEIRA DA SILVA	0999205339	38	Excluído	Promovido em Ressarcimento	CMO
03	SANTOS ANJOS PEREIRA DA SILVA	1182826030	419	Excluído	TAF	CMP
04	DURVAL PAZ COLARES	1275288635	780	Excluído	Conc Cmt	CMA

3. MILITARES REPOSICIONADOS NO QUADRO DE ACESSO

CABOS

Ord	Nome	Identidade	Situação		Motivo	C Mil A
			Anterior	Atual		
			Antg	Antg		
01	ADÃO GAMA DE PAULA	0184650638	AG	48	Desagregado	CML
02	MARCO ANTONIO PIRES DE OLIVEIRA	0307175448	152	162	Correção da data de nascimento	CMS
03	AIRTON DANIEL BORDIN	0307074443	162	163	Correção da data de nascimento	CMS
04	JOÃO CARLOS SOUZA GOULART	0308900547	198	167	Correção da data de promoção à graduação de cabo	CMS
05	FÁBIO CRISTIANO DE OLIVEIRA	1181673334	191	204	Correção da data de promoção à graduação de cabo	CMP
06	FRANCISCO DA SILVA BENJAMIN	0971457130	402	253	Correção da data de promoção à graduação de cabo	CMA
07	FRANCISCO CARLOS DE OLIVEIRA GONÇALVES	0148372634	363	281	Correção da data de promoção à graduação de cabo	CMA
08	FREDERICO FERNANDES DE ALMEIDA	0762296135	383	313	Correção da data de promoção à graduação de cabo	CMNE
09	ANAILTON XAVIER DE SOUZA	0999889132	369	352	Correção da data de promoção à graduação de cabo	CMO
10	RONALDO PEREIRA DA SILVA	1182899334	653	421	Correção da data de promoção à graduação de cabo	CMP
11	CARLOS CÉSAR DELPINO	0203713243	170	428	Correção da data de promoção à graduação de cabo	CMSE
12	ANTONIO CARLOS RINALDI	0203961347	418	437	Correção da data de promoção à graduação de cabo	CMSE
13	MOISÉS FRANCISCO PINHEIRO	0203960042	491	438	Correção da data de promoção à graduação de cabo	CMSE
14	FRANCISCO ANTONIO ALVES	1182960631	AG (após o nº 501)	AG (após o nº 461)	Correção da data de promoção à graduação de cabo	CMP
15	MARCOS AORÉLIO SANTOS	0419603840	642	463	Correção da data de promoção à graduação de cabo	CMS
16	VALERIANO DE ARAÚJO TIBURCIO	0193307136	498	497	Correção da data de promoção à graduação de cabo	CML
17	ROQUE DE OLIVEIRA	0385850920	669	545	Correção da data de promoção à graduação de cabo	CMS
18	GUILHERME LUIZ KAUFMANN	0309231348	675	588	Correção da data de promoção à graduação de cabo	CMS
19	LUIZ ARMANDO BRANDALISE	0520779745	671	628	Correção da data de promoção à graduação de cabo	CMS
20	JAIR EVANGELISTA DE MAGALHÃES	1181505635	700	677	Correção da data de promoção à graduação de cabo	CMP

Ord	Nome	Identidade	Situação		Motivo	C Mil A
			Anterior	Atual		
			Antg	Antg		
21	SOAIR QUEIROZ ROSA	0999988835	695	701	Correção da data de promoção à graduação de cabo	CMO
22	JOSÉ DOS SANTOS LIMA	1222010736	240	719	Correção da data de promoção à graduação de cabo	CMA
23	ANTONIO SÉRGIO SANTOS PINHEIRO	0858183734	292	760	Correção da data de promoção à graduação de cabo	CMA
24	LUCAS DO ESPÍRITO SANTO NETO	0762352366	770	765	Correção da data de nascimento	CMNE
23	PEDRO DANIEL DE ARAÚJO	0857915037	850	796	Correção da data de promoção à graduação de cabo	CMA
25	JOSÉ HORÁCIO LAUDELINO REGO	1275571931	59	830	Correção da data de promoção à graduação de cabo	CMA

TAIFEIROS DE 2ª CLASSE

Ord	Nome	Identidade	Situação		Motivo	RM
			Anterior	Atual		
			Antg	Antg		
01	ANTONIO CARLOS NUNES NOGUEIRA	0192246635	92	29	Correção da data de promoção à graduação de T2	1ª RM
02	CARLOS ROSA PEIXOTO FILHO	0112747340	47	53	Correção da data de praça	1ª RM
03	ANTONIO DE PÁDUA RODRIGUES DOS SANTOS	0195955331	97	90	Correção da data de promoção à graduação de T2	1ª RM

PORTARIA Nº 025-DGP/DAPROM, DE 1º DE DEZEMBRO DE 2005.

Promoção de oficiais

O CHEFE DO DEPARTAMENTO-GERAL DO PESSOAL, em conformidade com as prescrições estabelecidas no Decreto nº 90.116, de 29 de agosto de 1984, com suas respectivas alterações, e no uso da competência que lhe foi conferida pelo inciso IV, do art. 22, das Instruções Gerais para Ingresso e Promoção no Quadro Auxiliar de Oficiais (IG 10-31), aprovadas pela Portaria nº 617 - Cmt Ex, de 16 de agosto de 2005, resolve

PROMOVER,

por antigüidade, aos postos imediatos, a contar de 1º de dezembro de 2005, os oficiais do Quadro Auxiliar de Oficiais a seguir relacionados:

AO POSTO DE CAPITÃO DO QUADRO AUXILIAR DE OFICIAIS

OS PRIMEIROS-TENENTES

CATEGORIA ADMINISTRAÇÃO GERAL

Ant	Nome	Identidade	OM
1	ANTÔNIO SÉRGIO COUTO DA CONCEIÇÃO	0181102310	22ª Del SM / 12ª C S M
2	FRANCISCO RODRIGUES DA CRUZ	1007129529	26ª C S M
3	ANTÔNIO DE PÁDUA LIMA PASSOS	0157408410	C M M
4	LUIZ CARLOS SOARES DE ARAGÃO	0180589913	A H Ex

Ant	Nome	Identidade	OM
5	SÉRGIO LUIZ BARRETO DE SÁ	0157489212	DPEP
6	ÉLCIO RODRIGUES DOS SANTOS	0564028017	S E F
7	HÉLIO LEAL RAMOS	0382231314	Cmdo 9ª RM
8	PEDRO BEZERRA DE SOUZA FILHO	0695246116	13ª Del SM / 17ª C S M
9	RAIMUNDO BIBIANO ROSA	0260634415	Cmdo 9ª RM
10	RUBILAR GONÇALVES ÁVILA	0302488127	5ª Del SM / 30ª C S M
11	LUIZ CARLOS FERNANDES DA CRUZ	0375563012	Cmdo 5ª RM/5ª DE
12	FRANCISCO PASCHOAL SEVERO FILHO	0301961124	Cmdo 3ª RM
13	PAULO ROBERTO FREITAS BENITES	0302962824	15ª Del SM/15ª C S M
14	DAVID FERNANDES PEREIRA SOBRINHO	0153155817	Cmdo Bda Inf Pqdt
15	CELSO MOREIRA	0112233523	2º C T A
16	JOSÉ PEREIRA DE SOUSA	0493404917	15ª Del SM / 14ª C S M
17	UBIRATAN FERNANDES VIANA	0376136412	17ª C S M
18	MARCELO PINTO DOS SANTOS	0493262216	Cmdo 4ª Bda Inf Mtz
19	AGNELO DA LUZ PINTO	0366985315	Cmdo 7ª Bda Inf Mtz
20	JOSÉ RUI DE MELO ARRUDA	0397262213	12ª Del SM / 12ª C S M
21	WÍLSON CÉSAR DE MORAIS	0209698620	Cmdo 12ª Bda Inf L (Amv)
22	THEOGENES GARCIA NOVAES	0208170126	D C I P
23	DARCI NAHORN	1105736928	14ª Del SM / 15ª C S M
24	ANTÔNIO ROBERTO MOREIRA KOVALSKI	0383270113	C I B S B
25	ERAIM SIQUEIRA BATISTA	0302745120	Cmdo CMS
AG	PEDRO ALEXANDRE DE S. CAMPOS COELHO	0260953518	S T M
26	JOSIAS JANUÁRIO DA SILVA	0778813717	5ª Del SM / 21ª C S M
27	MANOEL CORDEIRO OLIVEIRA	1019157120	Cmdo 10ª RM
28	MARCOS CÉSAR AZEREDO VASCONCELLOS	0192793412	D E P A
29	ERVIN EDOART NEUMANN	1127190823	30ª C S M
30	ROGÉRIO RAUL DE SENA	0397335415	C I S M
31	VALDEMIR SANTO BINOTTO	0397139114	H Gu Sta Maria
32	LUIZ FELIPE DE ÁVILA KRAUSE	0397728114	Cia Cmdo 8ª Bda Inf Mtz
33	LUIZ RAYMUNDO WARKEN	0313597221	8ª Del SM / 8ª C S M
34	CLÓVIS ANTOCHEVES DE LIMA	0320350820	13ª Del SM / 7ª C S M
35	JORGE LUIZ ANDRADES	0301902821	5ª Del SM / 31ª C S M
36	JOÃO CUSTÓDIO ITURBIDE	0321443129	6º B E Cmb
37	ANTÔNIO SEGATTO	0321279929	63º B I
38	ACY COSTA MAIA	0132166620	H C E
39	ANTÔNIO WAGNER FÉLIX ARAUJO	1096710619	Gab Cmt Ex
40	MARCONDES DE FREITAS UCHÔA	0738224724	Cmdo 10ª RM
41	MANOEL HERALDO DO MONTE LIMA	0727758021	Cmdo 7ª RM/7ª DE
42	ANTÚLIO DE BRITO PAULA	0727624223	16º B I Mtz
43	AGNELO FERREIRA DIAS	0110531423	15ª Del SM / 12ª C S M
44	LUIZ AURELIANO GONÇALVES BITTENCOURT	0494237613	H Ge J Fora
AG	DARCI GÉLSON PETRI	0313302127	Min Def
45	ALCEBÍADES MOURA DA SILVA	0706828126	C M R
46	FRANKLIN LUÍS VIANNA MAYRINK	0181069311	A H Ex
47	JOSÉ CARLOS DE SOUZA	0181545419	P M Z S
48	MOACYR CAL	0473880110	7ª Del SM / 12ª C S M
49	JOSÉ FERNANDO DE AGUIAR	0473960912	Gab Cmt Ex
50	JOSÉ DOS REIS CAVALCANTE	0100663020	Gab Cmt Ex
51	SEBASTIÃO PARREIRAS DA SILVA	0192953610	10ª C S M
AG	PAULO CÉSAR CORREA	0473444917	Min Def
52	ÉDSON JOSÉ RIBEIRO	0122040223	5ª I C F Ex
53	MARCO LUIZ FERRAZ GUERINO	0122255722	Cmdo CMSE
54	ADAIR QUEIROZ	0191199918	Cmdo Bda Op Esp
55	MÁRIO TEIXEIRA DA SILVA	0122010820	Es A O
56	IZAÍAS RODRIGUES PENHA	0110105327	D E C

Ant	Nome	Identidade	OM
57	JOSÉ LUIZ PEREIRA	0122502529	C M R J
58	ARQUIMEDES OLIVEIRA DE ARAUJO	0848873014	7ª C S M
AG	CLÓVIS PIO LOURENÇO FILHO	0289681017	H F A
59	ALBERICO FLORÊNCIO DA CUNHA	1279344814	Cmdo 3ª RM
60	GILBERTO CORREA FEIH	0397187014	3º GAC AP
AG	JOSÉ NEWTON MACHADO DA SILVA	0383196219	GSi / PR

CATEGORIA SAÚDE

Ant	Nome	Identidade	OM
1	NÉLSON FOGAÇA DA SILVA NUNES	0313570921	H Ge P Alegre
2	JORGE DE ASSUMPÇÃO COSTA	0156461717	H C E
3	JAIME JULIÃO DE ARAUJO	0123303125	H Ge Recife
4	FERNANDO SALZANO	0204230528	H Ge S Paulo
5	FERNANDO MARCIO DE SOUZA TEIXEIRA	0494234016	H Ge J Fora

CATEGORIA MATERIAL BÉLICO

Ant	Nome	Identidade	OM
1	JORGE BATISTA DE SOUZA	0100866128	Es Com
2	EVANDRO JOSÉ MEIRELLES BARBOSA	0110820727	AMAN
3	FERNANDO ANTÔNIO PIRES SALGADO	0881892616	C I T Ex
4	JOSÉ NILO BECKER ALVES	0382192813	Cmdo 14ª Bda Inf Mtz
5	IVALDIR NÍLSON DAL OSTO	0313531121	6º B Com
6	MÁRIO LUIZ NOGUEIRA	0564096311	2º C T A
7	JOÃO FRANCISCO RODRIGUES BROTAS	0288508112	14ª C S M
8	DIRSO ALVES SIQUEIRA	0515230829	C I G S
9	WELLINGTON BEZERRA DE MENEZES	0721933422	4º B P E
10	EDMÍLSON DE PAULA RIBEIRO	1066539717	17º B Log
11	GENILDO JARDIM RODRIGUES	0301584926	Pq R Mnt/ 3
12	JOSÉ ALDO TONELLO	0313483125	Cmdo 3ª RM
13	ALTAIR ALVES COSTA	0414466722	C D S
14	ROBERTO DA SILVA NETO	0382270817	C M P A
15	ANELITO ALVES DE OLIVEIRA	1177535810	D Mnt

CATEGORIA TOPÓGRAFO

Ant	Nome	Identidade	OM
1	ANTÔNIO ALBERTO HALINSKI	0382068310	4ª DL

CATEGORIA MÚSICO

Ant	Nome	Identidade	OM
1	JOÃO CARLOS DIAS NAZARETH FILHO	1096648710	Cia Cmdo 17ª Bda Inf SI

AO POSTO DE PRIMEIRO-TENENTE DO QUADRO AUXILIAR DE OFICIAIS

OS SEGUNDOS-TENENTES

CATEGORIA ADMINISTRAÇÃO GERAL

Ant	Nome	Identidade	OM
1	HENRIQUE ANTONIO OLIVEIRA DOS SANTOS	0225177328	Gab Cmt Ex
2	VANILDO MENDES VIEIRA	0778863811	H Ge Manaus
3	WILSON OSCAR TORRES DE FREITAS	0368178612	D G P
4	MANOEL NUNES CASTRO	0398247411	1ª Del SM / 31ª C S M
5	RUBENS DA SILVA PADILHA	0302313523	3º B Com
6	GIL SILVA DE AZEVEDO	0190968115	C Com S Ex
7	JORGE LUÍS DE SOUSA FAGUNDES	0397123118	5ª Del SM / 8ª C S M

Ant	Nome	Identidade	OM
8	VALDAIR LUNELLI	0383143310	10º B E Cnst
9	OZEAS GODOY CARVALHO	0313476327	Pq R Mnt/ 3
10	HENRIQUE HIPOLITO DIAS	1116278027	7ª C S M
11	JOSÉ ANTONIO GONÇALVES	0320382625	Gab Cmt Ex
12	EDSON LUIZ TREML	0515660421	5º R C C
13	WILSON ANTONIO GONÇALVES MENDES	0515494128	TG/12/006 - Labrea
14	OSMAR JOSÉ FERRARI	0302612429	Cmdo 6ª Bda Inf Bld
15	LUIZ ANTONIO PEREIRA	0112319926	32º B I Mtz
16	JOSÉ EGIDIO DE BORBA	0599449618	23º B I
17	CARLOS ALBERTO SILVA	0320976020	12ª Del SM / 10ª C S M
18	LUIZ ROBERTO DA SILVA FRAGA	0321066425	Cmdo CMS
19	CONRADO GUTIERRES GONÇALVES	0328958228	14ª Del SM / 17ª C S M
20	MARIO ELIAS AZEVEDO DE OLIVEIRA	0328367826	Bia Cmdo AD/6
21	FLAVIO LUIZ DE AZEVEDO CIDADE	0329552228	E M E
22	EDUARDO GUIMARAES DE BRITTO	0147662126	Cmdo CML
AG	JORGE FLORES ALEXANDRE	0148075922	GSI / PR
AG	FRANCISCO ALVES DOS SANTOS	1007311028	Min Def
23	VEIMAR LUIZ MINETTO	0515313823	Cmdo 13ª Bda Inf Mtz
24	ADEMAR MARTINS DOS SANTOS	0706787124	6ª Del SM / 28ª C S M
25	JORGE AFONSO MARTINEZ	0320911324	8ª C S M
26	EURÍLIO ROMERO CARNEIRO	0122264120	C P Ex
27	DOURIVAL CALMON RIBEIRO	0147876726	D C E M
28	JAIR GABRIEL	0493468912	3ª Del SM / 13ª C S M
29	ERNANI MARQUETTE	0553618620	16ª C S M
30	VANDERLEI PEREIRA DE OLIVEIRA	0313972622	8º R C Mec
31	ADEMIR FRANCISCO PEREIRA	0397838814	C O Ter
32	AILTON SOBREIRA DOS SANTOS	0190981613	DF
33	PAULO JORGE REIS	0474134517	12ª C S M
34	CLAUDIO OLIVEIRA DE AZEVEDO	0302315122	Dep Subs Santa Maria
35	ADEON NASCIMENTO CUNHA	1177301916	22ª Del SM / 11ª C S M
36	CILON GEREMIAS DALLA COSTA	0302566021	C M S M
37	JOSÉ MENDES DE SÁ	0199910415	13ª Del SM/05ª C S M
38	LUIZ CARLOS AZEVEDO	0122475122	2º B I Mtz (Es)
39	JORGE LUIZ PEREIRA FELIX	0134023423	C M J F
40	DORIVAL MAGDALENO DUTRA	0345522221	7º R C Mec
41	HENRIQUE COSTA NETO	0397920414	2ª Del SM / 15ª C S M
42	VALDIR MARTINS TEIXEIRA	0382365716	H Gu Uruguiana
43	JOSÉ CIRILO ANASTACIO	0494920416	C P O R / B H
44	VANDERLEI DE SOUZA	0122384928	17ª Del SM / 12ª C S M
45	NEORI FELIX RIBEIRO	0328587522	13ª C S M
46	CARMO ANGST	0397856410	Dep Subs Santo Ângelo
47	DIOGENIS GONÇALVES PINHEIRO	0313527624	EASA
48	HELIO BENITES FRAGA	0965150519	D Cont
49	FELIPE ROQUE TREVISAN	0320380926	D C E M
50	JOSÉ MARIA RODRIGUES	0493375711	9ª Bia AAe (Es)
51	RAIMUNDO RICARDO DE CASTRO E SILVA	1019030921	27ª C S M
52	JOSÉ CARLOS CAVALHEIRO CODEVILA	0345438725	10º B E Cnst
53	CLAUDIO GUERREIRO DE CASTRO	0177549227	S E F
54	MARIO LUIZ LEITE NUNES	0320582422	4ª Del SM / 30ª C S M
55	PASCOAL ANSELMO MARTINEZ	0345545628	Cmdo 1ª RM
56	VALTERCIO PEREIRA DE ARAUJO	0717415723	1ª Del SM / 24ª C S M
57	TARGINO ANTONIO DE SOUZA	0112957329	TG/12/014 - Carauari
58	JOSÉ ROBERTO MONTANDON	0462338625	36º B I Mtz
59	NELSON PAIVA DE ALMEIDA	0923673826	6ª Del SM / 30ª C S M
60	JOÃO RODRIGUES DA COSTA NETO	0112959127	21º B Log

Ant	Nome	Identidade	OM
61	JOSÉ GERALDO MARTINS ANDREATA	0192722114	4ª Del SM / 18ª C S M
62	HUMBERTO CARLOS FARIA LAMEIRA	0112825120	8ª Del SM/12ª C S M
63	ELCIO HERMOGENES SOARES FERREIRA	0177406626	C T Ex
64	SALIBE MARIANO	0984738310	C M C G
65	WADIS ANTONIO AMIM	0164433229	4º Esqd C Mec
66	VALDIR DO AMARAL ALVES	0329058721	H Ge C Grande
67	JORGE LUIZ MADEIRA NUNES	0345370225	Gab Cmt Ex
68	AURELIO AUGUSTINHO BRIGANTE	0241724228	4ª Del SM / 5ª C S M
69	JOÃO CARLOS MIRANDA VIANA	0330103326	8º R C Mec
70	GERALDO MANTEY	0328867221	19º R C Mec
71	JOSÉ CLAUDIO DA ROSA GIRARD	0345486724	Cmdo 1ª RM
72	JOSÉ DEMERVAL DE SOUZA	0253034128	2º BIL
73	JOSÉ ACACIO SANTOS DA ROCHA	0165699125	Gab Cmt Ex
74	DIRNEI ALVES PINTO	0361610421	E M E
AG	RUI TRINKS	0346043227	GSI / PR
AG	JOSÉ ANTONIO BARBOSA	0148076623	GSI / PR
75	PAULO CEZAR DE LIMA PEREIRA	0380664524	22º B I
76	JOSÉ ANTONIO RODRIGUES MOREIRA	0345525323	12ª Del SM/8ª C S M
77	RAIMUNDO ANTONIO TEIXEIRA DA SILVEIRA	0380007229	Cmdo 12ª RM
78	MARIO LUIZ LOBATO RODRIGUES	0857604920	H Gu Marabá
79	JOSÉ EUSTAQUIO RIGOLON FILGUEIRAS	0463506725	9º GAC
80	HUGO ARTUR BENDER GAERTNER	0320517329	C M F
81	CLAUDINE TADEU DE OLIVEIRA	0463185124	26ª Del SM / 11ª C S M
82	VITAMAR SERRANO ROSA	0178160222	Cmdo 16ª Bda Inf SI
83	CLOVIS DANIEL PEREIRA	0379724024	Cmdo 6ª DE
84	CESAR ROBERTO BORGES MULINA	0476966726	8ª Del SM / 7ª C S M
85	REINALDO MENDES DA SILVA	0476967427	TG/12/004 - Eirunepe
86	NILSON CARDOSO DA SILVA	0515755726	5º B Sup
87	VITOR HUGO AREDE RANGEL	0329020721	10ª Del SM / 25ª C S M
AG	HELIO PERINI	0361792328	GSI / PR
88	JURACY MACHADO DEPEXE	0328388525	Cmdo 3ª DE
89	VIRMAR CORREA MARQUES	0380362921	Cmdo AD/3
90	GENTIL DA SILVA FABRES	0380663823	6º GAC
91	PAULO RENATO MARONEZ KUCERA	0345195820	Cmdo 1ª Bda C Mec
92	MATEUS PEREIRA MARTINS	0599350717	5ª Del SM / 28ª C S M
93	WALTER SANTOS MARQUES	0345301626	Cmdo 11ª RM
94	RENATO ALVES DA SILVA	1032874222	2ª Del SM / 26ª C S M
AG	ANTONIO TADEU TEIXEIRA DE FARIAS	0328596929	Min Def
95	ERIVELTO PESSOA	0656826823	7ª Del SM / 18ª C S M

CATEGORIA SAÚDE

Ant	Nome	Identidade	OM
1	CARLOS PEREIRA DE SOUZA	0110490620	L Q F Ex
2	JOSÉ RICARDO DE ARAUJO	0147690929	H Ge J Fora
3	CLAUDIO ALBERICO MARQUES DA SILVA	0147910020	Cmdo 11ª RM
4	JOVANIR MORARI	0320522121	D C E M
AG	AMAURY ANTONIO AMARAL DE ALMEIDA	0241816024	Es S G
AG	JOÃO CARLOS GERHEIM INFANTE	0131589020	H F A
5	DIRCEU CHUPEL	0345080527	D C E M
6	MARIO SILVA DO AMARAL	0345083521	H Ge P Alegre
7	SILVIO LUIS FREITAS DORNELES	0379731227	H Ge Curitiba
8	AGOSTINHO IRINEU WELTER	0361060825	D A Prom

CATEGORIA MATERIAL BÉLICO

Ant	Nome	Identidade	OM
1	JULIO CESAR RODRIGUES CORREA	0302303524	7ª Del SM / 25ª C S M
2	PAULO GILBERTO DE SOUZA CIRNE	0321298226	Comdo 3ª RM
3	JOSÉ MARIA SEVERO PAINES	0382452910	19ª Del SM / 16ª C S M
4	PAULO AFONSO MORI DA CUNHA	0302760921	Pq R Mnt/ 3
5	HELIO MENDES DE OLIVEIRA	0191393917	71ª B I Mtz
6	FERNANDO JOSÉ ALVES DA SILVA	0123032922	4ª B Com
7	CARLOS IBRAIN RODRIGUES LIMA	0397797515	4ª Del SM / 20ª C S M
8	JOSÉ ALVES PEQUENO FILHO	1176800017	C O Ter
9	PAULO PEREIRA DA SILVA PRIMO	0721990026	Pq R Mnt/ 3
10	JOÃO BOSCO DE BARROS LIMA	0177549821	Comdo 3ª RM
11	AGOSTINHO SARTORI	0313418220	5ª C T A
12	JOSÉ FERNANDO HENRIQUE DO CARMO	0778046516	18ª B Log
13	JOÃO GOMES BANDEIRA	0177549524	A G G C
14	GERALDO PEREIRA MELO FILHO	0493189013	13ª C S M
15	JORGE DE SOUZA	0131474926	B Es Com
16	MAURICIO LUIZ SILVA	0494286115	Comdo 4ª RM/4ª DE
AG	HELIO LEMOS MENNA	0345536122	GSI / PR
17	JOÃO BATISTA FERNANDES	0164775827	Comdo 11ª RM
18	OSVALDO AGUIAR GOMES	0178663720	Comdo 1ª RM
19	JOSÉ LUIZ ILHA DA SILVA	0380902122	Pq R Mnt/ 3
20	JULIO ELSON BEMFICA	0345776520	Comdo 1ª RM
21	SERGIO ANTONIO ROHL	0381170026	Comdo CMS
22	ADEMIR SANTOS DA SILVA	0870653128	23ª B Log Sl
23	FRANCISCO RENATO NIEDERAUER RODRIGUES	0302642921	19ª GAC
24	LUIZ CLAUDIO DE MELLO	0537496721	Comdo 2ª Bda C Mec
25	CASSIO NAZARENO VIEIRA	0274283027	2ª B Log L
26	ROMULO CANDIDO DA SILVA	0445843014	D C E M
27	EDUARDO JOSÉ MOREIRA	0462938523	Comdo 4ª Bda Inf Mtz
28	DEMETRIO JADES DE OLIVEIRA COELHO	0329062327	16ª C S M

CATEGORIA TOPÓGRAFO

Ant	Nome	Identidade	OM
1	JARBAS CORREA RAMOS	0191952514	5ª DL
2	MAURO STENIO SILVA DA ROCHA	0779024215	Gab Cmt Ex
3	RUBENS BARBOSA AMOEDO	0857546725	Es I E
4	NELSON FERREIRA PACHECO	1159767928	CIGEx
5	DORIVAL ARRUDA	0559441324	4ª DL

CATEGORIA MÚSICO

Ant	Nome	Identidade	OM
1	HERMÍNIO CÂNDIDO DOS SANTOS JÚNIOR	0180229312	3ª B I
2	IZAIAS SOUZA VIEIRA	0110252020	32ª B I Mtz
3	RUBENS BRAGA DE LIMA	0112566229	1ª B G
4	EDISON MENEZES MARTINS	0330109224	2ª B Fron
5	ELNATAN BERNARDO DOS SANTOS	0148507627	C Doc Ex
6	EDSON JOSÉ DE SANTANA	0727962821	23ª B C
7	WAGNER GARCIA DE SOUZA	0110215829	63ª B I
8	OSEAS MIRANDA DE OLIVEIRA	0133790824	1ª B I Mtz (Es)
9	SAMUEL JOSÉ MARQUES	0275554426	6ª B I L
10	CELSO DE LIMA	0302693023	Esqd Comdo 1ª Bda C Mec
11	ELIEL NASCIMENTO DA SILVA	0134743020	B Av T
12	VICENTE BATISTA DE CARVALHO	0494926710	11ª B I Mth

por merecimento, ao primeiro posto, a contar de 1º de dezembro de 2005, os subtenentes a seguir relacionados:

AO POSTO DE SEGUNDO-TENENTE DO QUADRO AUXILIAR DE OFICIAIS

OS SUBTENENTES

CATEGORIA ADMINISTRAÇÃO GERAL

Ant	Nome	Identidade	OM
1	REINALDO DOMINGUES VERAS	0984831214	Cia Cmdo CMO
2	INÁCIO DAMASCENO DE MIRANDA	0463093427	Cia Cmdo 1ª RM
3	ANTÔNIO ADNIR PRUCOLI	0147316228	3ª Del SM / 12ª C S M
4	MARCUS MORENO RAMOS	0150142321	12ª Del SM / 7ª C S M
5	JAIRO FELIPE RIBEIRO	0414507525	11ª B E Cnst
6	ROQUE MARCOS LENTZ	0361059421	5º B E Cnst
7	LUCIANO RIBEIRO DE FREITAS	0770934024	16ª B I Mtz
8	EZALDIVAR SERRA MARQUINHO	1081945428	B P E B
9	CARLOS SÉRGIO AZEVEDO	0147322929	25º B I Pqdt
10	CÉSAR LUÍS PERES DA SILVA	0380108522	Cia Cmdo 8ª Bda Inf Mtz
11	JAIRO NAZARENO MOURA LIMA	0838880326	H Ge Belém
12	MANOEL DOUGLAS ANTUNES PINTO	0984155812	Esqd Cmdo 4ª Bda C Mec
13	ARTUR CÂNDIDO DE OLIVEIRA BERNARDO	0345237028	8ª Del SM / 10ª C S M
14	RUY HYRAN PRESTES	0599017118	Pq R Mnt/ 3
15	LUIZ GUILHERME DE ALMEIDA OLIVEIRA	0122045628	Es A O
16	FRANCISCO DAS CHAGAS VERAS RODRIGUES	0190973420	6ª Del SM / 29ª C S M
17	CARLOS ALBERTO AMARAL DE SOUZA	0856317425	16º B Log
18	BENEDITO ALEXANDRE FRAZÃO BARBOSA	0476967724	H Ge Belém
19	GARIBALDI BARBOSA DA SILVA	0476966924	5ª C S M
20	BALTAZAR CORREA BITTENCOURT	0321101321	15ª Cia E Cmb
21	JOSÉ LAÉRCIO POLI	1139526725	H Ge Curitiba
22	MARILZO DUARTE BARBOSA	0148388028	2º B I Mtz (Es)
23	FRANCISCO BASTOS FERREIRA DA SILVA	1082268929	E G G C F
24	CÍCERO BEZERRA ELMIRO	1096749617	16º B Log
25	JOÃO BARROSO DE LIMA	0656784626	E G G C F
26	ROLAND WINDMOLLER	0345052823	E M E
27	ROBSON MARTINS COSTA	0147552525	1º D Sup
28	JORGE HENRIQUE DINIZ NEVES	0188693220	Cia Cmdo 1ª RM
29	EDNALDO SOARES MONTEIRO	0148022825	Cia Cmdo 17ª Bda Inf Sl
30	EDÍLSON LUÍS LIEDTKE	0361089022	14ª R C Mec
31	VALDOIR MENEZES MEDINA	0345532220	E M E
32	WASHINGTON LUIZ SALES DE LIMA	1083921526	2º B I Mtz (Es)
33	JOSÉ CARLOS ATHAYDE RIBEIRO	0385868526	DCT
34	CLÁUDIO MÁRIO PEREIRA DE SANTANA	0188722722	2º C T A
35	ANTÔNIO CARLOS ANTUNES MARQUES	1183005725	Esqd Cmdo 4ª Bda C Mec
36	EDEMAR KURLE	0328834528	3º GAC Ap
37	ÉDSON JOSÉ FERRAZ	0253244925	B Av T
38	VALMOUR PAULO DALENOGARE	0398021915	C I S M
39	ANTÔNIO CARLOS DECOL	0311163935	Cia Cmdo 12ª RM
40	RICARDO LEONARDO DE SOUZA	0134045624	2º C T A
41	NÍLSON TRINDADE DOS SANTOS	0329018626	D E C
42	ELDO DOS REIS PIRES	0384755328	1ª Del SM / 20ª C S M
43	JOÃO ANASTACIO SAMPAIO DE CASTRO	1057481820	Cia Cmdo 6ª RM
44	ANECIR CORREA DUARTE	0131569923	Es Com
45	OROZINO RODRIGUES ALMEIDA	1127517322	51º C T
46	MARCOS ALVES DE ALVARENGA	0178111720	Cia Cmdo CMA
47	NEI GILBERTO CORREIA BOMICIELI	0380971424	D F P C

Ant	Nome	Identidade	OM
48	JOSÉ ANTÔNIO VIEIRA MARTINS	0148607625	6º C T A
49	WASHINGTON LUIZ FREITAS GONÇALVES	0380799726	Esqd Cmdo 3ª Bda C Mec
50	SILVESTRE CARDOSO ARAUJO FILHO	1081823021	6º C T A
51	ROSNEI CARLOS ISSAKOWICZ	0572039923	Cia Cmdo 5ª Bda Inf Bld
52	ANTÔNIO AUGUSTO SOUZA C. DA SILVA	0997570924	1º BIS (Amv)
AG	ADAMASTOR DE LIMA MONTEIRO FILHO	0189529720	Es S G
53	NEI MÁRIO FAGUNDES MARTINS	0346441025	Cia Cmdo 8ª Bda Inf Mtz
54	VANDERLEI PADILHA MACHADO	0346758329	C Doc Ex
55	PEDRO ÂNGELO FOGAÇA	0299712125	28º BC
56	CELSO RAMOS LIMA	0179179627	5ª Del SM / 27ª C S M
57	FÁBIO AUGUSTO ALVES MOREIRA	0179163027	Cia Cmdo CMNE
58	ODIR DA SILVA AVELAR	0420731937	Cia Cmdo 8ª RM / 8ª DE
59	JOSÉ CARLOS DE CAMARGO	0201209038	1ª Del SM / 14ª C S M
60	JONAS SOARES DE SOUZA	0939377024	58º B I Mtz
61	ALBERTO TEIXEIRA COELHO	0329549224	C P Ex
62	CARLOS ANTONIO DA SILVA	1142181823	D G O
63	JOSÉ EUGENIO SANTOS DE SOUZA	0164882425	29º B I B
64	FERNANDO FERNANDES	0594841223	13º B I B
65	MIZAEEL FERREIRA LUZ	0870649621	Es A Ex
66	CARLINHOS LUIZ BROLLO	0313588022	D Log
67	EDMAR MILHOMEM	1081945121	C O Ter
68	SECUNDINO JOSÉ DA FONSECA	1195607526	C I T Ex
69	JORGE PEREIRA DOS SANTOS	0379954928	13º B I B
70	HEVANIL PINHEIRO	0275662427	Es P C Ex
71	RAIMUNDO MILTON DE SOUZA AGUIAR	0498372424	52º C T
72	ALBERTO REUX DE MELO	0329277925	2ª Del SM / 8ª C S M
73	MARIO DA SILVA ALVES	0301573325	9º B Log
74	SILVIO JASKULSKI	0320466725	1º RCC
75	EDDY LANNE VAZ VIEGA	0345534820	C Com S Ex
76	JOSÉ DE RIBAMAR JORGE ROCHA	0157360512	32º GAC
77	LUIZ ROBERTO SILVEIRA DA ROSA	0346606023	52º C T
78	SALOMAO RODRIGUES GUEDES	0345433627	Pq R Mnt/ 3
79	VALDIR VIEIRA	0361074826	CIGEx
80	ANTONIO DE JESUS ARANTES	0943114827	B Av T
81	CARLOS GARI RODRIGUES GOMES	0346662026	E G G C F
82	JOSÉ EXPEDITO DAS NEVES FILHO	0430838029	1º B Com
83	RICARDO MONTEDO DOS SANTOS	0385817820	EASA
84	JOCEMAR FRANCISCO TAVARES DA ROCHA	0188321129	B Es Com
85	UMBERTO DE LIMA	0190039628	D Log
86	VALDEMAR ALVES DE ARAUJO FILHO	0149599425	28º BC
87	JOSÉ ARAMI FIALHO GABBI	0320047129	Cia Cmdo 3ª DE
88	ERALDO LUIZ FERREIRA	0135046126	D A C
89	MAURO DOS SANTOS FERREIRA	0346424229	Gab Cmt Ex
90	JOÃO DE MOURA FILHO	0267645521	24ª C S M
91	RONALDO DA CRUZ	0275806222	C O Ter
92	GABRIEL RODRIGUES DA CUNHA	1116276823	E M E
93	JORGE EUCLIDES ALDICIR CONTREIRA	0328822424	DCT
94	WOLNI MEYER	0553507328	5ª Cia Com Bld
95	ROMILDO PEREIRA EPIFANIO	0757884721	C M M
96	ROGER SABAG	0101419620	13ª Del SM / 2ª C S M
97	ELOIR SANTOS DA ROSA	0302592324	20º R C B
98	JOSÉ CLAUDIO PEDRA DA SILVA	0165634023	B Adm Ap/1ª RM
99	JOSÉ ROBERTO GONÇALVES	0241728724	13º R C Mec
AG	JOSÉ DE SOUZA CARVALHO	0695784918	GSI / PR
100	EMANOEL GAMA	0131411126	Cia Cmdo Bda Inf Pqdt

Ant	Nome	Identidade	OM
AG	CICERO DONIZETE DE MELO	1142179926	H F A
101	MARTINHO LUIZ BRANDAO	1195533227	C D S
102	JOSÉ LUIZ SENA DE LIMA	1081870626	9º B E Cnst
103	LUIZ CLOVIS ALVES DE OLIVEIRA	0346724420	8º B E Cnst
104	LUIZ CARLOS NUNES	0738075217	C I M N C
105	VEISSHEIMER OLIVEIRA MACHADO	0329013627	Pq R Mnt/ 3
106	JOSÉ CARLOS RODRIGUES	0788289122	1º R C Gd
107	DARCI JOSÉ ABEGG	0345290928	19º R C Mec
108	ELVIS DE MORAES DANERES	0310416532	3º R C Mec
109	HELIO RODOLFO RIBAS SILVA	0310494133	E M E
110	ROBERTO DINIZ FILHO	0299845222	32º GAC
111	PAULO JOSÉ DE SOUZA	0456052026	4º GAC
112	MARCIO ANTONIO MARTINS	1155112723	D G O
113	JAIME FAUSTINO DA COSTA FILHO	0179228424	4º GAC
114	GUTEMBERG DE SOUZA FIGUEIREDO	0997667928	2º G A A Ae
115	JOSÉ ANTONIO SALES	1057429928	Cmdo Fron Solimões/8º BIS
116	CARLOS ALBERTO CAFARELLA	0241888825	37º BIL
117	JULIO CESAR MARTINS DE LIMA	0498219120	12ª C S M
118	LUIZ APARECIDO AMANCIO DOS SANTOS	0554492728	30º B I Mtz
119	ELI CARVALHO RIBEIRO	0148406721	5º B Log
120	WILSON BRAGA MESQUITA	0291515120	61º B I S
121	NARCISO MORAIS PINHEIRO JUNIOR	0498756329	C P O R / B H
122	RICARDO PEREIRA CABRAL	0191130228	ECEME
123	ROBERTO DA SILVA CARDOSO	0189825623	DF
124	JULIO CESAR REPELE MUCHON	0200905537	2º GAC L

CATEGORIA SAÚDE

Ant	Nome	Identidade	OM
1	LAURO FERREIRA EWERTON	1019043924	H Ge Fortaleza
2	EVALDIR PEREIRA DE OLIVEIRA	1226932927	Pclin M R J
3	LUIZ ALTAIR SILVA DE LIMA	0345817928	Pclin M P A
4	MÁRIO CORREIA DE ARAUJO	0165592023	H Ge Recife
5	RAMON MONTEIRO PEREIRA	0134025220	H Gu Marabá
6	CELIO URBANO CORREA	0329550024	H Ge P Alegre
7	ANTONIO RAIMUNDO AMARAL BARBOSA	0838703221	H Ge Bsb
8	JULIO CEZAR CALDAS NERY	0440608826	H Ge J Fora
9	JOÃO MUCCI MARTINS	0147306120	H Ge Curitiba
10	GERALDO FIRMO DE FARIAS	0702651035	Cia Cmdo 7ª RM/7ª DE
11	GIBSON BASTOS SILVA	0702797432	I B Ex
12	ARGENTINO VARELLA TEIXEIRA	0345068522	H Gu Bagé
13	IVAN SOUZA PIERRE	0232621516	Es P C Ex

CATEGORIA MATERIAL BÉLICO

Ant	Nome	Identidade	OM
1	JOSÉ ALMIR UCHOA DE SOUZA	0177550027	Cia Cmdo 10ª RM
2	LÉO RODRIGUES DA ROSA	0313442220	8º B Log
3	PAULO ROBERTO MARCOLINO	0110211323	Cia Cmdo CML
4	ARMANDO JOSÉ CRESCÊNCIO	0328999222	Pq R Mnt/ 3
5	CÉSAR AUGUSTO REIS CAVALCANTE	0122763329	Pq R Mnt/ 1
6	CARLOS PINHEIRO ACOSTA	0110100724	B M A
7	PAULO LERINA RODRIGUES	0381185123	Pq R Mnt/ 3
8	WALDE LUIZ MOREIRA DOS SANTOS	0838711323	41º C T
9	ANAPIO FERNANDES GOMES	0302318720	8º B Log
10	SERGIO LUIZ MENDES DE OLIVEIRA	0538160524	Cia Cmdo 7ª RM/7ª DE
11	RAMÃO LOURENÇO BRANDI GONÇALVES	0320523822	3º B Log

Ant	Nome	Identidade	OM
12	ANELIO CESARIO SILVA	0553737529	C I G E
13	JOÃO ALBERTO DA ROSA SOLTAU	0360717425	C I G E
14	FERNANDO FERNANDES DE ALMEIDA	0165066028	5º B Log
15	ALDO WANDERLEI PEREIRA	0572050425	Cia Cmdo 14ª Bda Inf Mtz
16	ARIOLDO ROLDAN ROCHA	0346622921	B Adm Ap/3ª RM
17	MARCOS CESAR DE OLIVEIRA	0253001325	D S
18	OSVALDO BONFIM NOGUEIRA	0906680137	5º B Log
19	ANTONIO ARAUJO CORREIA	1009815935	14ª Cia Com Mec
20	VALDERI ANTONIO FOLETTO	0381114024	4º B Log

CATEGORIA TOPÓGRAFO

Ant	Nome	Identidade	OM
1	RAIMUNDO UBIRACI SARRAZIN DA SILVA	0190973529	B Adm Ap/3ª RM
2	JOSÉ EDMÍLSON FERREIRA	1267089421	CIGEx
3	PEDRO BEZERRA FLOR	0696954429	CIGEx
4	DORIVAL LOBATO DE SOUZA	0870792728	3ª DL
5	EDMILSON GOMES DOS SANTOS	0190220525	CIGEx

CATEGORIA MÚSICO

Ant	Nome	Identidade	OM
1	JOSÉ TIMÓTIO AMORIM	0594952822	Cia Cmdo 2ª Bda Inf SI
2	ALMEIDA MACHADO DA COSTA	0939089728	Cia Cmdo CMA
3	IVANILDO DIONISIO DA SILVA	1107556936	Cmdo Fron Acre/4º BIS

PORTARIA Nº 026 - DGP/DAPROM, DE 1º DE DEZEMBRO DE 2005.

Promoção de graduados

O DIRETOR DE AVALIAÇÃO E PROMOÇÕES, em conformidade com as prescrições estabelecidas sobre o assunto no Decreto Nº 4.853, de 06 de outubro de 2003, com suas respectivas alterações e no uso da delegação de competência que lhe confere o inciso III, letras d) e e) do art. 1º da Portaria nº 117-DGP, de 12 de dezembro de 2001, modificada pela Portaria nº 057-DGP, de 27 de maio de 2002, resolve

PROMOVER,

por merecimento, à graduação imediata, a contar de 1º de dezembro de 2005, os seguintes graduados das Armas, dos Quadros e dos Serviços:

À GRADUAÇÃO DE SUBTENENTE

OS PRIMEIROS-SARGENTOS

INFANTARIA

Ord	Nome	Identidade	OM
AG	JANIO RUAS FONSECA	0420128431	H F A
1	JOSÉ WILSON ALVES DE SOUZA	1013813132	C M F
2	ANDRE LUIZ MARQUES CUNHA	0608736039	35º B I
3	JAIR MARINHO ANDRADE	0538955139	32º B I Mtz
4	ELIEUSON JOSÉ DE CASTRO	0116999137	D C I P
AG	EDUARDO MAXIMIANO SACILLOTTO FILHO	0294092226	GS I / PR
5	MOACIR MORONI ALVARES	0256709536	C M C G
6	GERALDO CRISANTO MARSICANO CAMARA	0477459234	P M B
7	JOCIMAR CUSTODIO DE OLIVEIRA EUFRAZIO	0147527832	TG/04/003 - Caratinga
8	ALVIM JOSÉ PEREIRA	1124166933	36º B I Mtz

Ord	Nome	Identidade	OM
9	LUIZ CARLOS LAUSCHNER	0365599935	7º BIB
10	RONER RIBEIRO RAMOS	0478358732	Gab Cmt Ex
11	CASSIO MIRANDA RODRIGUES	0498249028	C M J F
12	JESSE DA SILVA ALEXANDRINO	0741165435	20ª C S M
13	NATANAEL BESTEL DO NASCIMENTO	0759064835	Cia Cmdo 15ª Bda Inf Mtz
AG	SERGIO LUIZ GOBI	0311210132	GSI/PR
14	ROGERIO DO NASCIMENTO	1179398936	Gab Cmt Ex
15	WANDERSON DA SILVA RIBEIRO	0146508635	Es A Ex
16	CLAUDIO ROBERTO XAVIER	0149802738	36º B I Mtz
17	IVO IRINEU NICOLAIO	0539386532	13º B I B
18	MARCO ANTONIO MACHADO LANDWOIGT	0317468239	Cia Cmdo 6ª Bda Inf Bld
19	CLAUDINO RACHOR	0312862030	7º BIB
20	VLADIMIR LOURENCO GODOY	0233803337	5º B I L
21	FRANCISCO DAS CHAGAS DE SENA SILVA	1013471030	P M B
22	CLAUDIO AZEVEDO DA SILVA	0478354335	Cia Cmdo 4ª RM/4ª DE
AG	DIRCEU ALCINDO PRASS	0365571132	GSI / PR
23	ROSEMBERG RODRIGUES CHAVES	0476238233	Cia Cmdo 12ª RM
24	EUGENIO LEIROS BATISTA	0723264834	C R O/7
25	LUIS HENRIQUE RUIZ	0232717033	22º B Log L
26	JOSENEI RICARDO GOMES	0509444238	50º B I S
27	PAULO JOSÉ DA SILVA BARBOSA	0857075139	11º B I Mth
28	CARLOS HENRIQUE CZESZAK	0229542337	Cia C/12ª Bda Inf L (Amv)
29	PAULO SERGIO DOS SANTOS	1180006130	Cia Cmdo 11ª RM
30	JACKSON LUIS VOGEL CADORE	0368301131	Cmdo Fron Roraima/7º BIS
31	PEDRO LAURINDO DE ARAUJO NETO	1014340838	TG/07/011 - Cajazeiras
32	VALDEMIO CARDOSO BARROS	0857216238	Gab Cmt Ex
33	AIRTON ZENKNER PETERSEN	0365821636	E A S A
34	JOSÉ PAULO CESPEDES	0229814231	C M M
35	SERGIO EDUARDO CARDOSO DA COSTA	0116396938	4º B P E
36	SERGIO MARCOS DA SILVA	0497027136	Gab Cmt Ex
37	MARCOS ANTONIO DE CASTRO	0476376934	11º B I Mth
38	CARLOS ROBERTO DE LIMA	0477624936	21º C T
39	FABIO PORTELA FIGUEIREDO	1143836839	Cia Cmdo 14ª Bda Inf Mtz
AG	NIVALDO LAZARO MARTINS	1179418635	GSI / PR
40	LUIZ SERGIO MENDES	0525999033	Dst Op Psico
41	JOÃO MARIA DA SILVA	0741504039	71º B I Mtz
42	MEIRALDO MORAES DE OLIVEIRA	1274205937	1º BIS (Amv)
43	JOÃO CANCIO SERRA SANTOS	1013434731	Cia Cmdo 7ª RM/7ª DE
44	JORGE LUIZ CEZAROTTO	0385403829	Pq R Mnt/ 12
45	LAUDECI RODRIGUES CATONHO	0116208133	C M C G
46	NELSON JESUS GUEDES SIMON	0335404638	29º B I B
47	EDSON LUIZ CAMPOS DURAN	0227537735	C I G S
AG	ANTONIO COSME DE SOUSA	0476388236	Min Def
48	RINALDO DE JESUS CARVALHO	0233788637	59º B I Mtz
49	ALCIONE RODRIGUES DA SILVA	0497009639	7º BIB
50	ARTUR BRITO NETO	0722764438	Es A Ex
51	FELIPE ANTONIO CARLOS CORDEIRO	1014340135	Cmdo Fron Roraima/7º BIS
52	SILVESTRE ANTONIO DANTAS FERREIRA	1014341232	Gab Cmt Ex
53	MARCO ANTONIO SARMENTO VIEIRA	0857188130	59º B I Mtz
54	ANTONIO RAIMUNDO MENDES DE PAULO	1014338931	7º C T A
55	MARCIO FERNANDES LACORTT	0368225330	Es I M Ex
56	OSEAS FERREIRA DA SILVA	0116624933	17ª Ba Log
57	MARCUS VINICIUS PERRYAYON JORDÃO	0497007930	Es A Ex
58	JAILTON BAPTISTA BARBOSA FERREIRA	0146435334	AMAN
59	FRANCISCO DE ASSIS SERAFIM DA SILVA	0741147532	Cia Cmdo 6ª RM

Ord	Nome	Identidade	OM
60	LUIZ BRANDÃO DOS SANTOS	0147530539	23º B I
61	TELIO ASSUNPCÃO VIEIRA CRUZ	1179275837	Cmdo Fron Roraima/7º BIS
62	ANDRE LICARIÃO DOS SANTOS	1014338733	31º B I Mtz
63	ANDRE DE OLIVEIRA BATISTA	1179577539	Dst Op Psico
64	GIVALDO FERREIRA DA ROCHA	0722512837	19º B C
65	ODIMAR RAFAEL MAIA	0497003533	DCT
66	ALEUDES GONÇALVES DE SOUZA SILVA	0497000232	C M R J
67	ILMAR HENRIQUE TODT	0115593535	C I G S
68	JOSÉ ALEIXO FEITOSA	0857437339	Gab Cmt Ex
69	FRANCISCO DAS CHAGAS SANTOS	0723196531	Cia Cmdo 7ª Bda Inf Mtz
70	JOSÉ ADRIANO DE ABREU SILVA	0703401430	14º B I Mtz
71	GLAUCIO WELLINGTON NAZARIO DA SILVA	1142994738	D G P
72	MARCIO FLORES PINHEIRO	0114772239	6º B I L
73	DARCY AUGUSTO SILVEIRA KUTSCHER	0497001032	S G Ex
74	JOÃO CARLOS MATIAS DO VALLE	0497014431	2º B I Mtz (Es)
75	MARCELO FRANCISCO DE ASSIS	0437346331	Cia Cmdo 4ª RM/4ª DE
76	NILSON DE CARVALHO BARBOSA	0116185737	19º B C
77	EZIEL GAMA	0497001438	B P E B
78	NILO ROBERTO DE CARVALHO	0478357833	17º B Log
AG	EDNILSON TRAJANO PEREIRA	0149101339	GSI / PR
79	LUIZ EDUARDO PENA	0476009535	Cia Cmdo 18ª Bda Inf Fron
80	ELMO FERREIRA DE BARROS	0421332230	Cia Cmdo 11ª RM
81	ALTAIR VICENTIN	0509760138	62º B I
82	ANTONIO IDEVALDO TAVARES	0498190826	Cia Cmdo 4ª RM/4ª DE
83	VALERIO FERNANDES DE OLIVEIRA	0477864136	2º B Av Ex
84	ANTONIO IRAPUÃ DE CASTRO DA SILVA	1014338832	Cia PE / 6ª RM
85	VALTER MARIA DA SILVA	0366823532	Cia Cmdo 3ª RM
86	JOSÉ MARCIO DA SILVA	0497023135	3ª I C F Ex
87	ROMILDO BERNARDINO DA SILVA	0497026534	2º B I Mtz (Es)
88	MARCOS ANTONIO TAVEIRA SZLACHTA	0906102520	C M F
89	RAY CHARLES DE OLIVEIRA	0497013433	28º BC
90	MILSON SANTOS JUNIOR	0147259436	Gab Cmt Ex
91	ANTONIO MARCOS PEIXOTO	0437648538	D O C
92	CARLOS ROBERTO ALVES DO NASCIMENTO	0145969531	TG/01/009 - Miracema
93	DAVID DIAS DA SILVA	0184393338	41º B I Mtz
94	CLAUDIO MARANGON	0498898022	12º B I
95	JEFFERSON TEIXEIRA ESPEZIM	0311607139	Cia Cmdo CMS
96	GILSON DOMINGUES MOTA	0367013232	S E F
97	FERNANDO FIGUEIRA CROMACK	0183762939	B Adm Bda Op Esp
98	PAULO LUIZ DA SILVA	0741988935	5º C T A
99	EDILSON SOARES MOREIRA	0497015735	2º BIL
100	ANSELMO NUNES DA COSTA	0421285131	17º B Fron
101	EDSON RODRIGUES MONCIOSO	0478354632	2º C T A
102	JOSIMAR SANTOS DA GAMA LEITE	0478357130	C I Av Ex
103	FLAVIO MEIRELES GOULART	0365666130	9º B I Mtz

CAVALARIA

Ord	Nome	Identidade	OM
1	MAURICIO PEDROSO MARTINS	0365269232	20º R C B
2	RONALDO NUNES HEMAN	0335665139	Cia Cmdo 8ª RM / 8ª DE
3	ITAMAR CHOCHO DAMACENO	0336367933	D Aud
4	JOSÉ LUIZ GONÇALVES RODRIGUES	0319154936	Cia Cmdo 8ª Bda Inf Mtz
5	NELSON BONAZZA	0336527130	H Ge Bsb
6	DELMAR ROMEU SCHLENDER	0318927837	TG/12/004 - Eirunepe
7	LUIZ CARLOS DYSARZ	0310696331	Gab Cmt Ex

Ord	Nome	Identidade	OM
8	JOSÉ RICARDO BIRCK	0318981032	Gab Cmt Ex
9	CLAUDIO LISANDRO MILTOS	0944693837	10º R C Mec
10	NELSON GERT SCHMIDT	0336544234	E M E
11	PLINIO CESAR DA COSTA MOREIRA	0366734036	Cia Cmdo 7ª Bda Inf Mtz
12	JORGE NEI PAZ RODRIGUES	0365267632	12º R C Mec
13	ANTONIO CARLOS SOARES SERPA	0365144039	Esqd Cmdo 2ª Bda C Mec
14	OLAVO PEREIRA	0335644738	9º R C B
15	JOSÉ RICARDO LACH	0336542832	C M B
16	EDILSON JACOB VIER	0336540034	Gab Cmt Ex
17	IVAR DA SILVA LACERDA	0335200333	Esqd Cmdo 1ª Bda C Mec
18	MARCOS FERNANDO NUNES VAZ	0336597133	TG/02/064 - P Venceslau
19	PEDRO FRANCISCO FRANZ	0318124336	6º R C B
20	CLEZIO ADEL TAVARES MOREIRA	0336357033	7º R C Mec
21	AMARILDO PAVÃO DE GODOY	0229961230	C Com S Ex
22	EDISON MENDONÇA DE MOURA	0319120135	Gab Cmt Ex
23	GLAUCIO BRUM CARLOS	0148504434	Cia Cmdo 18ª Bda Inf Fron
24	EDISON LUIZ OURIQUES ALVES	0365921535	5º R C Mec
25	LUIZ ANTONIO DE FREITAS CAMPITELLI	0289669913	B Av T
26	LIANDRO RICARDO SILVEIRA BOLNER	0368924635	1º RCC
27	VICENTE DE PAULA SILVA	0421308230	Cmdo Bda Inf Pqdt
28	LUIS EDUARDO GIRIBONE FAGUNDES	0497002733	D A Prom
29	RONALDO CASSIANO DE CARVALHO	0234417533	Cmdo 11ª Bda Inf L (GLO)
30	CARLOS ALBERTO DE OLIVEIRA	0497004937	Cia Cmdo 4ª Bda Inf Mtz
31	KLEBER BERTUCCA	0288337231	Ba Adm Ap/2ª RM
32	PEDRO ODAIR LAURIANO JUNIOR	0563768233	14º R C Mec
33	SERGIO ROCHA CORDEIRO	0115660136	Gab Cmt Ex
34	VALMIR DE PAULA CORREA	0497018630	4º R C B
35	NAIRO TADEU DE OLIVEIRA SANTOS	0365601632	C M P A
36	GELSON SCHENEIDER DO NASCIMENTO	0311850432	9ª I C F Ex
37	JARBAS LUIZ KNIPHOFF DA CRUZ	0335707139	1º RCC
38	VLADEMIR DA LUZ	0366103034	16º R C Mec
39	ALICIO DE MOURA RODRIGUES	0311058036	5º R C Mec
40	FRANCISCO SANTOS DE FARIAS	0497009233	Cia Cmdo 10ª RM
41	PAULO SERGIO VEIGA MONZON	0321432726	Cia Cmdo CMO

ARTILHARIA

Ord	Nome	Identidade	OM
1	CLAUDIO DEPIERI	0336422530	B Av T
2	SERVULO ANDRADE DE SOUSA	0148274533	1º B Av Ex
3	ALFREDO APARECIDO DA SILVA	0420210833	1º B Av Ex
4	ELTON MACHADO	0366252138	C O Ter
5	PAULO ELOI SCHROEDER	0335950234	1ª Ba Log
6	BENEDITO AMAURI DE ALMEIDA	0477195135	4º G A AAe
7	JAIME LUIS KRONBAUER	0319096533	16º GAC AP
8	JORGE LUIZ COSTA DE LIMA	0421226333	4º GAC
9	ANDRÉ FERNANDO DE OLIVEIRA SECCO	0368974937	6º GAC
10	UILTRON CANEDO GOES	0146636139	EASA
11	WAGNER VIEIRA RODRIGUES	0319094330	22º GAC AP
12	PAULO SERGIO SCHUINDT BORGES	0200148542	C T Ex
13	LUIZ FRANCISCO DE OLIVEIRA	0919619734	H Gu Florianópolis
14	PEDRO RAIMUNDO DE BRITO	0421422635	Es S A
15	LUIZ FERNANDO GONÇALVES DA SILVA	0179342928	D G P
16	JOÃO CELIO VALERIO	0497022434	Cia Cmdo 17ª Bda Inf SI
AG	PEDRO DA SILVA	0106175631	GSI / PR
17	ADALBERTO DE SOUZA BAPTISTA FILHO	0497018937	Cmdo 2ª Bda Inf SI

Ord	Nome	Identidade	OM
18	FRANCISCO JOSÉ WIESIOLEK	0367452331	13º GAC
19	SIDNEI LEAL PINHEIRO	0149291528	28º GAC
AG	JOSÉ AMANCIO PEREIRA	0944532837	GSI / PR
20	WILSON MOREIRA DE SOUZA	0200357242	27º GAC
21	CARLOS ALBERTO PINTO SOARES	0191174028	AMAN
AG	REINALDO COMPANS	0200148641	GSI / PR
22	MARCOS AUGUSTO PINTO	0229372230	2ª I C F Ex
AG	EDUARDO NUNES DE MORAIS	0115630337	Min Def
AG	ROBERTO ANGELO	0115633836	GSI / PR
23	MARCELO FERREIRA AFONSO	0148204936	C P O R / P A
24	MARCUS VINICIUS MONTEIRO BARROS	0103817532	1º B F Esp
25	CONSTANTINO DE OLIVEIRA CASTRICINI	0147545230	Cia Cmdo CML
26	MARCELO DO CARMO VIEIRA	0256157934	2º GAC L
27	PAULO CESAR RODRIGUES	0200148245	4º G A AAe
28	MARIO CARLOS RANGEL DA SILVA	0149133639	TG/02/013 - Franca
29	RAIMUNDO NORBERTO FELIPE	0116464538	C P O R / S P
30	WILLIANS ROBERTO LIMA DOS SANTOS	0200357143	C Com S Ex
31	GILBERTO FRANCISCO	0944530930	Gab Cmt Ex
32	FABIO LUIZ COSTA LEAL	0115559833	Cia Cmdo 1ª RM
33	MARCOS SERGIO DA SILVA F. MARQUES	0288263338	6º GLMF/CIF
34	JOÃO CARLOS HEMANN DE MELLO	0335725735	17º GAC
35	GILMAR SOARES	0312587132	Bia Cmdo 1ª Bda AAAe

ENGENHARIA

Ord	Nome	Identidade	OM
1	EDSON ARAI	0202359535	10ª Cia E Cmb
2	ADIR LORENCETTI	0540077732	1º C T A
3	GILMAR ANTONIO GIAZZONI	0538748732	1º B E Cnst
4	GILMAR BAES MEDEIROS	0317584738	H Gu Alegrete
5	DECIO ANTONIO KOZIEVITCH	1124034438	11º B E Cnst
6	RONEI LUIZ DE LIMA	0509010732	10º B E Cnst
7	EDMAR CAMARGO	1142090339	Cia Cmdo 1º Gpt E
8	LUIZ CARLOS RAMOS FRANCISCO	0318497336	6º B E Cmb
AG	OSIRES ALVES MOREIRA	1123795633	H F A
9	JEFFERSON FRANCISCO KOSCIUV	0509175337	5ª I C F Ex
10	MAGNO TUBURNINE DA SILVA	0230038234	D G P
11	JOÃO EDSON DOS SANTOS	0421459330	Es S A
12	FERNANDO LUIZ DA SILVA FERNANDES	0497021634	Cia Cmdo 1ª RM
13	LUIZ ANTONIO DE CASTRO PEREIRA	0497007435	Cia C/12ª Bda Inf L (Amv)
14	JOSÉ AGOSTINHO CAVALCANTE	0497001933	Del Esp SM / 7ª C S M
15	DOUGLAS MATTOSO CARNEIRO	0497021030	5º B Log
16	MAURI MARIO JUNG	0525332631	5º BE Cmb Bld
17	MANOEL MESSIAS DOS SANTOS BIZERRA	0640142832	4º B E Cnst
18	VALENTIM SANDIM BORGES	0944382738	C I Betione
19	CARLOS MAGNO DE SOUZA	0115122236	22º B Log L
20	ALEX SANDRO GOMES DA SILVA	0114721335	Cia Cmdo 1º Gpt E
21	JEOVA GOMES RESENDE	1179562333	11º B E Cnst
22	DIELSON CORREA LIMA DA SILVA	0497010439	Pq R Mnt/ 12
23	ADENILSON AMERICO GOMES	0116193236	6º C T A

COMUNICAÇÕES

Ord	Nome	Identidade	OM
1	CARLOS ALBERTO DE OLIVEIRA	0539244137	27º B Log
2	JOEL INACIO ANDRADE ECHAMENDE	0311631238	S G Ex
3	JASON CARLOS MUNHE	0145842035	Cia Cmdo 4ª Bda Inf Mtz

Ord	Nome	Identidade	OM
4	ALEX RIBEIRO CARNEIRO	0147522239	C I Av Ex
5	REGIS ANTONIO SIMOES CANABARRO	0318349131	C D S
6	NILSON DA NOBREGA SANTANA	0146541339	Es Com
7	ILO JOSÉ FARIAS GARIN	0318588738	Cia Cmdo 3ª DE
8	MARCIO OSMAR COSTA	0538957036	63º B I
9	JULIO CEZAR ZOCHÉ	0334675436	Cia Cmdo 3ª RM
10	MARCOS ANTONIO CRUZ GUIMARAES	1124402932	B Av T
11	JOSÉ AUGUSTO ARRUDA	0421184433	Cia Cmdo 4ª RM/4ª DE
12	GILMAR DA SILVA PINTO	0191275825	C M R J
13	FRANCISCO CARLOS MARQUES VIEIRA	1142178332	C M B
14	ALCIMAR SILVA DUTRA	0336249339	D M C E I
15	IRAMILSO BORGES DOS SANTOS	1143127437	1º B A C
16	ELOI LERNER	0318149531	Cia Cmdo 3ª DE
17	JOSÉ SIMÃO NETTO	0509601936	Cia Cmdo 5ª Bda Inf Bld
18	SIDNEY MACHADO	0564820637	5º B Log
19	CARLOS SILVA PARANHOS	0115929135	25º B Log (Es)
20	NERINO MARCHIORE	0149777534	52º C T
AG	ANTÔNIO JOSÉ DA SILVA	0703349639	GSI / PR
21	ALCIDES RIGO	0539578237	3ª Cia / 34º BI Mtz
22	JOÃO EDUARDO DE BRITO	0365862531	1º C T A
23	ADILSON MARQUES DA SILVA	0672250834	52º C T
AG	LUIZ AUGUSTO FRANCK DA ROCHA	0365240936	GSI / PR
24	ELVIO CASSIMIRO BOFF	0318898632	17º Pel Com Sl
25	AUREO BRAGA NETO	0944417534	6º C T A
26	DORIVAL DE OLIVEIRA	0509112330	C I G E
27	JOSÉ ROBERTO FERNANDES DE CAMARGO	0497002337	7º C T A
28	EDGAR DAVI RAMÃO PAZ	0369565031	27º GAC
29	ANGELO JOSÉ CHRISTOFARO	0437882137	55º B I
30	PAULO SERGIO DAMIAN CRISTOFARI	0305937443	7º C T A
31	CARLOS ALBERTO MAZZI	0253992531	Es P C Ex
AG	RUBENS FERNANDO CORREA TERRA	0366271930	GSI / PR
32	ROBERIO DAS CHAGAS FERREIRA	0723036737	11ª I C F Ex
33	SERGIO LUIZ BARBOSA DIAS	0317842532	S G Ex
AG	GENILDO DA SILVA	0147525935	Cg Per Mil E B Ext
34	ERNI LUIZ BORTOLI	0312793235	1ª Cia Com Sl
35	SERGIO LUIZ MOZELESKI	0539882035	Cia Cmdo 23ª Bda Inf Sl
36	JOÃO PICOLO FILHO	1143128930	B Adm Bda Op Esp
37	TARCIO ALEXANDRE DA MATTA PIMENTEL	0497008938	Cia Cmdo 12ª RM
38	FELIPE AUGUSTO ALBARELLO	0305938144	Cia Cmdo 3ª RM
39	RENATO DE LARA SENHORINHO	0305936841	6º B Com
40	ANTONIO ALEXANDRE LIMA DA SILVA	0497019638	41º C T
41	GERALDO JOSÉ CARVALHO	0497011031	C T Ex
42	JOSÉ EURI TONIN	0335015731	DCT
43	DARIO AMAURI LOPES DE ALMEIDA	0317453330	C M M
44	ROGERIO AVILA DE OLIVEIRA	0184389138	5º C T A
45	CELIO GONZAGA ROOS DA SILVA	0334975133	20º B I B
46	JADENILSON LEMOS TEIXEIRA	0147444939	H Ge Curitiba
47	FRANCISCO EVERALDO LIMA GONÇALVES	0365153436	Esqd Cmdo 2ª Bda C Mec
48	GILMAR LUIZ GUERREIRO	0318369535	3ª I C F Ex
49	SILVIO JORGE MARTIN	0336130539	C M S M
50	CLÁUDIO AUGUSTO STRASSBURGER AZZOLIN	0369574231	Cia Cmdo 3ª DE
51	MARCELO PEREIRA DE SOUZA	0183498930	7º C T A
52	WILSON BARBOSA	0509687935	Bia Cmdo AD/5
53	ANTONIO CARLOS DE SOUZA GARCIA	0115937732	5ª Cia Com Bld
54	JOÃO LUIS DA SILVA RIOS	0476373931	4ª Cia Com

Ord	Nome	Identidade	OM
55	JOÃO MACHADO COSTA	0115594434	Cia Cmdo CMNE
AG	MARCOS ANTONIO DA SILVA	0299564724	Min Def
56	JOENIO GOULART BARBOSA	0497028035	Es Com
57	JOSÉ MARIA FERREIRA FILHO	0497023234	Gab Cmt Ex

INTENDÊNCIA

Ord	Nome	Identidade	OM
AG	HARDI BRANDS	0312866239	GSI / PR
1	GILBERTO GADENZ	0335737136	4º B Log
2	ILIMAR RAINOLDO SCHUCK	0365825835	16º GAC AP
3	JOÃO BATISTA DOS SANTOS	1124040138	11ª I C F Ex
4	MARCO TULIO DOS SANTOS	0420356032	C P O R / B H
5	MARCO ANTONIO FERREIRA	0318828530	7º BIB
6	ADALBERON SILVA DOS SANTOS	0115628331	E M E
7	CARLOS DEOIL DA SILVA AVILA	0312297237	Cia Cmdo 18ª Bda Inf Fron
8	ALVARO DA COSTA E SOUSA NETO	0477173934	15º B Log
9	VANDIRLEI JOSÉ DAL PAZ	0185461035	Cia Cmdo 5ª Bda Inf Bld
10	WHINTNEY FERNANDES DE SOUZA	1286521420	47º B I
11	ARNALDO FREIRE DE CARVALHO	0703579532	2º B Fron
12	JORGE LUIZ CARVALHO SANTOS	0115858433	S G Ex
13	HUMBERTO NEVES GIMENES	0509549432	Cia Cmdo 15ª Bda Inf Mtz
14	SERGIO HENRIQUE DRUMOND DA SILVA	0134293828	D S
15	ALVARO LUIS DA ROSA	0311479034	Cia Cmdo 12ª RM
16	ANTONIO CARLOS CARDOSO	0185448230	Museu Histórico Ex e FC

MANUTENÇÃO DE VIATURA AUTO

Ord	Nome	Identidade	OM
1	GILMAR MARCELINO BISIKIRKAS	0509635033	13º B I B
2	DALTON DA COSTA LEITE FILHO	0147209332	B Mnt Sup Av Ex
3	MAURO FERNANDO PINTO RIBEIRO	0166295220	Cia Cmdo 9ª RM
4	PEDRO LUIZ DA SILVA CARLOS	0145028130	Es M B
5	GILMAR TASSI	0335737433	1º R C Mec
6	HELIO FERREIRA BARBOSA	0919765230	14º B Log
7	FILETO JOSÉ BARROSO DE MELO	0381394923	4º B Av Ex
8	OSWALDO DE CARVALHO JUNIOR	0116062738	25º B Log (Es)
9	MARCELO JOSÉ BASTOS GARCIA	0420388738	17º B Log
10	CARLOS ALBERTO FERREIRA QUEIROZ	0970043832	H Gu Tabatinga
11	AILTON MORAES DOS SANTOS	0115450835	18º B Log
12	MARCOS DO CARMO	0420453730	8º D Sup
13	DOUGLAS APARECIDO NEVES	0230831737	22º B Log L
14	MOISES RABELO DE SANTANA	0185458130	B Mnt Sup Av Ex
15	MARCOS EVANDRO BOHRER SANTOS	0310856232	Cia Cmdo 11ª RM
16	ARNALDO VIANA PERÚSSULO	0515071926	15º GAC AP
17	GUILHERME LUIZ BOVO	0595115320	28º B Log

MANUTENÇÃO DE ARMAMENTO

Ord	Nome	Identidade	OM
1	MANOEL D. FARIAS RENDEIRO JUNIOR	0826318032	C P Ex
2	JAIR FERREIRA DOS SANTOS	0117245134	18º B Log
3	ROBERTO CARLOS LEANDRO SOARES	0116386939	Cia Cmdo 12ª RM
4	KLEBER BASTOS GOMES	0165938820	Pq R Mnt/ 5
5	PAULO ROBERTO MARTINEZ CANARIO	0185458833	B M A
6	RAIMUNDO NONATO FERREIRA DA SILVA	0826249435	28º B Log
7	AMARILDO PINTO DE SOUZA	0147595334	25º B Log (Es)
8	GILSON VICENTE DA CRUZ	0191023027	Es M B

Ord	Nome	Identidade	OM
9	JOSMAR BATISTA DE OLIVEIRA	0185454436	B M A
10	PAULO GILBERTO KAPPAUN	0311265938	Pq R Mnt/ 3
11	LEONCIO DOMINGOS DOS SANTOS	1179238637	16º B Log
12	ROBERTO CARLOS DE SOUZA	0185459534	Es M B

MECÂNICO OPERADOR

Ord	Nome	Identidade	OM
1	MARCOS JOSÉ FERREIRA	0590608030	21º B Log
2	ANANIAS PONTES RODRIGUES	0147037832	15º B Log
3	MOISES CARLOS MARTINS DOMINGUES	0595045022	Pq R Mnt/ 5
4	LUIZ CARLOS RUBIO	0509564738	5º B Log
5	RODOLFO FREIRE DA COSTA	0185459633	5º B Sup
6	IVAN CONSONI	0590607834	5º B Sup
7	DILSON KOHLER	0525483632	13º B I B
8	ELMO VILELLA MEDEIROS	0146502034	27º B Log

MANUTENÇÃO DE COMUNICAÇÕES

Ord	Nome	Identidade	OM
1	ROGERIO VIANNA SOARES	0420107732	C O Ter
2	GELSON LUIZ DA SILVA CAVALHEIRO	0185451135	4º B Log
3	JOSÉ JAIR SANMARTIN	0335597233	8º B Log
4	NERI ADELAR HOCH	0335598835	1º C T A
5	VALMIR PEDRO ALBA	0185460938	1º C T A
6	MURILO MENEZES DOS SANTOS	0335652830	13ª Cia Com Mec
7	ANTONIO MARCELO NOGUEIRA	0437893431	23º B Log Sl
8	TARCISO ORESTES	0230010936	Es Com
9	ALTAMIR NETO	0525254231	Gab Cmt Ex
10	FREDERICO CESAR DOS SANTOS MACHADO	1105638421	Es Com
11	PAULO ROBERTO FERREIRA TERREZ	0563240431	23º B Log Sl
AG	CESAR AUGUSTO SERENA PINTO	0311181937	GSI / PR
AG	LUIZ ANTONIO DE BARROS	0185455235	GSI / PR
12	SEVERINO GOMES DA SILVA FILHO	0146148333	D G P
13	MAURICIO AUGUSTO BRETAS	0477222020	17º B Log
14	JOSÉ ROBERTO TADEU DE MELLO	0115492837	B Es Com
AG	NIVALDO VICENTE DA COSTA	0185458338	Min Def

AVIAÇÃO MANUTENÇÃO

Ord	Nome	Identidade	OM
1	LUIZ CARLOS RIBEIRO MOURA	0115866832	D M Av Ex
2	VILMAR FERREIRA GARCIA	0319227336	4º Esqd Av Ex
3	FLAVIO JORNADA DA SILVA	0367553534	9º B Log

AVIAÇÃO APOIO

Ord	Nome	Identidade	OM
1	MARCELO INACIO DE ARAUJO	0255561631	B Av T

SAÚDE-APOIO

Ord	Nome	Identidade	OM
1	GETULIO RUBIM MARIA	0317543437	Cia Cmdo 18ª Bda Inf Fron
2	CEZAR MARIO RECH	0367963337	H Gu J P
3	CARLOS GERALDO GIAROLA	0421382334	C R I
4	GLACIR DE CESARO	0540060530	H Gu Alegrete
5	JOSÉ ROBERTO MENDES RUFFO	0185454139	H Ge J Fora
6	DIOGENES PEREIRA DE CERQUEIRA	0253240139	18º B Log
7	JOSÉ CARLOS PASCOTINI	0367680436	4º B Log

Ord	Nome	Identidade	OM
8	HOMERO MACHADO DE ASSIS	0438047433	Es S A
9	JOSÉ VICENTE MANTOVANI	0438051633	Cia Cmdo 4ª RM/4ª DE
10	ORLANDO RAIMUNDO DA SILVA FILHO	0185458536	Cia Cmdo 18ª Bda Inf Fron
11	LAURO AGUIAR DE SOUZA JUNIOR	0116049735	H Gu Marabá
12	ULISSES MANAIA DA SILVA	0185460631	Pclin M R J
AG	LUIZ HENRIQUE MALEZON GONZAGA	0112198429	H F A
13	ROBERTO SANTOS	0115616831	28º B Log
14	SILVIO SANTOS DO AMOR DIVINO	0857033534	H Ge Belém
15	MILTON ABREU DA MATA	0114428337	Pclin M N
AG	FLAVIO SCOTELLARO XAVIER	0185450939	GSi / PR
16	ADALBERTO DE MORAES SOARES	0104798236	23º B Log Sl
17	CLAUDIO SOBRINHO DA SILVA	0146493135	H Gu S G Cachoeira
18	ENOQUE ELIAS VIEIRA	0149315327	Pclin M R J
19	JOÃO CARLOS DE SOUZA E SILVA	0148797830	Pclin M P V
20	MARCOS FERREIRA DE MELO G. ENES	0115128431	17º B Log

TOPÓGRAFO

Ord	Nome	Identidade	OM
1	JOSÉ VICENTE DO NASCIMENTO NETO	0185454238	5º C T A
2	JOEL SILVA DO NASCIMENTO	0117107235	Cia Cmdo 1ª RM
3	JOSÉ DOMINGOS RITTA CUBILLA	0336348230	7º C T A
4	MARCIO ANTONIO DE MELO CRUZ	0440475721	CIGEx

MÚSICO

Ord	Nome	Identidade	OM
1	FRANCISCO CARLOS DOS SANTOS	0594583528	24º B C
2	ALBERTO DE FRANCA RODRIGUES	0744710724	1º R C Gd
3	VALDEMIR JOSÉ DE SOUZA	0594457020	9º B I Mtz
4	VICENTE ZIEM	0525123535	Bia Cmdo AD/3
5	MANOEL JOSÉ DA SILVA	0509452934	63º B I
6	DENIZART IVAN BITTENCOURT	0571961424	3ª Cia E Cmb Mec
7	LUIZ CARLOS MEIRELES	0463142927	Cmdo Fron-Amapá/34º BIS
8	JORGE LUIZ ASSIS DA ROSA	0397160326	C M P A
9	VALTER RUBENS FARIAS	0787357326	17º R C Mec
10	FERNANDO CESAR BARBOSA	0149733420	32º B I Mtz
11	MANOEL MARINHO DE OLIVEIRA	0758279426	63º B I
12	ALDENOR MONTEIRO LIBORIO	1226978128	Cia Cmdo 3ª Bda Inf Mtz
13	MANACES FRANCISCO DOS SANTOS	1057432427	2º B I S
14	GIVZON MURILLO DE MATTOS	0572805422	23º B I
15	VICENTE XAVIER	1159742129	7º R C Mec
16	JORGE MAURICIO SOUZA	0594362527	Cia Cmdo 2ª Bda Inf Sl
17	EDSON RICARDO	0508843539	23º B I
18	EVALDO DE OLIVEIRA BARBOSA	0944172832	36º B I Mtz
19	PEDRO ROBERTO WALTEMANN DE FREITAS	0346696529	19º B I Mtz
20	JUAREZ ROSA DA SILVA	0335004537	1º B I Mtz (Es)
21	SEBASTIÃO BARBOSA DA SILVA NETO	0702880733	71º B I Mtz
22	ALMIR PEREIRA DO VALE	0723070637	23º B C

À GRADUAÇÃO DE PRIMEIRO-SARGENTO

OS SEGUNDOS-SARGENTOS

INFANTARIA

Ord	Nome	Identidade	OM
1	ROBSON VICENTE FERREIRA	0192471639	AMAN
2	JOSAIÁS CARVALHO DA SILVA	0858377435	41º B I Mtz
3	JÚLIO ADRIANO FERREIRA DOS REIS	0419627245	5º B Log
4	MÁRCIO RODRIGUES QUERUBINO DE PAULA	0419502141	C I G
5	PEDRO GOMES NETO	1051843538	4º BIL
6	GEOVANE DAVID DE SOUSA	1010363545	71º B I Mtz
7	AÍLTON DA SILVA CAMELO	0419531140	D C Mun
8	ROBSON LUIZ RAMOS DA SILVA	0186718631	Cia Cmdo 3ª Bda Inf Mtz
9	FRANCISCO CLAUDENÍLSON FERREIRA	1010362943	Cia Cmdo 1º Gpt E
10	LUÍS CLÁUDIO AMARAL	0193797230	Cia Cmdo CML
11	JOSÉ LOPES DE SOUSA	1010364444	10ª Cia Gd
12	JONATHAS ANDRADE DE LIMA	0419501242	Cmdo Fron Solimões/8º BIS
13	ROBERT PERES BASTOS	0419607940	DCT
14	EVERALDO ANTÔNIO GOMES	0419611140	Cia Cmdo 5ª Bda Inf Bld
15	ALMIR FERREIRA DA COSTA JÚNIOR	0419609342	1º B G
16	JAIRO NASCIMENTO CORREIA	1010363743	Cia PE / 6ª RM
17	ALESSANDRO MARTINS DA CRUZ	0419498746	1º BIS (Amv)
18	WELLINGTON DIAS DA SILVA	0203581848	Cia Cmdo 1º DE
19	MAURO DUTRA CLEMENTE	0419575246	B Adm Ap/1ª RM
20	JACKSON GIOVANI DE LIMA CRUZ	0185798238	E M E
21	MÁRIO CÉSAR DOS SANTOS	0478416639	17º B Fron
22	AMILTON CÉSAR SILVA	0497754135	3ª Cia F Esp
23	ROBERTO DE PAIVA JÚNIOR	1010366944	Cia Cmdo CMA
24	LUIZ FERNANDO PONCIANO	0497505131	41º B I Mtz
25	JOSÉ VALÉRIO AMADO	0497720938	61º B I S
26	JOÃO ABATTE	0308840941	26º B I Pqdt
27	RENY BANDEIRA BIBIANO	0419649447	Cia Cmdo CMA
28	ANDRÉ LUIZ DA SILVA TAVARES	0477493936	53º B I S
29	PAULO SÉRGIO LINDOSO BRITO	1010366241	24º B C
30	LÁZARO FARIA DOS SANTOS	1010365144	5º B I L
31	PAULO CÉSAR SILVA	0478404338	17º B Fron
32	VALDECI MARTINS DE SOUZA	0192924538	27º B I Pqdt
33	JARY JOSÉ DE SOUZA FILHO	0183098839	D C Mun
34	CLÁUDIO TONKIEL	0590912333	51º B I S
35	CARLOS MOISÉS DOS SANTOS SERRA	0369220330	3ª Cia / 34º BI Mtz
36	MARCELO COSTA CARVALHO	0761193333	Cia Cmdo 7ª RM/7ª DE
37	ELOY PADILHA DOS SANTOS	0419611041	C M F
38	HERMES LOPES ARAUJO	1051086237	4º BIL
39	MARCELO LUIZ DE MENEZES	0419542147	52º B I S
40	CARLOS MARCELO PEREIRA	0252768130	5º B I L
41	ÉLCIO MENDES DUNHÃO	0419622345	Cia Cmdo 11ª RM
42	JOÃO ROSA	0477107635	Cia Cmdo 12ª RM
43	GIOVANNI ANDRADE SOUZA	0498866730	11º B I Mth
44	ANDERSON HIGINO COUTO	0186506630	53º B I S

Ord	Nome	Identidade	OM
45	EZEQUIEL ANTÔNIO FARIA FONSECA	0368288031	53ª B I S
46	JOSÉ ADRIANO DA SILVA GALLINA	0419648340	29ª B I B
47	LUÍS CARLOS DOS SANTOS PAULA	0307018143	18ª B I Mtz
48	LEODEMIR PINTO MOREIRA	0419541149	Cmdo 2ª Bda Inf SI
49	SIRLEI MALAQUIAS NEVES	0419653043	17ª B Fron
50	JORGE PAULO OLIVEIRA DOS SANTOS	0419501341	ECEME
51	FRANCISCO TOMAZ DE MOURA	1051160339	Cmdo 1ª Bda Inf SI
52	NEWTON CARDOSO DA SILVA	0419630249	32ª B I Mtz
53	RIVALDO ALVES DE LIMA	1010366845	25ª B C
54	JOSÉ STANLEY VIEIRA DA SILVA	1051113437	28ª C S M
55	FRANCISCO ERIALDO PEREIRA LIMA	0419603147	1ª BIS (Amv)
56	VAGNER LUIZ DA SILVA RANGEL	0419550140	D E P
57	FRANCIVALDO CARLOS DE SOUSA	1051179933	6ª C T A
58	DEOCLÉCIO GERONIMO DA SILVA	0419500244	C T Ex
59	ALEXANDRE DE ALBUQUERQUE CAMPOS	0419531447	3ª B I
60	FRANCISCO ROBERTO DE SOUZA	1010363347	50ª B I S
61	JUVENAL RODRIGUES DO NASCIMENTO	1051491833	C O Ter
62	HENRIQUE DOS SANTOS REIS	0419501143	Cmdo Fron Rondônia/6ª BIS
63	FRANCISCO FERDINAND DE SOUSA IBIAPINA	1010363040	6ª B I L
64	SIDNEY ALVES DE ASSIS	0185206737	3ª B P E
65	MARCELO VASCONCELOS DE ALBUQUERQUE	0419629241	B Adm Ap/3ª RM
66	PAULO NOÉCIO SOUSA GOMES	0419616347	Cmdo 12ª Bda Inf L (Amv)
67	LÁZARO NE DE MENEZES	0858435639	62ª B I
68	MARCELO MÁRCIO SALES COSTA	0419542345	Cia Cmdo 9ª RM
69	GÍLSON LUÍS DA SILVA	0307893842	51ª B I S
70	IVAN DA ROSA MARTINS	0193230430	D C Mun
71	MARCOS HELENO DO NASCIMENTO	0183922137	B Adm Ap/1ª RM
72	MARCUS CÉSAR SPINOSA	0419543749	TG/07/003 - Arcoverde
73	MAURO TEIXEIRA DE RESENDE	0477474837	Cia Cmdo 3ª Bda Inf Mtz
74	EDNARDO SILVA DE SOUZA	0419622048	Cia Cmdo 3ª Bda Inf Mtz
75	ANTÔNIO ISNALDO AURÉLIO DA COSTA	0419532742	40ª B I
76	ALEX SOUZA DA COSTA	0193408432	B P E B
77	ROSÂNGELO MACHADO DA SILVA	0478309636	D C Mun
78	LUÍS CARLOS ROSA	0419628342	51ª B I S
79	MOACIR DIDONE	0307024240	Cia Cmdo 15ª Bda Inf Mtz
80	SÉRGIO LUIZ DE CASTRO	0419548342	4ª Pel PE
81	JOCEMAR MARTINS MORGADO	0857964639	51ª B I S
82	FERNANDO JOSÉ DOS SANTOS MARQUES	0419571641	2ª B Fron
83	ELISEU PEREIRA DA SILVA	0369502836	19ª B I Mtz
84	JOSÉLITO SANTOS DA SILVA	0419604848	1ª B P E
85	LAÉCIO ROGÉRIO BORGES DOS SANTOS	1051503033	51ª B I S
86	IVAN PEREIRA DOS SANTOS	1051131934	2ª Cia Fron
87	ELIAS DE ALMEIDA MELO	1010362349	25ª B Log (Es)
88	ANTÔNIO CÉSAR PONCIANO LOPES	0419499348	55ª B I
89	ROMÍLSON DANTAS BARBOSA	1010367348	58ª B I Mtz
90	JOSÉ RAIMUNDO MOTA SOUSA	1010364543	Cia Cmdo 7ª Bda Inf Mtz
91	LUIZ CLÁUDIO DE ALMEIDA ALVARENGA	0114899230	32ª B I Mtz
92	STANLEY MOURA COSTA	0419549340	Cmdo Bda Inf Pqdt

Ord	Nome	Identidade	OM
93	JOSÉ WÍLSON SOARES MELO	1051180733	12ª Cia Gd
94	SÉRGIO WILIAM DOS SANTOS VIEIRA	0419548748	Cia Cmdo 8ª RM / 8ª DE
95	MERCÍLIO CANTANHEDE DE MORAIS FILHO	1051581435	25º B C
96	IVAN JACINTO DE CARVALHO	0186072534	D Mnt
97	GÍLSON FERREIRA DOS SANTOS	0622514842	14º B I Mtz
98	ANTÔNIO VIEIRA DE SOUSA	1051509931	Cmdo Fron R Negro/5º BIS
99	MARCO AURÉLIO DE MOURA LIMA	0419574744	Cmdo 1ª Bda Inf SI
100	ROBERTO PECLAT DA SILVA	0419547146	30º B I Mtz
101	SÉRGIO ANTÔNIO ZAGO PICCOLI	0419718945	47º B I
102	LOURIVAL GOMES DE SOUZA JÚNIOR	0419716147	63º B I
103	JOEL DARCY MARIUSSI	1181261130	5ª Cia PE
104	ESEQUIEL CHAGAS SOUZA	0192735736	AMAN
105	DEMÉTRIUS DE ALMEIDA PEREIRA VARANDAS	0419726344	TG/02/036 - SJB Vista
106	WÍLSON FERNANDES MATIAS	0419744446	Cia Cmdo 1ª RM
107	VALTER COELHO COUTINHO	1010447249	71º B I Mtz
108	CÉSAR JAKSON DE LOIOLA OLIVEIRA	0419714142	72º B I Mtz
109	JOSÉ DO RIBAMAR DA SILVA NUNES	1010443248	16º B I Mtz
110	MARCOS ROCHADEL MOREIRA	0623001146	23º B I
111	FRANCISCO DE ASSIS SILVA SANTOS	0858455538	Cia Cmdo 1ª RM
112	EDIMAR ALVES TEIXEIRA	0925524449	20º B I B
113	FRANCISCO DE PAULA FORTES DOS SANTOS	1010440947	44º B I Mtz
114	ROGÉRIO ALVES DE PAULA	0419507447	Cia Cmdo 4ª RM/4ª DE
115	JÉFFERSON GONÇALVES DOS SANTOS	0368391736	53º B I S
116	HELIO CESAR PEREIRA DOS SANTOS	0478734031	C P O R / B H
117	AUREO DE ASSIS VIEIRA	0419762141	37º BIL
118	FRANCISCO JOSÉ DE FRANCA	1010441440	2º B I S
119	ADEMIR ZULIANELLO GOULART	0308034040	A G G C
120	JOSÉ NILTON AMORIM DE SOUZA	0761498534	72º B I Mtz
121	PAULO CESAR MARQUES FROTA	0419736848	Cia Cmdo 9ª RM
122	ADILSON LUIS PEREIRA	1051956439	25º B C
123	PAULO SERGIO OLIVEIRA DE MELO	0419767645	41º B I Mtz
124	JOÃO BATISTA MAZURECK	0520987140	TG/05/012 - Umuarama
125	JEAN MARCIO DA SILVA	0419764642	11º B I Mth
126	ANISIO LEZINA CHIOQUETTA	0309350742	29º B I B
127	CARLOS FERNANDO DE OLIVEIRA	1010439642	Es A O
128	EDUARDO MARCOS PEREIRA	0497853036	1º B F Esp
129	ALEXANDRE SANTANA DA SILVA	1143582433	1º B A C
130	AUDIRIO PEREIRA DA SILVA	0419772140	C D S
131	CARLOS ANTONIO BARBOSA SALES	1010439543	Cmdo Fron Rondônia/6º BIS
132	NELSON LUIZ DAMASCENO	0185013331	11º B I Mth
133	ALEXANDRE DE SÁ CARVALHO	0762254530	54º B I S
134	EDMILSON APARECIDO GIACOMETTI	0419726849	C P O R / S P
135	CARLOS EDUARDO VILLAR MOREIRA PINTO	0194542635	TG/06/016 – Propriá
136	DARIO APARECIDO MOREIRA	0497539338	12º B I
137	WALTER DE MORAIS TAVARES FILHO	0419743448	2º B Fron
138	DENNIS DE SOUSA FERREIRA	0419773346	TG/04/013 - Patos de Minas
139	RODSON RABELO LEITE	1180715433	63º B I
140	FRANCISCO SOARES DA SILVA	0673316634	47º B I

Ord	Nome	Identidade	OM
141	RONALDO PEREIRA	0419778840	Cmdo Fron-Amapá/34º BIS
142	JOSÉ UMILSES COSTA RODRIGUES	1051870036	47º B I
143	LEONIR JALMAR CALHEIRO	0520895848	51º B I S
144	RICARDO DIAS PAZ	0419738646	D C E M
145	AUGUSTO CESAR SALES FALCÃO	1010439345	4º B P E
146	RONALDO GALDINO	0419778741	TG/02/072 - Santo André
147	JOÃO SIZINO SEBASTIÃO JUNIOR	0419749445	20º B I B
148	JULIO CESAR MENDES	0478461437	51º B I S
149	MARCELO SILVESTRE DE VARGAS	0369429832	58º B I Mtz
150	MAURO MENDES DOS REIS	0498842939	35º Pel PE
151	EZEQUIEL FERREIRA DO PRADO	0520978743	51º B I S
152	WEBER DANILO DOS REIS	0419651344	C I G S
153	MARCO ANTONIO DA COSTA	0419717244	53º B I S
154	FRANCISCO VALMIR VIEIRA DOS SANTOS	1051803730	Cia Cmdo 18ª Bda Inf Fron
155	DANIEL SANTOS DE SOUZA	0419785449	9ª Cia Gd
156	MAX THADEU BOGDANOVICZ DLUGOSZ	0419767041	Cmdo Fron R Negro/5º BIS
157	ALBERTO SILVEIRA DE ALMEIDA	0309181147	E A S A
158	LUIZ CARLOS GONZAGA DOS SANTOS	0194821633	1º B P E
159	EDUARDO PAZ DE MEDEIROS	0335784336	Cia Cmdo 3ª RM
160	GILNEI BERMUDEZ CORREA JUNIOR	0308063742	Cmdo Fron Solimões/8º BIS
161	MARCELO MAXIMIANO DE SOUZA	0419568142	Cmdo Fron R Negro/5º BIS
162	ALEXANDRE FURTADO DE ALMEIDA	0419713342	B P E B
163	GILBERTO DA CUNHA ALVES	0419729348	5º B I L
164	MARCELO GASPAR DIAS	0419766340	TG/02/086 - Moji-Guaçu
165	DAVID COSTA	0498810936	32º B I Mtz
166	ISAC DOS SANTOS	0591587530	19º B I Mtz
167	ANGELO VICTOR MEIRELLES	0498963032	C M J F
168	CLAUDIOMIRO SILVA BARTOS	0305751448	7º BIB
169	MARCIO ANTONIO ANDRETTI FERREIRA	0419716949	Cia Cmdo 11ª RM
170	MARCOS ALDRIN MENDES VIEIRA	0419717343	4ª Cia PE

CAVALARIA

Ord	Nome	Identidade	OM
1	ROBSON NONATO PRAZERES SANTOS	0419617147	Cia Cmdo 1ª RM
2	AFRÂNIO RICHTER	0564179737	5º R C C
3	ITALO ZAILU DE ÁVILA ROSADIA	0306612649	10º Esqd C Mec
4	MARCOS CÉSAR PAIVA DE OLIVEIRA	0419629944	Cia Cmdo 1ª DE
5	RONALDO FERNANDES PIMENTEL	0419608344	R Es C
6	RUBENS SOUZA BITTENCOURT	0194540431	16ª Ba Log
7	MÁRCIO CÉSAR DIAS PORTO	0192292431	Cia Cmdo 1ª RM
8	SAMUEL NASCIMENTO DA SILVA	0419577143	Cia Cmdo CML
9	JERRI MARCIANO CERETTA	0306620444	1º R C Gd
10	MILTON AMÂNCIO	1180354639	H Gu S G Cachoeira
11	OSVALDO FLORIPPES DOS SANTOS	0419575840	Cia Cmdo 1ª DE
12	CLÁUDIO DA ROSA PEREIRA	0419610340	TG/02/074 - Leme
13	PAULO CÉSAR PESSOA VIANA	0305347544	2º R C Mec
14	ÂNGELO ROBERTO RONQUI HEMANN	0369483433	6º R C B
15	JORGE RICARDO SANTOS DE OLIVEIRA	0419613047	C M B
16	MOISÉS ELIAS TAVARES DA SILVA	0419575444	R Es C
17	JORGE LUÍS PACHECO DA SILVA	0419626049	1º B A C
18	OTÁVIO WAGNER GONÇALVES HERMEL	0308754647	9º R C B

Ord	Nome	Identidade	OM
19	FRANCISCO LEONEL FINAMOR DORNELLES	0419611546	10º R C Mec
20	ROBSON CHASTEL INÁCIO	0419576848	20º R C B
21	ALBERTO DOS SANTOS FERREIRA	0183121136	TG/01/010 - N Friburgo
22	JOSÉ CARLOS ROCHA DE ARAUJO	0184652634	TG/06/019 - Muritiba
23	PAULO GILBERTO JACQUES FERREIRA	0309261048	Cia Cmdo 3ª DE
24	FERNANDO MARINS DE OLIVEIRA	0419603048	Cia Cmdo 1ª RM
25	MARCO ANTÔNIO NUNES DA SILVA	0309923449	TG/12/008 - Vilhena
26	CARLOS ANDRÉ SCHMAEDECKE	0419746649	16ª C S M
27	JÚLIO MOACIR DA SILVA FAGUNDES	0329901029	8º Esqd C Mec
28	SANDRO LUÍS CHMIEL	0307080945	14º R C Mec
29	JORGE FRANCISCO PEREIRA	0187033337	1º Esqd C Pqdt
30	ARIZOLI MULLER DE LIMA	0307045443	Esqd Cmdo 1ª Bda C Mec
31	MARCELO PIRES FIORAVANTE	0419734546	D C E M
32	MARCELO DUARTE PEREIRA	0419776943	Cia Cmdo 12ª RM
33	MARION DE FREITAS EBLING	0309923746	Cia Cmdo 3ª DE
34	MARCO DE JESUS DANTAS DE FREITAS	0309923548	8º R C Mec
35	LEANDRO KEGLER NARDES	0309564342	Bia C Sv / FSJ
36	LUIS AMARO VETRANO DE QUEIROZ	0201374840	5ª C S M
37	EMERSON JOEL DE SOUZA COSTA	0419786348	Cia Cmdo 6ª RM
38	ANTONIO CEZAR ESCOBAR ZACARIAS	0305716441	TG/02/008 - Birigui
39	NILTON CESAR SOARES	0305740540	Cia Cmdo 12ª RM
40	NELSON JOSÉ FELISBERTO	0193213139	D S
41	MARCO ANTONIO PINTO MACHADO	0336211438	B Adm Ap/3ª RM
42	ANTONIO TEIXEIRA CORREA NETO	0419724141	Cia Cmdo 9ª RM
43	JOÃO MARQUES DE SALES NETO	1010316642	5º C T A
44	SILAS LIMA DUTRA	0419753843	Cia Cmdo 12ª RM
45	NELSON JUNIOR TAVARES	0309923845	10º R C Mec
46	CLODOALDO DE SOUZA MORETH	0419785340	Cia Cmdo 1ª DE
47	SERGIO LUIZ GUIMARÃES RAMALHO	0200842144	Es P C Ex
48	VANDER SILVIO DA SILVA	0309374940	9º R C B
49	SERGIO DO ESPIRITO SANTO	0419779145	Es M B
50	JORGE LADISLAU TRINDADE DOS SANTOS	0419789748	9º R C B
51	FABIO PINTO GUILHERMINO	0419773841	Cia Cmdo 1ª RM
52	ANDERSON NASCIMENTO MAYRINK	0185611431	Cia Cmdo 12ª RM
53	MANOEL MARTINS MONTEIRO	0201380540	13º R C Mec
54	EVANDO DAMIAN CRISTOFARI	0309293447	17º R C Mec
55	QUIRINO VAZ DOS SANTOS	0366231132	4º R C B
56	OSCAR ELISEU FERREIRA DOS SANTOS	0309533644	19º R C Mec
57	SERGIO JUNIOR RODRIGUES BONATTO	0369576533	C M B
58	PAULO MOACIR POERSCHKE	0309924140	2º R C Mec
59	VILMAR BARROS DE BAIROS	0309211845	Cia Cmdo 6ª RM
60	JOÃO CLEBER SOUZA PINTO	0309922540	Ba Adm Ap/2ª RM
61	MARCOS CAMPANINI	0201380946	23º Esqd C Sl
62	ADY CRAVO PINHEIRO	0419761242	Cia Cmdo 8ª RM / 8ª DE

ARTILHARIA

Ord	Nome	Identidade	OM
1	JORGE ANTÔNIO SILVEIRA DE OLIVEIRA	0366623130	Ba Adm Ap/2ª RM
2	MARK FÉLIX DA CUNHA	0419543848	C I T Ex
3	CLAUDINO MARQUES NETO	0203639844	25º B Log (Es)
4	JOVANI BATISTA SBRUZZI	0368985032	Cmdo 16ª Bda Inf Sl
5	ADALBERTO DA ROSA RIBEIRO	0369564034	Cia Cmdo 3ª RM
6	RICARDO ACIOLI SANTANA DOS SANTOS	0116743535	Cia Cmdo 12ª RM
7	CLAUDINEI ALVES DA SILVA	0419533849	B Av T
8	ÉLTON DISCONZI	0203640446	19º GAC

Ord	Nome	Identidade	OM
9	JÚLIO MARCOS LEITE	0419627443	D O M
10	OSVALDO SANTOS ANDRADE	0202419941	Ba Adm Ap/2ª RM
11	EDERALDO BRASILEIRO DA SILVA	0193808235	C O Ter
12	RILDO VIEIRA DE MELLO	0591818836	C R O/5
13	ADRIANO GONÇALVES DO CARMO	0591313531	Cia Cmdo 5ª RM/5ª DE
14	ANTÔNIO CLEIRTON BARBOSA DA SILVA	1051851135	Cia Cmdo 17ª Bda Inf Sl
15	MÁRIO LUIZ DE SOUZA	0419735642	H Gu Tabatinga
16	MAXIMILIANO AYRES DE LIMA	0419793740	Es I E
17	MARCELLO BRITO CINELLI PINTO	0419791843	4º G A AAe
18	CARLOS ALBERTO BARROSO PINTO	0419762240	Cia Cmdo 7ª RM/7ª DE
19	PAULO CÉSARIO DA SILVA	0193570934	Cia Cmdo 1ª RM
20	AGOSTINHO FERREIRA DA SILVA	0419722541	17º GAC
21	LAURICIO PAULO FLACH	0309490845	D C E M
22	ALEXANDRE SOARES VIANNA	0194849238	9º GAC
23	MOISES FERREIRA DA CUNHA	0419793849	D Sau
24	JACINTO COSTA	0203841846	H Gu Tabatinga
25	WALMIR FARIAS	0419794540	C P O R / R
26	GUTEMBERG JESUS DE SOUZA	0419788344	Bia C Sv / FSJ
27	MIGUEL ARQUIMEDES CAMARGO MORAES	0308517440	11º C T
28	MICHEL VIEIRA BARROS	0419735949	7ª I C F Ex
29	JOSÉ RIBAMAR SANTIAGO SOBRINHO	0419790548	Es P C Ex
30	ANTONIO CARLOS TUGINSKI	0419746045	5º GAC AP
31	ROBERIO HICELIO BARROSO	0419768247	Cia Cmdo 11ª RM
32	PAULO FERNANDO DE SOUZA MATTOS	0419777941	D C E M
33	DECIO SILLOS SANTOS JUNIOR	0419762745	1ª I C F Ex
34	FRANCISCO ALVES DA SILVA	0192252237	21ª Bia A AAe Pqdt
35	ADRIANO SILVA DE MESSIAS	0419771043	C D S
36	CLAUDIO FERREIRA DA SILVA	0203840749	D E P
37	CESAR CASTILHO MEIRELLES DE CASTRO	0419784947	14º GAC
38	ROBERTO GUIMARAES DA SILVA	0419739040	Bia C Sv / FSJ
39	MARCELO DOS SANTOS FERREIRA	0194973335	Cmdo 16ª Bda Inf Sl
40	CRISTOVÃO JOSÉ DOS SANTOS CHAVES	0673446837	Cia Cmdo 6ª RM
41	ABDOM VAZ DE AGUIAR	0419721840	C M R
42	LUCIANO MAURICIO DOS SANTOS PESSOA	0762080331	14ª Bia A AAe
43	MARCO AURELIO GONÇALVES FRANCO	0419792742	1ª I C F Ex
44	JOSÉ IVAN SANTANA	1014319238	C M R
45	PAULO SERGIO MORTARI NUNES	0308993641	3º GAC AP
46	PEDRO ALEX FERREIRA BRANDÃO	0203843446	3º G A AAe
47	ANTONIO MARCELLO SANTANA DA SILVA	0419761747	5ª Bia A AAe L
48	FABIO MATHIAS DA SILVA	0203841242	Cmdo 16ª Bda Inf Sl
49	FLAVIO CLEDIMAR STRASSBURGER AZOLIM	0419748249	19º GAC
50	PAULO HENRIQUE BARBOZA	0309352144	18º GAC
51	AGNALDO DOS SANTOS FLECK	0419722442	H Ge Curitiba
52	GUILHERME PIRES FERRÃO	0192550531	I M E
53	ALTENIR FRANCISCO DA SILVA MORAIS	0724620844	9º GAC
54	MAGNO SEBASTIÃO PEDROSA JUNIOR	0419766142	D O M
55	NILTON CESAR MAIER VIELMO	0309295749	2ª Bia A AAe
56	CLAUDIO RODRIGUES DE SOUZA	0419762646	5º GAC AP
57	MARCOS ANDRE SOUSA MELO	0419750740	1ª Bia A AAe
58	MARCIO RAMOS NUNES	0419734843	21ª Bia A AAe Pqdt
59	GUILHERME VIEIRA SOUTO	0419774641	C T Ex
60	NERISSON DA SILVA MEDEIROS	0184588333	Cia Cmdo 11ª RM
61	FRANCILEUDO BEZERRA SEVERINO	0203841549	Cia Cmdo 7ª RM/7ª DE
62	GIOVANNY FABIO DE LUCENA	0419748843	3ª DL
63	ERONILDO CELESTINO DA SILVA	0419727748	15º GAC AP

Ord	Nome	Identidade	OM
64	MARCIO GOMES DE ANDRADE	0185326733	20º GAC L
65	JOSÉ EDVALDO DE MENDONÇA	0186903936	Cia Cmdo 1ª RM
66	SELMO RAMOS DE SOUSA	0419779046	8º GAC Pqdt
67	DAVID CHAVES JUNIOR	0497807339	Es S A
68	ALMIR DA COSTA AMARAL	0478327430	Cia Cmdo 9ª RM
69	LUIS CLAUDIO DE ASSIS MOTTA	0419766043	Cia Cmdo 12ª RM
70	FLAVIO PEREIRA DO NASCIMENTO	0195151139	Cia Cmdo 8ª RM / 8ª DE

ENGENHARIA

Ord	Nome	Identidade	OM
1	JURANDIR PEREIRA LIMA	0419573647	2º B E Cnst
2	HAMILTON G. DA CUNHA RODRIGUES	0419603642	TG/04/012 - Guanhões
3	RAIMUNDO JOSÉ MENDES DE SOUSA	0419546049	Cia Cmdo 8ª RM / 8ª DE
4	JEAN EUFRASIO DA SILVA	0419572441	2º B E Cnst
5	JOSÉ ANTÔNIO MONTEIRO DA SILVA	0419626148	8º B E Cnst
6	NEILTON SÉRGIO ORIPKA	0419544648	11º B E Cnst
7	ALFEU BRANDÃO SILVA	0419531843	Cia Cmdo 10ª RM
8	GILVAN LUÍS FERREIRA BRAGA	0419537840	A G R
9	GIOVANI JÁDER DO NASCIMENTO	0438524639	TG/04/016 - Muriaé
10	ROSINALDO FERREIRA DA SILVA	0419630447	27º B Log
11	JORGE LUÍS GARCIA D'ANGELO	0419625942	Cia Cmdo 1ª RM
12	FLÁVIO BARBOSA AMORIM	0419623343	Cia Cmdo 5ª RM/5ª DE
13	LAUDENIR AGUIAR DA SILVA	1051230835	Cia Cmdo 10ª RM
14	JOSÉMAR DA LUZ PEREIRA	0419613641	8º B E Cnst
15	ELOIR CARDOSO DOS SANTOS	0419610944	6º B E Cnst
16	ALESSANDRO FORTES BUSTAMANTE SÁ	0419569249	12º BE Cmb Bld
17	CARLOS DIAS MOTA	0185825338	B Es Eng
18	ROBERTO LOPES DE OLIVEIRA	0419616941	Cia Cmdo 1ª RM
19	VALMIR GOMES DE SOUSA	0419779749	Cia Cmdo 1º Gpt E
20	FRANCISCO WELLINGTON CARVALHO VIANA	0419748546	5º B E Cnst
21	WILLIAN WILDER MACIEL	0498971233	4º B E Cmb
22	MARCO ANTONIO PEREIRA	0498935030	TG/04/023 - SJ Nep
23	NILTON CESAR RODRIGUES DE MATOS	0419794045	23ª C S M
24	HENRIQUE EDUARDO DE MOURA	0419729942	3º B E Cnst
25	ROBERTO CARLOS SIMÃO	0419753140	E M E
26	CRISTINO CORDATO DA SILVA	0419725940	3º B E Cnst
27	RENATO ANTUNES DE PAULA	0419778246	1º B E Cnst
28	JOSÉ LUIS DA SILVA SANTOS	0762064236	8º B Log
29	CLAUDIO DOMINGUES COELHO	0419772744	Cia Cmdo 1ª RM
30	KILDARE JOSÉ LOURENCO DOS SANTOS	0419732946	7º B E Cnst
31	CARLOS ALBERTO KUMMER ALCARAZ	0419772348	6º B E Cmb
32	EDIOMAR MARINHO CORREIA	0419763040	5º B E Cnst
33	JOÃO MARIA DE MEDEIROS NUNES	0761204338	TG/07/015 - Arapiraca
34	NEIWTON NOGUEIRA DA SILVA	0419736244	Cia Cmdo 17ª Bda Inf SI
35	JOSÉ MARIA DE MORAES	0497673236	TG/04/012 - Guanhões
36	RUTEMBERG OLIVEIRA DE CARVALHO	0419768841	2º B E Cnst
37	IRENIO SERGIO MACIEL	0497683532	Es A Ex
38	CRISTIANO LOUZADA LEITE	0201696648	Cia Cmdo 2º Gpt E Cnst
39	JOSÉ LARRI DE FREITAS PINTO	0309241743	6º B E Cmb
40	ANDRE WILLIANS DIAS DE LIMA	0498214535	C P O R / B H
41	CICERO TELES REIS	0419762448	12º BE Cmb Bld
42	VICENTE FERREIRA LOURENCO	0419742846	16º B Log
43	JOAILSON MAIA	0762187938	2ª Cia E Cmb Mec
44	JAIME TEIXEIRA RAMOS	0305523441	3º B Log
45	CICERO SERGIO DOS SANTOS	0419747043	Cia Cmdo 9ª RM

Ord	Nome	Identidade	OM
46	WAGNER SOUSA ABREU	0419743240	8º B E Cnst
47	JOSÉ OTONI FERREIRA DA SILVA	0724596945	TG/07/014 - Caruaru

COMUNICAÇÕES

Ord	Nome	Identidade	OM
1	OZEIAS BONETTI RIOS	0419615943	Cmdo 16ª Bda Inf Sl
2	EDGARD CABRAL	0419571146	Cia Cmdo CMO
3	VALDECIR FERREIRA SOARES	0419550249	Cia Cmdo 2ª Bda Inf Sl
4	ROQUE MARCOS IZOLANI	0368928131	3º B Com
5	CLEVERSON DE OLIVEIRA	0309269645	1º B Com
6	ALÍPIO CARLOS FILHO	1182671030	Cia Cmdo CMSE
7	JAIRO JERONIMO DA FÉ	0309271245	2ª Cia Com L
8	NÉLSON FERREIRA SOARES	0419615745	Cia Cmdo 1ª RM
9	JANGSON MODESTO DIAS LOPES	0419538848	Pq R Mnt/ 6
10	IVAN MUHLBAIER	0368620332	1º B Com
11	OTALÍCIO JOSÉ BATISTA LIMA JÚNIOR	0419607247	29ª C S M
12	FRANCISCO ALBER LIBERATO	0419536743	23º B C
13	EDUARDO DE RESENDE LACERDA	0419535646	TG/04/004 - Alfenas
14	JAIR LUÍS CERESER	0369548532	53º B I S
15	GLAYDSON PEREIRA COSTA	0309270643	Cia Cmdo 13ª Bda Inf Mtz
16	CLÁUDIO TELES MACHADO	0186902938	C E P
17	MARCELO MELO GOULART	0309272342	Cia Cmdo 14ª Bda Inf Mtz
18	ANDRIELY CIRINO	1182671139	9º B E Cmb
19	FÁBIO PINTO DA SILVA	0419622949	Cmdo Fron Solimões/8º BIS
20	LUÍS FERNANDO MARTINS LEITE	0309272144	Cia Cmdo 3ª Bda Inf Mtz
21	PEDRO FLAVIANO ANTONELLO	0309273845	4º B Log
22	DEVANIR BARCELLOS DOS SANTOS	0184572832	Es M B
23	CARLOS RENATO ALVES DA CUNHA	0187934831	20ª Cia Com Pqdt
24	SÍLVIO CARLOS GOMES FLORES	0366875839	10º R C Mec
25	JOÃO RICARDO SOARES LOPES	0309271740	41º C T
26	LUCIANO ALVES LAVINAS	0419776547	61º B I S
27	MANOEL BARTOLOMEU DOS PRAZERES	0419750641	10ª Cia E Cmb
28	ANTÔNIO PEDRO SARDINHA RODRIGUES	0419723846	Pq R Mnt/ 8
29	JOSÉ GERARDO CARLOS DOS SANTOS	0309899649	Cia Cmdo 10ª RM
30	SÉRGIO MAURO REIS MACHADO	0192071934	Cia Cmdo 1ª RM
31	DIRCEU STOCKEY FLORENCE	0305266744	C M S M
32	CÉSAR IVAN DAHM	0305979148	C I G E
33	CHARLES ANTONIO DA SILVA CARVALHO	0309897544	2ª I C F Ex
34	LINO ARNO KONZEN	0307078543	1º B Com
35	SERGIO ADRIANO GOMES	0309086247	D C E M
36	JORGE HENRIQUE ALVES	0309899342	Es Com
37	LUIZ VANDERLEI VIEIRA COUTINHO	0419791744	Cia Cmdo 1ª DE
38	JEFFERSON DE SOUSA GOIS	0419775143	C P Ex
39	JARDION DOS SANTOS BEZERRA	0999934037	1ª Cia Inf
40	DENIS ANTONIO ARIOTTI	0307830240	6º B Com
41	CLEVERSON CHRISTENSEN MAIA	0309897643	Cmdo Fron Solimões/8º BIS
42	VAGNER DE LIMA	0195127535	Es S A
43	JOSÉ LUIZ DA SILVEIRA	0419749940	4º GAC
44	LEONICIO BRITZKE	0305447641	23º B I
45	DJALMA OLIVEIRA DOS SANTOS	0194299038	Cia Cmdo 5ª RM/5ª DE
46	VALDEMIRSON MIRANDA SILVA	0419742143	B Adm Ap/3ª RM
47	EDISON LUIS MANZONI	0419773544	19º B I Mtz
48	MARCOS ANDRE ALVES DA SILVA	0858588031	Cia Cmdo CMNE
49	SATIRO DA SILVA SHIMAKAWA	0309902047	Cia Cmdo 2ª Bda Inf Sl
50	MARCOS NEUHAUS	0419793344	C I G E
51	SERGIO FRANCO LINHARES	0419779244	52º C T
52	MIGUEL PEREIRA JÚNIOR	0999797533	Cia Cmdo 17ª Bda Inf Sl
53	IRLON FERREIRA DA SILVA	0419749049	Cia Cmdo CML

Ord	Nome	Identidade	OM
54	DENILSON VIEIRA RODRIGUES	0419726542	Cia Cmdo 6ª RM
55	VOLMIR WEBLER	0307081844	Cia Cmdo 8ª Bda Inf Mtz
56	MARCO ANTONIO DA SILVA PINTO	0254531833	Es S A
57	ANDERSON VIERA MARTINS	0305827644	C P Ex
58	MARCOS VANDRE DE MELO	0306803545	3º GAC AP
59	FRANCISCO ALBERTO DE SOUZA	1051919635	H Gu Natal
60	VAGNER LUIZ DA SILVA	0419741640	Cia Cmdo CML
61	EDSON MENDES DE ANDRADE	0419727045	C R I
62	VANDERLEI SOARES	0590223632	Cia Cmdo CMA
63	JEAN CARLOS DA SILVA	0419749346	TG/04/032 - C Lafaiete
64	ARACI ACEMAR TRINDADE CAVALHEIRO	0306875345	Cia Cmdo 2ª Bda Inf Sl
65	JOSÉ AMARILDO DE SOUZA CARNAUBA	1051674032	3ª DL
66	ADNIR MARQUES DA SILVA	0419722244	1º B Com
67	MARCOS DA SILVA MATTOS	0419735345	B Es Com
68	JORGE OBEN DE OLIVEIRA	0419775648	3º B Com
69	WASHINGTON LUIZ COSTA PRATES	0971866736	D A P
70	JOÃO ANTONIO MEDEIROS OLIVEIRA	0306157447	4º B Com
71	RICARDO BURGO RECONDO	0309901643	Cia Cmdo 8ª Bda Inf Mtz
72	VINICIUS PROBA DOS SANTOS	0419742945	Es S A
73	ADRIANO SOARES COSTA	0309896744	C M R
74	PEDRO SEVERINO DE ARAUJO	0419737648	B Adm Bda Op Esp
75	ADOLFO JOSÉ BORGES DA COSTA	0419745443	TG/04/040 - St R Sapucaí
76	FLAVIO EVANDRO TERRA FERREIRA	0419786645	Es Com
77	GERSON LUIS KRUGER	0309459048	9º R C B
78	ROBERTO NOVACZINSKI	0308347947	Esqd Cmdo 1ª Bda C Mec
79	EDILTON JOSÉ LOPES	0309897742	16ª C S M
80	ROBERTO CESAR CARDOSO PEREIRA	0309901841	B Es Com
81	FLAVIO FELIPE DO NASCIMENTO	0925570046	TG/06/008 - Jacobina
82	DEVALCIRIO DA PAIXÃO JUNIOR	0187935135	D E P
83	ISRAEL PEREIRA RODRIGUES	0192308534	Cia Cmdo 16ª Bda Inf Sl
84	BRUNO ESTEVÃO PESSOA	0419724349	7ª Cia Com
85	ARI MISSIO	0309897148	6º B Com
86	FRANCISCO GILSON MOURA DE SOUSA	0419728340	1ª Cia GE
87	VALMIR PICINATO DA SILVA	0591719836	B G P
88	LUIS ILEMAR LOPES DA SILVA	0307095141	19º R C Mec
89	AMAURI MORIN	0306321142	5º Esqd C Mec
90	RAIMUNDO DE OLIVEIRA BARBALHO	0858456635	Pq R Mnt/ 8

INTENDÊNCIA

Ord	Nome	Identidade	OM
1	MARCOS CONSTANTE ZARZECKI	0622975647	19º R C Mec
2	CÉLIO GUILHERMINO DA SILVA	0185672631	27º B I Pqdt
3	PEDRO HENRIQUE DOS SANTOS COQUEIRO	0622975845	24º B C
4	GUSTAVO AUGUSTO OLIVEIRA AMBROSIO	0186957437	1º B P E
5	SANDRO MONTEREI VILLA JUNIOR	1180223230	D Log
6	VAGNER RODRIGUES FERNANDES	0623071149	1º B I Mtz (Es)
7	MARCOS AURELIO DE MATOS BARCELLOS	0623067543	I M E
8	JAILSON ADRIÃO DUARTE	0623069846	16ª Ba Log
9	FRANCIVALDO AIRES BEZERRA	0623069341	72º B I Mtz
10	JOSÉ MARCELO DA SILVA OLIVEIRA	0623067246	18º GAC
11	JORGE LUIZ CARNEIRO BERNA	0623067147	23º B Log Sl
12	EZINALDO JOSÉ DA SILVA LOPES	0858558232	DCT
13	LOURIVAL SOARES DA COSTA	0623070141	44º B I Mtz
14	LUIS FAMOSO COSENTINO	0307398248	Dst Ap Op Esp
15	ROGERIO GONÇALVES VIEIRA	0623067840	11º D Sup
16	CLAUDIO SANTOS MESSOR	0195194832	AMAN
17	ALMIR GOMES DOS SANTOS	0497914531	17º B Log

MANUTENÇÃO DE VIATURA AUTO

Ord	Nome	Identidade	OM
1	MARCELO BARBOSA DE PAIVA	0195042536	12º R C Mec
2	MÁRCIO ANDRADE PINTO	0195588330	Comdo Fron Rondônia/6º BIS
3	CLÁUDIO DA SILVEIRA	0195573530	17º B Log
4	ROBSON PORTELLA	0195595236	22º B Log L
5	ANTÔNIO CARLOS SOBRINHO	0195598834	3º B E Cnst
6	FRANCISCO ANTÔNIO DO VALE CAVALCANTE	0195577432	23º B C
7	MARCO ANTÔNIO DA ROSA RIBEIRO	0195589130	Comdo 2ª Bda Inf Sl
8	MARCUS VINÍCIUS DA SILVA MAGALHÃES	0203839345	21º B Log
9	DAVID ADLER LUSTOSA HELAL	0203838347	A G S P
10	JONATAN SANTOS COSTA	0203838743	4º GAC
11	EDIVALDO LIMA DOS SANTOS	0185378932	Cia Comdo 8ª RM / 8ª DE
12	MANUEL MESSIAS FERREIRA	1182800134	Cia Comdo 17ª Bda Inf Sl
13	GILMAR DE FREITAS GUIMARAES	0195578331	23º B C
14	PAULO JOSÉ LOPES	0195593033	H C E
15	CARLAINY DE CASTRO PAIVA	0195599030	1º Esqd C L
16	NELSON ANTONIO DA SILVA	0497569335	6º B E Cnst
17	WILLIAM FLORENTINO DA CONCEIÇÃO	0187885736	38º B I
18	MARCOS DENILSON DE OLIVEIRA ALVES	0195590039	C M F
19	LUCIANO MEDEIROS GONÇALVES	0195584933	R Es C
20	ADILSON GINDRI BERGUEMMAIER	0309442242	2º B Fron
21	HELENO DE OLIVEIRA	0195579032	B Es Eng
22	RICARDO DE ASSIS SANTOS	0203839642	R Es C
23	MARCELO LUIZ DA SILVA	0187789235	23º B Log Sl
24	WILSON CESAR RIBEIRO DE FREITAS	0195598537	Cia Comdo 15ª Bda Inf Mtz
25	HELBERT MENDES VIEIRA	1182049732	23ª Cia Com Sl
26	MARCELLO CLAUDIO MOREIRA RODRIGUES	0195586730	H Gu Natal
27	ALEXANDRE RAMOS FERREIRA	0195569439	Es M B
28	JOSÉ RIBAMAR PIZIOLO RIBEIRO	0195582838	24º B C
29	TAMARES GERALDO PANERAI GAVIOLI	0305342545	19º GAC
30	ALEXANDRE SANTOS DA CRUZ	0195569538	35º B I
31	HOMENIO GONÇALVES DA SILVA	0195579537	20º B Log Pqdt
32	CARLOS HENRIQUE DE OLIVEIRA REIS	0185796331	21º B Log
33	EDSON DO VALE ROCHA	0195575238	2º B Log L
34	ROBERTO WAGNER PARAS SENA	0195594734	57º B I Mtz (Es)
35	EDSON MANOEL AULER	0591808837	11º R C Mec
36	ARNALDO DA SILVA SANTOS	0195571336	25º B Log (Es)
37	PAULO GASPAR KNOFF	0309014546	8º B Log
38	ROBERTO SANTOS DE MORAES	0185222031	11º R C Mec
39	RICARDO ANTONIO SABINO DE FIGUEIREDO	0203839543	Es M B
40	LUIZ CLAUDIO TORRES HOMEM	0195586532	12º Esqd C Mec

MANUTENÇÃO DE ARMAMENTO

Ord	Nome	Identidade	OM
1	ARCÉLIO JOSÉ DE OLIVEIRA	0195031034	2º B Log L
2	ALLAN COSTA SILVA	0186123931	AMAN
3	PAULO ROBERTO BATISTA BARROS	0195048038	1º B Av Ex
4	ANTÔNIO LUIZ SILVA	0195030838	Cia Comdo 1ª RM
5	EDVALDO FRANCISCO CORREIA	0622513646	53º B I S
6	RICARDO ÁVILA SILVA	0195048632	D C Mun
7	ACÁCIO PEREIRA FERREIRA	0185857133	16ª Ba Log
8	NOÉSIO TEODORO DA CONCEIÇÃO	0195046933	111ª Cia Ap M B
9	ANDRÉ LUIZ VIANNA DA SILVA	0195030234	111ª Cia Ap M B
10	CARLOS ANDRÉ MARQUES SCHULZE	0590000634	15º B Log
11	JORGE EUGÊNIO DE ALMEIDA	0195581632	3ª Cia F Esp

Ord	Nome	Identidade	OM
12	MARCELO BATISTA ALVES	0195587134	111ª Cia Ap M B
13	LUIZ AFONSO SOARES DE LIMA	0195599733	Dst Ap Op Esp
14	ALMIR OLIVEIRA DE SOUZA JUNIOR	0195569736	C P O R / R
15	EUCLIDES MORO	0306618844	13ª Cia DAM
16	CASSIO JOSE BARROS	0195572730	10º D Sup
17	JOSE ROBERTO SEQUEIRA MARIA	0858143738	23º B Log Sl
18	ANDRE LUIS DE OLIVEIRA VARGAS	0195570239	A G S P
19	CARLOS ALBERTO SOARES GONÇALVES	0195571732	D Mnt
20	LUIZ GUILHERME RIOS BEZERRA	0195585435	23º B I
21	BEROALDON ALMEIDA DOS SANTOS	0195598933	5º B Sup
22	LEDIER ROCHA DA SILVA	0195584230	C A Ex

MECÂNICO OPERADOR

Ord	Nome	Identidade	OM
1	ALBERTO CASTRO DE MOURA	0184944031	B M A
2	ELISEU DA SILVA BOMFIM	0195034939	Pq R Mnt/ 7
3	JADIR VARGAS BITENCOURT	0971958335	10º B Log
4	MÁRCIO ALEX DO CARMO GOMES	0520887845	4º B Log
5	WENDELL WILLIAN ARRUDA BEZERRA	0521047845	Cmdo 16ª Bda Inf Sl
6	FRANCISCO WELLINGTON GOMES DE ALMEIDA	0521047340	Cia Cmdo 2ª Bda Inf Sl
7	VALTER DE OLIVEIRA THEODORO	0195597539	Pq R Mnt/ 1
8	JOSÉ CARLOS DA SILVA COSTA	0195582036	Pq R Mnt/ 1
9	LEANDRO COUTO MAYNENTE ANTUNES	0195584131	C T Ex
10	PAULO ELPIDIO GOMES	0306614942	4º B Log
11	MARCELO FERREIRA DA COSTA	0195587639	C T Ex
12	CARLOS ALBERTO MARINS DA SILVA	0185249935	23º B Log Sl
13	LUIZ PAULO DE MAGALHAES	0195586433	Pq R Mnt/ 12
14	ALTAMIR PEREIRA DA SILVA JUNIOR	0195569835	A G R
15	SILVIO INACIO BARBOSA	0195600432	Pq R Mnt/ 10
16	JOSÉ MAURICIO GOMES FONSECA	0591651039	Cia Cmdo 2ª Bda Inf Sl
17	ODILON JOSÉ PORTO DE LIMA	0195591839	A G R

MANUTENÇÃO DE COMUNICAÇÕES

Ord	Nome	Identidade	OM
1	GILBERTO DA SILVA FARIA	0195037130	6º C T A
2	CLÁUDIO MELO DOS SANTOS	0195574033	21º B Log
3	YURE SOUZA GOMES	0195598735	51º C T
4	ELDENI DE SOUSA BORGES	0195575337	D G P
5	HELIO REIS MAGALDI	0195579131	27º B Log
6	ROGERIO ANGELO DE CARVALHO	0195595335	4ª Cia Com
7	RONER JOSÉ DE MOURA	0591459730	H Gu Florianópolis
8	JOSÉMARCIO FRANCA DE CAMARGO	0195583133	Es Com
9	JULIO CESAR GABEREL DE MORAES FILHO	0195583935	1º B Com
10	ROGERIO DE OLIVEIRA JOAQUIM	0185756137	16ª Ba Log
11	ROGERIO SOUZA DE LIMA	0195595632	A G R
12	CARLOS COELHO DE BARROS JUNIOR	0195571930	Cia Cmdo 10ª RM
13	MARCELO MOREIRA	0195587936	C G E A
14	FERNANDO AUGUSTO DOS SANTOS MOTA	0195576731	2º C T A
15	JULIO ALBERTO LACERDA	0195583638	C I Av Ex

AVIAÇÃO MANUTENÇÃO

Ord	Nome	Identidade	OM
1	MARCO ANTÔNIO DA SILVA	0419556949	4º B Av Ex
2	SANDRO DE SOUZA VIEIRA	0195596135	C I Av Ex
3	LUCIO ALEXANDRE VIEIRA	0195585138	4º B Av Ex

Ord	Nome	Identidade	OM
4	LUIZ CLAUDIO RIBEIRO	0195599832	1º B Av Ex
5	PAULO CESAR MOREIRA DE CARVALHO	0195592639	C I Av Ex
6	VALDECIR CARDOSO FRANCO	0195597034	4º B Av Ex
7	MARIO DE ARAUJO SILVA JUNIOR	0195590732	D M Av Ex

AVIAÇÃO APOIO

Ord	Nome	Identidade	OM
1	RUBENS AGRIPINO DE LIMA	0193545134	D M Av Ex
2	JAIME TEODORO BERNARDES	0591308838	B Mnt Sup Av Ex
3	FERNANDO CARLOS RIZZI	0419727946	B Av T
4	ARANDY REINALDO CARNEIRO	0419746342	23º B C
5	EDUARDO MENEZES DO NASCIMENTO	0192961837	C I Av Ex

SAÚDE-APOIO

Ord	Nome	Identidade	OM
1	MARCUS DAVID GOMES DE REZENDE	0195045133	I B Ex
2	SUEL CARNEIRO DE LIMA	1181046036	H Ge C Grande
3	RIDLAN BARBOZA PINTO	0497018234	H C E
4	JUAN RAMON LLERENA DA COSTA	0195583430	Cia Cmdo CMNE
5	DANIEL ROSA EVARISTO	0478387434	Cmdo Fron R Negro/5º BIS
6	MAURO ANDRE CASSEL	0305439242	1º B Com
7	JANDIR PINHO NECKEL	0306149840	21ª Cia E Cnst
8	MARCOS NEVES VARJÃO	0195590435	10ª Cia E Cmb
9	CHARLES FERREIRA HENRIQUES	0195573134	H C E
10	CESAR AUGUSTO DE LABIO	0202860540	H Ge S Paulo
11	LUCIANO BURKO PRIMO	0195584636	H C E
12	FERNANDO JOSÉ GOMES	0195576939	Pclin M R J
13	LUCIANO MARQUES FERREIRA	0195584834	H Gu V Militar
14	SILVIO VALDAIR ABREU NUNES	0305272643	H Ge P Alegre
15	ANDERSON MEDEIROS NEVES	0195569934	17º B Log
16	LUIZ LUCENA DO NASCIMENTO	0195586334	1º B E Cnst
17	JOSÉ GENIVA ALVES DA COSTA	0195582531	40º B I
18	VITORIO DE LIMA E SILVA	0195597935	H Ge Recife
19	ALEXANDRE FERNANDES DA COSTA	0195569330	H C E
20	SERGIO RODRIGUES LIMA	0193825031	9º GAC
21	GUSTAVO LEOPOLDINO MAIA	0195578935	17º B I S

TOPÓGRAFO

Ord	Nome	Identidade	OM
1	AMAURI AUGUSTO DE LIMA JÚNIOR	0195029533	5ª DL
2	MARCO AURÉLIO AMARAL FERNANDEZ	0187867130	5ª DL
3	ANTÔNIO MARCOS DA CRUZ PEREIRA	0195571039	3ª DL
4	NÉLSON DA SILVA ALMEIDA	0195591631	4ª DL
5	FERNANDO LOPES FREITAS	0195577036	CIGEx
6	WILSON FRANCISCO QUINTANILHA JUNIOR	0195598636	5ª DL

MÚSICO

Ord	Nome	Identidade	OM
1	ANTONIO FRANCISCO CORREIA	1196121022	11º R C Mec
2	LUIS ANTONIO BASSO DO NASCIMENTO	0311392732	38º B I
3	ANTONIO ANILDO DE BRITO BASTOS	1014145732	14º B I Mtz

À GRADUAÇÃO DE SEGUNDO-SARGENTO

OS TERCEIROS-SARGENTOS

INFANTARIA

Ord	Nome	Identidade	OM
1	LUÍS ROBERTO MACIEL	0434384848	28º BIL
2	MARCELO BARBOSA SILVA	0420159741	10º BI
3	DELMÍCIO CRUZ DA SILVA	0736046640	31º B I Mtz
4	CRISTIANO ROCHA MARTINS	0434603148	26º Pel PE
5	ANTÔNIO LUIZ DE SOUZA	0434610747	47º B I
6	MARCOS DUARTE DE OLIVEIRA	1028590642	71º B I Mtz
7	FLORÊNCIO FERREIRA FIGUEIREDO	0434550646	23º B I
8	SAMUEL RODRIGUES DE LIMA	1127418349	23º B C
9	PAULO CÉSAR ROSSA DA SILVA	0521794545	13ª Cia DAM
10	ALEXANDRE PEREIRA DOS ANJOS	0736062449	4º Pel PE
11	LUIZ HENRIQUE SILVA DE SOUZA	0434552444	61º B I S
12	RONI FERREIRA SCHEEREN	0318574043	C P O R / P A
13	ANDERSON BASSOTTO	0434619342	B P E B
14	JOSÉ NÍLSON NOVAES DE JESUS	1138262348	B P E B
15	ALVIBAR MOREIRA	0420152647	11º B I Mth
16	ARLEM VICENTE DA SILVA	1028586046	23º B C
17	WAGNER DE SOUZA COUTINHO	0113275044	Comdo Fron Rondônia/6º BIS
18	CARLOS HENRIQUE DE CASTRO	0111476040	26º B I Pqdt
19	LUÍS GOMES DE SOUSA JÚNIOR	0113365241	32º B I Mtz
20	RODRIGO FERNANDES DA SILVA	0196127534	Comdo Fron R Negro/5º BIS
21	CARLOS RONCHI WITSCHORECK	0318287042	29º B I B
22	JARBAS CAMPOS GOMES	0318848744	EASA
23	FÁBIO DA SILVA MUNARETO	0318656949	9º B I Mtz
24	KLÉBER CÉSAR OSIPI	0521392340	5º B Sup
25	ROMÁRIO VIEIRA DE SOUZA	0434668448	38º B I
26	ERIVAN PAULO ALVES SOBRINHO	0434597142	Comdo Fron Rondônia/6º BIS
27	JÉFERSON OTAVIANO DA SILVA	0434551644	Cia Comdo 4ª Bda Inf Mtz
28	PEDRO HENRIQUE DA COSTA MARCONDES	0434554341	ECEME
29	CARLOS EDUARDO DE SOUZA	1028586343	16º B I Mtz
30	SERVÍLIO SILVA JÚLIO JÚNIOR	0420075640	10º BI
31	PEDRO PAULO DO NASCIMENTO PHILADELPHO	0434554440	Es I E
32	MARCOS ANDRÉ DE SOUZA COSTA	0434592747	28º BC
33	ANDRÉ LAUBINO DE SOUZA	0318537347	7º BIB
34	MARCOS ANDRÉ GOMES DA SILVA	0187572433	17º B I S
35	LUCIANO BORBA TAVEIRA	0736040940	31º B I Mtz
36	SILIANO FRANCISCO FORNECK DA COSTA	0318592243	62º B I
37	NÍLSON STRADIOTTO SELEPRIM	0318093648	29º B I B
38	JAÍLSON FRANCO ALVES	0434551446	Cia Comdo 10ª Bda Inf Mtz
39	LEONARDO RESENDE VITAL	0187765839	32º B I Mtz
40	JOSÉ AGUIAR E SILVA JÚNIOR	1127146742	6º Pel PE
41	GIOVANNI CÉSAR SILVEIRA	0111003844	Comdo Fron Rondônia/6º BIS
42	MARCELO FERNANDES ALVES	1028590246	2º B I S
43	PAULO ROBERTO NOGUEIRA	0112356449	Cia Prec Pqdt
44	RICARDO SEBASTIÃO FRANCOZO	0434617544	4º B P E
45	MAURÍCIO DE OLIVEIRA SILVA	0761852730	C P O R / R
46	ALEXANDRE OLIVEIRA MANSANO	0196822233	5ª Cia PE

CAVALARIA

Ord	Nome	Identidade	OM
1	ELIEZER MORAES DOS SANTOS	0318111143	Es S A
2	FERNANDO VELEDA PEREIRA	0434629945	4º Esqd C Mec
3	ENÉIAS CORREA DE OLIVEIRA	0332277847	Cia Cmdo CMA
4	OLMIRO DA SILVA NUNES	0332389949	Cia Cmdo CMA
5	GEFERSON DOS SANTOS FERREIRA	0999702939	10º R C Mec
6	EMERSON LOPES AMARAL	0318482445	17º R C Mec
7	LEANDRO DOS SANTOS DA ROSA	0318286242	9º B Log
8	LUCIANO ESCOBAR DA ROSA	0332589548	11º R C Mec
9	AURENIDE JOSÉ DOS SANTOS	0926118340	12º R C Mec
10	DANIEL ANTÔNIO CÂMARA FONTOURA	0318621141	17º R C Mec
11	PAULO CÉSAR UBAL DE RODRIGUES	0332979343	4º R C C
12	ELI FIGUEREDO DE CASTRO FILHO	0319242640	1º R C Mec

ARTILHARIA

Ord	Nome	Identidade	OM
1	GEOVANE DE ABREU SILVA	0420146946	Cia Cmdo 18ª Bda Inf Fron
2	LEANDRO DO NASCIMENTO LEGRAMANTE	0434622643	Cia Cmdo 8ª RM / 8ª DE
3	MARCELO NEYMAIER DOS SANTOS	0521817643	1º GAC SI
4	LEONARDO SERAFINI	0332049642	9º GAC
5	MARCELO AUGUSTO DE ALMEIDA	0420373540	18º GAC
6	GIORGIO R. CABRAL DE VASCONCELOS	0434591244	Es A Cos AAe
7	JOSÉMAR GREGÓRIO GUIMARÃES	0434615142	13º GAC
8	FERNANDO CÂNDIDO DA SILVA JÚNIOR	0434629747	16ª Ba Log
9	SÉRGIO AMARÍLIO DA SILVA KUHN	0318791142	3ª Bia A AAe
10	EVANDRO CARLOS RADIN DOMERASKI	0318197548	3ª Bia A AAe
11	LUÍS EDSON GAIA TALAMINI	0318652344	9º GAC
12	EMERSON VALDOMIRO DA SILVA RUY	0434612545	6º GAC

ENGENHARIA

Ord	Nome	Identidade	OM
1	MARCOS DA SILVA PRADO	1138209349	10º B E Cnst
2	SOLI SOARES FILHO	0521931246	5º BE Cmb Bld
3	ANTÔNIO MARCOS DELGADO MARTINEZ	0926041740	9º B E Cmb
4	JOÃO RONALDO DA COSTA SILVA	0332689645	2ª Cia E Cmb Mec
5	JANE DE OLIVEIRA REZENDE	1010838140	7º B E Cnst
6	MAGNUS SILVEIRA INEU	0331950246	Cia Cmdo 3ª DE
7	CELÉSIO CASTRO DE ROSSO	0434589842	5º B E Cnst
8	PAULO CEZAR DE FREITAS	0318033941	10º B E Cnst
9	GILBERTO KRIGUER	0521552745	Es S A
10	HUGO FLETCHER BARROS TEIXEIRA	0434614145	Cia Cmdo GUEs/9ª Bda Inf
11	GÉRSO ROQUE TRECINO	0521552448	6º B E Cnst
12	MOISÉS SOARES OLIVEIRA	1010813242	2º B E Cnst

COMUNICAÇÕES

Ord	Nome	Identidade	OM
1	ALVANI PONTES DO NASCIMENTO	0332956341	Pq R Mnt/ 12
2	MÁRCIO VIEIRA DO AMARAL	0434623245	C A Ex
3	MOISÉS FAUSTINO	1138722747	7º C T A
4	WAGNER SANTANA SANTOS	0623313343	50º B I S
5	JOSÉ ALEXANDRE WINCKLER	0318986346	63º B I
6	ADELAR ANTÔNIO MARCON	0521780544	3ª Cia Com Bld
7	ARACÍBIO DA PAIXÃO JÚNIOR	0332716547	Cmdo Fron Rondônia/6º BIS
8	ALESSANDRO RODRIGUES	1127453643	Cia Cmdo 16ª Bda Inf SI
9	ANDRÉ LUIZ VIANA DE SOUZA	0112158647	16º Pel Com SI

Ord	Nome	Identidade	OM
10	CRISTIAN COUGO	0332400142	62º B I
11	ALCEMAR JOSÉ SALIN	0332059344	3ª Cia Com Bld
12	JOSÉ VITOR KRAUZER	0318197647	Comdo Fron Rondônia/6º BIS
13	JAIR PEDRO DA SILVA	0736281247	Cia Comdo 12ª RM
14	JOSÉ GOMERCINDO BARCELLOS PEREIRA	0318730546	2º GAC L
15	NILTON ALVES GOMES	0318795747	8º B E Cnst
16	RODRIGO CLÁUDIO KRAUZER VARGAS	0332582444	Comdo Fron Rondônia/6º BIS
17	ISÂNIO DE MACEDO SILVA	0332957646	1ª Cia E Cmb Pqdt
18	FABIANO OLIVEIRA GOULART	0318736949	1ª Cia Com Sl
19	ROZENILDO SILVA DE AZEVEDO	0434624441	1º B E Cnst
20	FLAMARION DA SILVA CÉZAR	0319149944	6ª Cia E Cmb Bld
21	CARLOS BRAUN SOARES	0420237745	Cia Comdo 12ª RM
22	MARCOS VINÍCIUS DO SANTOS	0318854742	Comdo Fron R Negro/5º BIS
23	ANDRÉ LUÍS DE MEDEIROS BARRETO	0332955046	Cia Comdo 2ª Bda Inf Sl

INTENDÊNCIA

Ord	Nome	Identidade	OM
1	CLÁUDIO MÁRCIO MIGUEL	0114632847	Es I E
2	GÍLSON DEBASTIANI	0521698746	Cia Comdo 23ª Bda Inf Sl
3	SÉRGIO BARBOSA PINTO	0114662349	B Es Com
4	IDELMO DELLA MEA JÚNIOR	0318879244	EASA
5	JAIR CORADI	0521516740	10º R C Mec
6	GILBERTO ANTÔNIO CORREIA DE ABREUS	0114643448	16ª Ba Log
7	AYR SPÍNDOLA DE ATAÍDES	1127142543	B Adm Bda Op Esp
8	MARCOS MACHADO LOURENÇO	0114654544	Bia Comdo 1ª Bda AAAe
9	ANDERSON ROSA DE PAULA	0113029045	Comdo Fron Solimões/8º BIS
10	JORGE IVANIR BEPLER	0332245349	12ª Cia Gd

MANUTENÇÃO DE VIATURA AUTO

Ord	Nome	Identidade	OM
1	LOIVO PADILHA PEDROSO	0332381342	10º B Log
2	JOSÉ WÍLSON CLEMENTE	0114644941	23ª Cia Com Sl
3	ANTÔNIO NOBERTO DE OLIVEIRA	0114628845	22º B I
4	DIDÁCIO ÂNGELO SOARES	0420141640	17º R C Mec
5	ALCIR PINTO VIANA	0420338642	41º B I Mtz
6	ROINU DE BASTOS BRUM	0114660749	17º R C Mec
7	ADRIANO JOSÉ MECHLER	0114621048	4º GAC
8	ALEXANDRE PAES BARRETO	0114624745	17º B Log
9	VALDECI PEREIRA ELIAS	0114663248	16º R C Mec
10	FRANCISCO SEGUNDO DE ARAUJO NÓBREGA	0736190547	16º R C Mec
11	CLÁUDIO MACEDO DA COSTA NETO	0114632748	C T Ex

MANUTENÇÃO DE ARMAMENTO

Ord	Nome	Identidade	OM
1	ARTHUR BERTOLIN MARTINS	0114629041	17º B Log
2	MARCELO CAPELARI	0521973446	5º B Sup
3	ARIOSTO ÂNGELO DA SILVA	0318278447	9º B Log
4	FÁBIO HENRIQUE VIDA	0521407049	5º B Sup
5	RONALDO CHIANELLI SICILIANO JÚNIOR	0114662042	B M A

MECÂNICO OPERADOR

Ord	Nome	Identidade	OM
1	LUCIANO MARTINS SEBAJOS	0331931246	Pq R Mnt/ 12
2	ALEXANDRE DA SILVA SANTOS	0114623242	8º B E Cnst

MANUTENÇÃO DE COMUNICAÇÕES

Ord	Nome	Identidade	OM
1	VOLNEI SUDATI SQUIAVENATO	0114664949	11ª Cia Com Mec
2	LUCIANO PERANZONI DE OLIVEIRA	0114646045	Pq R Mnt/ 3
3	ALESSANDRO DA SILVA CORDEIRO	0114621949	1º D Sup
4	ALEXANDRE ALENCAR DE BRITO	0114622640	O C Ex
5	RUDSON ANDRÉ COSTA MONTEIRO	0114661143	Cia Cmdo 8ª RM / 8ª DE
6	CLÁUDIO SCHOTT FINGER	0114630940	Esqd Cmdo 3ª Bda C Mec
7	PAULO ROBERTO M. DORNELES JÚNIOR	0114658446	13ª Cia Com Mec
8	CELSO BELÉM RAMOS	0937261246	Cmdo Fron-Amapá/34º BIS

AVIAÇÃO MANUTENÇÃO

Ord	Nome	Identidade	OM
1	WELBERSON MARÇAL	0114664444	3º B Av Ex

SAÚDE-APOIO

Ord	Nome	Identidade	OM
1	VALMIR PEREIRA DA SILVA	1127045647	H Gu Tabatinga
2	PAULO RICARDO LOPES SENA	0114657547	H Gu Sta Maria
3	LUCIUS SOUZA EGGRES	0318768140	6º B E Cmb
4	JOSÉ ORIANO DA MOTA	1010670147	58º B I Mtz
5	ROGÉRIO DORNELLES SAGRILO	0434173043	H Gu Uruguaiana
6	ALZIR FALCÃO DOS SANTOS	0114624141	H Gu Porto Velho
7	MARLOS ANTÔNIO JORGE DA COSTA	0114657745	61º B I S
8	ALEXANDRE BRAZ RANGEL SILVA	0114013642	H C E
9	ANDERSON CARDOSO	0113037444	Pclin M R J

TOPÓGRAFO

Ord	Nome	Identidade	OM
1	SANDRO MOREIRA DE BASTOS	0434393740	5ª DL
2	WANDERSON AZEVEDO ARAUJO	0114664246	CIGEx
3	JOSÉ RICARDO CARDOSO DA SILVA	0114644842	CIGEx

MÚSICO

Ord	Nome	Identidade	OM
1	JONAS GOMES	0520735945	7º R C Mec
2	JORGE ALESSANDRO FARIA LIMA	1126683745	2º B Fron
3	KLÉBER BRAZ DE SOUZA	1126989241	15º B I Mtz
4	ADEMIR ALVES DE CARVALHO	0288943137	28º BC
5	JOÃO BATISTA LUIZ DA SILVA	0336580535	7º BIB
6	MÁRCIO LUÍS MELLO GUEDES DA LUZ	0318617347	3º B P E
7	CLÁUDIO CIUS	0539370130	13º B I B

CORNETEIRO/CLARIM

Ord	Nome	Identidade	OM
1	ALEXANDER FERREIRA ABREU	0112888441	2º B I S

À GRADUAÇÃO DE TERCEIRO-SARGENTO MÚSICO

OS CABOS MÚSICOS

FLAUTIM EM DÓ

Ord	Nome	Identidade	OM
01	TIMÓTEO ABRAÃO FERRAZ	0215878042	5º B I L
02	JÚLIO CÉSAR LAITER	0521278549	13º B I B

FLAUTA EM DÓ

Ord	Nome	Identidade	OM
01	JOSÉ ALVES DE SIQUEIRA JUNIOR	0736610544	14º B I Mtz
02	ELYELSON DOS SANTOS GOMES	0334051844	3º B P E
03	GILMAR DE SOUZA RAMOS	0131011447	38º B I

CLARINETA PÍCCOLO EM MIB

Ord	Nome	Identidade	OM
01	JULIO CESAR SILVA DE AZEVEDO	0522420249	3º B P E
02	DENIVAL CASTRO DOS SANTOS	0204358949	2º B I L
03	DENILSON DE ANDRADE CÂMARA	0828177543	2º B I S
04	RONALDO B. DO NASCIMENTO	0535764542	23º B I
05	SIDNEY GONÇALVES DA SILVA	0938132149	17º R C Mec

CLARINETA SOPRANO EM SIB

Ord	Nome	Identidade	OM
01	ANDERSON CABRAL MARTINS	0535621643	34º B I Mtz
02	CLAUDIO ANDRÉ AMORIM	0521317545	20º B I B
03	ELDER GERALDO DA SILVA SANTOS	0434495347	11º B I Mth
04	EZEQUIEL BARROS	0736553843	15º B I Mtz
05	DARILDO KREWER	0333592640	Cia Cmdo 3ª D E
06	DANIEL FLORES RODRIGUES	0937755445	17º R C Mec
07	JOSÉ REINALDO DA SILVA SANTOS	0204969448	37º B I L
08	LEANDRO AZEVEDO	0309918944	19º B I Mtz
09	MARIO JOSÉ DE CERQUEIRA COSTA	1139238248	1º R C Gd
10	EDSON VITORINO DA SILVA	1139246241	B G P
11	JOÃO JUNIO PEREIRA DA SILVA	1138369747	B G P
12	JAIRO BARBOSA	0522425040	34º B I Mtz
13	LUIS CARLOS DE MORAIS	1028604344	25º B C
14	CLEBER MACHADO DE LIMA	0331834747	Esqd C 2ª Bda C Mec
15	ERONILDO SILVA DOS SANTOS	1138579048	1º R C Gd
16	SANDRO BARBOSA DE ARAÚJO	1138223647	1º R C Gd
17	ROBSON MARCOS DE OLIVEIRA	21162215189-5	Cia Cmdo C M A
18	NILSON ANDRE SOARES FORMIGA	RA4069692152	Cia C 16ª Bda Inf Sl
19	JOERSON DOS SANTOS ALMEIDA	0195482930	2º B Fron
20	ALEXSANDRO XAVIER	0937546141	Cia Cmdo CMO
21	MARCOS ROGÉRIO CAMARGO	0215629940	6º B I L
22	MARCOS ALEXANDRE BEZERRA	RA204539	14º B I Mtz
23	WESLEY DE SOUZA SILVA	040052944424	2º B P E
24	OTONIEL ANDRADE SANTOS	0827865643	Cia Cmdo 23ª Bda Inf Sl

CLARINETA ALTO EM MIB

Ord	Nome	Identidade	OM
01	AELIEL RODRIGUES FAVACHO	0828177345	2º B I S

CLARINETA BAIXO EM SIB

Ord	Nome	Identidade	OM
01	CARLOS A. PADILHA MADRUGA	0331627745	3º B P E

CLARINETA CONTRA-BAIXO EM MIB

Ord	Nome	Identidade	OM
01	JOSÉ RINALDO DA SILVA JÚNIOR	1138810047	B G P

SAXOFONE ALTO EM MIB

Ord	Nome	Identidade	OM
01	GIOVANNI GONÇALVES LEITE	0498947837	Es S A
02	MÁRIO SÉRGIO DE SOUZA	0166141028	38º B I
03	ANTONIO MAURICIO DE ALMEIDA	0590858734	28º GAC
04	ELTON LUIS ULGUIM CENTENO	0319099545	9º B I Mtz
05	JOSÉ TEIXEIRA DOS SANTOS	1139390841	1º R C Gd
06	GIOVANI DE OLIVEIRA AMANCIO	0130732142	57º B I Mtz (Es)
07	ELIAS SILVA DE OLIVEIRA	0114532849	57º B I Mtz (Es)
08	ÂNGELO ROTERDAN B. E BARROS	RA281272041043	2º B I S

SAXOFONE TENOR EM SIB

Ord	Nome	Identidade	OM
01	JEREMIAS JOSÉ VEIGA	0999242233	Esqd C 4ª Bda C Mec
02	ELIÉSER FAGUNDES MOREIRA	0332920545	Bia Cmdo A D / 3
03	LAERCIO CORRÊA BARBOZA JUNIOR	0522373042	20º B I B
04	ROBERTO SOARES DE BRITO	0736136144	14º B I Mtz
05	JORGE RENATO MACHADO RODRIGUES	0319130738	Esqd C 3ª Bda C Mec
06	JOSÉ WASHINGTON F. DA SILVA	RA 636446-T	16º B I Mtz

SAXOFONE BARÍTONO EM MIB

Ord	Nome	Identidade	OM
01	FABIANO RIBEIRO DOS SANTOS	0333636942	Cia Cmdo 3ª D E
02	JORGE RAFAEL CORREA MOTTA	0333055945	Cia Cmdo 3ª D E
03	RICARDO SILVA DOS SANTOS	0233788439	5º B I L
04	MARCOS DE AQUINO FELINTO	952201020001	16º B I Mtz

SAXOFONE BAIXO EM SIB

Ord	Nome	Identidade	OM
01	LUCIANO JORGE DE LIMA	1138622442	1º R C Gd
02	ALEXANDER GOMES AGAPITO	0111596243	A M A N

CORNETIM EM SIB

Ord	Nome	Identidade	OM
01	JOSÉ RONALDO DA SILVA	0434652541	12º B I
02	NADSON MEIRELES DOS SANTOS	0672200235	28º B C
03	PAULO BISPO DOS SANTOS	0906922737	Es P C Ex
04	FLORINALDO MARIANO DA SILVA	0828161448	Cmdo Fron-Amapá/34º BIS
05	ARMANDO JOSÉ DA SILVA FILHO	0828026849	2º B I S
06	WEBER ALESANDRO GOMES	0522348549	23º B I
07	MARCOS LUIS DE CARVALHO SOUZA	0623818440	19º B C
08	RONALDO DE ALMEIDA SILVA	0112459243	26º B I Pqdt
09	MÁRCIO IZAÍAS DUTRA	0196355333	2º B I Mtz (Es)
10	JONAS MARLON FRANÇA	0522042142	23º B I
11	JOSILDO JOSÉ DOS SANTOS	1138454242	71º B I Mtz
12	SÉRGIO ADRIANO DA ROSA	0521341347	63º B I
13	PAULO ROBERTO DA SILVA FERREIRA	1138914948	1º R C Gd
14	SEVERINO H. BEZERRA DOS SANTOS	1138915143	1º R C Gd
15	EDSON GARCIA PAREDES	0535625941	34º B I Mtz
16	MARLÚCIO DE CARVALHO SILVA	0115906935	2º B I Mtz (Es)
17	PAULO NEREU DE LIMA	0332489442	Bia Cmdo A D / 3
18	ENÉAS RICARDO MELO DE QUEIROZ	1138915044	1º R C Gd
19	LUZIMAGNO LEITE LOPES	1126990843	1º R C Gd
20	CLAÚDIO NUNES GOMES	1139233041	36º B I Mtz
21	PONCIANO RAMÃO FERNANDES	0970660239	10º R C Mec

Ord	Nome	Identidade	OM
22	MARINALDO FILGUEIRA DA ROCHA	0741103337	14º B I Mtz
23	ROGÉRIO MACHADO	0332268341	Esqd C 2ª Bda C Mec
24	FÁBIO SOUZA PINTO	0937588044	Cia Cmdo CMO
25	MARCOS ANDRÉ GOMES DOS SANTOS	RA202348	Cia C 16ª Bda Inf SI
26	EDUARDO GOMES CARVALHO	280153467491	Cia C 23ª Bda Inf SI

FLUEGELHORNE EM SIB

Ord	Nome	Identidade	OM
01	DENILSON DE SIQUEIRA SILVA	0737175349	15º B I Mtz
02	EDVALDO FELICIO HERMÓGENES	0131011140	38º B I
03	LIONEL CRISTALDO	0999870736	17º R C Mec
04	CÉSAR RAMÃO MEIRELES	0944693639	11º R C Mec
05	JEREMIAS PINHEIRO DA SILVA	280153671647	Cia C 23ª Bda Inf SI

TROMPA EM FÁ

Ord	Nome	Identidade	OM
01	JOSÉ CARLOS GUIMARÃES	0999665631	44º B I Mtz
02	DANIEL CARLOS DA SILVA	0148420235	C M C
03	JOSÉ CARLOS DA COSTA	0926276940	44º B I Mtz
04	KLEBERSON LIMA DO NASCIMENTO	0828177642	2º B I S
05	NILSON BOSCO SANTOS MARIANO	0130917743	A M A N
06	DIONES LAERTE DE ASSIS	0204656243	5º B I L
07	ELIEZER BASTOS FAGUNDES	0333232940	Esqd C 2ª Bda C Mec
08	JOSÉ AMILTON DOS SANTOS	1138622541	1º R C Gd
09	IDERCI ETERNO DE JESUS	1180040931	36º B I Mtz
10	JOSENILSON KARLTON DE B. MACÊDO	0737055343	28º B C
11	MAXIMILIANO MELO NERY	0434369641	12º B I

TROMBONE TENOR EM SIB

Ord	Nome	Identidade	OM
01	ALEX SANDRO DE OLIVEIRA	0216389940	2º B P E
02	ARMANDO CONCEIÇÃO DA SILVA	0196913230	38º B I
03	LUIS SÉRGIO DA SILVA	0203856844	Es P C Ex
04	DENILSON DUTRA COSTA	0331905844	34º B I Mtz
05	FLÁVIO ROBERTO SANTOS DE LIMA	0623816444	28º B C
06	MARCOS DA SILVA RIBEIRO	0926355249	17º R C Mec
07	ROBINSON DIAS DE CASSENOT	0333680049	Cia Cmdo 3ª D E
08	REGIS FERNANDES BARBOSA	0334036944	3º B P E
09	JOAZ DELFINO DO N. JUNIOR	0926214644	15º B I Mtz
10	VALDOMIRO DORNELES BRASIL	0332500644	Esqd C 2ª Bda C Mec
11	SÉRGIO RICARDO LIMA DA SILVA	0623818341	19º B C
12	PAULO CÉSAR DA SILVA CARRETTES	0334051141	7º R C Mec
13	GILBERTO ELIAS FERREIRA	0252787239	5º B I L
14	PATRICIO MAICA	0332404144	1º B Com
15	JOSÉ GILSON DA SILVA OLIVEIRA	1139390742	1º R C Gd
16	ANDRÉ DE CARVALHO IGNÁCIO	0114001241	A M A N
17	GERSON DOS SANTOS	0520622945	13º B I B
18	JONE ROCHA LUCAS	0130826043	1º B Gd
19	DAVID RODRIGUES DOS SANTOS	0521994749	20º B I B
20	MARINALDO VENCESLAU DA SILVA	1138916943	1º R C Gd
21	ERONILDO DE OLIVEIRA RÉGIS	1126983749	59º B I Mtz
22	ANTONIO MARCOS RODRIGUES LIMA	0737055541	71º B I Mtz
23	SANT'CLAIR CASTILHO PERES	0130816143	Cia Cmdo C M A

SAXHORNE BARÍTONO EM SIB

Ord	Nome	Identidade	OM
01	BENEDITO APARECIDO R. CARNEIRO	0591758834	13º B I B
02	MARCIO LEAL PEGORARO	0332822543	Cia Cmdo 3ª D E
03	ALMIR ROGÉRIO DOS S. RODRIGUES	0332938844	9º B I Mtz

SAXHORNE BAIXO EM SIB

Ord	Nome	Identidade	OM
01	JOSÉ BERNARDO SILVA SOUZA	0288825730	6º B I L
02	ELIENAY GOMES CARVALHO	0828177246	2º B I S
03	RUBEN CASTRO MARQUES	0828177444	2º B I S
04	JOSÉ SOARES JÚNIOR	0112367347	2º B I Mtz (Es)
05	MARCO AURÉLIO DA SILVA MARTINS	0113312748	2º B I Mtz (Es)
06	MARCOS TEIXEIRA DO AMARAL	0112508247	38º B I
07	RUBENS COSTA DA CONCEIÇÃO	0937688943	17º R C Mec
08	ESTEVÃO RAFAEL DA CRUZ	0522247840	20º B I B

TUBA EM MIB

Ord	Nome	Identidade	OM
01	STELVIO KLEBER DE SOUZA	1239244047	Cmdo Fron Rondônia/6º BIS
02	ALEXANDRO ALMEIDA MORAES	1100006657	B P E B
03	IZAÍAS BARBOSA ALVES	0937299147	Cia Cmdo CMO
04	VANTUIR GOMES GONÇALVES	0309616746	Cia Cmdo 3ª DE
05	ARISTON NOGUEIRA CUSTÓDIO	0521106542	B Av T
06	PAULO RICARDO FERNANDES DUTRA	0333338747	7º R C Mec
07	GEDEON NUNES DA SILVA	1179025133	B G P
08	WALDSON W. CARVALHO PEREIRA	1239295346	Cmdo Fron Rondônia / 6º BIS
09	EVERSON MACHADO DOS SANTOS	0535473342	28º GAC
10	JOSÉ DA SILVA LIMA	1138294044	B G P
11	JOELSON NOGUEIRA DA SILVA	280472213774	Cia C 23ª Bda Inf SI

TUBA EM SIB

Ord	Nome	Identidade	OM
01	ORLANDO ALVES TEIXEIRA	0539380030	13º B I B
02	JOSÉ EDMILSON MARCENA	0937896645	2º B Fron
03	SAMUEL DA SILVA FONSECA	0999158033	Cia C 17ª Bda Inf SI
04	JORGE LUÍS DE PAULA	0926081241	10º R C Mec
05	EMERSON CAUBI MACHADO MENDES	0333759942	2º R C Mec
06	MANOEL ALVES DE LIMA FILHO	0623284049	28º B C
07	JEFERSON PORTO	0308134642	3º B P E
08	NELSON DA ROSA GONÇALVES	0332411347	Esqd C 2ª Bda C Mec
09	SILVIO PRAINHA DE ASSIS	0827662248	17º R C Mec
10	SEBASTIÃO ALVES DA ROCHA	0999346232	17º R C Mec

TÍMPANOS E BOMBO

Ord	Nome	Identidade	OM
01	DAMARIS SANTOS TEIXEIRA	0970044830	Cia Cmdo C M O
02	ARISTON ARAÚJO MELO GUIMARÃES	0622764546	19º B C
03	MARCOS ROBERTO PALERMO	0204358840	2º B I L
04	JOSÉ DOS SANTOS	0640680435	28º B C
05	JOSÉ CARLOS DOS SANTOS	0116370032	1º B I Mtz (Es)
06	EDILSON ALMEIDA LOUREIRO	0318515046	2º R C Mec
07	ZELMAR NUNES VARRIENTO	0970630232	17º R C Mec

PRATOS

Ord	Nome	Identidade	OM
01	CLÁUDIO AMÉRICO M. DE AZEVEDO	1127152740	B G P
02	EMERSON CARLOS DO NASCIMENTO	0828026948	14º B I Mtz
03	MANOEL H. MACHADO DE OLIVEIRA	0623413549	28º B C
04	JAILTON MORAES DAS DORES	0204610547	2º B I L
05	JULIANO MARCELO AIRES DA ROSA	0333039949	3º B P E

TAROL

Ord	Nome	Identidade	OM
01	JURANDIR VIDAL RIBEIRO	0203235445	Es P C Ex
02	ALEXANDRE SILVA DA ROSA	0331900241	7º R C Mec

PORTARIA Nº 027 - DGP/DAPROM, DE 1º DE DEZEMBRO DE 2005.

Promoção de graduados

O DIRETOR DE AVALIAÇÃO E PROMOÇÕES, em conformidade com as prescrições estabelecidas sobre o assunto no Decreto Nº 4.853, de 06 de outubro de 2003, com suas respectivas alterações e no uso da delegação de competência que lhe confere o inciso III, letras d) e e) do art. 1º da Portaria nº 117-DGP, de 12 de dezembro de 2001, modificada pela Portaria nº 057-DGP, de 27 de maio de 2002, resolve

PROMOVER,

por **antigüidade**, à graduação imediata, a contar de 1º de dezembro de 2005, os seguintes graduados das Armas, dos Quadros e dos Serviços:

À GRADUAÇÃO DE SUBTENENTE

OS PRIMEIROS-SARGENTOS

INFANTARIA

Ord	Nome	Identidade	OM
1	JOSUÉ ALVES DA SILVA PAIVA	0477653034	Cia Cmdo 15ª Bda Inf Mtz
2	RONALDO DOS SANTOS LIMA	0477672638	Cia Cmdo 6ª RM
3	HORÁCIO FRANÇA FERNANDEZ	0148232432	25º B C
4	AÍLTON CUNHA RODRIGUES	0477649636	Cia Cmdo Bda Inf Pqdt
5	SADI DONISETE DE OLIVEIRA	0477672836	Cia Cmdo 5ª Bda Inf Bld
6	CHARLES RIBEIRO MACEDO	0477650832	1º B I Mtz (Es)
7	JAURI FERNANDES ALVES	0477645931	Esqd Cmdo 1ª Bda C Mec
8	RICARDO TEIXEIRA LEITE	0477671630	18º B I Mtz
9	JAIME ANTÔNIO BRONDANI DOS SANTOS	0318354735	B Adm Ap/3ª RM
10	ALDO TEIXEIRA DA SILVA JÚNIOR	0897706123	H Ge Fortaleza
11	JAIRO DE OLIVEIRA WINK	0335769436	4º B Log
12	GERSON RIBEIRO ROMANO	0149577231	1º Esqd C L
13	JOÃO MARCOS DO CARMO	0114601339	35º B I
14	ROBERTO PEREIRA DA SILVA	0741626832	Cia Cmdo 23ª Bda Inf Sl
15	GERALDO BIÃO DA SILVA	0702893132	Cia Cmdo 7ª RM/7ª DE
16	VALDIR GONÇALVES VIEIRA	1014341737	24º B C
17	MAURO ALVES SILVA	0857437933	Dst Op Psico
18	JOSÉ JORGE COSTA CORREIA	0672298932	B Adm Bda Op Esp
19	SERGIO LUIZ DEUSCHLE	0310868930	34º B I Mtz
20	MANOEL JOSÉ OLIVEIRA TEIXEIRA	0368199634	Cia Cmdo CMS
21	MARCELO WITAKER ANTUNES	0252308630	C R O/7
22	ROGERIO LOURES VISONA	0438211534	12ª C S M

Ord	Nome	Identidade	OM
23	GILSON TIMOTEO SACRAMENTO	0476381934	P M B
24	ALVARO CESAR HILARIO DOS SANTOS	0478353733	Cia Cmdo 1ª DE
25	EDUARDO KNEIPP	0497021139	Cia Cmdo CMO
26	DELMO DA SILVA QUEIROZ	0145291431	Cia Cmdo 1ª RM
27	MARIO HENRIQUES FILHO	0145145231	Cia Prec Pqdt
28	GERSON JOSÉ ROSA	0478355530	Cia Cmdo 4ª RM/4ª DE
29	CARLOS EDUARDO FURQUIM	0497005033	C I G
AG	LEONARDO CESAR RODRIGUES DE SOUZA	0497023838	Min Def
30	FRANCISCO DE ASSIS DA SILVA COSTA	0497021832	Cia Cmdo 11ª RM
31	DAVI MARQUES MACHADO FILHO	1014339533	Cia Cmdo 14ª Bda Inf Mtz
32	SERGIO DOS SANTOS DUTRA	0478358831	33ª B I Mtz
33	ALEXANDRO JORGE	0166209825	20ª B Log Pqdt
34	HAROLDO MOREIRA CRAVO JUNIOR	0478355837	C M J F
35	EUVALDO GOMES FONSECA FILHO	1014340036	Cia Cmdo 7ª RM/7ª DE

CAVALARIA

Ord	Nome	Identidade	OM
1	OSNIVALDO TEODORO DE OLIVEIRA	0145260931	R Es C
2	JONIR ALVES DOS SANTOS	0477646038	S G Ex
3	MARCO ANTÔNIO RAYMUNDO COELHO	0477664437	Cmdo 16ª Bda Inf Sl
4	CLÁUDIO GUEDES DE ARAUJO	0477660732	6ª C T A
5	CLÓVIS BENTO SAENGER	0385540026	B Adm Ap/3ª RM
6	MARCO ANTÔNIO GIMENEZ	0116415530	R Es C
7	JÚLIO CÉSAR DE SOUZA CALAZANS	0132305723	AMAN
8	ANDRÉ LUIZ MACHADO DA SILVA	0477650030	7ª C T A
9	AURINO IBRAIM FILHO	0188862726	4ª B Av Ex
10	JOSÉ MAURICIO DE SOUZA	0919651331	Cmdo 11ª RM
11	HERMES JUNIOR VIEIRA	0367069630	C M C G
12	GILMAR SAMPAIO SANTOS	0365059039	Cia Cmdo 8ª RM / 8ª DE
13	DAGUIMAR BARRETO SOARES	0497020537	Cia Cmdo 7ª RM/7ª DE
14	ANTONIO HERALDO SILVA DA SILVA	0305590044	23ª Esqd C Sl

ARTILHARIA

Ord	Nome	Identidade	OM
1	CARLOS AFONSO ALENCAR DE SOUSA	0477643738	DF
2	MARCELO DA SILVA	0477670236	H Ge P Alegre
3	VALMOR ROCLESSER BARROS DOS SANTOS	0188478820	15ª B Log
4	CLEICY RICARDO NASCIMENTO ALVES	0166184028	Museu Histórico Ex e FC
5	GIOVANI VALENTIM DA SILVA	0477662134	18ª GAC
6	HÉLVIO DA SILVA VICENTE	0105529838	Cia Cmdo CMA
7	MAURO CARVALHO	0312165236	3ª GAC AP
8	HÉRCULES DE BRITO	0115882631	D E P A
9	GILBERTO ALVES DOS SANTOS	0253590533	8ª GAC Pqdt
10	VAGNER ANTUNES SIMÕES	0146474036	Es I E
11	GIL CARLOS BELEM JUNIOR	0253490130	Bia Cmdo 1ª Bda AA Ae
12	LUIS CLAUDIO RIBEIRO BUENO	0218676823	9ª GAC
13	IVO VALERIO BATISTA ANDRADE	0116403130	E G G C F
14	JORGE SILVEIRA DE SOUZA	0115423832	C T Ex

ENGENHARIA

Ord	Nome	Identidade	OM
1	IVANDO RAMOS MENDONÇA	0311818538	7ª B E Cmb
2	JULIMAR JOAQUIM DOS SANTOS	1014016438	2ª B E Cnst
3	ROBSON SILVA DAS NEVES	0365112739	6ª Cia E Cmb Bld
4	RICARDO MENEZES FRERET	0477654230	B Es Eng

Ord	Nome	Identidade	OM
5	ROBERTO ALDEIA CAIAZZO	0477671838	A G R
6	JÚLIO CÉSAR DE OLIVEIRA BRAGA	0477653232	15º B Log
7	VANIO SANTOS HORVATH	0317547834	12º BE Cmb Bld
8	JOSÉ SILVIO BOTTLENDER DE MELLO	0334919933	3º B E Cmb

COMUNICAÇÕES

Ord	Nome	Identidade	OM
1	JORGE JOSÉ DA SILVA	0147215537	4ª Cia Com
2	MILETO RODRIGUES DA COSTA FILHO	0477670731	21º C T
3	ÁLVARO LUIZ PEREIRA	0165438029	B Es Com
4	JÚLIO CÉSAR CAMPANI	0477663538	1ª Cia Com Sl
5	JAMÍLSON MELO DOS SANTOS	0722732435	16º B I Mtz
6	WALDEMAR JOSÉ BRAGA FILHO	0310804539	Bia Cmdo AD/3
7	JOSÉ LOPES MACHADO	0312257538	Esqd Cmdo 3ª Bda C Mec
8	MÁRIO SANTOS CHAGAS	0386060222	Cia Cmdo 6ª RM
9	PEDRO ELIAS JACOB	0477648935	Cia Cmdo CML
10	FRANCISCO KRONBAUER	0318484730	C O Ter
11	OCIMAR BORGES MARTINS	0116649534	21º C T
12	VILMAR ANTONIO DA SILVA	1143799037	18º GAC
13	ROMUALDO FREITAS RAMOS	0608794731	Cia Cmdo 18ª Bda Inf Fron
14	EDUARDO PONTES CARVALHO	0183044932	C P Ex
15	GILBERTO MULLER DE AMORIM	0317454437	Cia Cmdo 12ª RM
16	PAULO ROBERTO DOS SANTOS SOARES	0116264839	21º C T
17	SELMO MOTTA DO NASCIMENTO	0497026831	Es Com
18	JAIR LUIZ VOLKMER	0305936940	Cia Cmdo 1ª Bda Inf Sl
19	FERNANDO ANTONIO LUCAS CAMARGO	0477890933	Cia Cmdo 4ª RM/4ª DE
20	JOSÉ ERIVAN DE ALMEIDA	0741623235	71º B I Mtz
21	NELSON SILVA GALVÃO	0672242237	5º C T A

INTENDÊNCIA

Ord	Nome	Identidade	OM
1	ALBERTO PITARELLO CRAIZER	0477643431	C P O R / B H
2	JUAN ROBERTO BARBOSA DE MENEZES	0702964032	71º B I Mtz
3	ÉLCIO FORTUNATO DOS REIS	0421347238	4º D Sup
4	IVAN SORIANO ANDRADE	0116391533	P M B
5	JOSÉ FIORELO ALMEIDA SOLIMAN	0312480338	Dep Subs Santo Ângelo
6	AQUILES HENRIQUE DA SILVA	0148977432	C I Pqdt GPB

MANUTENÇÃO DE VIATURA AUTO

Ord	Nome	Identidade	OM
1	CARLOS NÉRI DE SOUZA ALMEIDA	0148705734	2º R C Mec
2	VALDINEI DE OLIVEIRA LIMA	0148713035	Pq R Mnt/ 1
3	REINALDO BARBOSA	0148711534	63º B I
4	JOSÉ REGYS PEIXOTO ALVES	1010320636	23º B Log Sl
5	DJALMA DA COSTA PINHEIRO JÚNIOR	0477651533	Pq R Mnt/ 1
6	WANDERLEY FERREIRA DE SOUZA	0148626732	C A Ex
7	JOSÉ CASSIO SILVA MACHADO	0476538830	4º GAC

MANUTENÇÃO DE ARMAMENTO

Ord	Nome	Identidade	OM
1	DONIZETI VICENTE DE LIMA	0273118224	7º BIB
2	LUIZ AUGUSTO DOS SANTOS PADILHA	0385870720	Pq R Mnt/ 12
3	NÉLSON MARTINS DA SILVA	0105764435	25º B Log (Es)
4	MILTON DA SILVA SANTOS	0477659338	13ª Cia DAM

MECÂNICO OPERADOR

Ord	Nome	Identidade	OM
1	JOÃO LUIZ GOMES RESENDE	1179965635	22º B Log L
2	MARCOS AURELIO DA SILVA PINTO	0185457033	4º D Sup
3	OSVALDO ROGERIO DE CAMPOS	0525497434	C I Av Ex

MANUTENÇÃO DE COMUNICAÇÕES

Ord	Nome	Identidade	OM
1	EDEVALDO COSTA COELHO	0857002430	Cia Cmdo 12ª RM
2	JAIRO DA SILVA MARTINS	0498563121	A G R
3	JANÍLSON PEREIRA DO NASCIMENTO	0147197636	D F P C
4	PAULO ROBERTO ILKIU	0539812636	Pq R Mnt/ 5
5	LUIZ ENY LEAL CORREA	0312014038	4º B Log
6	JORGE CABRAL DE LIMA	0105830533	25º B Log (Es)

AVIAÇÃO MANUTENÇÃO

Ord	Nome	Identidade	OM
1	DILNEI RODRIGUES CHAVES	0336531835	D M Av Ex

SAÚDE-APOIO

Ord	Nome	Identidade	OM
1	LUIZ CARLOS MELO	0509269536	20º GAC L
AG	MAURO HENRIQUE RAMOS PEREIRA	0478130933	H F A
2	JUVENAL DE AREA LEÃO LIMA	0477663637	25º B C
3	JAIRO DA ROSA VITORIA	0368037636	Pclin M P A
4	JOSÉ ANTONIO GONSALEZ MORENO	0970638235	H Ge S Paulo
5	JOSÉ ANCHIETA DE SOUZA	0185453131	Cia Cmdo 16ª Bda Inf SI
6	JOÃO MARCOS DA SILVA	0741757637	H Ge Manaus
7	ROBERTO SANTOS DA SILVA	0318349230	H Ge P Alegre

TOPÓGRAFO

Ord	Nome	Identidade	OM
1	JOSEMAR DO NASCIMENTO SALLES	0146322839	1ª DL

MÚSICO

Ord	Nome	Identidade	OM
1	LUÍS PAULO DE SOUZA CAMILO	0178751624	14º B I Mtz
2	EVERALDO MENEZES NUNES	0670501121	28º BC
3	ELIAS DE ALMEIDA	0134742923	2º B I Mtz (Es)
4	GÍLSON MARTINS DE OLIVEIRA	0177988425	Cmdo Fron-Amapá/34º BIS
5	ANTENOR NOE DE SOUSA	0456147727	Es P C Ex
6	ISAÍAS DA SILVA FERNANDES	0122078926	1º B G
7	VILMAR STELLE	0525154233	Esqd Cmdo 1ª Bda C Mec
8	JOSÉ EUSTAQUIO ANASTACIO	0420038937	10º BI

À GRADUAÇÃO DE PRIMEIRO-SARGENTO

OS SEGUNDOS-SARGENTOS

INFANTARIA

Ord	Nome	Identidade	OM
1	JORGE ALEXANDRE FURTADO DE OLIVEIRA	0478356439	Ba Adm Ap/2ª RM
2	FÁBIO DOS SANTOS BORGES	0498718436	H C E
3	SIDNEY JOSÉ SILVA FECHINE	1010300745	Cmdo Fron-Amapá/34º BIS
4	ESPEDITO ELIUDE TELES FONTELES	1010362745	10ª Cia Gd

Ord	Nome	Identidade	OM
5	PEDRO DA SILVA GOMES	1051257135	2º B I S
6	ROGÉRIO VIANA DOS SANTOS	1010367249	2º B I S
7	JOSÉ AURÉLIO MEIRELLES FERREIRA	0368687836	B Adm Ap/3ª RM
8	JOSÉ CARLOS LIMA DOS SANTOS	1010364147	Cia Cmdo CMNE
9	MARCO ANTÔNIO ZENSUM NAKAZATO	0419614946	Cia Cmdo 5ª RM/5ª DE
10	RIBANES NASCIMENTO DE AGUIAR	1010366746	Cmdo Fron-Amapá/34º BIS
11	ISAÍAS MELO DA SILVA	0419572342	2º B Fron
12	CARLOS HENRIQUE FREIRE DE ARAUJO	1010361648	10ª Cia Gd
13	DURVAL VIEIRA GONÇALVES JÚNIOR	0419535240	C I Op Esp
14	FRANCISCO MÁRCIO DE M. FERNANDES	0419603246	4º B P E
15	ÉDSON ORIDES DE PAULA SILVA	0336207337	9º B Log
16	GERALDO RENATO ALVES DE SOUZA	0419624044	20º B I B
17	ANDRÉ LUIZ DE BRITO PACHECO	0858531437	Cia Cmdo 8ª RM / 8ª DE
18	MARCOS ANTÔNIO BASTOS DA SILVA	0193985132	Es A O
19	ANTÔNIO RONALD SILVA DE ABREU	0419601448	58º B I Mtz
20	MARCELO TADEU DE ASSIS	0419605845	Cia Cmdo 6ª DE
21	MARCOS ANTÔNIO DELFINO CARDOSO	0419629746	22º B I
22	JUVENAL DO MONTE VIANA JÚNIOR	1010365045	Cia Cmdo CMNE
23	RAIMUNDO NONATO DA SILVA PINTO	0419546148	2º B P E
24	MARCOS FARIA DE SÁ	0192199636	Cia Cmdo 4ª RM/4ª DE
25	FERNANDO SILVA CHEDID	0419504048	B Adm Ap/3ª RM
26	CARLOS ALEX ROCHA FERREIRA	0419601745	44º B I Mtz
27	RAUL ZALONA BARBOSA TEIXEIRA NETO	0187945431	1º B G
28	JOSINEY PONTES MONTEIRO	0858401532	38º B I
29	OSCAR ALMEIDA NASCIMENTO	0187982434	ECEME
30	JOSÉ RIBAMAR DE SOUSA	1010364642	23º B C
31	ROMILDO ANTÔNIO DE ARAUJO	0762130433	Cia Cmdo CMNE
32	JÉFFERSON JOSUÉ FARIA CAMARGO	0419603949	2º B P E
33	DÁRIO LIMA DA SILVA	0419571047	Cia Cmdo CMNE
34	VLADIMIR LOPES ALBRECHT	0305300949	29º B I B
35	JURACI FERNANDES DA SILVA	1051187035	10ª Cia Gd
36	VITAL VIANNES DA SILVA	0744606823	Cia Cmdo CMNE
37	SÍLVIO GUEDES DOS SANTOS	0419548946	Cia Cmdo 1ª DE
38	ROBSON PATRÍCIO LEITE	0419503040	12º B I
39	ROGÉRIO WILLYAM BARROS LIMA	1051144135	5ª Cia Gd
40	FRANCISCO FERREIRA OLIVEIRA FILHO	1051111639	25º B C
41	ANTÔNIO CÂNDIDO DO NASCIMENTO	1014325037	Cia Cmdo 10ª RM
42	AÍLTON FEIJÓ JACINTO	0305477945	3ª I C F Ex
43	JOSÉ SÉRVULO SANTOS	0673368635	28º BC
44	RONISSON FERREIRA RAMOS	0419739644	13º B I B
45	JAIR FRANCISCO DE SOUZA	1010260949	Cmdo Fron Rondônia/6º BIS
46	ORLEY PEREIRA DOS SANTOS	0971900436	Cmdo Fron R Negro/5º BIS
47	ANTONIO MARCOS MAGALHÃES	0419713847	11º B I Mth
48	LEANDRO FERREIRA BASSO	0419750146	Esqd Cmdo 3ª Bda C Mec
49	AMANCIO GOMES	0999162431	Cia Cmdo 9ª RM
50	CARLOS HENRIQUE FERREIRA SILVA	0419762349	20º B I B
51	ANTONIO MARCOS BEZERRA DE HOLANDA	1010439048	TG/10/016 - Quixadá
52	DEMOSTENES ALVES DA LUZ	0419726443	41º B I Mtz
53	WALTENCIR ALVES DE OLIVEIRA	0478352735	5º B I L
54	JOSÉ CARLOS BATISTA DA SILVA	0419765441	34º B I Mtz
55	DEMOSTENES SANTOS RAMOS	0419714548	Cia Cmdo GUEs/9ª Bda Inf
56	PAULO GILMAR SILVA DAS NEVES	0419737044	53º B I S
57	ALACID MENEZES SACRAMENTO	0858540933	Cmdo Fron-Amapá/34º BIS
58	EDIVALDO LUIZ DA COSTA	0925525545	44º B I Mtz
59	ROGERIO JOSÉ LOPES PEREIRA	0419739347	62º B I

Ord	Nome	Identidade	OM
60	ELOI LUIZ HECK	0305932147	H Gu Uruguiana
61	JOSELITO BISPO SANTOS	0419732342	1º B I Mtz (Es)
62	ALEXANDRE ROSA TEIXEIRA	0498996537	Cia Cmdo 6ª DE
63	CARLOS HENRIQUE DOS SANTOS	0520847047	53º B I S
64	PEDRO SILVA DE OLIVEIRA	0419717848	B Adm Ap/1ª RM
65	JORGE MARCELO DOS SANTOS MENDES	0419731344	Cia C/12ª Bda Inf L (Amv)
66	CARLOS DOS SANTOS NASCIMENTO	0419725247	72º B I Mtz
67	EDSON BRAS GRISOSKI	0520578345	23º B I
68	JAIRTON MOURA DE SANTOS	0419775044	15º B I Mtz
69	ION NEVES DE ANDRADE	0419788641	Cia Cmdo 12ª RM
70	FLAVIO RABELO DE ALENCAR JUNIOR	0419728043	23º B C
71	ISAIAS HENRIQUE DE OLIVEIRA	0193511136	Cia Cmdo 17ª Bda Inf SI
72	JOSÉ LIOMAR LOURENCO XAVIER	0761149236	2º B Fron
73	ELENILDO RODRIGUES FREIRE	0419747845	10ª Cia Gd
74	CLERQUE CLEUGENIO DRESCH	0591452537	8ª C S M
75	MANOEL MESSIAS FERNANDES MORENO	1010444949	47º B I
76	OSMAR DE SOUZA FILHO	0419752043	9º B I Mtz
77	EPAMINONDAS ALVES FERREIRA	0419786447	71º B I Mtz
78	ADENILTON DA PAIXÃO FRANCA	0673923736	Cmdo Fron Rondônia/6º BIS
AG	ISRAEL VIEIRA FILHO	0186383030	GSI / PR
79	LEANDRO CESAR FERREIRA DE ABREU	0187936638	Cia Cmdo GUEs/9ª Bda Inf
80	FRANCINANDO PEREIRA DE OLIVEIRA	0419728142	44º B I Mtz
81	VITOR DONIZETE DA SILVA	0419559745	Cia Cmdo CMA
82	EVERALDO DEOSDEDE DA SILVA	0761884733	17º B Fron
83	JOSÉ BENTO DOS ANJOS	0419765342	2ª Cia Fron
84	FRANCISCO DE ASSIS OLIVEIRA FURTADO	1014397531	23º B I
85	CARLOS NEI BAMBIL DE MELO	0419725148	Cia Cmdo 3ª DE
86	ADILSON GERMANO DA SILVA	0419713045	1º B P E
87	CARLOS FERNANDO ASATO	0201533445	Cmdo Fron Rondônia/6º BIS
88	EDIVALDO GALVÃO CUNHA	0419773643	Cia Cmdo 13ª Bda Inf Mtz
89	RIVALDO GOMES DA SILVA	0762284933	Cmdo Fron Solimões/8º BIS
90	GERSON CEBALHO MENDES	0419764147	6º C T A
91	VALMIR LOPES BATISTA	0419719349	2ª Cia Gd
92	ROBERTO MOREIRA ANDRADE	0419753249	Cia Cmdo 10ª RM
93	FRANCISCO EVANDRO DE SOUSA	1010441143	Cia Cmdo 7ª Bda Inf Mtz
94	MARCELO ABREU TEIXEIRA	0147511638	I M E
95	WASHINGTON RIBEIRO GOMES	0419719547	33º Pel PE
96	JOSÉ CARLOS DO NASCIMENTO	0419790142	Cia Cmdo 5ª RM/5ª DE
97	MARCOS VINICIOS LUCCA	0419735444	52º B I S
98	JOSÉ ALMIR LIMA DE SOUSA	1051805339	16º B I Mtz
99	GILBERTO CABRAL	0520805946	Cia Cmdo 9ª RM
100	GIOVANI MARCELO VISENTINI POZZOBON	0308985241	Cia Cmdo 3ª DE
101	FRANCISCO REIS DA SILVA	1275212536	Cia Cmdo 8ª RM / 8ª DE
102	BENEDITO ANDRE DO SANTOS	0419784145	B Av T
103	REGINALDO ANACLETO DO CARMO	0419717947	10º BI
104	ARISTOTELES FERREIRA DA SILVA FILHO	0419724240	Cia Cmdo 3ª Bda Inf Mtz
105	FABRICIO MONTEIRO DE SOUZA	1010440343	4º BIL
106	ERNANDES DE OLIVEIRA GOUVEA	0187897830	D C Mun
107	PAULO DA SILVA RIBEIRO	0419767744	B P E B
108	SUDIMAR ANTONIO CARLI	0520839440	23º B I
109	JOÃO ROBERTO CAVALCANTE	0656632320	25º B I Pqdt
110	DALMAR TRINDADE DE MOURA	0497525733	2º BIL
111	ANTONIO GORSKI	0520739848	13º B I B
112	EDUARDO MARQUES DE OLIVEIRA	0419747746	C I G S
113	JOSÉ GERALDO BARBOSA DOS SANTOS	0419732045	Cia Cmdo 4ª RM/4ª DE

Ord	Nome	Identidade	OM
114	ISAQUIEL ROSENDO DE OLIVEIRA	0761915230	4º B P E
115	ARMSTRONG BRAGA FERREIRA	0419761945	C M F
116	VALCELIO DA SILVA	0419741749	47º B I
117	MOISES FREITAS DA COSTA	0186479838	AMAN
118	FERNANDO BARBOSA DA SILVA	0857914832	34º B I Mtz

CAVALARIA

Ord	Nome	Identidade	OM
1	CARLOS ALBERTO MELO	0115771834	H Gu V Militar
2	VALDIR ASTRANA SILVEIRA	0369812136	8º R C Mec
3	LUIZ OTÁVIO LINS CAVALCANTI FILHO	0760344531	Cia Cmdo 7ª RM/7ª DE
4	RONALDO LIMA DE OLIVEIRA	0419617444	12º R C Mec
5	PEDRO PAULO LUCERO CUNHA	0305748345	12º R C Mec
6	SANDRO FABIAN FRANCÍLIO DORNELLES	0419548144	Cia Cmdo 9ª RM
7	JOÃO ALBERTO MACHADO DOS SANTOS	0369274535	6º R C B
8	FRANCISCO JOSÉ FERRARI	0419571948	Cia Cmdo 11ª Bda Inf L (GLO)
9	LUCIANO LIMA LACERDA	0309260149	Esqd Cmdo 3ª Bda C Mec
10	ANTÔNIO JOSÉ RODRIGUES CONCEIÇÃO	1275550430	Cia Cmdo 7ª RM/7ª DE
11	PAULO GERALDO IZAGUIRRY MACHADO	0305013047	4º R C C
12	MÁRIO AMES	0309209542	5º Esqd C Mec
13	LUÍS ALBERTO CORREA CARUS	0369965538	6º R C B
14	GÉRSO PRADO DOS SANTOS	0419537246	Cmdo 16ª Bda Inf SI
15	PAULO ROBERTO COUTINHO ANDRADE	0307268045	8º R C Mec
16	ZAIRO BRAGA FOGAÇA	0306703448	Cia Cmdo 3ª DE
17	NÉLSON LUÍS RODRIGUES DOS SANTOS	0307166041	TG/04/018 - Teófilo Otoni
18	DENÍLSON LIMA DA SILVA	0185182037	4º C T A
19	ROBERTO CARLOS CARVALHO DE FREITAS	0368442034	12º R C Mec
20	MARCOS ANTÔNIO DE SOUZA GARCIA	0419629845	C I G
21	JORGE ADRIANI DE CARVALHO OLIVA	0187979232	5º R C Mec
22	LUÍS ANTÔNIO DORCIDÔNIO MOLINA	0419605241	10º R C Mec
23	CLÁUDIO RODRIGUES DE CASTRO	0419534144	R Es C
24	JOÃO PEDRO VIEIRA	0369427133	B Adm Ap/3ª RM
25	MARCUS CÉSAR MORAES ROCHA	0307790048	12º R C Mec
26	PAULO KELLNER	0369497938	12º R C Mec
27	PAULO ROGÉRIO PEDROSO RODRIGUES	0309261147	Es Eq Ex
28	JORGE ALEXANDRE BITTAR	0419539440	Cia Cmdo 1ª RM
29	MARCELO ALEXANDRE CÂMARA	0309260347	C I Op Esp
30	CÉZAR SANTOS DA SILVA	0305056848	Cia Cmdo 3ª DE
31	JOÃO MARCELO DOS SANTOS	0309922649	Cia Cmdo 6ª Bda Inf Bld
32	JOSÉ ALDO ALMEIDA DE A. CARLI RODRIGUES	0419749742	Esqd Cmdo 5ª Bda C Bld
33	JOCINEI AGAPITO	0195102538	Cia Cmdo CML
34	EVANDRO COSME SOARES MAIA	0857914337	C I G S
35	JOACI RIBEIRO	0367453032	12º R C Mec
36	JOSÉ ANTONIO ZACARIAS CARDOZO	0312731532	Esqd Cmdo 2ª Bda C Mec
37	SERGIO HENRIQUE LOPES RODRIGUES	0328298823	Esqd Cmdo 3ª Bda C Mec
38	ITAMAR LORETO	0309922045	C I S M
39	JORGE LUIZ PIRES	0192704336	Cia Cmdo CMA
40	ERNESTO ROCHA	0419747944	Esqd Cmdo 4ª Bda C Mec
41	SERGIO MENDES BORGES	0419548441	2º C T A
42	FABIO ANDRE SCHNEIDER	0419727847	Esqd Cmdo 4ª Bda C Mec
43	JAIRO CESAR LOCATELLI	0591467436	8º Esqd C Mec
44	MARCELO SOARES DA SILVA	0419751045	Cia Cmdo CMA
45	CLAUDIOMIRO JARDIM DORNELES	0419785241	4º C T A
46	JORGE LUIZ DO NASCIMENTO BATISTA	0194320339	1º Esqd C Pqdt

ARTILHARIA

Ord	Nome	Identidade	OM
1	MÁRCIO GONÇALVES	0145370839	5ª DL
2	ANTÔNIO DA SILVA LIMA	0760936237	Cia Cmdo 7ª RM/7ª DE
3	MARCOS RIBEIRO LESSA	0419606447	I M E
4	LUCIANO MENDEL TORRES	0419573746	B Adm Ap/3ª RM
5	JOCELINO LEITE DA SILVA	0200709145	2º G A AAe
6	ALEXANDRE ALIBERTI MELO DA SILVA	0419531546	15º B Log
7	SÍLVIO CARLOS DE NOVAES SANTOS	0183780733	Cia Cmdo 1ª DE
8	MARCO AURÉLIO GONÇALVES DUARTE	0165536624	I M E
9	FLÁVIO ROCHA SAMPAIO	0419623442	8º G A Cos M
10	ÁUREO VICTOR KEIDANN	0306616541	Cia Cmdo CMA
11	IDELFRANK RIBEIRO CRUZ	0419538145	11º G A AAe
12	JAIRO CLARINDO BATISTA	0419538749	7º C T A
13	MÁRCIO MENDES ALVES	0497644534	Cia Cmdo 1ª RM
14	MARCOS VALERIO DE ANDRADE	0419615349	C O Ter
15	ABEL RICARDO PRESTES BUCHHORN	0368636635	D Mnt
16	ALEXANDRE DE MORAES RIBEIRO	0185795036	Bia C Sv / FSJ
17	WÍLSON BEZERRA DE SOUZA	0203642947	Cia Cmdo 1ª RM
18	CLÁUDIO JOSÉ FERREIRA DA ROCHA	0183362235	H Gu S G Cachoeira
19	RAIMUNDO ROGÉRIO BANDEIRA DE ALMEIDA	0419546247	52º C T
20	MARCELO AFONSO FERREIRA	0419542048	C I T Ex
21	JOSÉ ARNÓBIO DE MELO SANSÃO	0192678035	Cia Cmdo 7ª Bda Inf Mtz
22	ELI ANTUNES PEREIRA	0201242047	H Ge S Paulo
23	KILIAN GOMES CARVALHO	0419541040	4º B Av Ex
24	MARCELO ARTUR EVANGELISTA	0203641543	14º GAC
25	JOSÉ ANTÔNIO MENDES	0187036934	Cia Cmdo 1ª RM
26	JERÔNIMO ALEXANDRE MACHADO PASCHE	0203640842	Cia Cmdo CMP
27	ELIAS HILÁRIO DE SOUZA JÚNIOR	0203640248	C I T Ex
28	JARBAS NUNES DE OLIVEIRA	0369987839	1º G A AAe
29	JOSÉ CAIXETA	1182453132	C O Ter
30	AFRÂNIO DA SILVA CARDOSO	0183795038	9º GAC
31	SÉRGIO RODRIGUES DE SOUZA	0203642541	Cia Cmdo 5ª RM/5ª DE
32	PAULO CÉSAR BAZÍLIO	0203641949	Cia Cmdo GUEs/9ª Bda Inf
33	JOSÉ AUGUSTO CASAGRANDE	0369486634	3º G A AAe
34	LUIZ ALBERTO SANTOS DA LUZ	0183123439	C I Op Esp
35	ROGÉRIO JOSÉ CORREA	0203642046	Cia Cmdo 1ª RM
36	MARCOS DOS SANTOS MACHADO	0419543640	Es A Ex
37	RICARDO JACONIAS PEREIRA DE MORAES	0192149334	Bia Cmdo 1ª Bda AAe
38	THOMAZ COSTA CHAGAS	1180082032	C P O R / P A
39	ANDRÉ DA SILVA MACHADO	1142316239	B Adm Ap/3ª RM
40	ÉLCIO JOSÉ DOS SANTOS	0564167336	Cia Cmdo 10ª RM
41	MARCOS ANTÔNIO DE CARVALHO	0183743335	Cia Cmdo GUEs/9ª Bda Inf
42	MARCELO DA ROCHA DIAS	0437534233	4º GAC
43	JOÃO FRANCISCO DO NASCIMENTO	0419764840	Cia Cmdo 10ª RM
44	SANDRO MARTINS TURCHIELLO	0419740246	Cia Cmdo CMS
45	GÉRSO VIEIRA DOS ANJOS	1181656230	C I T Ex
46	RENATO ALVES TONELLI	0419768049	I M E
47	GUSTAVO AUGUSTO KITTEL	0419788146	3º GAC AP
48	VALDINEI GONÇALVES DE OLIVEIRA	0419742242	4º G A AAe
49	JURATAN ANDRADE PENA	0591694435	28º GAC
50	JERRY HIGINO GOMES	0419775242	Cia Cmdo 4ª RM/4ª DE
51	JOÃO BATISTA INACIO	0419730940	C P Ex
52	FERNANDO HILARIO DE SOUZA	0192887339	8º GAC Pqdt

ENGENHARIA

Ord	Nome	Identidade	OM
1	FABIAN NUNES DOS SANTOS	0438025132	A G S P
2	XENOFONTE FRANCO ARAÚJO	0476220132	H Ge Fortaleza
3	JOSÉ STÊNIO LOURENÇO	0477646533	Pq R Mnt/ 10
4	IVAIR SANT'ANNA PEREIRA	0498918432	AMAN
5	JÚLIO CÉSAR SANTOS VIEIRA	1180923037	11º B E Cnst
6	ALEXANDER XAVIER MOREIRA	0703242933	C P O R / R
7	FRANCISCO JOSÉ DOS SANTOS	0419623749	1ª Cia E Cmb Mec
8	WESLEY JOÃO DA SILVA SOUSA	0419552245	2º B E Cnst
9	FRANCISCO CARLOS LEAL	1051128039	4º B E Cmb
10	ISAAC MORAIS DE ALMEIDA	0419538244	Pq R Mnt/ 10
11	PAULO AIRTON ALMEIDA CARVALHO	0419545249	8º B E Cnst
12	FRANCISCO CAVALCANTE DE VASCONCELOS	0858119134	C R O/9
13	MÁRCIO ROGÉRIO TEIXEIRA MACHADO	0306012048	8º B E Cnst
14	EVERALDO MARINHO DE ALMEIDA	0858457930	7ª C S M
15	MARCOS PINTO DE OLIVEIRA FRANÇA	0419575048	Cia Cmdo 1ª DE
16	CARLOS ROBERTO DIAS DE MATTOS	0419533641	11ª Cia E Cmb L
17	NEEMIAS SANTOS RIBEIRO	0857636039	7º B E Cnst
18	EDUARDO LUÍS DE MIRANDA	0419622246	15ª Cia E Cmb
19	JURANDIR SOARES VENTURA	0419613948	B Adm Ap/3ª RM
20	JOSÉ ESCOCIO DE CERQUEIRA CAMPOS	0419613344	23º B Log Sl
21	LUÍS FLÁVIO FALCÃO TORRES	0419628441	9º B Log
22	JOSÉLITO MARQUES DA SILVA	0419573449	9º B E Cmb
23	VLADIMIR ALEXANDRE DA SILVA ARAUJO	1181668631	3ª Cia E Cmb Mec
24	EDGAR OLIVEIRA LIMA	0419762943	3º B E Cmb
25	IVANALDO FIGUEIREDO DA COSTA	0419788948	4º B E Cnst
26	EDGAR ROMERO PINHEIRO DA SILVA	0148048333	C T Ex
27	JOILDSON CORIOLANO DE SOUSA	0419764949	5º B E Cnst
28	WIL ROBSON SERAFIM PEREIRA	0419744040	18ª C S M
29	JOÃO EDUARDO BRANDÃO LOPES	0368898235	20º B Log Pqdt
30	THEOJUNIOR DE PASSOS FERREIRA	0419741442	3ª DL
31	GILBERTO OLIVEIRA MACHADO DA COSTA	0419774443	2º B E Cnst

COMUNICAÇÕES

Ord	Nome	Identidade	OM
1	JESUS ELIAS FERNANDES	0498932839	C A Ad Ex
2	ADRIANO FERNANDES DA SILVA	0419618244	I M E
3	KLÉBER SANTOS	0419627542	61º B I S
4	ARISTIDES SILVA	0419570148	C I G E
5	JANÍLSON GOMES DA SILVEIRA	1014318230	18º B Log
6	FRANCISCO JOSÉ DE SOUZA	0760836338	Cmdo Fron Solimões/8º BIS
7	PEDRO KLÉBER GONÇALVES OUREM	0419616545	5º C T A
8	MARCO ANTÔNIO FONSECA VIANNA	0369695036	4º R C C
9	TEMISTON NERY LIMA	0419549548	11º B I Mth
10	PEDRO FRANCISCO DE JESUS FILHO	0419607643	C T Ex
11	STANTION MAGNO LENO PESSOA	0419549449	I B Ex
12	SÍLVIO JACINTO DA SILVA	0419549043	B Es Com
13	FRANCISCO CUSTÓDIO DE ALMEIDA	0309270346	2ª Cia Com L
14	JOSÉ NILTON DE MATOS	0419613542	A G S P
15	JOAQUIM DE SOUZA DO NASCIMENTO	0498811132	Cia Cmdo 4ª Bda Inf Mtz
16	VAGNER DA SILVA MARCELO	0187962030	Cmdo Fron Rondônia/6º BIS
17	WILDSON CÂMARA DOS SANTOS	0762157535	Cia Cmdo 9ª RM
18	ALMIRO ROGEL VARGAS DORNELES	0309268944	53º B I S
19	EMERSON CÂNDIDO ALVES	0419622543	6º C T A
20	RAFAEL ANTÔNIO COSTA CARVALHO	0419616644	28º BC

Ord	Nome	Identidade	OM
21	OLIVANE MENEZES DE OLIVEIRA	0149064420	Es Com
22	ERIVELTO RODRIGUES DIAS	0309270049	13ª Cia Com Mec
23	ALEXANDRE DE SOUZA CARNEIRO	0419601042	4º B E Cmb
24	WÍLSON MAYA DE SOUSA	0419552740	20ª Cia Com Pqdt
25	GERALDO JOSÉ MARQUES	0255928830	Cia Cmndo 12ª RM
26	ROBERTO CARLOS FONSECA	0419608047	AMAN
27	ADEMIR SILVEIRA SOUZA	0309268647	Cia Cmndo 16ª Bda Inf SI
28	DAUBENÍLSON DA SILVA CERQUEIRA	0183195031	Cia Cmndo 1ª RM
29	CÉSAR HENRIQUE LOPES LEÃO	0309269447	3º B E Cnst
30	RICARDO GONÇALVES OLIVEIRA	0419616842	10º BI
31	AFONSO JORGE VENUTOLO DUARTE	0419531041	Cia Cmndo CML
32	ALEXANDRE DA SILVA COSTA	0419569546	8º R C Mec
33	IVALDO PEREIRA DA SILVA	0419603840	20º B I B
34	ADROALDO FIGUEIRO DA COSTA	0306026741	13ª Cia Com Mec
35	JÚLIO CÉSAR TEIXEIRA DE QUEIROZ	0419627344	B Es Com
36	PASCOAL DEON D'ANGELO DE MOURA	0476366133	11º B I Mth
37	SANDRO RODRIGUES BRASIL	0336209630	3º B Com
38	SAMUEL CLAUDINO DA SILVA	0309274140	17º Pel Com SI
39	ANDRÉ LUIZ FREITAS DOS SANTOS	0498753136	5ª Cia Com Bld
40	DOJACY MADEIRA SANTOS	0419535141	38º B I
41	JOÃO FERNANDES DA SILVA	0309271542	1º GAC SI
42	FRANCISCO EVANDRO SOARES MOTA	0309270445	71º B I Mtz
43	JESUS VANDERLEI SILVA DE ABREU	0369947536	12ª Cia Com Mec
44	ANTÔNIO MACHADO DA VEIGA	0309269249	B Adm Ap/3ª RM
45	GILBERTO BIEGER	0368611034	23ª Cia Com SI
46	ALAIM VIANA DO NASCIMENTO	0184638138	AMAN
47	JORGE JOSÉ PAWLOWSKI	0419775549	6º B Com
48	ANTÔNIO MARCOS DA SILVA	0419723747	1º B I Mtz (Es)
49	JÉFFERSON RIBEIRO DA SILVA	0419730841	31º GAC (Es)
50	CARLOS ALBERTO SOUZA ROSA	0419784541	Cia Cmndo 1ª RM
51	MARCOS AURÉLIO TELLES DOS SANTOS	0419792940	B Es Com
52	JAÍLSON JORGE MARINHO	0309899045	12º GAC
53	CLAUDIO MUNIZ ALVES	0149145724	H C E
54	ALEXANDRE ELPIDIO SIMÃO	0419771241	4º B Com
55	SILVIO FIGUEIREDO	0192769636	Cia Cmndo 1ª RM
56	EDVAR RODRIGUES DOS SANTOS	0419763248	Cia Cmndo 7ª RM/7ª DE
57	MARIO ROGERIO VIEIRA DE SOUZA	0308307545	B Adm Ap/3ª RM
58	GENIVAL PEREIRA DA SILVA	0419787544	20ª C S M
59	CARLOS ALBERTO LOPES GONÇALVES	0305506743	Esqd Cmndo 3ª Bda C Mec
60	FRANCISCO COELHO MENDES	0419786942	2º C T A
61	EDSON PEREIRA DE CARVALHO	0419727144	Cia Cmndo CML
62	LUIZ ANTONIO LUCIANO	0419791546	2º B Fron
63	DILMANCI DUARTE DE ALMEIDA	0419747449	C T Ex
64	LICINIO MARQUES DA COSTA	0309900249	27º B Log
65	GEFERSON ROGERIO DE OLIVEIRA TAVARES	0308929348	Cmndo Fron Rondônia/6º BIS

MANUTENÇÃO DE VIATURA AUTO

Ord	Nome	Identidade	OM
1	DAVI SIQUEIRA E SILVA	0253134332	2º B E Cmb
2	MÁRCIO ALEXANDRE FERREIRA ROCHA	0115346231	Es Com
3	CARLOS ALBERTO LEITE DE OLIVEIRA	0192137032	Pq R Mnt/ 10
4	TARCÍSIO ELIAS DA CRUZ	0195051339	C M J F
5	AMILTON ALVES DE SOUZA	0195029731	Pq R Mnt/ 7
6	ROBSON MEDEIROS DA SILVA	0193399730	Es M B
7	FÁBIO MONTEIRO	0195035738	1º B I Mtz (Es)

Ord	Nome	Identidade	OM
8	JOÃO BATISTA DA CRUZ JÚNIOR	0195039037	Es S A
9	ALEXANDRE MARQUES DE MEDEIROS	0195029335	Es M B
10	EDUARDO CÉSAR AZEVEDO	0195034533	C R I
11	MÁRCIO CHECHELAKY	0590957932	H Ge Curitiba
12	DILAMAR OLIVEIRA DA SILVEIRA	0195033832	23º B Log Sl
13	FLÁVIO CASSIANO DE SOUZA	0195036132	17º B Log
14	JORGE ANTÔNIO TEIXEIRA NUNES	0857687735	Es M B
15	DAVID TERTO DA SILVA	0195033436	H Ge Bsb
16	MOISÉS VIEIRA E SILVA	0195046636	Es M B
17	JOÃO BATISTA GOMES PRATES	0195039235	12º R C Mec
18	DAVID GABRIEL RIBEIRO	0185760931	4º B Com
19	JOÃO LUIZ DESIDERATI FERNANDES	0195039433	Cia Cmdo GUEs/9ª Bda Inf
20	IVO MENDES LIMA	0203643747	23º B I
21	MARCELO DE AZEVEDO RODRIGUES	0195042635	5º B Log
22	ODNEI AFFONSO TEIXEIRA	0192261733	23º B Log Sl
23	PAULO CÉSAR NASCIMENTO DE LIRA	0195047238	111ª Cia Ap M B
24	WAGNER DO PRADO MORAIS	0195052337	B Adm Ap/1ª RM
25	PAULO SÉRGIO DE MOURA BARRA	0195048335	D S
26	LENILDO ANDRADE DE LEMOS	0195041330	Pq R Mnt/ 1
27	MAURO FRANCO DE AVILA	0195591037	11º B I Mth

MANUTENÇÃO DE ARMAMENTO

Ord	Nome	Identidade	OM
1	CARLOS MAURÍCIO DIAS DANTAS	0999497035	9º B Sup
2	FÁBIO MATHIAS DA SILVA	0195035639	A G R
3	RICARDO NUNES PEREIRA	0761150234	14º B Log
4	CÉSAR PAULINO MAGALHÃES	0970007233	15º B Log
5	ORLANDO RIBEIRO DE BRITTO FILHO	0195047030	15º B Log
6	LENÍLSON JOSÉ COELHO	0195041439	16º B Log
7	ROBSON LUIZ PINHEIRO	0195049739	18º B Log
8	RICARDO FERREIRA LIMA	0195049432	D C Armt
9	VAGNER COUTINHO DE ARAUJO	0114949134	R Es C
10	GÉLSON OSEIAS RODRIGUES DE OLIVEIRA	0195577838	4º B Log
11	JOSÉ ALEXANDRE COSTA DE OLIVEIRA	0195581939	10º B Log
12	JORGE TADEU PARANHOS GOMES	0185857638	1º G A AAe
13	FRANCISCO DAS CHAGAS OLIVEIRA FILHO	0195577630	D Mnt
14	IVAIR MIGUEL DE JESUS	0195580030	5º B Sup
15	MARCELO JORGE DA SILVA MARTINS	0195587738	9º B Sup
16	PAULO DE TARSO FONSECA BRUM	0195592837	Pq R Mnt/ 12
17	SERGIO ESCOBAR MACHADO	0195596333	14º B Log
18	MARCELLO CUNHA DE SANTANA	0195586839	6º D Sup

AVIAÇÃO MANUTENÇÃO

Ord	Nome	Identidade	OM
1	JÉFFERSON AMADEU FERREIRA	0203643846	4º B Av Ex
2	WILLIAM AZEVEDO CABRAL	0521047944	H Gu Natal
3	RICARDO SOARES BASTOS	0195594338	1º B Av Ex
4	RONALD DE BARROS ASSUNÇÃO	0195595731	2º B Av Ex
5	GLAUCIO VALENCA PEREIRA RANGEL	0195578836	Cia Cmdo 10ª RM

AVIAÇÃO-APOIO

Ord	Nome	Identidade	OM
1	FREDERIK HENDRIK JONKER	0520956848	B Av T
2	MARCELO DA COSTA MAGALHÃES	0419716543	B Av T

Ord	Nome	Identidade	OM
3	MOISÉS PEREIRA DA SILVA FILHO	0203842844	D M Av Ex

TOPOGRAFIA

Ord	Nome	Identidade	OM
1	SIDNEI DOS SANTOS REAL	0195051032	1ª DL
2	MARCELO AUGUSTO BORGES	0183972439	C E P
3	RICARDO PRUDÊNCIO VICENTE	0187034632	5ª DL
4	MÁRCIO XAVIER FERREIRA	0195044037	5ª DL
5	LINCOLN GOMES DE ARAGÃO VIANA	0195584438	1ª DL
6	RICARDO MEDEIROS DA SILVA	0195594239	5ª DL
7	MARCELO DANTAS BANDEIRA	0193380730	5ª DL
8	OMAR MEDEIROS DOS SANTOS	0195592035	5ª DL
9	VOLNEI JOSÉ DAL ROSS	0308343045	1ª DL

MÚSICO

Ord	Nome	Identidade	OM
1	JOSÉ ANTONIO ANICETO	0421133232	32º B I Mtz

À GRADUAÇÃO DE SEGUNDO-SARGENTO

OS TERCEIROS-SARGENTOS

INFANTARIA

Ord	Nome	Identidade	OM
1	PAULO HENRIQUE DA SILVA	0187974738	28º BC
2	AURÉLIO DO CARMO MOURA	1028586244	2ª Cia Fron
3	LEONARDO DO CARMO MACEDO	0434552147	17º B I S
4	CÍCERO VIEIRA DE MELO	1028586640	31º B I Mtz
5	ANTÔNIO SÉRGIO LINS OLIVEIRA REGES	1028585949	Comdo Fron R Negro/5º BIS
6	ARIVANILDO AMORIM	0937244549	51º B I S
7	GÍLSON DE PAULA NEVES	0434367447	2º BIL
8	ROBERTO FERREIRA BARRETO	0434554945	Cia Comdo 4ª Bda Inf Mtz
9	LUCIANO RECH	0434599148	1º Pel PE
10	FÁBIO MÁRCIO DA ASSUNÇÃO	0434550448	16º B I Mtz
11	ALEXANDRE BOAVENTURA DE ALMEIDA	0434626040	1º BIS (Amv)
12	WALDISON APARECIDO DE SOUSA	1138605546	36º B I Mtz
13	JEANFRANCO DA SILVA CARDOSO	0434598348	13º B I B
14	GILVAN CARDOSO DA SILVA	1028588349	15º B I Mtz
15	FÁBIO DE OLIVEIRA SANTANA	0113224042	B M A
16	DAGOBERTO MENDES MENEZES	0331973347	Comdo Fron Solimões/8º BIS
17	ALEX VITAL DA LUZ	1138444243	36º B I Mtz
18	VENILDO SALES DO CARMO	0434164646	Cia Comdo 6ª RM
19	REGINALDO OLIVEIRA DE ALCÂNTARA	0111920740	19º B C
20	ANDERSON LAVATORI DE MENEZES	0111542346	Cia Comdo 9ª RM
21	RONDINELI TEOTÔNIO DE OLIVEIRA	0112205745	15º B I Mtz
22	LUCIANO DE FREITAS	0434633145	26º B I Pqdt
23	WANDINEY CAVALCANTE OLIVEIRA	0434555348	Comdo Fron Rondônia/6º BIS
24	ANDRÉ LUÍS ALVES QUEIROZ	0434549143	35º B I
25	CARLOS EDUARDO SARTURI	0434620142	62º B I
26	ALEXANDRE SANTA BÁRBARA DE SOUSA	0434548947	62º B I
27	EDUARDO HILÁRIO ORTT FILHO	0521810440	34º B I Mtz

Ord	Nome	Identidade	OM
28	MANOEL SOARES CRUZ FILHO	0434616140	59º B I Mtz
29	ALEX SANDRO JESUS FURTADO	0434548848	10º BI
30	LENINE DE SOUZA LIMA	0434551941	C I Bld
31	GIANCARLOS DA SILVA FÉLIX	0434605143	44º B I Mtz
32	DJAIR DEODATO DE MELO	1028586947	16º B I Mtz
33	MÁRCIO ROMÃO DE ALMEIDA	0434552949	1º B I Mtz (Es)
34	CLAUDENÍLSON OLIVEIRA DA SILVA	1028586749	15º B I Mtz
35	CARLOS ALBERTO DA SILVA	0420233348	Es M B
36	VITOR HUGO ARAUJO MENDES	1239484643	54º B I S
37	ARI CARLOS DE SOUZA SILVA	0112351549	Cia Prec Pqdt
38	FRANCISCO CARLOS BRAGA SOUZA	0434591046	71º B I Mtz
39	EDMÍLSON JOSÉ NOGUEIRA	0434549846	2º BIL
40	JÉFERSON LUIZ MENDES	0521879841	Cmdo Fron R Negro/5º BIS
41	JOSÉ MARCOS FERREIRA	0434622544	38º B I
42	MILTON DOUGLAS DA SILVA	0420154148	3º B I
43	RENATO MARCOLINO DE SOUZA	0420366346	63º B I
44	FÁBIO PASSOS LÁZARO	0114357148	C T Ex
45	SANDERSON JAIR PEREIRA	0434636940	13º B I B
46	HÍLTON ANDRADE DOS SANTOS	0434551347	2º B I Mtz (Es)
47	MARCELO SOARES DE ABREU	0111919346	20º B I B
48	JEAN CARLOS NASCIMENTO DE MOURA	0434598140	71º B I Mtz
49	CARLOS AUGUSTO DO CARMO	0111154944	19º B C
50	TAIRON TITO MEDEIROS FERRAZ	0763000031	54º B I S
51	JOÃO LUIZ LUCAS SILVEIRA	1028588943	C I Pqdt GPB
52	CRISTIANO RIBEIRO LOURENÇO	0434590048	1º B P E
53	FLÁVIO ALEXANDRE DE LUNA	0434630042	16º B I Mtz
54	ROSENILDO VILELA DE LIMA	0736064346	15º B I Mtz
55	WANDEMBERG MARCOS DA SILVA	1028592044	57º B I Mtz (Es)
56	ERISVAL SANTOS DE AGUIAR	0858900731	9ª Cia Gd
57	MARCOS PAULO EZEQUIEL FARIAS	0434553343	25º B I Pqdt
58	LUCIANO GONÇALVES RODRIGUES	0434606844	C M J F
59	ENÉIAS RIBEIRO MACEDO	0434550240	9ª Cia Gd
60	MARINÉLIO MENEZES P. DE BARROS JÚNIOR	0434634648	2º B I S
61	ROSSINI MARCELINO MACHADO	0112411244	47º B I
62	FABRÍCIO GURJÃO DOS SANTOS	0434550547	Es A O
63	RODRIGO MARQUES PINHEIRO DE MORAIS	0434636544	Cia Cmdo 6ª RM
64	RENAN ALMEIDA RODRIGUES DA FONSECA	0114353048	61º B I S
65	MARCOS NUNES BARBOSA	0434553244	51º B I S
66	MÁRIO HENRIQUE CRISÓSTOMO DE CARVALHO	0434634747	17º B Fron
67	ROGERSON DA SILVA JUZINSKAS	1138539745	15º B I Mtz
68	RICARDO PEDRON	0434600243	29º B I B
69	GIVANILDO CORREA SILVA	0434597647	Cmdo Fron Roraima/7º BIS
70	PAULO EDUARDO PEREIRA	0434554242	1º B G
71	WANDERLY RIBEIRO MENDES	1028592143	12º B I
72	DÊNIS BATISTA GAUTO STORTI	0332264944	29º B I B
73	SIDNEY DOS SANTOS CLEMENTE	0434600748	AMAN
74	EDUARDO FRAGOSO BRAGA	0434596847	Cmdo Fron Solimões/8º BIS
75	JEAN CARLOS SCHULZ MULLER	1028588646	Cia Cmdo 8ª Bda Inf Mtz
76	SALOMÃO ANDREIEVITCH B. CAVALCANTI	0736436049	16º B I Mtz
77	MISAEEL ROBERT MENDES MONTEIRO	0434593240	24º B C
78	MISAEEL E SILVA CAVALCANTE	0521667543	Cmdo Fron Acre/4º BIS
79	SÍLVIO LUIZ DE LIMA FERREIRA	0434594545	Cia Cmdo 6ª RM
80	EMERSON LEANDRO BARREIRA PASSOS	0434550141	1ª Cia PE
81	JÚLIO CÉSAR FREIRE BRAGA	1028589446	63º B I
82	FERNANDO GIOLO MARTINS	0434604641	Es E F Ex

Ord	Nome	Identidade	OM
83	FRANCISCO CIRINO PEREIRA	0434630349	1º BIS (Amv)
84	WLADIMIR AUGUSTO PEREIRA	0434002747	10º BI
85	REINALDO RENÊ ROJAS CORONEL	0937209948	Comdo Fron Rondônia/6º BIS
86	LEANDRO MEDEIROS ELIAS	0434606646	63º B I
87	MÁRIO SÉRGIO GUIRRA DE SOUZA	1028590741	19º B C
88	JARDEL MORAES DA SILVA	0434551545	3º B P E
89	ALFREDO JOSÉ BARBOSA BATISTA	0736317546	C I M N C
90	EDGLEY DA SILVA	1028587044	23º B C
91	ADRIANO GOMES DE SOUSA	1127068144	59º B I Mtz
92	SIDINEI MOREIRA DA SILVA	0521466441	34º B I Mtz
93	JONÍLSON SOUZA DOS SANTOS	0194568739	61º B I S
94	REINALDO VIERA LUNA	0434554846	63º B I
95	PAULO ROBERTO DIONÍSIO DE AZEVEDO	1028591046	Comdo Fron Acre/4º BIS
96	JORGE ANTÔNIO PEREIRA DE ASSIS	0434551743	25º B I Pqdt
97	MACLÁUDIO COSTA BORGES	1028590048	4º Cia Gd
98	REGINALDO CASTRO MAIA	0434635546	24º B C
99	JOSÉ CLEIRTON FERREIRA LIMA	1028589149	3ª Cia / 34º BI Mtz
100	JOÃO BATISTA GOMES HOLANDA	1028588844	3ª Cia / 34º BI Mtz
101	JOSÉ ROBERTO MACEDO	0434592242	24º B C
102	CÉLIO ROBERTO DE LIMA ALVES	0434549440	2º B I Mtz (Es)
103	FÁBIO DE SOUZA PINHEIRO	0434629440	2º B I Mtz (Es)
104	SEBASTIÃO KLERTON DE OLIVEIRA NETO	1010708749	40º B I
105	JÚLIO WELINGTON SILVA CONCEIÇÃO	0434551842	Es I E
106	PAULO SÉRGIO SILVA SANTOS	0434608642	17º B I S
107	MARCOS BARBOSA LOIOLA	0113612147	Comdo Fron Rondônia/6º BIS
108	JAÍLTON DE SOUSA SANTOS	1028588547	25º B C
109	RICARDO HERMES DE SOUZA	0434593943	2º B P E
110	ANTÔNIO KLEI VIANA DO REGO	1028585543	12ª Cia Gd
111	MOISÉS DE QUEIROZ PEREIRA	1028590949	Cia Comdo 6ª RM
112	MÁRIO ALVES DE SOUZA	0434616645	55º B I
113	SÉRGIO NOÉ LOI RAMALHO	0434637146	9º B I Mtz
114	CELSO BENEDITO PORTES DOS SANTOS	0434589941	5º B I L
115	EDEVALDO DE SOUZA RAMOS	0111865648	23º B I
116	JOSIMAR TORRE GONZAGA	0725367544	54º B I S
117	JÉFERSON FRANCISCO DA SILVA	0434631743	Cia Comdo 10ª Bda Inf Mtz
118	VALTÉRCIO DOS SANTOS OLIVEIRA	1028591947	17º B Fron
119	MARCOS JOSÉ ARAUJO GUARITA	0434593141	Comdo Fron Rondônia/6º BIS
120	MARCELO EDUARDO BRUFATTO	0434607644	37º BIL
121	RIVALDO PINHEIRO BARBOSA	1229498546	2º B I S
122	MOYSÉS EMYR WOJCIK FREITAS	0522235449	3ª Cia / 34º BI Mtz
123	RICARDO CARMO DE SOUZA	1028591343	Comdo Fron Acre/4º BIS
124	JAHDSON PEIXOTO QUINTINO	0434631545	C M R
125	HÉLDER JAMES SANTOS DA CRUZ	1028588448	1ª Cia Inf
126	LUIZ ADRIANO SALDANHA	0318274040	23º B I
127	SANDRO MATHEUS DOS SANTOS	0434609244	2ª Cia Inf
128	MARCOS WAGNER SANTOS DE ALBUQUERQUE	0434599643	3º B P E
129	MARCOS AURÉLIO PARENTE DA SILVA	0434163143	19º B C
130	FÁBIO MONTEIRO DA SILVA	1010899944	9ª Cia Gd
131	MARCOS ANTÔNIO DA SILVA SANTOS	1028590543	2º B Fron
132	UDSON FRETE	0937308047	Comdo Fron-Amapá/34º BIS
133	SINVAL MULLER VIEIRA DOS SANTOS	1028591848	72º B I Mtz
134	LUCIANO CARDOZO DO AMARAL	0521997049	Comdo Fron R Negro/5º BIS
135	PAULO CÉSAR JOSÉ DE CARVALHO	0434554044	11º B I Mth
136	ADRIANO MAGNO ROCHA	0522024041	17º B I S

CAVALARIA

Ord	Nome	Identidade	OM
1	ROGÉRIO VLADIMIR CHAVES MENEZES	0319043048	16º R C Mec
2	CRISTIANO MARCHI FERREIRA	0434627840	Cmdo 11ª Bda Inf L (GLO)
3	MARCO ELIAS LEMOS SILVEIRA	0318114444	3º R C Mec
4	JORGE ANTÔNIO PORTELA PEREIRA	0319313649	C M F
5	DAMIANO MIOTTI	0331562249	4º R C C
6	DARLAN ROGER ZAMBERLAN	0319242046	16º R C Mec
7	LUÍS FELICIO MACHADO TELLES	0434633541	C I G S
8	GÉRSO BARCELOS POLGA	0434604948	12º R C Mec
9	LEANDRO JORDANI DA SILVA BARBOSA	0434606547	Cia Cmdo 17ª Bda Inf Sl
10	JACKSON DÊNIS MULLER BURGAN	0331607945	1º R C Mec
11	CARLOS LACIR TARABAL DOS SANTOS	0434602942	4º R C C
12	ÁUREO HENRIQUE PEREIRA DE LEMOS	0331698340	4º R C C
13	LEONARDO FLORES FIGUEIREDO	0332545946	17º R C Mec
14	CLAUDEMIR RAMOS DE LACERDA	0111603841	AMAN
15	MARCELO DE LIMA FERREIRA	0434623047	2º R C Mec
16	TELMO RANIERE FARIAS MACHADO	0331526947	Cia Cmdo 23ª Bda Inf Sl
17	FÁBIO ANDRÉ GAIKOSKI	0521512046	Esqd Cmdo 4ª Bda C Mec
18	CLAITON LUÍS RODRIGUES BORGES	0318223740	12º R C Mec
19	DENISON TAVARES DA ENCARNAÇÃO	0434603445	15º R C Mec (GLO)
20	FABIANO BECHER BOLZAN	0434613048	Cia Cmdo 23ª Bda Inf Sl
21	CARLOS ALBERTO DA SILVA SANTOS	0434602645	Cmdo 16ª Bda Inf Sl
22	PEDRO LEAL BORGES JÚNIOR	0434635348	16º R C Mec
23	JILDENISON ANTÔNIO COSTA	0113348049	D F A
24	MAX WILLIAM PEREIRA DOS ANJOS	0434608147	1º Esqd C L
25	MÁRCIO MENDES CARVALHO	0434634440	8º Esqd C Mec
26	LUÍS ANTÔNIO ALOY DA SILVEIRA	0318440245	Es A Ex
27	DÊNIS GILBERTO PESSOA MARTINS	0434590147	Cia Cmdo 5ª Bda Inf Bld
28	FLÁVIO JORGE ALVES BEZERRA	0196077135	12º R C Mec
29	ALESSANDRO SOUZA LENCINA	0434601746	Pq R Mnt/ 12
30	ALEXANDRE LOPES DA SILVA	0318726247	23º B Log Sl
31	JONEI KIPPER	0318990843	17º R C Mec
32	JOSÓ MARCELO DOS SANTOS GOMES	0318225844	2º R C Mec
33	JOSÉ IVO BARROS FREIRE	0434606349	Cia Cmdo 7ª Bda Inf Mtz
34	PEDRO CÉSAR COSTA DOS REIS	0937252146	Esqd Cmdo 4ª Bda C Mec
35	ALEXANDRE KLEIN	0307489443	8º R C Mec
36	JOÃO VALDENEI DOS SANTOS	0332330448	5º R C C
37	MÁRCIO ADRIANO DE SOUZA GUERRA	0318786142	Es P C Ex
38	ALCIONE GILBERTO VIANA RODRIGUES	0434588844	12º R C Mec
39	DIONES JUNIOR REMPEL	0332060441	Cia Cmdo 13ª Bda Inf Mtz

ARTILHARIA

Ord	Nome	Identidade	OM
1	RICARDO MAXIMILIANO ROSSA	0521723742	1º GAC Sl
2	RICARDO ALVES BARBOSA	0434617445	2º GAC L
3	JOSÉ NAZARENO VIEIRA GOMES	0434614947	1º BIS (Amv)
4	MÁRIO LÚCIO GONÇALVES VIEIRA	0420470247	2ª Bia A AAe
5	EVANDRO BARBOSA DA SILVA	0434612842	11º G A AAe
6	MÁRIO ROBERTO CORDEIRO DA COSTA	0434599742	Cmdo 16ª Bda Inf Sl
7	JAIRO DE OLIVEIRA	0318983343	B Adm Ap/3ª RM
8	RONALDO BECHER BOLZAN	0434600441	1º GAC Sl
9	WELLINGTON SANTANA DO NASCIMENTO	0420343741	3ª Bia A AAe
10	MARCOS ANDRÉ DA SILVA PEREIRA	0113040646	1º G A AAe
11	ANTÔNIO LUCIANO VICTOR BEZERRA	0434595542	14º B Log

Ord	Nome	Identidade	OM
12	LUÍS ANDRE DE JESUS MATANA	0434615845	Cia Cmdo 17ª Bda Inf Sl
13	PAULO SÉRGIO REUS REVERS	0318623048	3º GAC AP
14	DIAN CARLOS JOSÉ DE JESUS	1138704141	Cmdo 16ª Bda Inf Sl
15	ROBINSON ALEXANDRE BOECK	0434635942	13º GAC
16	ÉDER FERREIRA PLACIDES	0434074647	1ª Bia A AAe
17	GILBERTO CÉSAR DA SILVA	0434613840	1º G A AAe
18	WASHINGTON R. ALVES DANTAS DE SIQUEIRA	0434618740	9º GAC
19	EBERTON LUÍS COUGO HERNANDES	0318736246	25º GAC
20	CLÓVIS HENRIQUE ALVES DA CRUZ	0331832949	3ª Bia A AAe
21	MICHEL VAGNER TOLEDO DA SILVA	0331949149	3º GAC AP
22	CÉSAR AUGUSTO FREITAS JACQUES	0434603049	H Gu Sta Maria
23	WENDEL PEREIRA	0420343840	23º B Log Sl
24	ÉLTON SOUSA DA SILVA	0434629044	25º GAC
25	FRANKLIN BELINSKI	0434630646	2º G A AAe
26	ALEXANDRO COSTA DE SOUZA	0434626644	14º GAC
27	JOSÉ DAGOBERTO LOPES DE ANDRADE	0331721340	18º GAC
28	RICARDO CARDOSO CORDEIRO	0113482541	H Gu Tabatinga
29	GLÁUCIO NEUBANER PEREIRA	0434591442	ECEME
30	WÍLSON ÁVILA BROCHI	0434637849	14ª Bia A AAe
31	GÍLSON WAGNER DE OLIVEIRA	0522210848	22º GAC AP
32	ADIMÍLSON BARBOSA RIBEIRO	0434618948	H Gu S G Cachoeira
33	CARLOS ALEXANDRE OLIVEIRA FELICIO	0434619847	9º GAC
34	HELENO ELIAS GOMES JÚNIOR	0434598041	1º GAC Sl
35	MARCO GOMES	0521989749	Bia Cmdo AD/5
36	MAXIMILIANO DA ROSA LIMA	0318305141	6º GAC

ENGENHARIA

Ord	Nome	Identidade	OM
1	LUCIANO DE MORAIS CARNEIRO	0434615746	18º B Log
2	JEFFESON DA SILVA LIMA	0434614343	3º B E Cnst
3	MÁRCIO ARAUJO BARRETO	0926272048	9º B E Cmb
4	JAÍLSON OLIVEIRA DE SOUZA	0434622049	5º B E Cnst
5	CÍCERO LUIZ VASCONCELOS DE OLIVEIRA	0434596045	21ª Cia E Cnst
6	RÉGIS MARTINS DE ALMEIDA	0318855541	3ª Cia E Cmb Mec
7	AMILTON MORAES DOS SANTOS	0434602348	5º B E Cnst
8	ROBSON ROBERTO ALVES MARTI	0937232940	Cia Cmdo 1º Gpt E
9	ROBERTO ARGUILAR ARAUJO	0434635843	3º B E Cmb
10	LINDOMAR JOSÉ PEREIRA	0434632949	23ª Cia E Cmb
11	JAIRO RICARDO DA SILVA SOUZA	0434605945	7º B E Cnst
12	AURÉLIO COLARES MACIEL	0827724949	6º B E Cnst
13	TOMAZ BERNARDO DE CASTRO	0434618344	C M F
14	RAOMILTON ALVES PEREIRA	0827732744	9º B E Cmb
15	JOSÉ VLAVISON MENDES DE MORAES	0434615043	10ª Cia E Cmb
16	ERIVAN FERREIRA DA CUNHA	0736378746	3º B E Cnst
17	SIRLEI MARCOS TUCHTENAGEM	0318082344	3º B E Cmb
18	HÉLCIAS RIBEIRO NEVES	0926271545	7º B E Cnst
19	CLÉCIO RANIERE NASCIMENTO DE SOUSA	0434596243	2º B E Cnst
20	JOÃO CARLOS DOS SANTOS VIDAL	0858998230	6º B E Cnst
21	NÉLSON SMOLSKI	0332574144	8º B E Cnst
22	MARCELO DOUGLAS LINO DO COUTO PINTO	0113285340	AMAN
23	JOSUÉ AUGUSTO DA SILVA FILHO	0434615340	Pq R Mnt/ 1

Ord	Nome	Identidade	OM
24	VALDENOR ALBERTO VELOSO	0434637443	3º B E Cnst
25	RICARDO ANTÔNIO SETUBAL MATOS	0434623948	9º B E Cnst
26	LYEBERTI JAQUES DE SOUZA	0434633848	4º B Log
27	SANDRO LUIZ MUNHOZ SILVEIRA	0332117647	Pq R Mnt/ 3
28	ARLEI TISCHLER	0521680249	5º BE Cmb Bld
29	JOSINALDO LOURENÇO BATISTA	0434615241	7º B E Cnst
30	CARLOS ALBERTO CARVALHO E SILVA	0434602546	10ª Cia E Cmb
31	CARLOS ALBERTO LUCENA JÚNIOR	0434602744	10ª Cia E Cmb
32	CASSIANO SOUZA CAMUS	0434589644	5º B Log
33	GIOVANE LUÍS SALLET	0319459541	5º B E Cnst
34	IRANILDO DE SOUSA VERAS	0434605648	Cia Cmdo 11ª RM
35	GIOVANI GUTERRES LOPES	0332716042	Cia Cmdo 6ª Bda Inf Bld
36	ERASMO CARLOS DE SOUSA	0434590741	1º B E Cnst

COMUNICAÇÕES

Ord	Nome	Identidade	OM
1	SINOMAR DE ARAUJO LOPES	0434600847	18º GAC
2	IVALDO PEREIRA SANTIAGO JÚNIOR	0736145046	7ª Cia Com
3	LUIZ EDUARDO ROSA FARIAS	0332958545	3ª Cia Com Bld
4	ANDERSON JOSÉ DUARTE	0521815449	61º B I S
5	RÔMULO FERREIRA DOS SANTOS	0434624243	52º B I S
6	JACKSON CÂMARA DE SOUZA	0434631446	Cia Cmdo 23ª Bda Inf Sl
7	EDVALDO FERREIRA CHAVES	0434612248	14ª Cia Com Mec
8	WÍLSON ALVES DA SILVA	0434637740	23ª Cia Com Sl
9	LUIZ GUSTAVO BATISTA DA SILVA	0434606943	7ª Cia Com
10	LEANDRO CENTENARO	0332958149	6º B Com
11	LUIZ AUGUSTO RODRIGUES DE ALMEIDA	0319015947	Cia Cmdo 2ª Bda Inf Sl
12	JOÃO DA SILVA DO NASCIMENTO DE BRITO	0434614640	2º C T A
13	MÁRCIO LEANDRO DA ROSA TOBIN	0318985140	16ª Ba Log
14	RODRIGO ANTUNES GOMES	0434636346	5ª Cia Com Bld
15	DOUGLAS DE SOUZA MATHIAS	0434628442	2º C T A
16	RANIERI PAIVA GOMES	0434600045	16º Pel Com Sl
17	WAGNER LÚCIO DE ARAUJO	0724934245	3ª Cia Fron / F Coimbra
18	WAGNER FÉLIX DE BARROS	0434609541	Cia Cmdo 23ª Bda Inf Sl
19	BRAYNER ROGÉRIO TAVARES ARAUJO	0434611042	15º B I Mtz
20	GUILHERME DOS SANTOS CAMPÃO	0318212347	Cia Cmdo 23ª Bda Inf Sl
21	CLAUDIMIR PIAZZA	0521529644	15º B Log
22	SAMUEL ROSA DA SILVA	1127457644	6ª Cia Com
23	ALEXANDRE SOARES MARIANO	0434601845	1º Pel Com Sl
24	CASSIUS KREY MIOTTO	0420228645	14º GAC
25	JOSÉ ILISEU AZAMBUJA ACOSTA JÚNIOR	0331701748	3º B E Cnst
26	GILBERTO LUÍS GONÇALVES	0434613949	Cmdo Fron R Negro/5º BIS
27	WANDERLEY MARQUES MARTINS	0434594941	16º B I Mtz
28	HÉLDER DO CARMO MOTA	0319278842	Cia Cmdo 23ª Bda Inf Sl
29	HARLEY ITAMAR DE RESENDE	0434621843	Cia Cmdo 23ª Bda Inf Sl
30	RAFAEL MARTINS DE AZEVEDO	0434635447	C P O R / R
31	FRANCISCO JOSÉ ARAGÃO DOS SANTOS	0434597449	47º B I
32	FRANCISCO TORQUATO DE MASIN FILHO	0332956945	Cia Cmdo CMA
33	DAVID SANTOS ANDRADE	0434596441	35º B I
34	ADRIANO MARTINS DE SOUZA	0434609848	51º B I S
35	RUBENS MARQUES JÚNIOR	0522197441	C R O/5

Ord	Nome	Identidade	OM
36	EDUARDO JOSÉ PINAGES DOS SANTOS	0112930847	I M E
37	ALBERTO ALEXANDRE COUTINHO CEZAR	0332954742	Cia Cmdo CML
38	ANTÔNIO WALTER TORRES COSTA	0434610846	71º B I Mtz
39	HERON REISDORFER PAULA	0332957349	1º B Com
40	MARCOS VALANDRO CRESTANI LAVARDA	0332562347	Esqd Cmdo 1ª Bda C Mec
41	JEAN CLAYTON ALVES DE SOUZA	0434631644	Cmdo Fron Solimões/8º BIS
42	NILTON MACHADO RAMOS	0521403246	4º B Av Ex
43	LUCIANO SOUZA CORREA	0318307741	6º GAC
44	ALAN MOREIRA	0434601548	11º B E Cnst
45	IRAMAR VIEIRA DE MOURA	0434631347	1º BIS (Amv)
46	ADONIAS MICHEL SILVA	0434625448	Cmdo Fron Acre/4º BIS
47	PAULO RENATO SILVA DE AZEVEDO	0434623740	Cmdo Fron Solimões/8º BIS
48	GEORGE LUÍS DE MORAES MARQUES	0434591145	6º B E Cmb
49	JOSÉ LUIZ ALVES DA SILVA	0434598645	Cia Cmdo 4ª RM/4ª DE
50	ADÃO SILVANO PEREIRA MELQUÍADES	0420338345	4º GAC
51	ÉDSON DO NASCIMENTO FERREIRA	0434590543	61º B I S
52	MARCOS AURÉLIO SILVA DOS SANTOS	0434607941	1º B E Cnst
53	MARCOS ALVES LOPES	1010988440	40º B I
54	SIDNEY APARECIDO LUCIER	0204240543	37º BIL
55	GILBERTO WOLF	0434605440	52º B I S
56	RODRIGO ALGEMIRO DA SILVA BRITTO	0332958040	Cia Cmdo 16ª Bda Inf Sl
57	ALEX UANDER VIERO VILLANI	0332954841	Cia Cmdo 3ª DE
58	GILVAN COELHO DE OLIVEIRA	0434605549	4º B Com
59	ROGÉRIO OZINKOSKI	0434594149	1º B Com
60	EMERSON DO NASCIMENTO FERREIRA	0332956143	Cia Cmdo 16ª Bda Inf Sl
61	JUAREZ VANDERLEI DA CONCEIÇÃO	0331622142	6º B Com
62	RODRIGUES DO NASCIMENTO RAMOS	0434636643	9ª Bia AAe (Es)
63	ALEXANDRE MOREIRA BOAVENTURA	0434626545	16º Pel Com Sl
64	RUBENS DE CARVALHO ROSA	0434617940	C I G E
65	EVERTON LEANDRO SANGOI	0332956242	23ª Cia Com Sl
66	EDECIO PEDRO GONZAGA	0434603742	Cia Cmdo 2ª Bda Inf Sl
67	ANTÔNIO RIBEIRO DE LIMA JÚNIOR	0332955442	25º B C
68	JOSÉ EMÍDIO FERREIRA DE JESUS	0434591947	16º Pel Com Sl
69	FÁBIO DANTAS VICTOR DE OLIVEIRA	0434629242	58º B I Mtz
70	ANTÔNIO INÁCIO DA SILVA	0926481847	4º B Av Ex

INTENDÊNCIA

Ord	Nome	Identidade	OM
1	EVANDRO VICENTE LEDESMA	0319053740	9º B I Mtz
2	LEANDRO ANEI BRUM SILVEIRA	0331801449	28º GAC
3	DARLI LOSEKANN TABORDA	0331621847	16ª Ba Log
4	FRANCISCO DE ASSIS DA C. CARVALHO JÚNIOR	0114641640	23º B Log Sl
5	ERITON TEIXEIRA DE BRITO	0331851840	16ª Ba Log
6	WILKER VANTIER CHAVES BEZERRA	0114664840	1º GAC Sl
7	JULIANO RAMOS BIANCHINI	0114650047	Cmdo Fron Acre/4º BIS
8	ALEX CÁCERES LEITE	0332160746	8º B E Cnst
9	ANTÔNIO JÚNIOR LEITE MINERVINO	0114628746	31º B I Mtz
10	WELLINGTON SOBRAL SOARES	0114642044	3º B E Cnst
11	LUÍS EDUARDO PAIXÃO E SILVA	0114648645	25º B C
12	RICARDO PINTO DOS SANTOS	0114627441	I M E
13	LÚCIO MAURO VIEIRA MILANESI	0114650849	51º B I S

Ord	Nome	Identidade	OM
14	LUCIANO RODRIGUES VARGAS	0114648447	3º B Com
15	EVARISTO DA SILVA LANDIVAR	0114634348	H Gu Marabá
16	PEDRO PAULO SOUZA DE BARROS BARRETO	0114656549	I M E
17	MARCOS JOSÉ CÂNDIDO	0114657141	Cmdo Fron R Negro/5º BIS
18	MARCUS PAULO SANTOS DE OLIVEIRA	0114652647	B DOMPSA
19	MARCO AURÉLIO DOS SANTOS NOGUEIRA	0319228045	Cia Cmdo 18ª Bda Inf Fron
20	ÉVERTON DE OLIVEIRA GOIS	0114634546	2ª Cia Gd
21	MÁRCIO DE MEIRELLES REIS	0114651649	4º D Sup
22	GÍLSON CAMPAGNOLO	0332210848	Dep Subs Santa Maria
23	PAULO CÉSAR AYRES BORDINHÃO	0331855445	53ª B I S
24	RONALDO DOS SANTOS DINIZ	0736176843	10ª Cia E Cmb
25	CHARLES PIMENTA BASTOS	0114630247	ECEME
26	AURÉLIO DA ROCHA TOBIAS	0114631849	Cia Cmdo 1º Gpt E
27	RICARDO DOS SANTOS FÉLIX	0114657349	Cmdo Fron R Negro/5º BIS
28	MÁRCIO ANTÔNIO DE OLIVEIRA	0434369443	11º B I Mth
29	CARLOS EDUARDO PINHEIRO ROSA	0114632045	27º B Log
30	LUCIANO CANABARRO	0114650542	Cmdo Fron Acre/4º BIS

MANUTENÇÃO DE VIATURA AUTO

Ord	Nome	Identidade	OM
1	MAXSANDER LOUBET	0926288945	Cia Cmdo CMO
2	LAÉRCIO GOMES MACHADO JÚNIOR	0114647746	17º B Log
3	JOÃO FRANCISCO SANTOS MAGALHÃES	0114641145	72º B I Mtz
4	EDUARDO ARAUJO NOBREGA	0114633449	7º B E Cmb
5	ALEXANDRE NASCIMENTO GAMA	0114642846	27º B Log
6	MARCELO GONÇALVES DE OLIVEIRA	0114651342	A G S P
7	FRANCISCO DA SILVA MATTOS	0434292249	8º G A Cos M
8	CLÁUDIO LUIZ SILVA	0420492241	4º B E Cmb
9	RICARDO DOS SANTOS DE OLIVEIRA	0114658842	16º R C Mec
10	CLÁUDIO LUÍS LEOPOLDO AZALIM	0114630742	32º B I Mtz
11	RICARDO POCA DE SOUZA	0114659147	C A Ex
12	JOÃO CARLOS LIMA DAS CHAGAS	0114635246	1º RCC
13	JAIME PAROLIM	0114646649	20º B I B
14	FÁBIO SANTOS DE PAULA	0114639347	6º GLMF/CIF
15	HELENO AFONSO JÚNIOR	0114642648	C A Ad Ex
16	JOSÉ PASSOS DA SILVA JÚNIOR	0114657943	25º B C
17	FÁBIO DOS SANTOS SILVA	0114634942	Cmdo Bda Inf Pqdt
18	SINVAL RODRIGUES CARVALHO JÚNIOR	0114662745	41º B I Mtz
19	RENATO MARQUES GARCIA	0114657240	11º B I Mth
20	ROGÉRIO SILVA ROCHA	0114660640	15º R C Mec (GLO)
21	JOSIEL INÁCIO DE OLIVEIRA	0114645047	Cmdo 16ª Bda Inf SI
22	VAGNER PEREIRA ALMEIDA	0332521244	Cmdo Fron Rondônia/6º BIS
23	GILBERTO JOSÉ DA SILVA JÚNIOR	0114637648	Pq R Mnt/ 12
24	LUCIANO ALVES	0113099642	1º G A A Ae
25	RÉGIO BORGES ALVES	0114642549	24º B C
26	ROGÉRIO DIAS DA PAIXÃO RIBEIRO	0114659048	B Es Eng
27	EVANDRO HAUBRICK DOS SANTOS	0114643042	H C E
28	TELLY FERREIRA E SILVA	0114662844	18º GAC
29	PEDRO REINALDO BUNTEMAYER DA ROCHA	0114655848	Es M B
30	ALEX FABRÍCIO TAVARES	0114622244	2º B Log L
31	WANDER LUIZ MARTINS FONTES	0114664147	Pq R Mnt/ 1
32	EMERSON DE OLIVEIRA	0420356040	Es S A
33	WASHINGTON RODRIGUES DE SOUZA	0114664345	2º B Fron

Ord	Nome	Identidade	OM
34	EVANDRO CARLOS ROTERT	0318984747	1º B Com
35	JOAQUIM MARQUES DA FONSECA JÚNIOR	0434006045	14º GAC
36	DANIEL DA SILVA GOMES	0114633043	5º B E Cnst

MANUTENÇÃO DE ARMAMENTO

Ord	Nome	Identidade	OM
1	MATUZALEM CORREIA GAMA	0114652449	6º D Sup
2	JEAN FRANCISCO FRANCO PIRES	0114646847	D C Mun
3	DELCIMAR DE FREITAS TELES	0114653645	Pq R Mnt/ 12
4	THIAGO COUTO DA ROCHA	0114627540	Museu Histórico Ex e FC
5	FRED WILLIAM RAMOS	0114643240	4º G A AAe
6	CLÁUDIO BRITO DA SILVA	0114630643	Pq R Mnt/ 6
7	SIDCLEI CLÁUDIO FREIRE DA SILVA	0858935935	Pq R Mnt/ 8
8	CLÉBER JOSÉ FERREIRA DA CONCEIÇÃO	0937263143	15º B I Mtz
9	EMERSON CAMPOS MEIRELLES	0114636343	Cmdo Fron Solimões/8º BIS
10	PAULO ROBERTO DUTRA LIMA JÚNIOR	0114652548	1º GAC SI
11	MARLON ROSALINO MONTANHO DOS SANTOS	0114648843	23º B Log SI
12	LINDACY LIMA DE OLIVEIRA	0114654247	5º B I Mtz
13	AGILDO CICERO DA SILVA SANTANA	0114621246	54º B I S
14	MARCÍLIO RODRIGUES DA SILVA	0114651540	5º B Log
15	JERRI LEANDRO VARGAS D'ÁVILA	0318647047	54º B I S
16	EMERSON DA COSTA MOTA	0114633647	C T Ex
17	GIULLIANO BRITTO CARPINETTI	0114627748	15º R C Mec (GLO)

MECÂNICO OPERADOR

Ord	Nome	Identidade	OM
1	ADHEMAR BITTENCOURT CARDOSO	0114620941	1º B E Cnst
2	ALEXSANDER CAVALCANTE DA SILVA	0114623945	8º B E Cnst
3	FRANCISCO ARMSTRONG VIANA DOS SANTOS	0114637044	9º B Log
4	CARLOS ALEXANDRE DE SOUZA	0114629447	Pq R Mnt/ 9
5	ALESSANDRO VIEIRA BERTELO	0114622145	B M A
6	PAULO SÉRGIO ALVES DA COSTA	0114658545	Pq R Mnt/ 3
7	ALEXANDRO FERREIRA DE MEDEIROS	0114623846	16ª Ba Log
8	ELI JORGE ALVES DA SILVA	0111927448	6º B E Cnst
9	JOSÉ MARIA DE OLIVEIRA	0114647142	10º D Sup
10	FRANKLIN ALBERT DE SOUSA	0114637242	Pq R Mnt/ 12

MANUTENÇÃO DE COMUNICAÇÕES

Ord	Nome	Identidade	OM
1	EMERSON FERREIRA ANTÔNIO	0114639248	A G R
2	CLÉBER RANGEL MARQUES	0114635741	A G R
3	VINÍCIUS CARDOSO DA COSTA	0114649841	Pq R Mnt/ 7
4	MANFRINI LIMA CORREA	0114648942	8º B E Cnst
5	WALDIR CASTILHO JÚNIOR	0114646441	4ª Cia Com
6	VANDERLON ALMEIDA SANTOS	0623443041	Pq R Mnt/ 6
7	JAIRO ALEX DOS SANTOS VIANA	0114640444	5º C T A
8	AMAURI AUGUSTO DE OLIVEIRA	0114625544	Cmdo Fron Solimões/8º BIS
9	HELINTON NASCIMENTO PORTELA	0114640048	Pclin M P A
10	CÍCERO LOPES DA SILVA FILHO	0114630346	Pq R Mnt/ 8
11	MASTERSON DOS SANTOS NOGUEIRA	0114652944	Cmdo Fron Solimões/8º BIS
12	ALEXANDRE BATISTA DA SILVA	0114622947	2º C T A
13	JOSÉ ADELÁDIO MOURA NETO	0114644644	28º B Log
14	LEANDRO OLIVEIRA DA SILVA	0114650245	C T Ex

Ord	Nome	Identidade	OM
15	ALESSANDRO ALVES GARCIA	0114621741	Pq R Mnt/ 1
16	ANDRÉ DA ROCHA LIMA	0114626740	2º C T A
17	ANDERSON DE OLIVEIRA	0114624240	H Gu Bagé
18	JÚLIO CÉSAR DE SOUZA	0114647548	I M E
19	KEYNNE IVO SILVA DA SILVEIRA	0114645641	22º B Log L
20	EMERSON RODRIGUES AUGUSTO CLEMENTE	0114633746	H Ge P Alegre
21	MARCELO TEIXEIRA ALVES	0114651441	1ª Cia Inf
22	SÉRGIO LUÍS ÁVILA DE GOUVEIA	0114641442	C T Ex
23	MARCELO GOTTEMS RODENBUSCH	0114649544	1º C T A
24	MÁRCIO ROBERTO MARTINS DE ABREU	0114656242	61º B I S
25	LUCIANO MAIDANA FREIRE	0309291144	16º Pel Com Sl

AVIAÇÃO MANUTENÇÃO

Ord	Nome	Identidade	OM
1	FABIANO ALMEIDA MARINHO	0114636640	2º B Av Ex
2	VANDERLEI APARECIDO COELHO	0114009046	3º B Av Ex
3	BRUNO LEONARDO DIAS DE ALBUQUERQUE	0114627144	2º B Av Ex
4	LUCIANO JOSÉ DE OLIVEIRA LOURES	0114650641	4º B Av Ex

AVIAÇÃO-APOIO

Ord	Nome	Identidade	OM
1	WANDERSON MARCELO DA SILVA	0108433426	1º B Av Ex
2	ALEXANDRE CORDEIRO DA SILVA	0114628944	2º B Av Ex

SAÚDE-APOIO

Ord	Nome	Identidade	OM
1	FRANCISCO VALBERTO MONTEIRO LIMA	0114641749	H Ge Fortaleza
2	SÍLVIO VEIGA DA LUZ	0114662646	H Gu Porto Velho
3	MÁRIO JORGE DE ALBUQUERQUE MAURÍCIO	0114652746	H Ge Salvador
4	JOANY DE SOUSA FREITAS	0114640949	14º B Log
5	MÁRCIO BASTOS DE SOUZA	0112386842	H Ge Fortaleza
6	ANDERSON CLAITON SILVA LEITE	0305859548	H Gu S G Cachoeira
7	ANDERSON DE ALMEIDA	0114626344	H Ge Salvador
8	JUCELY VIEIRA	0114647449	H Gu Tabatinga
9	FÁBIO INCHAUSPE FALCÃO	0114635048	Cmdo Fron Solimões/8º BIS
10	JOÃO BATISTA JÚNIOR	0114641046	Cia Cmdo 13ª Bda Inf Mtz
11	SÉRGIO PERES DE OLIVEIRA	0114661549	Pelin M R J
12	CLÁUDIO MIRANDA BARRETO	0926305848	Cmdo Fron Rondônia/6º BIS
13	JOSÉ MARIA COSMO SOARES JÚNIOR	0114635345	H Ge Manaus
14	BAÍLIO JOSÉ GADELHA	0114626948	H Ge S Paulo
15	FERNANDO SANTOS DA SILVA	0114639743	H C E
16	LUCIANO LIMA CHAVES	0114648348	Pclin M P V
17	ROTINALDO MIRANDA MOTA JÚNIOR	0114661044	33º B I Mtz
18	SANDRO BARBOSA CARDOSO CUNHA	0827755646	H C E
19	ENEDIR SANTOS PEDROZO	0114636442	Cia Cmdo 6ª Bda Inf Bld
20	ELENÍLSON PEREIRA DOS SANTOS	0114633548	H C E
21	JÉFFERSON ELEUTÉRIO RODRIGUES	0114640840	H C E
22	SÉRGIO NUNES DA CRUZ	0114662448	5º B Log
23	LEONARDO CARARINO DE MATTOS	0114650344	H Gu Tabatinga
24	VICTOR LEONARDO DE BRITO VALE	0114663644	2º B E Cnst
25	JÚLIO CÉSAR DA SILVEIRA	0114645245	16º R C Mec

Ord	Nome	Identidade	OM
26	JÚLIO FIRMO DE AZEVEDO NETO	0736306044	H Ge Manaus
27	JAMISVALDO DA SILVA MOURA	0114640543	H Ge Recife
28	LAÉRCIO PANTOJA DA PUREZA JÚNIOR	0114647845	8º D Sup
29	ARI SÉRGIO DE OLIVEIRA	0114628043	Cmdo Fron Roraima/7º BIS

TOPOGRAFIA

Ord	Nome	Identidade	OM
1	INÁCIO MONTEIRO DE LIMA JÚNIOR	0114643844	3ª DL
2	MÁRIO WÍLSON RODRIGUES DA SILVA	0114652845	3ª DL
3	JOSÉ ABMAEL MENEZES CRUZ IRMÃO	0114644545	Cia Cmdo 10ª Bda Inf Mtz
4	ANTÔNIO ELENÍLSON BRANDÃO GUILHERMINO	0114626146	3ª DL
5	EDÍLSON WAGNER SILVA ROCHA	0114624349	3ª DL
6	JUAREZ RIBEIRO	0434123345	8º B E Cnst
7	IVALDO CÂMARA CAMPOS JÚNIOR	0114644040	3ª DL
8	ROBSON LIMA DA SILVA	0114659949	10º B E Cnst
9	MÁRCIO DA SILVA CAMARTE	0113040745	CIGEx

MÚSICO

Ord	Nome	Identidade	OM
1	GILMAR ALVES FERREIRA	0538807033	34º B I Mtz
2	PAULO CÉSAR GOMES DO NASCIMENTO	1126517042	B P E B
3	ROGÉRIO OLIVEIRA DE SOUZA	0204052849	Ba Adm Ap/2ª RM
4	RAIMUNDO NONATO BASTOS	1275721734	Cia Cmdo 3ª Bda Inf Mtz
5	FÁBIO SILVA PACÍFICO	0195658539	26º B I Pqdt
6	NIVALDO DE JESUS SOARES	0970926630	Cmdo Fron Solimões/8º BIS
7	EDMÍLSON BUENO DE ALMEIDA	0203257647	6º B I L
8	PAULO HENRIQUE DA CUNHA FRANCISCO	0203948740	25º B C
9	VLADIMIR MACHADO DA SILVEIRA	0309235943	2º B I S
10	NEI LIMA DAS NEVES	0368421632	10º R C Mec
11	MARCOS TEIXEIRA DUTRA	1127359741	B P E B
12	EDINALDO DA SILVA SOUZA	0858891831	2º B I S
13	PAULO LUIZ SANTOS GUEDES	0204649644	12º B I
14	GÍLSON VITORINO	0999915432	Es P C Ex
15	PAULO PINHEIRO RIBEIRO	0521868448	20º B I B
16	VLAUDENIR BORGES MADEIRA	0317944346	9º B I Mtz
17	MARCELO BARRETO ORTIZ	0309669844	17º B Fron
18	EMERSON BERNARDO DOS SANTOS	0113353445	Bia Cmdo AD/1
19	CLÁUDIO MÁRCIO ARAUJO DA LUZ	0111956942	1º B G
20	ADOLFO DE JESUS LEMES	1124017334	B G P
21	ADEMIR DA SILVA	0188327720	Cia Cmdo 1ª Bda Inf Sl
22	OSWALDO TOLEDO NETO	0226929131	2º BIL

CORNETEIRO/CLARIM

Ord	Nome	Identidade	OM
1	CARLOS ANTÔNIO CARVALHO FERNANDES	0858953433	51º B I S
2	CELSON CARNEIRO DE FARIAS	0192819134	Cmdo Bda Inf Pqdt
3	ROBERTO CARLOS NASCIMENTO	0253189138	22º B Log L
4	JOSUÉL DA SILVA	0194918736	8º B E Cnst
5	NAURENI COSTA FILHO	0196493530	Cia Cmdo 18ª Bda Inf Fron

SECRETARIA-GERAL DO EXÉRCITO

PORTARIA Nº 319-SGEX, DE 29 DE NOVEMBRO DE 2005.

Concessão de Medalha Militar

O **SECRETÁRIO-GERAL DO EXÉRCITO**, no uso da competência que lhe é conferida pelo art. 1º, inciso XVII, da Portaria do Comandante do Exército nº 761, de 2 de dezembro de 2003, resolve

CONCEDER

a Medalha Militar e Passador de Bronze, nos termos do Decreto nº 4.238, de 15 de novembro de 1901, regulamentado pelo Decreto nº 39.207, de 22 de maio de 1956 e com a redação dada pelo Decreto nº 70.751, de 23 de junho de 1972, aos militares abaixo relacionados, por terem completado dez anos de bons serviços nas condições exigidas pela Portaria do Comandante do Exército nº 322, de 18 de maio de 2005.

Posto/Grad Arma/Q/Sv	Identidade	Nome	Término do decênio	OM
Cap Inf	020471374-7	FABRICIO DA SILVA GONÇALEZ	16 Fev 04	Cmdo Fron Negro/5ºBIS R
1º Ten Int	011185974-0	DIMITRIUS FRANÇA LINS	07 Fev 05	REsC
1º Ten Eng	011398444-7	FÁBIO RODRIGUES SANTOS	07 Fev 05	5º BE Cnst
1º Ten Inf	011398464-5	FELIPE DE CARVALHO ABBUD	07 Fev 05	1º BFEsp
1º Ten Inf	011396764-0	LUIZ PAULO BASTOS CARDOSO	07 Fev 05	2º BI Mtz (Es)
1º Ten Art	011399964-3	SANDRO ALEX ARAÚJO DA SILVA	09 Fev 05	29º GAC
2º Sgt MB Mec Op	011284454-3	ALEXANDRE BATISTA GARCIA	26 Jan 05	DC Armt
2º Sgt MB Mec Auto	019679713-8	CLAUDIO DE JESUS GERVAZONI	05 Abr 02	Cmdo Fron Acre/4ºBIS
2º Sgt Com	052241274-1	CLAUDIO ROBERTO POPI	09 Mar 05	27º B Log
2º Sgt Com	031780644-6	EDILSON CUNHA DA SILVA	02 Fev 01	4º B Com
2º Sgt Int	062316144-5	EDSON MENDES DE ARAÚJO	01 Fev 02	4º B Com
2º Sgt Art	043416844-9	FABIANO DESSUPOIO MOREIRA DIAS	27 Jan 05	AMAN
2º Sgt Int	030739824-8	LUIS FAMOSO COSENTINO	29 Jan 97	Dst Ap Op Esp
2º Sgt Int	011288194-1	MARCIO SIQUEIRA BELLO	20 Mar 01	EsSEx
2º Sgt Cav	043418274-7	RICHARDSON DE SANTANA VIEIRA	26 Jan 05	REsC
2º Sgt MB Mec Op	011204504-2	ROBERTO RODRIGUES DOS SANTOS	28 Jan 94	Pq R Mnt/ 7
2º Sgt Int	011373124-4	RONEI GOMES DE OLIVEIRA	04 Ago 04	61º BIS
2º Sgt Inf	042032774-4	VAGNER TARCISO	04 Fev 00	15º BI Mtz
2º Sgt Com	043444784-3	VANDERSON MARTINS BARBOSA	25 Jan 05	4º B Log
3º Sgt Art	043492734-9	ALEX ALEXANDRE SIMÕES	20 Jul 05	21º GAC
3º Sgt Inf	043462634-7	ALEXANDRE LIMA BARBOSA	02 Mar 05	16º BI Mtz
3º Sgt MB Mec Auto	013145874-7	ALTENIS LUIZ DA SILVA JUNIOR	20 Jan 05	11º GAC
3º Sgt Mus	011244304-9	JAILSON MIRANDA DA SILVA	04 Jun 03	2º BI Mtz (Es)
3º Sgt MB Mnt Auto	013070244-2	JOSÉ ALEXANDRE DA SILVA NUNES	04 Ago 04	EsAO
3º Sgt Com	043475774-6	JOSE MARIA SOUSA DA SILVEIRA	04 Ago 04	2º Cia Com L
3º Sgt Inf	052221364-4	JOVANI JOSÉ VIVAN	09 Mar 05	59º BI Mtz
3º Sgt MB Mec Auto	043421644-6	MARCELO DE MATOS AVELAR	04 Mar 04	AMAN
3º Sgt Inf	043459294-5	MARCOS CASSIMIRO GUERRA	02 Mar 05	2ª Bda Inf SI
3º Sgt Mus	067373323-4	PAULO ANTONIO DA CONCEICAO SOUZA	17 Maio 97	2º BIL
Cb	030858974-6	CASSIANO RIBEIRO DA SILVA	02 Fev 01	29º GAC
Cb	020410514-2	ERWIN BARSAN	09 Maio 01	GSI / PR
Cb	127599783-9	FRANCISCO MARCOS PIRES DA SILVA	30 Jan 02	Cmdo Fron Acre/4ºBIS

Posto/Grad Arma/Q/Sv	Identidade	Nome	Término do decênio	OM
Cb	030937824-8	GILMAR RIBEIRO FERREIRA	10 Fev 99	1º R C Mec
Cb	020376514-4	MAURO NAVARRO DE OLIVEIRA	02 Mar 99	GSI / PR
Cb	019553566-4	SEBASTIÃO DE SOUZA SILVA	02 Fev 00	AMAN
Cb	030973854-0	SIVAL DOS SANTOS FREITAS	03 Fev 00	29º GAC
T1	011452573-6	FRANCISCO ASSIS DO CARMO	29 Jan 01	AMAN

PORTARIA Nº 320-SGEX, DE 29 DE NOVEMBRO DE 2005.

Concessão de Medalha Militar

O **SECRETÁRIO-GERAL DO EXÉRCITO**, no uso da competência que lhe é conferida pelo art. 1º, inciso XVII, da Portaria do Comandante do Exército nº 761, de 2 de dezembro de 2003, resolve

CONCEDER

a Medalha Militar e Passador de Prata, nos termos do Decreto nº 4.238, de 15 de novembro de 1901, regulamentado pelo Decreto nº 39.207, de 22 de maio de 1956 e com a redação dada pelo Decreto nº 70.751, de 23 de junho de 1972, aos militares abaixo relacionados, por terem completado vinte anos de bons serviços nas condições exigidas pela Portaria do Comandante do Exército nº 322, de 18 de maio de 2005.

Posto/Grad Arma/Q/Sv	Identidade	Nome	Término do decênio	OM
Ten Cel Med	018464783-2	ERIVALDO FRANÇA TEIXEIRA	04 Mar 05	H Gu Vila Militar
Maj QMB	057195242-3	GLAUCIO AUGUSTO PEREIRA MUNIZ	06 Mar 05	Cmdo 5ª RM/5ªDE
Maj Inf	014952463-9	JORGE ALBERTO PINHO OLIVEIRA	19 Fev 04	19º BC
Maj Inf	018434143-6	JOSE CLAUDIO DOS SANTOS JUNIOR	19 Fev 05	EsAO
Cap Art	028816083-1	OTAVIO DANTAS DE LIMA	17 Fev 05	1º GAA Ae
2º Ten QAO Adm G	013128842-5	CÂNDIDO CAVALCANTE DE SOUZA	04 Mar 05	2ª CSM
1º Sgt Topo	014661033-2	JOSE MAURO PEREIRA FRITZ	28 Jan 03	5ª DL
1º Sgt Com	076036373-9	MARIANO JOSE DO NASCIMENTO	10 Fev 05	5ª Cia Intlg
1º Sgt Inf	047746483-8	ROBERTO CARLOS CORREIA FERREIRA	27 Jan 05	61º BIS
2º Sgt Mus	014752793-1	JÔ DE CARVALHO	24 Mar 05	6º BIS
3º Sgt QE	014886923-3	CLANIR DE SOUZA E SILVA	21 Fev 04	2º BI Mtz
3º Sgt QE	014828723-8	EDSON MARTINS BARBOZA	01 Fev 04	5ª DL
3º Sgt QE	036798993-6	ERIVELTO MONTEIRO NERI	27 Jan 04	1º R C Mec
3º Sgt QE	018427553-5	JOSÉ LUIZ DOS REIS	27 Jan 05	AMAN
3º Sgt QE	036518503-2	LUIS OSORIO GOULART LOPES	27 Jan 03	1º R C Mec
3º Sgt QE	025663513-7	MARCELO ANTONIO LANDUCCI	27 Jan 05	EsPCEX
3º Sgt QE	127456343-4	RONALDO AZEVEDO DA SILVA	29 Fev 05	Cmdo Front Acre/4º BIS
3º Sgt QE	018488683-6	VITÓRIO EMANUEL HOTZ FATURINI	02 Jul 05	9ª Bia AAAe
Cb	036518253-4	DEROCI MEUS FIGUEREDO	01 Fev 03	1º R C Mec
Cb	105103833-7	FRANCISCO DE ASSIS BARROSO DA LUZ FILHO	27 Jan 05	9º GAC
Cb	097041733-3	TUFIKI SEBA	27 Jan 04	2º B Fron
T1	018428973-4	AMILTON BELARMINO DOMINGUES	08 Fev 05	AMAN
T1	018372133-1	CARLOS ALBERTO DA ROCHA	29 Jan 05	AMAN
T1	018424083-6	DIVINO JESUS DE PAULA	29 Jan 05	AMAN
T1	018430023-4	JOSÉ DE SOUZA GERALDO	29 Jan 05	AMAN
T1	018424823-5	SEBASTIÃO SAMPAIO FILHO	28 Jan 05	AMAN
T1	018422933-4	WALDIR DE ASSIS FRANCELINO	29 Jan 05	AMAN

PORTARIA Nº 321-SGEX, DE 29 DE NOVEMBRO DE 2005.

Concessão de Medalha Militar

O **SECRETÁRIO-GERAL DO EXÉRCITO**, no uso da competência que lhe é conferida pelo art. 1º, inciso XVII, da Portaria do Comandante do Exército nº 761, de 2 de dezembro de 2003, resolve

CONCEDER

a Medalha Militar e Passador de Ouro, nos termos do Decreto nº 4.238, de 15 de novembro de 1901, regulamentado pelo Decreto nº 39.207, de 22 de maio de 1956 e com a redação dada pelo Decreto nº 70.751, de 23 de junho de 1972, ao militar abaixo relacionado, por ter completado trinta anos de bons serviços nas condições exigidas pela Portaria do Comandante do Exército nº 322, de 18 de maio de 2005.

Posto/Grad Arma/Q/Sv	Identidade	Nome	Término do decênio	OM
Ten Cel Inf	023685562-3	NELIO RODRIGUES GOULART	06 Jun 05	30º BI Mtz
1º Ten QAO Adm G	032107882-6	JULIO CESAR BARROS DA SILVA	14 Jan 04	Cmdo CMO

PORTARIA Nº 322-SGEX, DE 1º DE DEZEMBRO DE 2005.

Concessão de Medalha de Serviço Amazônico

O **SECRETÁRIO-GERAL DO EXÉRCITO**, no uso da atribuição que lhe é conferida pelo art. 17, inciso I, das Normas para Concessão da Medalha de Serviço Amazônico, aprovadas pela Portaria nº 580, de 8 de outubro de 2003, do Comandante do Exército, resolve

CONCEDER

a Medalha de Serviço Amazônico com Passador de Bronze aos militares abaixo relacionados, pelos relevantes serviços prestados em organizações militares da área Amazônica.

Posto/Grad Arma/Q/Sv	Identidade	Nome	OM
Ten Cel Cav	023683872-8	ANTÔNIO CARLOS DE SOUZA CARVALHEIRO	31ª CSM
Maj Art	033582063-5	JACINTHO MAIA NETO	ECEME
Maj Cav	114288773-4	RICARDO DE CASTRO TROVIZO	Esqd Cmdo 1ª Bda C Mec
Maj Inf	077177912-1	RODOLFO CELSO PAIVA DIAS DE SÁ	Cia Cmdo 16ª Bda Inf SI
Cap Art	018754383-0	ALEXANDRE ROBERTO DA SILVA	13º GAC
Cap Inf	030865814-5	JOÃO PAULO AZAMBUJA JÚNIOR	23º BI
1º Ten Inf	019517113-7	FERNANDO CASA GRANDE ESTEVES	CPOR/PA
1º Ten Inf	011397774-8	MARCELO LOPES DE REZENDE	5º BIL
Subten Cav	031185033-3	GECEJAMES DOS SANTOS FONSECA	Cia Cmdo 8ª RM/8ª DE
Subten Int	025325742-2	HÉRCULES MIGUEL AMBROSIO	CRI
Subten Mus	037953462-1	ISAQUE DA SILVA SANTOS	2º RC Mec
1º Sgt Inf	105106033-1	ENEAS CESAR BRITO FROES	Cia Cmdo 10ª RM
1º Sgt Inf	101044194-5	GENILSON VAZ E SILVA SOUSA	Cmdo Fron Rio Negro/5º BIS
1º Sgt Topo	018786023-4	ITAMAR DE OLIVEIRA MACEDO	5ª DL
1º Sgt Inf	056360143-4	LUIZ SANTO SPRICIGO	CMC
1º Sgt Com	067209033-9	MARCOS ANTÔNIO DE JESUS COSTA	Cia Cmdo 7ª Bda Inf Mtz
1º Sgt Inf	049890433-3	RENATO GONÇALVES DA SILVA JÚNIOR	72º BI Mtz
1º Sgt Inf	049875943-0	RICARDO MACARIO DE MEDEIROS	Cia Cmdo CML
1º Sgt MB	043858413-8	VALME JOSÉ ROSIGNOLI	17º B Log
1º Sgt Cav	031804273-6	VILMAR DORNELES PEDROSO	28º B Log
2º Sgt Inf	011218964-2	ALEXANDRE MACHADO PEREIRA	2º BIL
2º Sgt Inf	042019864-0	CLAUDIOMIRO VALMOR HOFFMANN	8º Pel PE
2º Sgt Inf	033200704-6	CRISTIANO DA ROCHA DUARTE	8º Pel PE

Posto/Grad Arma/Q/Sv	Identidade	Nome	OM
2º Sgt Cav	043439624-8	CRISTIANO DA ROSA TORRES	Cia Cmdo 8ª RM/8ª DE
2º Sgt Inf	101096994-5	EDUARDO JOSÉ VIEIRA BARROS	23º BC
2º Sgt Inf	099998393-5	LUIZ ARMANDO CAFURE NETTO	2ª Cia Fron
2º Sgt Com	031781234-5	LUIZ CLAUDIO DA SILVA	15º GAC/AP
2º Sgt Com	030942244-2	MARCIO RICARDO DA SILVA PAULETTE	Cia Cmdo 1ª Bda Inf Sl
2º Sgt Inf	019508933-9	OBERDAN COSTA MORAES	24º BC
2º Sgt Inf	042019544-8	PAULO CUSTÓDIO	58º BI Mtz
2º Sgt Int	031926334-9	ROMELL KULMANN CARVALHO	Cia Cmdo CMA
2º Sgt Inf	043418354-7	SANDRO ROGERIO LEANDRO	EsPCEX
3º Sgt Mus	052068984-5	AGUINALDO MENDES DAVID	Cia Cmdo 16ª Bda Inf Sl
3º Sgt Inf	062349314-5	ALDEMIR LIMA DOS SANTOS	Cmdo Fron Solimões/8º BIS
3º Sgt Inf	102858644-2	CARLOS GEAN FONTELES BORGES	23º BC
3º Sgt Inf	101098504-0	DENIS ERICK BARROS VIEIRA	Cia Cmdo 8ª RM/8ª DE
3º Sgt Eng	043522114-8	ELCIO LUIZ RIBEIRO	9º BE Cnst
3º Sgt Art	053521774-9	JEAN CARLO SILVEIRA DELFINO	Cia Cmdo 1ª Bda Inf Sl
3º Sgt Cav	011193814-8	JORGE ALVES PEREIRA JÚNIOR	1º Esqd C Pqdt
3º Sgt Inf	062352744-7	MARCELO SANTANA DO CARMO	2ª Cia Inf
3º Sgt Eng	033154444-5	PAULO CESAR FREITAS DA SILVEIRA	Cia Cmdo 1º Gpt E
3º Sgt Topo	013193764-1	RONEY PÉRICLES GONÇALVES ALVES	EsACosAAe
3º Sgt Com	092630714-1	RONI MARCIO BORGES DELMONDES	Cia Cmdo 1ª Bda Inf Sl
3º Sgt Inf	042049804-0	UBIRATAN SANTOS DE PAIVA	23º BI
3º Sgt Eng	043522564-4	VICENTE BARBOSA DE SOUSA JÚNIOR	9º BE Cnst
3º Sgt Eng	043522584-2	WELSON BEZERRA MENDES	9º BE Cnst
3º Sgt Eng	043522594-1	WENDELL MARCELL E SILVA SOUSA	Cia Cmdo 8ª RM/8ª DE

PORTARIA Nº 323–SGEX, DE 1º DE DEZEMBRO DE 2005.

Concessão de Medalha de Serviço Amazônico

O **SECRETÁRIO-GERAL DO EXÉRCITO**, no uso da atribuição que lhe é conferida pelo art. 17, inciso I, das Normas para Concessão da Medalha de Serviço Amazônico, aprovadas pela Portaria nº 580, de 8 de outubro de 2003, do Comandante do Exército, resolve

CONCEDER

a Medalha de Serviço Amazônico com Passador de Prata aos militares abaixo relacionados, pelos relevantes serviços prestados em organizações militares da área Amazônica.

Posto/Grad Arma/Q/Sv	Identidade	Nome	OM
Cel Inf	122693232-3	ADELACIR DO NASCIMENTO MONTEIRO	5º CTA
Cap Farm	099981163-1	JOSÉ HONORATO FERREIRA	Cmdo 18ª Bda Inf Fron
1º Ten QAO	051523082-9	DIRSO ALVES SIQUEIRA	CIGS
Subten Com	072256533-0	IVAN PEREIRA DA SILVA	Cia Cmdo 12ª RM
Subten Eng	101352903-5	KELSON LEAL DUARTE	9º BE Cnst
Subten Eng	073847532-6	MOACIR BARBOSA DE MORAIS	6º BE Cnst
1º Sgt Art	025560223-7	LAERCIO ALVES DE OLIVEIRA	Cia Cmdo 1ª Bda Inf Sl
1º Sgt Int	049761963-5	MARCOS ANTÔNIO PAIVA BARBOSA	Cia Cmdo 1ª Bda Inf Sl
1º Sgt Com	030728014-9	OCIMAR FRANÇA HENRIQUE	Cia Cmdo 8ª RM/ 8ª DE
2º Sgt Eng	118262353-6	IVAM ALVES MARTINS	6º BE Cnst
2º Sgt Mus	047840823-0	JOÃO BATISTA PEREIRA	32º BI Mtz
2º Sgt MB	085768773-5	JORGE ANTÔNIO TEIXEIRA NUNES	EsMB
2º Sgt Cav	085841693-6	JOSÉ GUILHERME MONTEIRO SARAIVA	Cia Cmdo 8ª RM/ 8ª DE

Posto/Grad Arma/Q/Sv	Identidade	Nome	OM
2º Sgt Inf	101076944-4	WELIGTON MONTE DE ALCANTARA	23º BI
3º Sgt Eng	043492894-1	ALEX FELIX DE FIGUEIREDO	9º BE Cnst
3º Sgt Eng	043493634-0	KRIS CLEYTON ARAÚJO LEITE	9º BE Cnst
3º Sgt Sau	013070964-5	MARCOS ANTÔNIO RIBEIRO DA SILVA	Cia Cmdo 8ª RM/8ª DE
3º Sgt Com	043475454-5	MOISES FRANCISCO VIEIRA	9º BE Cnst

PORTARIA Nº 324–SGEX, DE 1º DE DEZEMBRO DE 2005.

Concessão de Medalha de Serviço Amazônico

O **SECRETÁRIO-GERAL DO EXÉRCITO**, no uso da atribuição que lhe é conferida pelo art. 17, inciso I, das Normas para Concessão da Medalha de Serviço Amazônico, aprovadas pela Portaria nº 580, de 8 de outubro de 2003, do Comandante do Exército, resolve

CONCEDER

a Medalha de Serviço Amazônico com Passador de Ouro ao Ten Cel Inf (026805822-9) JOSÉ AUGUSTO MASSAD GOMES DA SILVA, da ECEME, pelos relevantes serviços prestados em organizações militares da área Amazônica.

PORTARIA Nº 325-SGEX, DE 1º DE DEZEMBRO DE 2005.

Concessão de Medalha Corpo de Tropa

O **SECRETÁRIO-GERAL DO EXÉRCITO**, no uso da atribuição que lhe é conferida pelo art. 16, inciso I, das Normas para Concessão da Medalha Corpo de Tropa, aprovadas pela Portaria nº 715, de 21 de outubro de 2004, do Comandante do Exército, resolve

CONCEDER

a Medalha Corpo de Tropa com Passador de Bronze, nos termos do Decreto nº 5.166, de 3 de agosto de 2004, aos militares abaixo relacionados, pelos bons serviços prestados em Organizações Militares de Corpo de Tropa do Exército Brasileiro, durante mais de dez anos.

Posto/Grad Arma/Q/Sv	Identidade	Nome	OM
Maj Eng	014771373-9	CLAUDIO GUILHERME DA SILVA TORRES	1ª Cia E Cmb Pqdt
Maj Inf	072277433-8	DANILO MOTA ALENCAR	4º B Av Ex
Cap Inf	018745713-0	MARCO AURÉLIO DA SILVA ANDRIANI	71º BI Mtz
Cap Inf	019525743-1	MARCOS ANTÔNIO TAVARES DA COSTA	10º BI
Cap Cav	018782293-7	SERGIO RICARDO DE ALBUQUERQUE FREIRE	10º R C Mec
Subten Inf	031228883-0	ÉCIO JOANES MEDINA DIAS	CIBSB
1º Sgt MB Mec Op	018785383-3	ANDRÉ SOARES DE OLIVEIRA	Pq R Mnt/1
1º Sgt Com	105095813-9	ANTONIO DA SILVA RODRIGUES	4º CTA
1º Sgt MB Mnt Auto	020364324-2	DENIVAN BASTOS DOS SANTOS	Pq R Mnt/1
1º Sgt Com	049789953-4	HERIBERTO SALES DA COSTA	40º BI
1º Sgt Inf	041950144-0	JOSÉ CARLOS RUSSO RODRIGUES	EsIE
1º Sgt Inf	036936183-7	JOSÉ MOACIR STANKE	Cia Cmdo 6ª DE
1º Sgt Mnt Com	019252363-7	JOSÉ MOISES SILVEIRA DA SILVA	4º B Com
1º Sgt Inf	020308344-9	LUIZ ANTONIO DE SOUZA FRANCO	37º BIL
1º Sgt Mnt Com	019504323-7	MARCELO MACHADO REIS	Pq R Mnt/1
1º Sgt MB Mnt Armt	019558993-2	MARCOS AUGUSTO GOMES	111ª Cia Ap MB
1º Sgt Inf	101036594-6	MARION ALMEIDA DOS SANTOS	3º BPE
1º Sgt Inf	014724403-2	RICARDO PAZ CUNHA	111ª Cia Ap MB

Posto/Grad Arma/Q/Sv	Identidade	Nome	OM
1º Sgt MB Mec Op	019505013-3	RONALDO BATISTA DA SILVA	Pq R Mnt/1
1º Sgt Cav	011478823-5	SÉRGIO PINHEIRO NETTO	EsIE
1º Sgt Mnt Armt	019505213-9	WAGNER BEZERRA DO PARAIZO	Pq R Mnt/1
2º Sgt Com	033173924-3	ADIRLAN SANDRO FRESCHI	4º B Av Ex
2º Sgt MB Mnt Armt	019503023-4	ANDRE LUIZ VIANNA DA SILVA	111ª Cia Ap MB
2º Sgt MB Mnt Auto	011162874-9	CARLOS WAGNER FERREIRA DE LIMA	1ª Cia E Cmb Pqdt
2º Sgt Cav	031768954-5	CÉSAR AUGUSTO ROMEIRO BARIS	8º R C Mec
2º Sgt MB Mnt Auto	019679713-8	CLAUDIO DE JESUS GERVAZONI	C Fron Acre/4º BIS
2º Sgt MB Mnt Armt	019679753-4	CLAUDIO VINICIUS BIAZOLLO XAVIER	AMAN
2º Sgt Com	042019884-8	DARI MAURO TABORDA	Cia Cmdo 6ª DE
2º Sgt Com	031780644-6	EDILSON CUNHA DA SILVA	4º B Com
2º Sgt Inf	020387094-4	EDIVALDO ANTÔNIO DOS SANTOS	2º Cia Inf
2º Sgt MB Mec Op	011202804-8	EDSON JORGE DOS SANTOS	Pq R Mnt/1
2º Sgt Int	062316144-5	EDSON MENDES DE ARAÚJO	4º B Com
2º Sgt Eng	052092364-0	EDSON VANDERLEI STEFFEN DE OLIVEIRA	EsSA
2º Sgt Mnt Com	011357554-2	ELSON ANTONIO RIBEIRO	62º BI
2º Sgt Inf	041977374-2	ELTON CARDOSO DE CAMPOS	2º B Fron
2º Sgt Sau	019679943-1	ELTON HERINGER	C Fron Acre/4º BIS
2º Sgt Mnt Com	017849542-0	EMERSON ELDER PIMENTA FRANKLIN	Pq R Mnt/1
2º Sgt Inf	041990744-9	HEBER BEZERRA MIRANDA	3º BPE
2º Sgt Int	062297414-5	HENRIQUE JORGE TRINTA	1ª Cia E Cmb Pqdt
2º Sgt Inf	042017024-3	JANILSON BATISTA DOS SANTOS	22º BI
2º Sgt Inf	101085924-5	JAQUESONEY COSTA SILVA	Cia Cmdo 6º RM
2º Sgt Mus	052073824-6	JEFERSON JOSÉ DOS SANTOS	Cia Cmdo 15ª Bda Inf Mtz
2º Sgt Inf	041993724-8	JOÃO MARCELO GUEDES DAS NEVES	Pq R Mnt/3
2º Sgt MB Mec Op	019558203-6	JOSE CARLOS DA SILVA COSTA	Pq R Mnt/1
2º Sgt MB Mnt Auto	018667623-5	LANDER DRUMMOND COSTA FILHO	111ª Cia Ap MB
2º Sgt Inf	019301023-8	LUCIANO ANTÔNIO DA SILVA	EsIE
2º Sgt Com	031781024-0	MARCELO GIOVANI THOMAZ	Cia Cmdo 6ª DE
2º Sgt MB Mnt Auto	019558923-9	MARCO ANTONIO ULLMANN DA SILVA	10º R C Mec
2º Sgt Inf	042040334-7	MARCOS ROGERIO DE CASTRO	55º BI
2º Sgt Com	041973604-6	MIGUEL BATISTA DE OLIVEIRA FILHO	4º B Com
2º Sgt Inf	052154434-6	ODAIR SETTER	62º BI
2º Sgt Com	031765434-1	PAULO CESAR FERREIRA NASCIMENTO	8º R C Mec
2º Sgt MB Mec Op	019604233-7	PAULO HENRIQUE DA GUERRA LIMA	Pq R Mnt/1
2º Sgt Eng	011160684-4	RAMON DOS SANTOS FERREIRA	1ª Cia E Cmb Pqdt
2º Sgt Cav	031845184-6	REGINALDO ACOSTA ROCHA	8º R C Mec
2º Sgt Inf	101055014-1	REGINALDO SOUSA LIMA	35º BI
2º Sgt Inf	041992874-2	RIVALDO DOS REIS	10º BI
2º Sgt MB Mnt Auto	019604553-8	ROGÉRIO SILVA PEREIRA	Pq R Mnt/1
2º Sgt Inf	043409174-0	SERGIO ROBERTO MARTINS RIBEIRO	111ª Cia Ap MB
2º Sgt Art	042044444-0	STEFERSON DA SILVA VIEIRA	1ª Bia AAAe
2º Sgt Inf	042032774-4	VAGNER TARCISO	15º BI Mtz
2º Sgt Inf	101044724-9	VALTER COELHO COUTINHO	71º BI Mtz
2º Sgt Eng	099959053-2	VANDERLEI ANTONIO DE FIGUEIREDO	9º BE Cnst
2º Sgt Inf	041971954-7	WASHINGTON RIBEIRO GOMES	33º Pel PE
3º Sgt Eng	011290554-2	ADROALDO SANTOS MOTA	1ª Cia E Cmb Pqdt
3º Sgt Sau	092648164-9	ANDRÉ KLEIN	AGSP
3º Sgt MB Mec Op	031948124-8	CEZAR AUGUSTO PILAN	Pq R Mnt/3

Posto/Grad Arma/Q/Sv	Identidade	Nome	OM
3º Sgt Inf	031945574-7	CLAITON BARCELLOS DA SILVA	62º BI
3º Sgt Int	033162184-7	DARLI LOSEKANN TABORDA	Cia Cmdo 6º DE
3º Sgt Com	093721154-8	DOUGLAS FRANCISCO	4ª Cia E Cmb Mec
3º Sgt Inf	101079924-3	EDSON RICARDO SANTOS DE MOURA	C Fron Acre/4º BIS
3º Sgt Int	033185184-0	ERITON TEIXEIRA DE BRITO	Cia Cmdo 6ª DE
3º Sgt Eng	113846094-2	FABRICIO CARNEIRO MACHADO	23ª Cia E Cmb
3º Sgt Cav	031899084-3	JONEI KIPPER	8º R C Mec
3º Sgt Cav	093720754-6	JOSÉ APARECIDO FORTES GAMBARRA	10º R C Mec
3º Sgt Mus	020463254-1	JÚLIO CESAR PRESTES	37º BIL
3º Sgt Mus	052153164-0	NORBERTO DUARTE FERNANDES	Cia Cmdo 15ª Bda Inf Mtz
3º Sgt Inf	042038004-0	RAILTON ROBSON RIBEIRO DA SILVA	55º BI
3º Sgt Com	093720834-6	RONALDO MORAIS DE MOURA	28º B Log
3º Sgt Int	033327794-5	SIDNEI TIEPPO	Pq R Mnt/3
Cb	020496714-5	ALESSANDRO ROGÉRIO MIELI	37º BIL
Cb	031806714-7	CLAUDIO FRANCISCO DRUMN	6º Esqd C Mec
Cb	122955814-1	EDISON LINHARES CABRAL	12º Esqd C Mec
Cb	031815044-8	EVALDO CRISTIANO NUNES MOURA	Cia Cmdo 6ª DE
Cb	122955874-5	FRANCISCO ANTONIO SANTOS SILVA	12º Esqd C Mec
Cb	122955884-4	FRANK ROQUE DAVI DE SOUZA	12º Esqd C Mec
Cb	052155254-7	GILBERTO ANTONIO BANDEIRA	20º BIB
Cb	031821694-2	GILBERTO PEREIRA ANHAIA	8º R C Mec
Cb	052158424-3	JOSÉ CLAUDIO FERNANDES	Esqd Cmdo 5ª Bda C Bld
Cb	092590604-2	LUIZ CESAR MORINIGO	9º BEC
Cb	031806714-7	MARINO ALMEIDA PIRES	6º Esqd C Mec
Cb	031837244-8	MAURO CESAR SANTOS GARCIA	Cia Cmdo 6º DE
Cb	127589513-2	PAULO CÉSAR COSTA DE CARVALHO	C Fron Acre/4º BIS
Cb	122955994-1	TERRUINDER FIGUEIREDO GUEDES	12º Esqd C Mec
Sd	127599833-2	ANTÔNIO JOSÉ GOMES BEZERRA	C Fron Acre/4º BIS
Sd	127589093-5	ANTÔNIO MARCOS DA SILVA SANTOS	C Fron Acre/4º BIS
Sd	122955834-9	EDIMAR FERREIRA DE OLIVEIRA	12º Esqd C Mec

PORTARIA Nº 326-SGEX, DE 1º DE DEZEMBRO DE 2005.

Concessão de Medalha Corpo de Tropa

O **SECRETÁRIO-GERAL DO EXÉRCITO**, no uso da atribuição que lhe é conferida pelo art. 16, inciso I, das Normas para Concessão da Medalha Corpo de Tropa, aprovadas pela Portaria nº 715, de 21 de outubro de 2004, do Comandante do Exército, resolve

CONCEDER

a Medalha Corpo de Tropa com Passador de Prata, nos termos do Decreto nº 5.166, de 3 de agosto de 2004, aos militares abaixo relacionados, pelos bons serviços prestados em Organizações Militares de Corpo de Tropa do Exército Brasileiro, durante mais de quinze anos.

Posto/Grad Arma/Q/Sv	Identidade	Nome	OM
1º Ten QAO Adm G	058590321-4	ANTÔNIO CARLOS BEDETTI	15ª CSM
2º Ten QAO Adm G	036102162-9	GABRIEL BERTOLO	15ª CSM
Subten Inf	010452713-0	CARLOS ROBERTO PAPACENA	3º BPE
Subten Cav	034631802-5	ERLEI ROLDAN MELGAREJO	4º RCC
Subten MB Mnt Auto	016544662-6	JAMERSON COSTA TEIXEIRA	111ª Cia Ap MB
Subten Sau	031263843-0	JESUS ANTÔNIO LEMOS MARTINS	Pol Mil Porto Alegre

Posto/Grad Arma/Q/Sv	Identidade	Nome	OM
Subten Cav	037941412-1	JORGE LUIZ DA SILVA FONSECA	Cia Cmdo 6ª DE
Subten Inf	023133123-2	LUCIANO FERREIRA DOS ANJOS	2º BIL
Subten Inf	087062992-0	NEVALDO ZACARIAS LOBO MONTÃO	4º B Av Ex
Subten Art	050890783-9	PEDRO PEREIRA LESSA	15ª CSM
Subten Art	013494122-8	RONALDO MENDES DOS SANTOS	21º GAC
Subten MB Mnt Auto	011728233-5	WAGNER GOMES DA SILVA	Pq R Mnt/1
1º Sgt Mnt Com	018785203-3	ALEXANDER SALGUEIRO TORREIRO	Pq R Mnt/1
1º Sgt Com	049893603-8	ALEXANDRE NEVES	CAAdEx
1º Sgt MB Mnt Armt	019251563-3	ALEXANDRE PEREIRA CAMPOS	111ª Cia Ap MB
1º Sgt MB Mnt Armt	033655683-2	ANDERSON LUÍS SILVA DE OLIVEIRA	28º B Log
1º Sgt Eng	049892853-0	ANDRÉ DA SILVA RIBEIRO	1ª Cia E Cmb Pqdt
1º Sgt Inf	030938804-9	ANDRÉ FERNANDO FERRAZ DA ROSA	Cia Cmdo 6ª DE
1º Sgt Mnt Com	018544833-9	ANTONIO CARLOS JULIACE LOPES	Pq R Mnt/1
1º Sgt Mnt Com	018785443-5	CARLOS ALBERTO KOCOUREK	Cia Cmdo 3ª DE
1º Sgt Inf	049891583-4	CARLOS JOSÉ DE SANTANA	C Fron Acre/4º BIS
1º Sgt Com	049791893-8	CLAUDIOMAR ALMEIDA MARQUES	Cia Cmdo 3ª DE
1º Sgt Cav	036927683-7	DILNEI RIBEIRO DE OLIVEIRA	4º RCC
1º Sgt Eng	049893903-2	ERNADE FÉLIX DA CRUZ	CECMA
1º Sgt Com	030593664-3	ESTEVEES DE AGUIAR XAVIER	4º B Com
1º Sgt Mus	075957223-3	GEZIEL XAVIER MARTINS	37º BIL
1º Sgt Com	018437833-9	ISAIAS ALVES DE SOUZA	EsSA
1º Sgt Inf	105177733-0	JOSE LAERTE PRADELLA JUNIOR	20ª CSM
1º Sgt MB Mnt Auto	020364404-2	MARCELO MORAES DOS SANTOS	Pq R Mnt/1
1º Sgt Com	030879014-6	MARCOS LUIS EBLING RODRIGUES	Cia Cmdo 3ª DE
1º Sgt Inf	019373113-0	MAURILIO MIRANDA FILHO	AMAN
1º Sgt Inf	105143173-0	PAULO CESAR FEITOSA	58º BI Mtz
1º Sgt Art	014925383-3	PAULO GENTIL ASSIS DE BRITO	IBEx
1º Sgt Inf	049890333-5	PAULO PEZZUTTI	62º BI
1º Sgt Art	018310653-3	REGINALDO DE OLIVEIRA MAGALHÃES	EsMB
1º Sgt Mnt Com	019253063-2	SÉRGIO DUARTE BIACHI	Cia Cmdo 3ª DE
1º Sgt Inf	049700423-4	SIDNEY ANDRADE VIEIRA	B Av T
1º Sgt Cav	033561273-5	VAGNER MENEZES GOMES	CIBSB
1º Sgt Com	030865214-8	VOLMAR DUARTE DA SILVA	Cia Cmdo 3ª DE
1º Sgt Cav	033500893-4	WILSON RICARDO PUERARI	10º R C Mec
2º Sgt Inf	047749393-6	ANDRE LUIZ DA SILVA TAVARES	10º BI
2º Sgt Mnt Com	018792413-9	ANTONIO MARQUES HENRIQUES	Pq R Mnt/1
2º Sgt Cav	101031074-4	EDVALDO MENEZES VIDAL	1ª Ba Log
2º Sgt Inf	059136763-6	FABIANO RENATO TIBUCHESKI	20º BIB
2º Sgt Cav	030946504-5	FABIO ROGÉRIO PIZZUTTI	10º R C Mec
2º Sgt Inf	030898524-1	GIOVANI MARCELO VISENTINI POZZOBON	Cia Cmdo 3ª DE
2º Sgt Cav	030965704-7	HUDSON CLAITON GUEDES ÁVILA	28º B Log
2º Sgt Com	030615744-7	JOÃO ANTONIO MEDEIROS OLIVEIRA	4º B Com
2º Sgt Inf	127565703-7	JOSE DIRLEY MUNIZ DA SILVA	AGSP
2º Sgt Inf	030915364-1	JOSEMAR ZANON	3º BPE
2º Sgt Com	101041874-5	JOSEMI BORGES DE MOURA	4º B Com
2º Sgt Eng	019433173-2	JOSENILSON COSTA DOS SANTOS	1ª Cia E Cmb Pqdt
2º Sgt Art	042002044-8	MARCELO GARBELINI	12º GAC
2º Sgt Inf	019499373-9	MARCELO SANTOS CORDEIRO	33º Pel PE
2º Sgt Eng	019286503-8	PAULO HENRIQUE DE FREITAS	1ª Cia E Cmb Pqdt
2º Sgt Eng	127526023-8	RAIMUNDO NONATO GUIMARÃES DOS SANTOS	7º BE Cnst
2º Sgt Cav	031769224-2	TARSO PIRES TRINDADE	8º R C Mec
2º Sgt Mus	052090014-3	VILSON FÉLIX DA SILVA	20º BIB
2º Sgt Cav	019466403-3	WANDERSON LUIS LEITE LOPES	10º R C Mec
3º Sgt QE	028943303-9	GILSON ANTONIO MACHADO	37º BIL

Posto/Grad Arma/Q/Sv	Identidade	Nome	OM
3º Sgt QE	122212433-9	MARCO ANTONIO PINHEIRO DE ABREU	Cia Cmdo 23ª Bda Inf SI
3º Sgt Mus	019516033-8	MARCOS VENÍCIUS DA SILVA	2º BIL
3º Sgt Mus	072454124-8	MOISES GOMES DE CARVALHO	EsSA
3º Sgt QE	030773844-3	NATOR SILVEIRA DE SOUZA	Cia Cmdo 6ª DE
3º Sgt QE	076235753-1	RICARDO ANTÔNIO ALBUQUERQUE DOS ANJOS	4º B Com
3º Sgt QE	049795933-8	ROGÉRIO DE SOUSA NETO	12º BI
3º Sgt QE	036994233-9	VALDIR MIORELLI	6º Esqd C Mec
Cb	030843374-7	AGNALDO NEUMANN LOPES	6º Esqd C Mec
Cb	041981124-5	ANDERSON RUBIM	12º BI
Cb	030918244-2	ANTONIO AUGUSTO ALVES	6º Esqd C Mec
Cb	030993484-2	CARLOS EDUARDO BERNARDO DA SILVA	Cia Cmdo 6ª DE
Cb	030917654-3	FABIANO ANDRÉ POZZER	6º Esqd C Mec
Cb	127536303-2	FRANCISCO ALVES DE OLIVEIRA	12º Esqd C Mec
Cb	030917524-8	FREDERICO JOSUÉ DA SILVA LEMOS	6º Esqd C Mec
Cb	127536383-4	GENÉSIO BARROS COLARES	12º Esqd C Mec
Cb	030917534-7	HÉLIO DE OLIVEIRA RODRIGUES	6º Esqd C Mec
Cb	127534543-5	ITAPUÁ DE SOUZA CUNHA	6º BE Cnst
Cb	118190193-3	JOÃO FRANCISCO DE ARAÚJO FILHO	23ª Cia E Cmb
Cb	127563603-1	JORGE ALBERTO CHAGAS DE OLIVEIRA	C Fron Acre/4º BIS
Cb	030917234-4	JORGE MARCÍRIO CAMARGO DE MORAES	6º Esqd C Mec
Cb	127558453-8	JOSÉ CARLO DA SILVA FILHO	12º Esqd C Mec
Cb	018782553-4	JOSÉ PEDRO FERREIRA MARQUES	AMAN
Cb	030899684-2	JOSÉ RONALD LANES DE OLIVEIRA	Cia Cmdo 3ª DE
Cb	030856754-4	LUCIANO CABREIRA COELHO	Cia Cmdo 6ª DE
Cb	127536543-3	LUIZ DO NASCIMENTO DE SOUZA	12º Esqd C Mec
Cb	030973154-5	MARCELO DUARTE XAVIER	Cia Cmdo 6ª DE
Cb	127567523-7	MARCOS DE LIMA GOMES	12º Esqd C Mec
Cb	118095900-3	MARILDO RESENDE	23ª Cia E Cmb
Cb	127567443-8	ODALILDO MESSIAS PEIXOTO	12º Esqd C Mec
Cb	076203533-5	PAULO BARBOSA DE MELO JUNIOR	15º BI Mtz
Cb	020362764-2	PAULO HENRIQUE VACELI	37º BIL
Cb	018575603-8	ROBSON ALVES GOMES	1ª Cia E Cmb Pqdt
Cb	092572264-7	WILSON MACIEL JARA	4ª Cia E Cmb Mec
T1	056388123-4	FRANCISCO DE SOUZA OLIVEIRA	Cia Cmdo 15ª Bda Inf Mtz
T2	052158784-0	RUBENS FABRÍCIO OLYNTHO DE SOUZA	Esqd Cmdo 5ª Bda C Bld

PORTARIA Nº 327-SGEX, DE 1º DE DEZEMBRO DE 2005.

Concessão de Medalha Corpo de Tropa

O **SECRETÁRIO-GERAL DO EXÉRCITO**, no uso da atribuição que lhe é conferida pelo art. 16, inciso I, das Normas para Concessão da Medalha Corpo de Tropa, aprovadas pela Portaria nº 715, de 21 de outubro de 2004, do Comandante do Exército, resolve

CONCEDER

a Medalha Corpo de Tropa com Passador de Ouro, nos termos do Decreto nº 5.166, de 3 de agosto de 2004, aos militares abaixo relacionados, pelos bons serviços prestados em Organizações Militares de Corpo de Tropa do Exército Brasileiro, durante mais de vinte anos.

Posto/Grad Arma/Q/Sv	Identidade	Nome	OM
Ten Cel Inf	101944322-3	ANTÔNIO JOSÉ DA SILVA SOARES	C Fron Amapá/34º BIS
Maj Dent	049432201-9	GERSON BORGES MARTINS	H Ge B
1º Ten QAO Adm G	012203262-6	MAURO SILVA FERNANDES	1ª Cia E Cmb Pqdt

Posto/Grad Arma/Q/Sv	Identidade	Nome	OM
2º Ten QAO Adm G	034672732-4	ADÃO AILTON DA ROSA SILVA	DCEM
2º Ten QAO Adm G	035003381-7	EDISON LEMES PERES	Cmdo 2ª RM
Subten Com	108391442-2	ANTONIO CARLOS AMARAL	4º CTA
Subten Cav	038519962-5	ANTONIO CARLOS DOS REIS PEREIRA	8º Esqd C Mec
Subten Eng	013136232-9	CLÉSIO DE JESUS FURTADO	1ª Cia E Cmb Pqdt
Subten Mnt Com	038554092-7	EDISON HILLESHEIM	Cia Cmdo 3ª DE
Subten Inf	038513342-6	EDUARDO CARVALHO DE VIERA	5ª Cia Intlg
Subten Eng	031059713-3	GERSON LUIZ JOBIM	7º BE Cnst
Subten Int	015014232-1	MARCUS MORENO RAMOS	7ª CSM
Subten Int	011014722-0	PAULO SÉRGIO DA SILVA	HCE
Subten Inf	023393193-0	PAULO SÉRGIO THEODORO	37º BIL
Subten MB Mnt Auto	031147173-4	RUI CESAR NEUVALD	3º BPE
Subten MB Mec Op	018964732-4	SÉRGIO ROBERTO NEIVA BRITO	CECMA
Subten Sau	030156902-6	TIARAJÚ PERI OLIVEIRA RAMOS	AMAN
Subten Mus	093932162-6	VALDEIR JOSE VEIGA	C Fron Acre/4º BIS
1º Sgt Cav	033652993-8	ACIR FERREIRA	10º R C Mec
1º Sgt MB Mec Op	031889623-0	ADEMAR MARCOLAN	28º B Log
1º Sgt Sau	014638333-6	ÁGABO DOS SANTOS COSTA	C Fron Acre/4º BIS
1º Sgt Com	036954613-0	ALCEU ANTÔNIO SASSO	Cia Cmdo 3ª DE
1º Sgt Cav	031919413-0	ANTONIO PAULO XAVIER	Pq R Mnt/1
1º Sgt Inf	056359393-8	CLAUDINEI MARQUES DE ALMEIDA	EsSA
1º Sgt Mus	033467083-3	CLAUDIO LUIZ SANTOS DE SOUZA	EsSA
1º Sgt Cav	036536423-1	EDEMILSON RIBEIRO DA ROSA	8º Esqd C Mec
1º Sgt Art	011441243-0	HERMES ARRUDA JUNIOR	4º B Av Ex
1º Sgt Mus	038049232-2	JOÃO ALMEIDA GONÇALVES	EsSA
1º Sgt Inf	052607783-9	JOSÉ ARILDO DE LIMA GALLOTTI	Cia Cmdo 6ª RM
1º Sgt Mus	077096402-1	LUIZ GONÇALVES DE LIMA	B Adm Bda Op Esp
1º Sgt Cav	043772513-8	MANOEL SANTOS DA ROCHA	16º Esqd C Mec
1º Sgt Eng	014577473-3	MARCOS VALÉRIO GIBSON	1ª Cia E Cmb Pqdt
1º Sgt Com	036869373-5	SILMAR RAMOS PEREIRA	Cia Cmdo 6ª DE
2º Sgt Mus	117993563-8	DONIZETE MUNIZ DA SILVA	B Adm Bda Op Esp
2º Sgt Mus	036908343-1	JOÃO BATISTA AZAMBUJA DOS SANTOS	1º RCG
3º Sgt QE	127428183-9	ABRAÃO SANTOS DA COSTA	12º Esqd C Mec
3º Sgt Mus	047762213-8	ANDRÉ LUIZ DUTRA	EsSA
3º Sgt QE	023292743-4	ANTONIO DONIZETE DA SILVA	37º BIL
3º Sgt QE	022981033-8	DESIDÉRIO APARECIDO JUNIOR	37º BIL
3º Sgt QE	043738923-2	EDÍLSON FERNANDES JUSTO	12º BI
3º Sgt QE	036675943-9	EMANUEL HENRIQUE MENEZES LIMA	Cia Cmdo 3ª DE
3º Sgt Mus	014634203-5	EZEQUIEL DOS SANTOS	EsSA
3º Sgt Mus	117989033-8	FRANCINANDES RODRIGUES DA SILVA	B Adm Bda Op Esp
3º Sgt QE	128729592-5	FRANCISCO DOS SANTOS GOMES	12º Esqd C Mec
3º Sgt QE	036607453-2	ISIDORO ANTONIO PICCOLI	Cia Cmdo 6ª DE
3º Sgt QE	025670523-7	JESSÉ DA SILVA NASCIMENTO	37º BIL
3º Sgt QE	025670623-5	JOSÉ CARLOS FREITAS DOS SANTOS	37º BIL
3º Sgt QE	023291683-3	OSVALDO JOSÉ DOS SANTOS	37º BIL
3º Sgt QE	022983713-3	REGINALDO VIEIRA DE CARVALHO	37º BIL
3º Sgt QE	022983793-5	SIDNEI CORREIA DA SILVA	37º BIL

Posto/Grad Arma/Q/Sv	Identidade	Nome	OM
3º Sgt QE	023293583-3	SOUVENIR ALVES MOREIRA	37º BIL
3º Sgt QE	023293623-7	VALDIR CARLOS GODOIZ	37º BIL
3º Sgt QE	023290573-7	VALNEI FRANCISCO LEAL	37º BIL
3º Sgt QE	022983853-7	VANDER APARECIDO MUZILLE	37º BIL
3º Sgt QE	025669983-6	WANDERLEI RIBEIRO PIRES	37º BIL
Cb	047760103-3	ADONIRAN BASTOS ANTÔNIO	EsSA
Cb	018431633-9	CARLOS ROBERTO DA SILVA	AMAN
Cb	127427723-3	EDIVAN DE SOUZA ANDRADE	6º BE Cnst
Cb	078768312-7	FRANCISCO CARLITO DO NASCIMENTO VALE	7º BEC
Cb	122239973-3	OSCAR ALVES DE HOLANDA	6º BE Cnst
Cb	031912503-5	PAULO ROBERTO DA SILVA VIEIRA	6º Esqd C Mec
Cb	014588033-2	SIDNEY DE SOUZA ABRUNHOSA	Dst Sau Pqdt
TM	031261023-1	GILDO VARGAS FERNANDES RODRIGUES	Cia Cmdo 6ª DE
T1	033533933-5	ALTAIR VICENTINI	Cia Cmdo 6ª DE
T1	033534843-9	ANTONIO PORFÍRIO GONÇALVES E SÁ	Cia Cmdo 6ª DE
T1	047607913-2	SILVANO DE OLIVEIRA SANTOS	EsSA
T2	018425353-2	CLÉCIO JOSÉ FIGUEROA	AMAN

NOTA Nº 003-SG/2.4, DE 24 DE NOVEMBRO DE 2005.

CONDECORAÇÃO “ CRUZ DE MÉRITO MILITAR DE PRIMEIRA CLASSE” - PUBLICAÇÃO

Em Solenidade Comemorativa ao Jubileu de Ouro da “Cooperação Militar com a Guatemala” e dos dez anos da “Missão Brasileira de Cooperação Militar de Instrução com o Exército da Guatemala”, foi outorgada ao Comando do Exército Brasileiro, pelo Presidente da República da Guatemala, a Condecoração “Cruz de Mérito Militar de Primeira Classe” da República da Guatemala.

NOTA Nº 022-SG/2.3, DE 24 DE NOVEMBRO DE 2005.

DOBRADO MILITAR - Autorização

Fica autorizada a execução do dobrado a seguir relacionado, por todas as bandas de música e fanfarras da Força Terrestre, de acordo com suas necessidades e conveniências.

DOBRADO	AUTORES
CMT FERNANDO RODRIGUES GOULART	1º Ten Mus R/1 Wilson Fernando Góes Farago

4ª PARTE

JUSTIÇA E DISCIPLINA

GABINETE DO COMANDANTE DO EXÉRCITO

DESPACHO DECISÓRIO Nº 175, DE 22 DE NOVEMBRO DE 2005.

PROCESSO: PO nº 516142/05-A1-GCEX

ASSUNTO: Certidão de Tempo de Serviço Militar

INTERESSADA: JOANA PEREIRA DE OLIVEIRA

1. Processo de interesse da Srª JOANA PEREIRA DE OLIVEIRA, viúva do Sr CARLOS OLIVEIRA DA LUZ, representada neste ato por seu procurador e filho, o Sr CARMÉLIO PEREIRA DA LUZ, que reitera solicitação de Certidão de Tempo de Serviço para Ex-Combatente.

2. Considerando que:

– a requerente solicitou junto à Seção de Inativos e Pensionistas da 11ª Região Militar (SIP/11), em 30 de junho de 2003, uma Certidão de Tempo de Serviço para Ex-Combatente da 2ª Guerra Mundial;

– o pedido foi negado por contrariar o art. 1º, §§ 2º e 4º, do Decreto nº 61.705, de 13 de novembro de 1967, que regulamenta a execução da Lei nº 5.315, de 12 de setembro de 1967;

– inconformada com a denegação do pedido, a requerente encaminhou um novo requerimento, datado de 3 de fevereiro de 2004, à Seção de Inativos e Pensionistas, solicitando nova apreciação do pedido, e, em 13 de janeiro de 2005, um outro requerimento ao Comandante do Exército;

– a requerente alega que a Chefia da SIP/11 indeferiu o seu primeiro pedido por ter interpretado as exigências constantes do artigo 1º, inciso II, letra a), da Lei nº 5.315, cumulativamente, e não alternadamente; aduz, ainda, que o reservista Carlos Oliveira da Luz serviu em uma guarnição de ilha oceânica, já que o 24º Batalhão de Caçadores é sediado na cidade de São Luiz-MA, sustentando, também, que o § 4º do art. 1º do Decreto nº 61.705 constitui exigência exclusiva dos militares da Aeronáutica;

– a requerente faz certa confusão quanto às alegações que suscita, tanto no que tange à interpretação do inciso II retromencionado, quanto no que diz respeito à definição de ilha oceânica, e, também, no que concerne à abrangência do § 4º do art. 1º do Decreto nº 61.705;

– a afirmação de que o reservista, por haver servido em Organização Militar sediada na Ilha de São Luís/MA, era integrante de guarnição de ilhas oceânicas, contraria a definição de ilhas oceânicas da doutrina brasileira, pois as ilhas marítimas classificam-se em **costeiras** e **oceânicas**; ilhas costeiras são as que resultam do relevo continental ou da plataforma submarina; ilhas oceânicas são as que se encontram afastadas da costa e nada tem a ver com o relevo continental ou com a plataforma submarina;

– a letra a) do § 2º do art. 1º do Decreto nº 61.705 é relativa ao Exército, enquanto a letra b) refere-se à Aeronáutica; por conseguinte, versa o § 4º sobre exigência imposta aos militares que servem nas Forças Armadas, restando, pois, afastada a alegação de que este parágrafo é relativo apenas à Força Aérea;

– o certificado a que se refere o artigo 1º, letra a), inciso II, do Decreto nº 61.705, será fornecido somente àqueles que, de fato, integraram guarnições das ilhas oceânicas e unidades, ou elementos delas, que se deslocaram de suas sedes para o litoral, em cumprimento de missões de vigilância ou segurança, por ordem dos escalões superiores, e tiveram essa ocorrência registrada em seus assentamentos; neste contexto, para fazer jus ao certificado, o reservista necessitaria ter preenchido os requisitos acima citados;

– a requerente, no intuito de buscar o enquadramento do reservista como ex-combatente, baseia-se em situações vividas durante o período do Serviço Militar Inicial, referindo-se a **“integrante da Companhia de Metralhadoras...juramento à bandeira...e licenciamento”**, esquecendo-se, porém, que tais fatos são comuns, vivenciados por todos os soldados que incorporaram e incorporam às fileiras do Exército Brasileiro e que não se prestam à caracterização de missões de vigilância;

– não consta nos assentamentos do reservista que, no período de 6 de novembro de 1944 a 31 de outubro de 1945, período em que prestou o Serviço Militar Inicial, como sorteado, tenha participado efetivamente de missões de vigilância e segurança do litoral, como integrante de guarnição de ilhas oceânicas ou de unidade que se deslocou de sua sede para o cumprimento daquelas missões ou tenha realizado viagem marítima em navio escoltado por navio de guerra, conforme especificam os §§ 2º e 4º, do art. 1º, do Decreto nº 61.705, de 13 de novembro de 1967, e o nº 2) da Portaria nº 19/GB, de 12 de janeiro de 1968;

– a Portaria nº 19/GB, de 12 de janeiro de 1968, que regulamenta a Lei nº 5.315/67, e o Decreto nº 61.705/67, no que diz respeito à expedição de certidões para fins de amparo na Lei nº 5.315/67 limita, no que se refere a guarnições em ilhas oceânicas, a condição de ex-integrante de Organização Militar do Exército que tenha sido instalada na Ilha de Fernando de Noronha; tal definição é mantida pela Portaria nº 034/DGP, de 21 de julho de 1999, alterada pela Portaria nº 047/DGP, de 30 de abril de 2002;

– em face do princípio da legalidade a que está sujeita a Administração Pública, só lhe é possível fazer o que a lei autoriza, não cabendo ao administrador agir em desconformidade com a lei, e, muito menos, emitir juízo de valor sobre norma jurídica expressa, mas tão-somente aplicá-la às situações concretas que se amoldam aos seus preceitos;

– considera-se ex-combatente para os efeitos da Lei nº 5.315/67 e do Decreto nº 61.705/67, todo aquele que tenha efetivamente participado de operações bélicas durante a Segunda Guerra Mundial, não se incluindo nestes casos missões a trabalho ou de mero patrulhamento pelo litoral brasileiro;

– dessa forma, constata-se que o reservista CARLOS OLIVEIRA DA LUZ não se enquadra na definição legal de ex-combatente, especialmente por não ter servido em guarnição instalada em ilha oceânica, e, tampouco, em unidade cuja sede foi deslocada para o litoral, bem como não participou efetivamente em missão de vigilância e segurança do litoral, pelo que dou o seguinte

D E S P A C H O

a. **INDEFERIDO.** O pedido não atende a nenhum dos requisitos exigidos pelo Decreto nº 61.705, de 13 de novembro de 1967, que regulamenta a Lei nº 5.315, de 12 de setembro de 1967, e pela Portaria nº 19, de 12 de janeiro de 1968, que regulamenta as legislações supracitadas.

b. O assunto encontra-se esgotado na esfera administrativa.

c. Publique-se o presente despacho em Boletim do Exército, informe-se à interessada, e archive-se o processo neste Gabinete.

Gen Bda GERSON MENANDRO GARCIA DE FREITAS
Secretário-Geral do Exército