



**MINISTÉRIO DA DEFESA
EXÉRCITO BRASILEIRO
SECRETARIA-GERAL DO EXÉRCITO**

Boletim do Exército

Nº 31/2013

Brasília, DF, 2 de agosto de 2013.

BOLETIM DO EXÉRCITO
Nº 31/2013
Brasília, DF, 2 de agosto de 2013.

ÍNDICE

1ª PARTE

LEIS E DECRETOS

Sem alteração.

2ª PARTE

ATOS ADMINISTRATIVOS

MINISTÉRIO DA DEFESA

INSTRUÇÃO NORMATIVA Nº 5-MD/SEORI, DE 25 DE JULHO DE 2013.

Aprova a edição 2013 do Manual do Banco de Informações Estratégicas e Gerenciais (BIEG), do Ministério da Defesa.....11

MINISTÉRIO DA CIÊNCIA, TECNOLOGIA E INOVAÇÃO

RESOLUÇÃO Nº 21, DE 19 DE JULHO DE 2013.

Estabelece as Diretrizes-Gerais para Exportação de Bens Relacionados à Área Biológica e Serviços Diretamente Vinculados.....12

COMANDANTE DO EXÉRCITO

DESPACHO DECISÓRIO Nº 092/2013.

Autorização para celebração de contratos administrativos - (CMS).....12

DESPACHO DECISÓRIO Nº 093/2013.

Autorização para celebração de contrato administrativo - (CMS).....13

DESPACHO DECISÓRIO Nº 094/2013.

Autorização para celebração de contrato administrativo - (CMS).....14

DESPACHO DECISÓRIO Nº 095/2013.

Autorização para celebração de contrato administrativo - (CMS).....14

DESPACHO DECISÓRIO Nº 096/2013.

Autorização para celebração de contrato administrativo - (CMS).....15

PORTARIA Nº 662, DE 24 DE JULHO DE 2013.

Aprova as Normas para a concessão de Equivalência a Comando de Organização Militar Valor Unidade para o encargo de Gerente/Supervisor de Projetos Especiais (EB10-N-07.035) e dá outras providências.....16

PORTARIA Nº 682, DE 31 DE JULHO DE 2013.

Altera e inclui dispositivos no Regulamento de Uniformes do Exército (R-124).....20

ESTADO-MAIOR DO EXÉRCITO

PORTARIA Nº 144-EME, 24 DE JULHO DE 2013.

Aprova a Diretriz para a implantação da 5ª Divisão de Exército e reorganização da 5ª Região Militar.....21

PORTARIA Nº 145-EME, DE 26 DE JULHO DE 2013.

Constitui grupo de trabalho no âmbito do Projeto de Parceria Público-Privada para a Construção, Operação e Manutenção de Empreendimentos Residenciais do tipo Próprio Nacional Residencial (PPP-PNR).....27

PORTARIA Nº 146-EME, DE 29 DE JULHO DE 2013.

Aprova a Diretriz de Experimentação Doutrinária do Núcleo do 4º Grupamento de Engenharia.28

PORTARIA Nº 147-EME/1ª Sch, DE 29 DE JULHO DE 2013.

Atribui Número de Código ao Comando do Comando Militar do Norte.....35

PORTARIA Nº 148-EME, DE 30 DE JULHO DE 2013.

Aprova a Diretriz para a Implantação do Comando Militar do Norte.....36

DEPARTAMENTO-GERAL DO PESSOAL

PORTARIA Nº 170-DGP/DSM, DE 29 DE JULHO DE 2013.

Adota nova Divisão Territorial da área sob jurisdição da 2ª Região Militar.....44

DEPARTAMENTO DE EDUCAÇÃO E CULTURA DO EXÉRCITO

PORTARIA Nº 76-DECEX, DE 23 DE JULHO DE 2013.

Aprova o Calendário Geral de Cursos e Estágios Gerais no Exército Brasileiro para o ano de 2014.61

COMANDO LOGÍSTICO

PORTARIA Nº 006-COLOG, DE 22 DE JULHO DE 2013.

Aprova as Normas para o Controle dos Eqüídeos no Exército Brasileiro, Edição 2013.....78

3ª PARTE

ATOS DE PESSOAL

PRESIDÊNCIA DA REPÚBLICA

GABINETE DE SEGURANÇA INSTITUCIONAL

SECRETARIA EXECUTIVA

PORTARIA Nº 270, DE 22 DE JULHO DE 2013.

Designação de função.....79

PORTARIA Nº 271, DE 22 DE JULHO DE 2013.

Designação de função.....79

MINISTÉRIO DA DEFESA

<u>PORTARIA Nº 2.142, DE 22 DE JULHO DE 2013.</u>	
Designação de missão no exterior.....	80
<u>PORTARIA Nº 2.143, DE 22 DE JULHO DE 2013.</u>	
Alteração da Portaria nº 873-MD, de 4 de abril de 2013.....	80
<u>PORTARIA Nº 2.144, DE 22 DE JULHO DE 2013.</u>	
Dispensa de missão no exterior.....	81
<u>PORTARIA Nº 2.145, DE 22 DE JULHO DE 2013.</u>	
Designação de missão no exterior.....	81
<u>PORTARIA Nº 2.146, DE 22 DE JULHO DE 2013.</u>	
Dispensa de missão no exterior.....	81
<u>PORTARIA Nº 2.147, DE 22 DE JULHO DE 2013.</u>	
Designação de missão no exterior.....	82
<u>PORTARIA Nº 2.148, DE 22 DE JULHO DE 2013.</u>	
Designação de curso no exterior.....	82
<u>PORTARIA Nº 2.149, DE 22 DE JULHO DE 2013.</u>	
Designação de curso no exterior.....	83
<u>PORTARIA Nº 2.150, DE 22 DE JULHO DE 2013.</u>	
Designação de curso no exterior.....	83
<u>PORTARIA Nº 2.151, DE 22 DE JULHO DE 2013.</u>	
Designação de curso no exterior.....	84
<u>PORTARIA Nº 2.152, DE 22 DE JULHO DE 2013.</u>	
Alteração da Portaria nº 1.581-MD, de 17 de maio de 2013.....	84
<u>PORTARIA Nº 2.153, DE 22 DE JULHO DE 2013.</u>	
Alteração da Portaria nº 1.965-MD, de 1º de julho de 2013.....	85
<u>PORTARIA Nº 2.169, DE 24 DE JULHO DE 2013.</u>	
Alteração da Portaria nº 1.992-MD, de 3 de julho de 2013.....	85
<u>PORTARIA Nº 2.170, DE 24 DE JULHO DE 2013.</u>	
Alteração da Portaria nº 1.991-MD, de 3 de julho de 2013.....	86
<u>PORTARIA Nº 2.171, DE 24 DE JULHO DE 2013.</u>	
Designação para curso no exterior.....	86
<u>PORTARIA Nº 2.172, DE 24 DE JULHO DE 2013.</u>	
Alteração da Portaria nº 2.582-MD, de 24 de setembro de 2012.....	86
<u>PORTARIA Nº 2.173, DE 24 DE JULHO DE 2013.</u>	
Designação para missão no exterior.....	87
<u>PORTARIA Nº 2.174, DE 24 DE JULHO DE 2013.</u>	
Designação para missão no exterior.....	87
<u>PORTARIA Nº 2.175, DE 24 DE JULHO DE 2013.</u>	
Dispensa de missão no exterior.....	88

<u>PORTARIA Nº 2.176, DE 24 DE JULHO DE 2013.</u>	
Designação para missão no exterior.....	88
<u>PORTARIA Nº 2.177, DE 24 DE JULHO DE 2013.</u>	
Designação para curso no exterior.....	89
<u>PORTARIA Nº 2.178, DE 24 DE JULHO DE 2013.</u>	
Designação para curso no exterior.....	89
<u>PORTARIA Nº 2.179, DE 24 DE JULHO DE 2013.</u>	
Designação para curso no exterior.....	90
<u>PORTARIA Nº 2.180, DE 24 DE JULHO DE 2013.</u>	
Designação para curso no exterior.....	90
<u>PORTARIA Nº 2.181, DE 24 DE JULHO DE 2013.</u>	
Designação para curso no exterior.....	91
<u>PORTARIA Nº 2.182, DE 24 DE JULHO DE 2013.</u>	
Designação para curso no exterior.....	91

COMANDANTE DO EXÉRCITO

<u>PORTARIA Nº 377, DE 22 DE MAIO DE 2013.</u>	
Apostilamento.....	92
<u>PORTARIA Nº 571, DE 9 DE JULHO DE 2013.</u>	
Apostilamento.....	92
<u>PORTARIA Nº 592, DE 12 DE JULHO DE 2013.</u>	
Designação para realizar viagem de serviço ao exterior.....	92
<u>PORTARIA Nº 606, DE 15 DE JULHO DE 2013.</u>	
Apostilamento.....	93
<u>PORTARIA Nº 635, DE 23 DE JULHO DE 2013.</u>	
Designação para participar de atividade desportiva no exterior.....	93
<u>PORTARIA Nº 636, DE 23 DE JULHO DE 2013.</u>	
Designação para viagem de serviço ao exterior.....	93
<u>PORTARIA Nº 639, DE 23 DE JULHO DE 2013.</u>	
Exoneração de diretor de Organização Militar.....	94
<u>PORTARIA Nº 641, DE 23 DE JULHO DE 2013.</u>	
Designação para viagem de serviço ao exterior.....	94
<u>PORTARIA Nº 642, DE 23 DE JULHO DE 2013.</u>	
Designação para viagem de serviço ao exterior.....	95
<u>PORTARIA Nº 643, DE 23 DE JULHO DE 2013.</u>	
Designação para viagem de serviço ao exterior.....	95
<u>PORTARIA Nº 644, DE 23 DE JULHO DE 2013.</u>	
Autorização a participar de evento no exterior.....	95

<u>PORTARIA Nº 645, DE 23 DE JULHO DE 2013.</u>	
Designação de praça.....	96
<u>PORTARIA Nº 646, DE 23 DE JULHO DE 2013.</u>	
Designação de praça.....	96
<u>PORTARIA Nº 648, DE 23 DE JULHO DE 2013.</u>	
Designação para curso no exterior.....	97
<u>PORTARIA Nº 649, DE 23 DE JULHO DE 2013.</u>	
Designação para curso no exterior.....	97
<u>PORTARIA Nº 655, DE 23 DE JULHO DE 2013.</u>	
Designação para treinamento no exterior.....	97
<u>PORTARIA Nº 656, DE 23 DE JULHO DE 2013.</u>	
Designação para treinamento no exterior.....	98
<u>PORTARIA Nº 657, DE 24 DE JULHO DE 2013.</u>	
Designação para treinamento no exterior.....	98
<u>PORTARIA Nº 658, DE 24 DE JULHO DE 2013.</u>	
Designação para treinamento no exterior.....	99
<u>PORTARIA Nº 659, DE 24 DE JULHO DE 2013.</u>	
Designação para treinamento no exterior.....	99
<u>PORTARIA Nº 660, DE 24 DE JULHO DE 2013.</u>	
Designação para treinamento no exterior.....	100
<u>PORTARIA Nº 661, DE 24 DE JULHO DE 2013.</u>	
Designação de oficial.....	100
<u>PORTARIA Nº 663, DE 25 DE JULHO DE 2013.</u>	
Designação para viagem de serviço ao exterior.....	101
<u>PORTARIA Nº 664, DE 25 DE JULHO DE 2013.</u>	
Designação para viagem de serviço ao exterior.....	101
<u>PORTARIA Nº 666, DE 25 DE JULHO DE 2013.</u>	
Nomeação de prestador de tarefa por tempo certo.....	102
<u>PORTARIA Nº 667, DE 25 DE JULHO DE 2013.</u>	
Designação para participar de evento no exterior.....	102
<u>PORTARIA Nº 668, DE 25 DE JULHO DE 2013.</u>	
Praça à disposição.....	103
<u>PORTARIA Nº 669, DE 25 DE JULHO DE 2013.</u>	
Prorrogação de nomeação de prestador de tarefa por tempo certo.....	103
<u>PORTARIA Nº 670, DE 26 DE JULHO DE 2013.</u>	
Autorização sem efeito para frequentar curso no exterior.....	103
<u>PORTARIA Nº 671, DE 26 DE JULHO DE 2013.</u>	
Designação para curso no exterior.....	104

<u>PORTARIA Nº 672, DE 26 DE JULHO DE 2013.</u>	
Designação para viagem de serviço ao exterior.....	104
<u>PORTARIA Nº 673, DE 26 DE JULHO DE 2013.</u>	
Autorização para curso no exterior.....	105
<u>PORTARIA Nº 674, DE 26 DE JULHO DE 2013.</u>	
Designação de praça.....	105
<u>PORTARIA Nº 675, DE 26 DE JULHO DE 2013.</u>	
Designação para viagem de serviço ao exterior.....	105
<u>PORTARIA Nº 676, DE 26 DE JULHO DE 2013.</u>	
Designação para viagem de serviço ao exterior.....	106
<u>PORTARIA Nº 677, DE 26 DE JULHO DE 2013.</u>	
Exoneração de oficial.....	106
<u>PORTARIA Nº 678, DE 26 DE JULHO DE 2013.</u>	
Designação sem efeito para viagem de serviço ao exterior.....	106
<u>PORTARIA Nº 679, DE 26 DE JULHO DE 2013.</u>	
Autorização sem efeito para viagem de serviço ao exterior.....	107

DEPARTAMENTO-GERAL DO PESSOAL

<u>PORTARIA Nº 160-DGP, DE 23 DE JULHO DE 2013.</u>	
Demissão do Serviço Ativo, <i>ex officio</i> , sem indenização à União Federal.....	107
<u>PORTARIA Nº 161-DGP, DE 23 DE JULHO DE 2013.</u>	
Demissão do Serviço Ativo, <i>ex officio</i> , com indenização à União Federal.....	108
<u>PORTARIA Nº 162-DGP, DE 23 DE JULHO DE 2013.</u>	
Demissão do Serviço Ativo, a pedido, sem indenização à União Federal.....	108
<u>PORTARIA Nº 163-DGP, DE 23 DE JULHO DE 2013.</u>	
Demissão do Serviço Ativo, a pedido, sem indenização à União Federal.....	108
<u>PORTARIA Nº 164-DGP, DE 23 DE JULHO DE 2013.</u>	
Demissão do Serviço Ativo, a pedido, com indenização à União Federal.....	109
<u>PORTARIA Nº 165-DGP, DE 23 DE JULHO DE 2013.</u>	
Demissão do Serviço Ativo, a pedido, com indenização à União Federal.....	109
<u>PORTARIA Nº 166-DGP/DCEM, DE 25 DE JULHO DE 2013.</u>	
Torna sem efeito a Portaria nº 121-DGP/DCEM, de 11 de junho de 2013 e a designação de Instrutor de Tiro-de-Guerra.....	109
<u>PORTARIA Nº 167-DGP/DCEM, DE 25 DE JULHO DE 2013.</u>	
Exoneração de Delegado de Serviço Militar.....	110
<u>PORTARIA Nº 168-DGP/DCEM, DE 25 DE JULHO DE 2013.</u>	
Nomeação de Delegado de Serviço Militar e Chefe de Gabinete de Identificação Regional.....	118
<u>PORTARIA Nº 169-DGP/DCEM, DE 25 DE JULHO DE 2013.</u>	
Nomeação de Comandante de Organização Militar.....	126

COMANDO DE OPERAÇÕES TERRESTRES

PORTARIA Nº 005-COTER, DE 18 DE JULHO DE 2013.

Institui o Grupo de Trabalho *ad hoc* para a adequação do Programa Padrão de Qualificação de Cabo e Soldado de Saúde (PPQ 08/2).....126

SECRETARIA-GERAL DO EXÉRCITO

PORTARIA Nº 274-SGEx, DE 30 DE JULHO DE 2013.

Retificação de data do término de decênio da Medalha Militar.....127

PORTARIA Nº 275-SGEx, DE 30 DE JULHO DE 2013.

Retificação de data do término de decênio da Medalha Militar.....128

PORTARIA Nº 276-SGEx, DE 30 DE JULHO DE 2013.

Concessão de Medalha de Serviço Amazônico com Passador de Bronze.....128

PORTARIA Nº 277-SGEx, DE 30 DE JULHO DE 2013.

Concessão de Medalha de Serviço Amazônico com Passador de Prata.....129

PORTARIA Nº 278-SGEx, DE 30 DE JULHO DE 2013.

Concessão de Medalha de Serviço Amazônico com Passador de Ouro.....129

PORTARIA Nº 279-SGEx, DE 30 DE JULHO DE 2013.

Concessão de Medalha Militar de Bronze com Passador de Bronze.....130

PORTARIA Nº 280-SGEx, DE 30 DE JULHO DE 2013.

Concessão de Medalha Militar de Prata com Passador de Prata.....131

PORTARIA Nº 281-SGEx, DE 30 DE JULHO DE 2013.

Concessão de Medalha Militar de Ouro com Passador de Ouro.....132

PORTARIA Nº 282-SGEx, DE 30 DE JULHO DE 2013.

Concessão de Medalha Corpo de Tropa com Passador de Bronze.....133

PORTARIA Nº 283-SGEx, DE 30 DE JULHO DE 2013.

Concessão de Medalha Corpo de Tropa com Passador de Prata.....133

PORTARIA Nº 284-SGEx, DE 30 DE JULHO DE 2013.

Concessão de Medalha Corpo de Tropa com Passador de Ouro.....135

NOTA Nº 15-SG/2.8/SG/2/SGEX, DE 30 DE JULHO DE 2013.

Agraciados com a Medalha de Praça mais Distinta - Publicação.....136

4ª PARTE

JUSTIÇA E DISCIPLINA

Sem alteração.

1ª PARTE

LEIS E DECRETOS

Sem alteração.

2ª PARTE

ATOS ADMINISTRATIVOS

MINISTÉRIO DA DEFESA

INSTRUÇÃO NORMATIVA Nº 5-MD/SEORI, DE 25 DE JULHO DE 2013.

Aprova a edição 2013 do Manual do Banco de Informações Estratégicas e Gerenciais (BIEG), do Ministério da Defesa.

O **SECRETÁRIO DE ORGANIZAÇÃO INSTITUCIONAL**, no uso das atribuições que lhe confere o inciso IX do art. 27 do Anexo I do Decreto nº 7.974, de 1º de abril de 2013, e tendo em vista o disposto no art. 8º da Portaria Normativa nº 1.600-MD, de 16 de junho de 2011, resolve:

Art. 1º Aprovar a edição 2013 do Manual do Banco de Informações Estratégicas e Gerenciais (BIEG), do Ministério da Defesa (MD).

Parágrafo único. O Manual do BIEG possui aplicabilidade de natureza interna e se destina aos órgãos competentes do MD e dos Comandos da Marinha, do Exército e da Aeronáutica.

Art. 2º A finalidade do Manual do BIEG consiste em manter registros de informações históricas sobre o Banco, dispor sobre o seu conteúdo e os procedimentos administrativos e operacionais envolvidos na produção dos seus dados.

Art. 3º O Departamento de Organização e Legislação (DEORG) desta Secretaria é responsável por manter a publicação atualizada.

Parágrafo único. O DEORG realizará a revisão do Manual do BIEG até o dia 31 de março de cada ano.

Art. 4º Fica revogada a Instrução Normativa nº 02, de 10 de agosto de 2011.

Art. 5º Esta Instrução Normativa entra em vigor na data de sua publicação.

O Anexo de que trata o art. 1º estará disponível no Departamento de Organização e Legislação da Secretaria de Organização Institucional do Ministério da Defesa.

(Portaria publicada no DOU nº 144, de 29 JUL 13 - Seção 1)

MINISTÉRIO DA CIÊNCIA, TECNOLOGIA E INOVAÇÃO

RESOLUÇÃO Nº 21, DE 19 DE JULHO DE 2013.

Estabelece as Diretrizes-Gerais para Exportação de Bens Relacionados à Área Biológica e Serviços Diretamente Vinculados.

A **COMISSÃO INTERMINISTERIAL DE CONTROLE DE EXPORTAÇÃO DE BENS SENSÍVEIS**, CIBES, no uso da competência que lhe foi outorgada pelo art. 4º, Inciso II, do Decreto nº 4.214, de 30 de Abril de 2002, resolve:

Art. 1º Ficam aprovadas, na forma dos Anexos I e II a esta Resolução, respectivamente, as Diretrizes-Gerais para Exportação de Bens Relacionados à Área Biológica e Serviços Diretamente Vinculados e as Instruções para Realização de Operações de Exportação de Bens Relacionados à Área Biológica e Serviços Diretamente Vinculados.

(Resolução e os anexos I e II publicados na íntegra no DOU nº 144, de 29 JUL 13 - Seção 1, pag 120 a 122)

COMANDANTE DO EXÉRCITO

DESPACHO DECISÓRIO Nº 092/2013.

Em 29 de julho de 2013.

PROCESSO: PO nº 110067/2013 - Gab Cmt Ex

EB: 64536.017038/2013-89

ASSUNTO: Autorização para celebração de contratos administrativos.

COMANDO MILITAR DO SUL

1. Processo originário do Comando Militar do Sul, que solicita autorização para o Hospital de Guarnição de Santa Maria celebrar contrato administrativo para aquisição de material ortopédico.

2. Considerando:

a. o disposto no inciso I do parágrafo 2º do art. 2º do Decreto nº 7.689, de 2 de março de 2012; no art. 1º da Portaria nº 753-MD, de 21 de março de 2012; e no art. 10 da Portaria do Comandante do Exército nº 597, de 31 de julho de 2012;

b. tratar-se de contrato administrativo para atender atividade de custeio, solicitado por intermédio do DIEx nº 4.647-03/Asses Jur/Comdo CMS, de 22 de julho de 2013;

c. que o valor de R\$ 1.787.309,10 (um milhão, setecentos e oitenta e sete mil, trezentos e nove reais e dez centavos) está abrangido na esfera de competência exclusiva e indelegável do Comandante do Exército;

d. que a Consultoria Jurídica da União no Estado do Rio Grande do Sul, emitiu o Parecer nº 0219/2013/RC/CJU/RS/CGU/AGU, de 7 de fevereiro de 2013, favorável à celebração de contrato por inexigibilidade de licitação, após atendidas as recomendações sugeridas; e

e. que o DIEx nº 39-SALC/Div Adm/Subdireção, de 4 de junho de 2013, informou que todas as recomendações constantes do Parecer Jurídico, acima citado, foram atendidas pelo Hospital de Guarnição de Santa Maria, dou o seguinte

D E S P A C H O

1) **AUTORIZO** a celebração do contrato administrativo para aquisição de material ortopédico, de acordo com o Decreto nº 7.689, de 2 de março de 2012.

2) Publique-se o presente despacho em Boletim do Exército.

DESPACHO DECISÓRIO Nº 093/2013.

Em 29 de julho de 2013.

PROCESSO: PO nº 1100067/2013 - Gab Cmt Ex

EB: 64536.017039/2013-23

ASSUNTO: Autorização para celebração de contrato administrativo

COMANDO MILITAR DO SUL

1. Processo originário do Comando Militar do Sul, que solicita autorização para a Policlínica Militar de Porto Alegre celebrar contrato administrativo para aquisição de material de uso laboratorial.

2. Considerando:

a. o disposto no inciso I do parágrafo 2º do art. 2º do Decreto nº 7.689, de 2 de março de 2012; no art. 1º da Portaria nº 753-MD, de 21 de março de 2012; e no art. 10 da Portaria do Comandante do Exército nº 597, de 31 de julho de 2012;

b. tratar-se de contrato administrativo para atender atividade de custeio, solicitado por intermédio do DIEx nº 4.587-03/Asse Jur/Cmdo CMS, de 19 de julho de 2013;

c. que o valor de R\$ 2.063.734,00 (dois milhões, sessenta e três mil e setecentos e trinta e quatro de reais) está abrangido na esfera de competência exclusiva e indelegável do Comandante do Exército;

d. que a Consultoria Jurídica da União no Estado do Rio Grande do Sul emitiu o Parecer nº 0608/2013/RC/CJU/RS/CGU/AGU, de 3 de abril de 2013, favorável à contratação dos materiais, após atendidas as recomendações sugeridas; e

e. que o DIEx nº 386-SALC/Div ADM/Sub Dir, de 27 de junho de 2013, informou que todas as recomendações constantes do Parecer Jurídico, acima citado, foram atendidas pela Policlínica Militar de Porto Alegre, dou o seguinte

D E S P A C H O

1) **AUTORIZO** a celebração do contrato administrativo para aquisição de material de uso laboratorial, de acordo com o Decreto nº 7.689, de 2 de março de 2012.

2) Publique-se o presente despacho em Boletim do Exército.

DESPACHO DECISÓRIO Nº 094/2013.

Em 29 de julho de 2013

PROCESSO: PO nº 1100067/2013 - Gab Cmt Ex

EB: 64536.017040/2013-58

ASSUNTO: Autorização para celebração de contratos administrativos

COMANDO MILITAR DO SUL

1. Processo originário do Comando Militar do Sul, que solicita autorização para o Hospital de Guarnição de Santa Maria celebrar contrato administrativo para aquisição de medicamentos oncológicos.

2. Considerando:

a. o disposto no inciso I do parágrafo 2º do art. 2º do Decreto nº 7.689, de 2 de março de 2012; no art. 1º da Portaria nº 753/MD, de 21 de março de 2012; e no art. 10 da Portaria do Comandante do Exército nº 597, de 31 de julho de 2012;

b. tratar-se de contrato administrativo para atender atividade de custeio, solicitado por intermédio do DIEx nº 4645-03/Asse Jur/Cmdo CMS, de 22 de julho de 2013;

c. que o valor de R\$ 1.099.208,00 (um milhão, noventa e nove mil e duzentos e oito reais) está abrangido na esfera de competência exclusiva e indelegável do Comandante do Exército;

d. que a Consultoria Jurídica da União no Estado do Rio Grande do Sul, emitiu o Parecer nº 0675/2013/RC/CJU/RS/CGU/AGU, de 11 de abril de 2013, favorável à celebração de contrato por inexigibilidade de licitação, após atendidas as recomendações sugeridas; e

e. que o DIEx nº 42-SALC/Div Adm/Subdireção, de 5 de junho de 2013, informou que todas as recomendações constantes do Parecer Jurídico, acima citado, foram atendidas pelo Hospital de Guarnição de Santa Maria, dou o seguinte

DESPACHO

1) **AUTORIZO** a celebração do contrato administrativo para aquisição de medicamentos oncológicos, de acordo com o Decreto nº 7.689, de 2 de março de 2012.

2) Publique-se o presente despacho em Boletim do Exército.

DESPACHO DECISÓRIO Nº 095/2013.

Em 29 de julho de 2013.

PROCESSO: PO nº 1100067/2013 - Gab Cmt Ex

EB: 64536.017041/2013-01

ASSUNTO: Autorização para celebração de contratos administrativos

COMANDO MILITAR DO SUL

1. Processo originário do Comando Militar do Sul, que solicita autorização para o Hospital de Guarnição de Santa Maria celebrar contrato administrativo para aquisição de medicamentos oncológicos.

2. Considerando:

a. o disposto no inciso I do parágrafo 2º do art. 2º do Decreto nº 7.689, de 2 de março de 2012; no art. 1º da Portaria nº 753-MD, de 21 de março de 2012; e no art. 10 da Portaria do Comandante do Exército nº 597, de 31 de julho de 2012;

b. tratar-se de contrato administrativo para atender atividade de custeio, solicitado por intermédio do DIEx nº 4.646-03/Asse Jur/Comdo CMS, de 22 de julho de 2013;

c. que o valor de R\$ 1.192.591,50 (um milhão, cento e noventa e dois mil, quinhentos e noventa e um reais e cinquenta centavos) está abrangido na esfera de competência exclusiva e indelegável do Comandante do Exército;

d. que a Consultoria Jurídica da União no Estado do Rio Grande do Sul, emitiu o Parecer nº 0675/2013/RC/CJU/RS/CGU/AGU, de 11 de abril de 2013, favorável à celebração de contrato por inexigibilidade de licitação, após atendidas as recomendações sugeridas; e

e. que o DIEx nº 42-SALC/Div Adm/Subdireção, de 5 de junho de 2013, informou que todas as recomendações constantes do Parecer Jurídico, acima citado, foram atendidas pelo Hospital de Guarnição de Santa Maria, dou o seguinte

DESPACHO

1) **AUTORIZO** a celebração do contrato administrativo para aquisição de medicamentos oncológicos, de acordo com o Decreto nº 7.689, de 2 de março de 2012.

2) Publique-se o presente despacho em Boletim do Exército.

DESPACHO DECISÓRIO Nº 096/2013.

Em 29 de julho de 2013.

PROCESSO: PO nº 110067/2013 - Gab Cmt Ex

EB: 64536.017042/2013-47

**ASSUNTO: Autorização para celebração de contratos administrativos
COMANDO MILITAR DO SUL**

1. Processo originário do Comando Militar do Sul, que solicita autorização para o Hospital de Guarnição de Santa Maria celebrar contrato administrativo para aquisição de medicamentos oncológicos.

2. Considerando:

a. o disposto no inciso I do parágrafo 2º do art. 2º do Decreto nº 7.689, de 2 de março de 2012; no art. 1º da Portaria nº 753/MD, de 21 de março de 2012; e no art. 10 da Portaria do Comandante do Exército nº 597, de 31 de julho de 2012;

b. tratar-se de contrato administrativo para atender atividade de custeio, solicitado por intermédio do DIEx nº 4644-03/Asse Jur/Comdo CMS, de 22 de julho de 2013;

c. que o valor de R\$ 1.960.095,20 (um milhão, novecentos e sessenta mil, noventa e cinco reais e vinte centavos) está abrangido na esfera de competência exclusiva e indelegável do Comandante do Exército;

d. que a Consultoria Jurídica da União no Estado do Rio Grande do Sul, emitiu o Parecer nº 0675/2013/RC/CJU/RS/CGU/AGU, de 11 de abril de 2013, favorável à celebração de contrato por inexigibilidade de licitação, após atendidas as recomendações sugeridas; e

e. que o DIEx nº 42-SALC/Div Adm/Subdireção, de 5 de junho de 2013, informou que todas as recomendações constantes do Parecer Jurídico, acima citado, foram atendidas pelo Hospital de Guarnição de Santa Maria, dou o seguinte

DESPACHO

1) **AUTORIZO** a celebração do contrato administrativo para aquisição de medicamentos oncológicos, de acordo com o Decreto nº 7.689, de 2 de março de 2012.

2) Publique-se o presente despacho em Boletim do Exército.

PORTARIA Nº 662, DE 24 DE JULHO DE 2013.

Aprova as Normas para a concessão de Equivalência a Comando de Organização Militar Valor Unidade para o encargo de Gerente/Supervisor de Projetos Especiais (EB10-N-07.035) e dá outras providências.

O COMANDANTE DO EXÉRCITO, no uso da atribuição que lhe confere o art. 4º da Lei Complementar nº 97, de 9 de junho de 1999, alterada pela Lei Complementar nº 136, de 25 de agosto de 2010, e o inciso XIV do art. 20 da Estrutura Regimental do Comando do Exército, aprovada pelo Decreto nº 5.751, de 12 de abril de 2006, e de acordo com o que propõe o Departamento de Ciência e Tecnologia (DCT), ouvidos o Estado-Maior do Exército (EME) e o Departamento-Geral do Pessoal (DGP), resolve:

Art. 1º Aprovar as Normas para a concessão de Equivalência a Comando de Organização Militar Valor Unidade para o encargo de Gerente/Supervisor de Projetos Especiais (EB10-N-07.035), que com esta baixa.

Art. 2º Determinar que o EME, o DCT e o DGP baixem os atos complementares necessários ao cumprimento da presente Portaria.

Art. 3º Estabelecer que esta Portaria entre em vigor na data de sua publicação.

NORMAS PARA A CONCESSÃO DE EQUIVALÊNCIA A COMANDO DE ORGANIZAÇÃO MILITAR VALOR UNIDADE PARA O ENCARGO DE GERENTE/SUPERVISOR DE PROJETOS ESPECIAIS (EB10-N-07.035)

ÍNDICE DE ASSUNTOS

	Art.
CAPÍTULO I - DA FINALIDADE E DO OBJETIVO.....	1º/3º
CAPÍTULO II - DA LEGISLAÇÃO.....	4º
CAPÍTULO III - DOS PRINCÍPIOS BÁSICOS.....	5º/6º
CAPÍTULO IV - DA FASE PREPARATÓRIA.....	7º
CAPÍTULO V - DA FASE DECISÓRIA.....	8º
CAPÍTULO VI - DAS DISPOSIÇÕES FINAIS.....	9º/10º

NORMAS PARA CONCESSÃO DE EQUIVALÊNCIA A COMANDO DE ORGANIZAÇÃO MILITAR VALOR UNIDADE PARA O ENCARGO DE GERENTE/SUPERVISOR DE PROJETOS ESPECIAIS (EB10-N-07.035)

CAPÍTULO I DA FINALIDADE E DO OBJETIVO

Art. 1º As presentes Normas tem por finalidade regular o processo da concessão de equivalência a Comando de Organização Militar Valor Unidade para o exercício do encargo de Gerente/Supervisor de Projetos Especiais, pelos oficiais superiores do Quadro de Engenheiros Militares (QEM).

Art. 2º O processo de concessão objetiva, quando for necessário, tornar o encargo de Gerente/Supervisor de Projeto Especial equivalente ao Comando de Organização Militar Valor Unidade, para fins de quantificação no sistema de valorização do mérito, produzindo os efeitos legais decorrentes da Portaria do Comandante do Exército nº 442, de 14 de agosto de 2003 e quanto às Instruções Reguladoras para o Sistema de Valorização do Mérito dos Militares do Exército (IR 30-30), aprovadas pela Portaria nº 187-DGP, de 13 de dezembro de 2011.

Parágrafo único. Quando para o encargo de Gerente/Supervisor de Projeto Especial for designado oficial que esteja relacionado para concorrer a Comando, Chefia ou Direção de Organização Militar Valor Unidade, concomitantemente com o desempenho do encargo, estará configurada a possibilidade da aplicação destas Normas.

Art. 3º A escolha dos encargos de Gerente/Supervisor de Projeto Especial que serão considerados em condições de atenderem às presentes Normas e que, em consequência, poderão ser submetidos ao processo de equivalência, serão processados em duas etapas distintas:

I - fase preparatória, a cargo do Departamento de Ciência e Tecnologia (DCT), destinada a reunir as informações necessárias e os dados indispensáveis para a decisão do Comandante do Exército; e

II - fase decisória, a cargo do Gabinete do Comandante do Exército (Gab Cmt Ex).

CAPÍTULO II DA LEGISLAÇÃO

Art. 4º A legislação aplicável à concessão da equivalência a Comando de Organização Militar Valor Unidade para o encargo de Gerente/Supervisor de Projeto Especial é a seguinte:

I - Lei nº 5.821, de 10 de novembro de 1972 - Dispõe sobre as promoções dos oficiais da ativa das Forças Armadas e dá outras providências;

II - Decreto nº 3.998, de 5 de novembro de 2001 - Regulamento, para o Exército, da Lei de Promoções dos Oficiais da Ativa das Forças Armadas;

III - Portaria do Comandante do Exército nº 442, de 14 de agosto de 2003 - Dispõe sobre a concessão de distintivo de comando e dá outras providências;

IV - Portaria Ministerial nº 270, de 13 de junho de 1994 - Instruções Gerais para o Funcionamento do Sistema de Ciência e Tecnologia do Exército (IG 20-11);

V - Portaria Ministerial nº 271, de 13 de junho de 1994 - Instruções Gerais para o Modelo Administrativo do Ciclo de Vida dos Materiais de Emprego Militar (IG 20-12);

VI - Portaria nº 187-DGP, de 13 de dezembro de 2011 - Instruções Reguladoras para o Sistema de Valorização do Mérito dos Militares do Exército (IR 30-30), alterada pela Portaria nº 193-DGP, de 22 de dezembro de 2011;

VII - Portaria nº 024-EME, de 2 de abril de 2007 - Aprova as Normas para Elaboração, Gerenciamento e Acompanhamento de Projetos no Exército Brasileiro (NEGAPEB); e

VIII - Portaria do Comandante do Exército nº 766, de 7 de dezembro de 2011 - Aprova a atualização do Sistema de Planejamento do Exército (SIPLEX).

CAPÍTULO III DOS PRINCÍPIOS BÁSICOS

Art. 5º Para que um projeto se enquadre na concepção de Projeto Especial, conforme tratado nas presentes Normas, deverá atender, necessariamente, aos quesitos de estar alinhado com o Plano Estratégico do Exército (PEEx) e em conformidade com as NEGAPEB.

Art. 6º O perfil de um oficial superior do QEM para desempenhar a gerência/supervisão dos Grupos de Projetos Especiais deve conciliar:

I - formação gerencial, obtida por intermédio de cursos de especialização e curso de altos estudos militares;

II - formação científico-tecnológica, obtida por intermédio da realização de cursos de pós-graduação *stricto-sensu* em áreas correlatas ao tema do Projeto Especial; e

III - experiências adquiridas com a participação em projetos, pesquisas e eventos técnico-científicos, em áreas correlatas ao tema do Projeto Especial.

CAPÍTULO IV DA FASE PREPARATÓRIA

Art. 7º Cabe ao DCT definir que Projetos Especiais serão propostos para à concessão da equivalência tratada nestas Normas.

§ 1º O Comandante/Chefe/Diretor da Organização Militar Diretamente Subordinada (OMDS), responsável pelo Projeto Especial, encaminhará ao DCT a solicitação para a apreciação do Projeto Especial considerado em condições de ser submetido à equivalência prescrita nestas Normas, com as justificativas julgadas necessárias.

§ 2º A decisão será prolatada por comissão interna do DCT, composta pelos seguintes membros:

I - Chefe do DCT - Presidente;

II - Vice-Chefe do DCT - Membro;

III - Comandante/Chefe/Diretor da OMDS do DCT enquadrante do Projeto Especial - Membro; e

IV - Chefe da Assessoria 1 - Secretário.

§ 3º Em caso de aprovação, o DCT remeterá a solicitação ao Estado-Maior do Exército (EME) que, após análise, deverá encaminhá-la, com parecer, ao Gab Cmt Ex para a decisão do Comandante.

CAPÍTULO V DA FASE DECISÓRIA

Art. 8º O Gab Cmt Ex encaminhará a proposta de concessão da equivalência do encargo de Gerente/Supervisor de Projetos Especiais, com o parecer do EME, para apreciação e decisão do Comandante.

Parágrafo único. O período mínimo de duração da função considerada equivalente a Comando de Organização Militar Valor Unidade para o exercício do encargo de Gerente/Supervisor de Projetos Especiais será de vinte e quatro meses.

CAPÍTULO VI DAS DISPOSIÇÕES FINAIS

Art. 9º Os oficiais superiores do QEM que exercerem o encargo de Gerente/Supervisor de Projetos Especiais, considerado equivalente a Comando de OM Valor Unidade, durante vinte e quatro meses consecutivos, serão pontuados pelo sistema de valorização do mérito do Exército Brasileiro da mesma forma que os demais Comandantes, Chefes ou Diretores de OM, que tenham desempenhado a função a contento.

Parágrafo único. Aqueles oficiais que tiverem desempenhado a função a contento, farão jus ao Distintivo de Comando Dourado, concedido pelo Chefe do DCT, de acordo com a Portaria do Comandante do Exército nº 442, de 14 de agosto de 2003, bem como a pontuação respectiva com base na Portaria nº 187-DGP, de 13 de dezembro de 2011 - Instruções Reguladoras para o Sistema de Valorização do Mérito dos Militares do Exército (IR 30-30), alterada pela Portaria nº 193-DGP, de 22 de dezembro de 2011.

Art. 10. Os casos omissos, porventura surgidos quando da aplicação destas Normas, serão submetidos à apreciação do Comandante do Exército, mediante proposta do DCT, ouvido o EME.

PORTARIA Nº 682, DE 31 DE JULHO DE 2013.

Altera e inclui dispositivos no Regulamento de Uniformes do Exército (R-124).

O COMANDANTE DO EXÉRCITO, no uso das atribuições que lhe conferem os arts. 4º e 19 da Lei Complementar nº 97, de 9 de junho de 1999, e o inciso XI do art. 20 da Estrutura Regimental do Comando do Exército, aprovada pelo Decreto nº 5.751, de 12 de abril de 2006, e de acordo com o que propõe a Secretaria-Geral do Exército, ouvido o Estado-Maior do Exército, resolve:

Art. 1º Alterar o art. 106 do Regulamento de Uniformes do Exército (R-124), aprovado pela Portaria Ministerial nº 806, de 17 de dezembro de 1998, que passa a vigorar com a seguinte redação:

“Art. 106. Para os possuidores dos cursos de altos estudos militares, de aperfeiçoamento e/ou de formação, exceto os possuidores dos cursos do Instituto Militar de Engenharia (IME), é permitido o uso de apenas um distintivo, correspondente ao de nível mais elevado.” (NR)

Art. 2º Incluir o parágrafo único do Art. 106, que passa a vigorar com a seguinte redação:

“Art. 106.....

Parágrafo único. Os possuidores dos cursos do IME deverão observar as seguintes prescrições:

I - àqueles, formados no IME, que possuírem curso(s) de doutorado e/ou mestrado, antes de realizarem o curso de aperfeiçoamento, é permitido o uso de apenas um distintivo, correspondente ao de nível mais elevado; e

II - àqueles, formados no IME, que possuírem curso(s) de altos estudos e/ou aperfeiçoamento, é permitido o uso de até dois distintivos, sendo o primeiro (de altos estudos ou aperfeiçoamento) usado na parte superior do macho do bolso direito, e o segundo (de doutorado, mestrado ou graduação) posicionado na parte inferior do macho do bolso direito. Em ambos os casos, a escolha do distintivo deverá recair sobre os de níveis mais elevados.

III - àqueles, formados em outros estabelecimentos de ensino, que possuírem curso(s) de graduação, mestrado e/ou doutorado do IME, e que tenham permanecido na arma, quadro ou serviço de origem, é permitido o uso do Distintivo de Graduação, Mestrado ou Doutorado do IME, que pode ser posicionado na parte inferior do macho do bolso direito. A escolha deverá recair sobre o de nível mais elevado ”

Art. 2º Estabelecer que esta portaria entre em vigor na data de sua publicação.

ESTADO-MAIOR DO EXÉRCITO

PORTARIA Nº 144-EME, 24 DE JULHO DE 2013.

Aprova a Diretriz para a implantação da 5ª Divisão de Exército e reorganização da 5ª Região Militar.

O **CHEFE DO ESTADO-MAIOR DO EXÉRCITO**, no uso das atribuições que lhe conferem o art. 3º, inciso I, do Regimento Interno do Comando do Exército, aprovado pela Portaria do Comandante do Exército nº 028, de 23 de janeiro de 2013, e art. 5º, inciso VIII, do Regulamento do Estado-Maior do Exército (R-173), aprovado pela Portaria do Comandante do Exército nº 514, de 29 de junho de 2010, e em conformidade com o parágrafo único do art. 5º, o inciso III do art. 12, e o *caput* do art. 44, das Instruções Gerais para as Publicações Padronizadas do Exército (EB 10-IG-01.002), aprovadas pela Portaria do Comandante do Exército nº 770, de 7 de dezembro de 2011, ouvidos o Comando Logístico, o Comando Militar do Sul, o Comando de Operações Terrestres, o Departamento de Ciência e Tecnologia, o Departamento de Educação e Cultura do Exército, o Departamento de Engenharia e Construção, o Departamento-Geral do Pessoal e a Secretaria de Economia e Finanças, resolve:

Art. 1º Aprovar a Diretriz para a implantação da 5ª Divisão de Exército e reorganização da 5ª Região Militar, que com esta baixa.

Art. 2º Determinar que esta Portaria entre em vigor na data de sua publicação.

DIRETRIZ PARA A IMPLANTAÇÃO DA 5ª DIVISÃO DE EXÉRCITO E REORGANIZAÇÃO DA 5ª REGIÃO MILITAR

1. FINALIDADES

a. Regular as medidas necessárias à implantação da 5ª Divisão de Exército (5ª DE) e para a reorganização da 5ª Região Militar (5ª RM).

b. Elencar as principais atribuições e responsabilidades dos diferentes órgãos comprometidos com as ações que dão efetividade à presente Diretriz (Dtz).

2. REFERÊNCIAS

a. Decreto nº 7.946, de 7 MAR 13 - Dispõe sobre os efetivos do pessoal militar do Exército, em serviço ativo, para 2013, alterado pelo Decreto nº 7.964, de 21 MAR 13.

b. Diretriz Geral do Comandante do Exército, 2011-2014.

c. Portaria nº 142-Cmt Ex, de 13 MAR 13 - Determina a implantação de Grandes Comandos do Exército e dá outras providências.

d. Portaria nº 350-Cmt Ex, de 20 MAIO 13 - Aprova o Plano Estratégico do Exército 2014, integrante do Sistema de Planejamento do Exército e dá outras providências.

e. Normas para Elaboração, Gerenciamento e Acompanhamento de Projetos no Exército Brasileiro.

f. Portaria nº 01-SEF, de 22 FEV 06 - Aprova as Normas para Concessão ou Cassação de Autonomia Administrativa e para Vinculação ou Desvinculação Administrativa de OM.

g. Portaria nº 05-SEF, de 06 FEV13 - Normas para o Emprego de Recursos do Fundo do Exército na Aquisição de Bens Móveis para os Próprios Nacionais Residenciais Funcionais de Comandantes, Chefes e Diretores.

3. OBJETIVOS

- a. Iniciar a implantação da 5ª DE, a partir de julho de 2013, e concluí-la até DEZ 15.
- b. Implantar (ativar) o Comando da 5ª DE, em Curitiba-PR, em data a ser proposta pelo Comando Militar do Sul (CMS), até o final de 2013.
- c. Reorganizar a estrutura da 5ª DE, tornando-a um Grande Comando vocacionado para o planejamento e condução de operações militares, enquadrada por um Comando Conjunto ou, isoladamente, como Força Terrestre Componente.
- d. Transformar a 5ª RM/5ª DE em 5ª RM, a qual irá concentrar todos os encargos territoriais e administrativos que lhe são inerentes. Os encargos logísticos da RM deverão ser transferidos para o Núcleo experimental do **5º Grupamento Logístico (Gpt Log), a ser criado**. Desse modo, a 5ª DE e a 5ª RM **deverão visualizar**, desde já, a adequação e adaptação das instalações dessa OM que será implantada.
- e. Desonerar a 5ª DE dos encargos administrativos comuns do Quartel-General (QG), transferindo-os à **Base de Administração e Apoio do Pinheirinho (B Adm Ap), a ser implantada**.
- f. Reorganizar e otimizar a utilização dos espaços físicos do QG da 5ª RM/5ª DE (Pinheirinho), em Curitiba/PR.

4. CONCEPÇÃO GERAL

a. Justificativas

1) A implantação da 5ª DE busca adequar-se aos novos conceitos, particularmente quanto à racionalização das estruturas, adotando efetivos menores, porém com maior capacidade de cumprir suas missões. Conseqüentemente, faz-se necessária uma revisão dos Quadros de Organização (QO) e, por conseguinte, da base doutrinária, dos Quadros de Cargos (QC) e dos Quadros de Distribuição de Material (QDM), com a finalidade de elevar o nível de operacionalidade desse G Cmdo, capacitando-o a evoluir para uma Força Terrestre Componente, quando necessário, segundo as novas concepções doutrinárias.

2) Coerente com a Concepção Estratégica do Exército, a 5ª DE deverá organizar-se de modo a conduzir a transformação das GU e OM subordinadas para que, tanto na Fase de Preparo, quanto na Fase de Emprego, sejam implementados os conceitos de “consciência situacional”, “flexibilidade”, “adaptabilidade”, “elasticidade”, “modularidade”, “organização por tarefa”, “letalidade seletiva” “centralização seletiva” e a “descentralização dos meios”, dentre outros, com o uso intensivo de Tecnologia da Informação e Comunicações (TIC).

3) A 5ª RM possui encargos territoriais e administrativos (saúde assistencial, inativos e pensionistas, serviço militar, patrimônio e fiscalização de produtos controlados, entre outros de grande complexidade), que não se coadunam com as necessidades de planejamento e execução de atividades operacionais a cargo da 5ª DE, implicando assim racionalizar a gestão e aproximar as estruturas de paz da de guerra **pela separação dessas responsabilidades**.

4) A Implantação da 5ª DE propiciará melhor racionalização e aprimoramento das estruturas administrativas comuns a várias organizações militares, após a criação da B Adm Ap do Pinheirinho, com a ativação inicial de seu Núcleo.

b. Alinhamento do projeto

A implantação da 5ª DE está alinhada à consecução do objetivo da Política Militar Terrestre (PMT), possuindo elevada prioridade no Plano Estratégico do Exército (PEEx 2014), por meio do Objetivo Estratégico do Exército (OEE1) - **CONTRIBUIR COM A DISSUAÇÃO EXTRARREGIONAL**, da Estratégia 1.1 - Ampliação da Capacidade Operacional, da Ação Estratégica 1.1.2 - Reestruturar a Força Terrestre com base nos conceitos de flexibilidade, modularidade e elasticidade.

c. Premissas para a implantação da 5ª DE.

1) A 5ª DE possui entre outras características, grande área territorial que compreende dois Estados da Federação (PARANÁ e SANTA CATARINA), na qual encontram-se instalações estratégicas (Usina Hidrelétrica de Itaipu, Porto de Paranaguá, e de Itajaí, entre outras); proximidade física do Estado de São Paulo, responsável por parcela significativa da produção científico-tecnológica e econômica do Brasil, que demandam **um G Cmdo com elevado nível de prontidão e capacidade operacional** para se contrapor a quaisquer ameaças.

2) A **5ª DE** adotará, ao final de sua implantação, a seguinte composição de meios:

- Cmdo/5ª DE, em Curitiba-PR;
- 5ª Brigada de Cavalaria Blindada, em Ponta Grossa-PR;
- 14ª Brigada de Infantaria Motorizada (**a ser transformada** em 14ª Brigada de Infantaria Leve), em Florianópolis-SC;
- 15ª Brigada de Infantaria Mecanizada, em Cascavel-PR;
- AD/5 - a qual conduzirá **experimentação doutrinária** do **Comando da Artilharia (AD/5)**, em Curitiba-PR;
- 14º Regimento de Cavalaria Mecanizado, em São Miguel do Oeste - SC (**sua subordinação será regulada posteriormente**);
- **Base de Administração e Apoio do Pinheirinho**, em Curitiba-PR (**a ser criada**, por transformação da Cia Cmdo 5ª RM/5ª DE);
- 5ª Companhia de Polícia do Exército, em Curitiba-PR; e
- OM (valor subunidade) de Comando e Controle, em Curitiba-PR (a ser criada/transformada).

3) A **5ª RM** adotará, ao final de sua reorganização, a seguinte composição de meios:

- Cmdo/5ª RM, em Curitiba-PR;
- Comissão Regional de Obras/5, em Curitiba-PR;
- Hospital Geral, em Curitiba-PR;
- Hospital de Guarnição, em Florianópolis-SC;
- 15ª Circunscrição do Serviço Militar, em Curitiba-PR;
- 16ª Circunscrição do Serviço Militar, em Florianópolis-SC;
- Campo de Instrução Marechal Hermes, em Três Barras-SC; e
- 20 (vinte) Tiros de Guerra.

4) O **5º Grupamento Logístico**, em Curitiba- PR (**a ser criado**, por evolução do Escalão Logístico da 5ª RM) **terá sua subordinação regulada posteriormente** e englobará o 27º Batalhão Logístico, o 5º Batalhão de Suprimentos e o Parque Regional de Manutenção/5, todos em Curitiba -PR.

5) Visando à racionalização administrativa, a B Adm Ap será criada, a partir da transformação da Cia Cmdo 5ª RM/5ª DE, de suas instalações e estruturas já existentes. Inicialmente, a B Adm Ap assumirá a gestão da vida vegetativa do Cmdo 5ª DE, do Cmdo 5ª RM e do Cmdo AD/5, além de outras OM, centralizando os setores de aquisição, de ranchos, almoxarifados, e pagamento de pessoal, entre outras medidas de racionalização.

6) A Bateria de Comando da AD/5 deverá ser transferida das atuais instalações (no interior do 5º GAC/AP) para o interior do Quartel-General da 5ª DE, após a conclusão das obras de construção do Pav Cmdo da AD/5 e será vinculada administrativamente à B Adm Ap.

d. Implantação

1) As ações de implantação da 5ª DE foram iniciadas com o reconhecimento à Gu de Curitiba - PR, pelo Cmt nomeado da 5ª RM, acompanhado de representante do EME, de 16 a 18 de abril de 2013, para levantamento das necessidades iniciais em recursos humanos e materiais, futuras construções, adequação de instalações do QG da 5ª RM/5ªDE, obtenção de PNR, entre outras.

2) A 5ª DE e a 5ª RM somente **serão ativadas** quando forem atingidas as condições mínimas desejáveis, em pessoal, material, instalações e adaptações do QG do Pinheirinho, mesmo que provisórias, incluindo a adaptação/construção dos PNR do Cmt 5ª RM e de seu Chefe de Estado-Maior.

3) Para a elaboração do QO do Cmdo 5ª DE, devem ser observadas as características do ambiente operacional considerado, o cenário prospectivo, as ameaças, além dos conceitos da nova Concepção Estratégica do Exército (CEEx 2013 - 2022).

4) Estas propostas deverão considerar **os macroprocessos, já mapeados pela 3ª DE**, por intermédio do Programa de Racionalização da Guarnição de Santa Maria, **que serão disponibilizados por aquele G Cmdo**.

5) Os cargos a serem criados no QCP da **5ª DE serão remanejados do Cmdo 5ª RM/5ªDE**, naquilo que for aplicável, **permanecendo na 5ª RM**, em princípio, **apenas os cargos relacionados às suas atividades-fim**. Os demais cargos necessários serão remanejados pelo EME.

6) O Cmt 5ª RM/5ª DE será a Autoridade Patrocinadora do Projeto.

7) O Chefe do Estado-Maior da 5ª RM/5ª DE será o Gerente do Projeto.

8) Propõe-se que a implantação **seja faseada**, por proposta da 5ª RM/5ª DE, porém tendo como referência o limite para a **conclusão até dezembro de 2015**.

e. Organização do projeto de implantação da 5ª DE

A composição da Equipe do Projeto será proposta pelo Gerente do Projeto e suas atividades, quando instituída, prevalecem sobre as de rotina.

5. EXECUÇÃO

a. Sequência das Ações

AÇÃO	PRAZO	ÓRGÃO RESPONSÁVEL
Levantamento de necessidades em recursos financeiros, elaboração de projetos de construção e adequação de instalações para o Cmdo 5ª DE e Cmdo 5ª RM.	Até 30 AGO 13	5ªRM/5ªDE/CRO/5 e AD/5
Adaptação de PNR para o Cmt e Ch EM 5ª RM.		EME
Liberação de recursos financeiros para adequação das instalações da 5ª DE.		
Proposta de QCP e QDMP (para experimentação) para a 5ª DE e 5ª RM.	Até 30 SET 13	5ªRM/5ªDE
Remessa do Plano do Projeto ao EME.	Até 30 OUT 13	EME
Aprovação e adoção do QC e QDM (do módulo).		5ªRM/5ªDE
Remessa ao DGP do plano de movimentação de pessoal.		DGP
Nivelamento/transferência/classificação de pessoal.		
Licitações e contratos dos projetos de adequação para as instalações do Cmdo 5ª DE, do Cmdo 5ª RM e para a construção do Pav Cmdo AD/5.	Até 28 NOV 13	5ªDE/5ªRM/CRO/5/AD/5

AÇÃO	PRAZO	ÓRGÃO RESPONSÁVEL
Port Reorganização e Reestruturação da 5ª DE e 5ª RM.	Até 2 DEZ 13	EME
Proposta de QO do Cmdo 5ª DE e do Cmdo 5ª RM.	Até 30 JAN 14	5ªRM/5ªDE
Ativação do Cmdo 5ª RM.	A regular	EME, por proposta do CMS
Adoção dos QO do Cmdo 5ª DE e do Cmdo 5ª RM e aprovação dos QCP/QDMP.	Até 30 JUL 14	EME

b. Plano de Implantação da 5ª DE

1) O detalhamento das ações previstas na letra anterior deverá ser discriminado no Plano de Projeto, a cargo do Gerente de Projeto.

2) De igual modo, no que se refere às transferências patrimoniais e outras medidas administrativas, que se fizerem necessárias, deverão constar do mesmo Plano de Projeto.

6. ATRIBUIÇÕES

a. Estado-Maior do Exército

1) Propor ao Cmt Ex os atos normativos decorrentes da presente Dtz.

2) Coordenar as atividades para a operacionalização desta Dtz.

3) Prestar consultoria nos assuntos referentes à análise e melhoria de processos (2ª SCh) e à gestão de projetos (EPEX).

4) Atribuir **CODOM** à 5ª DE.

5) **Distribuir e remanejar os cargos das OM que terão QC/QCP reorganizados** para as OM que estão sendo criadas ou transformadas.

6) Aprovar as propostas de QC/QDM do módulo do Nu Cmdo 5ª DE, do QO, do QCP/ QDMP da 5ª DE e da 5ª RM.

7) Quantificar e lançar no Sistema de Informações Gerenciais e Acompanhamento (SIGA), em 2013, os recursos previstos para a adequação e adaptação das instalações, de acordo com proposição da 5ª DE.

8) Acompanhar a execução do projeto.

b. Comando Logístico

1) Atualizar seus planejamentos, considerando a implantação da 5ª DE e a reorganização da 5ª RM.

2) Planejar e coordenar a distribuição do material (individual, de campanha, armamento, outros) para atender as necessidades de repletamento da OM, de acordo com a proposta da 5ª DE, baseando-se nos novos QDM/QDMP.

3) Planejar e prover os suprimentos das diversas classes para o atendimento das necessidades da 5ª DE e da 5ª RM.

4) Quantificar e lançar no SIGA, para inserção nas propostas de orçamento anual e de créditos adicionais, os recursos necessários à execução das atividades decorrentes desta Diretriz.

c. Comando Militar do Sul

1) Atualizar seus planejamentos, considerando a implantação da 5ª DE e a reorganização da 5ª RM.

2) Adotar procedimentos, visando ao cumprimento do cronograma.

d. Comando de Operações Terrestres

1) Atualizar seus planejamentos de preparo e emprego da Força Terrestre, considerando a implantação da 5ª DE e a reorganização da 5ª RM.

2) Quantificar e lançar no SIGA, para inserção nas propostas de orçamento anual e de créditos adicionais, os recursos necessários à execução das atividades decorrentes desta Diretriz.

3) Planejar e distribuir os recursos necessários às atividades de preparo da 5ª DE.

e. Departamento de Ciência e Tecnologia

1) Atualizar seus planejamentos, considerando a implantação da 5ª DE e a reorganização da 5ª RM.

2) Adotar procedimentos, visando ao cumprimento do cronograma.

3) Planejar e coordenar a aquisição e distribuição do material da Classe VII necessário ao complemento do QDM da 5ª DE e material de TIC para a instalação e funcionamento do Sistema de Telemática do Exército (SisTEx).

4) Quantificar e lançar no SIGA, para inserção nas propostas de orçamento anual e de créditos adicionais, os recursos necessários à execução das atividades decorrentes desta Diretriz.

f. Departamento de Educação e Cultura do Exército

- Atualizar seus planejamentos, considerando a implantação da 5ª DE e a reorganização da 5ª RM.

g. Departamento de Engenharia e Construção

1) Atualizar seus planejamentos, considerando a implantação da 5ª DE e a reorganização da 5ª RM.

2) Realizar, com base em proposta da 5ª DE, o planejamento e a execução da construção e/ou adequação de instalações, visando ao funcionamento da 5ª DE, da 5ª RM e da AD/5.

3) Quantificar e lançar no SIGA, para inserção nas propostas de orçamento anual e de créditos adicionais, os recursos necessários à construção do Pav Cmdo AD/5 e para a adaptação de instalações necessárias ao funcionamento da 5ª DE e 5ª RM.

4) Acompanhar e orientar as obras necessárias para adequação e adaptação das instalações da 5ª DE, de acordo com o cronograma proposto.

h. Departamento-Geral do Pessoal

1) Atualizar seus planejamentos, considerando a implantação da 5ª DE e a reorganização da 5ª RM.

2) Quantificar e lançar no SIGA, para inserção nas propostas de orçamento anual e de créditos adicionais, os recursos necessários à execução das atividades decorrentes desta Dtz.

3) Proceder à movimentação de pessoal decorrente desta Dtz, de acordo com o faseamento proposto pelo Gerente de Projeto.

i. Secretaria de Economia e Finanças

1) Atualizar seus planejamentos, considerando a implantação da 5ª DE e a reorganização da 5ª RM.

2) Providenciar todas as medidas administrativas decorrentes da implantação deste Projeto, junto aos órgãos da administração pública.

3) Considerar no planejamento a alocação dos recursos necessários à vida vegetativa da 5ª DE, da 5ª RM.

j. 5ª RM/5ª DE

1) Coordenar e acompanhar o desenvolvimento de todas as atividades relativas à implantação da 5ª DE, à reorganização da 5ª RM, incluindo a construção do Pav Cmdo da AD/5.

2) Adequar e adaptar as instalações do Pinheirinho, até que sejam concluídas as obras de construção do Pav Cmdo AD/5.

3) Apresentar ao EME proposta de QCP/QDMP (de experimentação) da 5ª DE e da 5ª RM.

4) Propor, por meio do Comando Militar do Sul:

a) ao DGP, o Plano de Movimentação de Pessoal.

b) ao DEC, a construção e adaptação de instalações necessárias ao funcionamento da 5ª DE, da construção do Pav Cmdo AD/5, por meio da 5ª Comissão Regional de Obras - CRO/5.

5) Apresentar os valores dos recursos financeiros necessários por Natureza de Despesa para a adaptação e adequação das instalações da 5ª DE, da 5ª RM e da AD/5.

k. Gerente do Projeto

1) Propor a composição dos integrantes da Equipe de Projeto.

2) Elaborar o Plano do Projeto e os anexos de acordo com as Normas para Elaboração, Gerenciamento e Acompanhamento de Projetos no Exército Brasileiro.

3) Coordenar e controlar todas as atividades referentes ao projeto.

4) Realizar o acompanhamento físico-financeiro e promover a avaliação da implantação do projeto.

5) Encaminhar relatório, semestralmente, ao EME, a partir de JAN 2014, informando o andamento do projeto e eventuais problemas que excedam sua competência.

7. PRESCRIÇÕES DIVERSAS

a. As ações decorrentes da presente Diretriz poderão ter seus prazos alterados pelo EME, conforme determinação do Comandante do Exército, disponibilidade de recursos orçamentários ou por proposta do Gerente do Projeto.

b. A movimentação de pessoal e a distribuição de material decorrente da presente Diretriz, conforme proposta a ser elaborada pelo Gerente do Projeto, serão efetivadas após aprovação do QC/QDM do módulo do Nu Cmdo 5ª DE, a ser acrescido ao QCP 5ª RM/5ª DE.

c. Os ODS, o Comando Militar do Sul e a 5ª RM/ 5ª DE devem adotar, em suas áreas de competência, outras medidas necessárias à implantação e reorganização das OM.

d. Estão autorizadas as ligações necessárias ao desencadeamento das ações referentes à condução do projeto.

PORTARIA Nº 145-EME, DE 26 DE JULHO DE 2013.

Constitui grupo de trabalho no âmbito do Projeto de Parceria Público-Privada para a Construção, Operação e Manutenção de Empreendimentos Residenciais do tipo Próprio Nacional Residencial (PPP-PNR).

O CHEFE DO ESTADO-MAIOR DO EXÉRCITO, no uso das atribuições que lhe confere o art. 5º, inciso V, da Portaria nº 514, de 29 de junho de 2010 (R-173), resolve:

Art. 1º Constituir grupo de trabalho, no âmbito do Projeto de Parceria Público-Privada para a Construção, Operação e Manutenção de Empreendimentos Residenciais do tipo Próprio Nacional Residencial (PPP-PNR), para cooperar com estudos, levantamentos e informações, de âmbito regional, essenciais ao desenvolvimento do Projeto.

Art. 2º O grupo de trabalho terá a seguinte constituição:

I - Chefe do Escritório de Projetos do Exército - EPEX, que o presidirá;

II - um representante titular e um representante suplente do EPEX;

III - um representante titular e um representante suplente da 7ª Subchefia/EME; e

IV - um representante titular e um representante suplente de cada Região Militar.

Art. 3º O Presidente do grupo de trabalho estabelecerá a sistemática de trabalho, o cronograma de atividades e o calendário de reuniões.

Art. 4º Determinar que esta Portaria entre em vigor na data de sua publicação.

PORTARIA Nº 146-EME, DE 29 DE JULHO DE 2013.

Aprova a Diretriz de Experimentação Doutrinária do Núcleo do 4º Grupamento de Engenharia.

O **CHEFE DO ESTADO-MAIOR DO EXÉRCITO**, no uso das atribuições que lhe confere o art 5º, inciso VIII, do Regulamento do Estado-Maior do Exército (R-173), aprovado pela Portaria nº 514, de 29 de junho de 2010 e art. 44, das Instruções Gerais para as Publicações Padronizadas do Exército (EB10-IG-01.002), aprovadas pela Portaria do Comandante do Exército nº 770, de 7 de dezembro de 2011, resolve:

Art. 1º Aprovar a Diretriz de Experimentação Doutrinária do Núcleo do 4º Grupamento de Engenharia, a ser realizada em 2013 e 2014 na área do Comando Militar do Sul.

Art. 2º Determinar que esta Portaria entre em vigor na data de sua publicação.

DIRETRIZ PARA EXPERIMENTAÇÃO DOUTRINÁRIA DO NÚCLEO DO COMANDO DO 4º GRUPAMENTO DE ENGENHARIA

1. FINALIDADE

Orientar a experimentação doutrinária do Núcleo do Comando do 4º Grupamento de Engenharia.

2. REFERÊNCIAS

- C 5-1 - Emprego da Engenharia.
- C 5-31 - A Engenharia Divisionária.
- C 5-162 - O Grupamento e o Batalhão de Construção.

3. OBJETIVOS

- Aprimorar a doutrina de engenharia, implementando as atividades de comando, coordenação e controle do Grupamento de Engenharia (Gpt E).
- Aprimorar a doutrina de apoio de Engenharia aos G Cmdo da F Ter.
- Aperfeiçoar os QO dos Gpt E, a fim de adequá-los à realidade dos Comandos Militares de Área.
- Propor a atualização do anteprojeto do manual do Grupamento de Engenharia.
- Identificar as estruturas atuais e propor soluções para melhorar a capacitação operacional dos Gpt E existentes e futuros.

4. PROGRAMAÇÃO DA EXPERIMENTAÇÃO DOUTRINÁRIA

- Conforme o Anexo “D”

5. ATRIBUIÇÕES

a. EME

- Acompanhar e orientar os trabalhos da experimentação doutrinária.
- Analisar e consolidar os relatórios recebidos, a fim de orientar o prosseguimento da experimentação doutrinária e aperfeiçoar a doutrina de emprego e o QO.
- Elaborar os documentos que se fizerem necessários à orientação e ao desenvolvimento da experimentação doutrinária.
- Orientar a gestão de recursos para a execução da experimentação.
- Estabelecer e manter um canal de orientação doutrinária com o COTER, CMS e DEC.
- Expedir diretrizes para a elaboração e a atualização dos manuais e de outros documentos doutrinários.
- Elaborar os atos oficiais para a adoção do QO.
- De acordo com propostas encaminhadas pelo Comando do CMS, formular o novo QC e QCP, visando a presente experimentação.

b. COTER

- Acompanhar e orientar a experimentação doutrinária, de acordo com as diretrizes do EME.
- Coordenar e gerenciar os recursos para a execução da experimentação.
- Propor, em coordenação com o Cmdo CMS, a inclusão do Nu Cmdo 4º Gpt E nos exercícios.
- Estabelecer e manter um canal de orientação técnica e doutrinária com o CDoutEx e com o Cmdo do CMS.
- Disponibilizar recursos, material e pessoal necessários à experimentação.

c. DEC

- Prever recursos em custeio para apoio à experimentação doutrinária, no que couber.
- Prever recursos para a experimentação doutrinária nos encargos deste ODS.

- Estabelecer e manter um canal técnico de orientação doutrinária com o EME, COTER e CMS, apoiando o desenvolvimento desta atividade.

d. DGP

- Realizar a movimentação e a classificação do pessoal necessário ao Nu Cmdo 4º Gpt E coerente com o novo QCP a ser formulado pelo EME.

e. CMS

- Autorizar o Nu Cmdo 4º Gpt E a conduzir a presente experimentação doutrinária e apoiar no que for necessário.

- Encaminhar ao EME e ao COTER o relatório sobre os EEID avaliados na experimentação realizada.

- Incluir o exercício de experimentação em seu calendário anual de atividades de instrução, em coordenação com o COTER.

- Propor o gerente executivo do projeto ao EME e COTER e apoiá-lo na execução da presente experimentação doutrinária.

- Propor a indicação do Cmt do Nu Cmdo 4º Gpt E, para a experimentação doutrinária, entre os Oficiais aptos desse Cmdo Mil A.

- Disponibilizar as instalações julgadas convenientes para o funcionamento da estrutura inicial e, quando oportuno, propor as modificações necessárias para a plena ativação do Nu Cmdo 4º Gpt E, de acordo com o projeto de implantação.

- Determinar que a 3ª RM apoie a experimentação de acordo com as necessidades.

- Realizar a passagem de subordinação do 10º BE C e do 3º BE Cmb para o Nu Cmdo 4º Gpt E.

- O Nu Cmdo 4º Gpt E deverá acompanhar os trabalhos das CRO/3 e CRO/5 com o intuito de ambientar-se com a sistemática adotada pelas 3ª e 5ª RM e DOM, absorvendo gradativamente as atribuições relativas ao Patrimônio Imobiliário, Meio Ambiente e Obras Militares. Posteriormente as Comissões de Obras e Serviço de Patrimônio deverão passar à subordinação do Nu Cmdo 4º Gpt E como CO 3 e CO 5.

- Solicitar recursos para a experimentação doutrinária, principalmente para a escolha, adaptação e adequação das instalações, de acordo com as necessidades levantadas no projeto de implantação, junto ao DEC.

- Indicar os cargos do CMS a serem alocados para a elaboração do novo QCP.

- Enviar para o EME a proposta de QC/QCP do Nu Cmdo 4º Gpt E para a experimentação doutrinária.

f. Núcleo do Cmdo 4º Gpt E

- Planejar e realizar a experimentação doutrinária, de acordo com as diretrizes do EME e as orientações do COTER e do DEC.

- Estabelecer e manter um canal técnico de orientação doutrinária com o CDoutEx, 1ª Sch/COTER e DEC, devendo informá-los acerca do planejamento realizado, do progresso da experimentação doutrinária, da remessa de relatórios dos exercícios, da solução de pendências e da coordenação do prosseguimento da citada experimentação.

- Elaborar o relatório anual sobre a experimentação realizada e remetê-lo, via canal de comando, ao EME, COTER e DEC. O relatório deverá conter propostas de modificações no QO, propostas de lições aprendidas, melhores práticas e aperfeiçoamentos a serem introduzidos em manuais e outros documentos doutrinários.

- Ao final da experimentação propor um QC de acordo com as peculiaridades da área de atuação, SFC.

- Verificar as necessidades de aquisições de materiais e equipamentos.

6. PRESCRIÇÕES DIVERSAS

a. Para quaisquer esclarecimentos, o CDoutEx coloca à disposição dos participantes da experimentação o seguinte telefone:

FUNÇÃO	NOME	TELEFONE
MCP CDoutEx	Cel Kennedy ou Cel Renato e-mail: renedy88@hotmail.com ou renagore@uol.com.br	061- 3415-5596 RITEx: 860-5596

b. Endereço do CDoutEx

- Quartel General do Exército - Bloco A - 1º Andar

- Setor Militar Urbano

- Brasília- DF

- CEP 70630-901

Anexo “A” - Base Doutrinária do Nu Cmdo 4º Gpt E

Anexo “B” - Estrutura Organizacional do Nu Cmdo 4º Gpt E

Anexo “C” - Orientações Gerais

Anexo “D” - Programação da Experimentação Doutrinária

1. MISSÃO

- Comandar, controlar, coordenar e supervisionar as operações de Engenharia do escalão enquadrante.

2. DESIGNAÇÃO

- Orgânico do Comando Militar de Área.

3. BASE DE PLANEJAMENTO

- 01 (um) por Comando Militar de Área.

4. MOBILIDADE

- Adequada ao número e natureza de suas Unidades orgânicas.

5. POSSIBILIDADES

- Assessorar o Comando do escalão enquadrante nos trabalhos técnicos e atividades logísticas, bem como no emprego dos meios de Engenharia nas operações.

- Coordenar o apoio das Organizações Militares de Engenharia orgânicas das Grandes Unidades desdobradas na área de responsabilidade do seu escalão enquadrante.

- Coordenar a articulação dos meios necessários para que as OM de Engenharia cumpram as missões em suas respectivas áreas de responsabilidades.

- Vincular as OM de Engenharia do escalão enquadrante, que não estejam subordinadas, para fins de controle, supervisão e coordenação dos trabalhos de engenharia.

- Enquadrar e empregar recursos locais e meios civis mobilizáveis, Mdt O.

- Respeitadas as peculiaridades de cada Comando Militar de Área, controlar o patrimônio jurisdicionado ao Exército Brasileiro em sua área de responsabilidade.

- Assessorar o comando enquadrante em relação ao planejamento e execução de obras de cooperação e obras militares de interesse do Exército; e

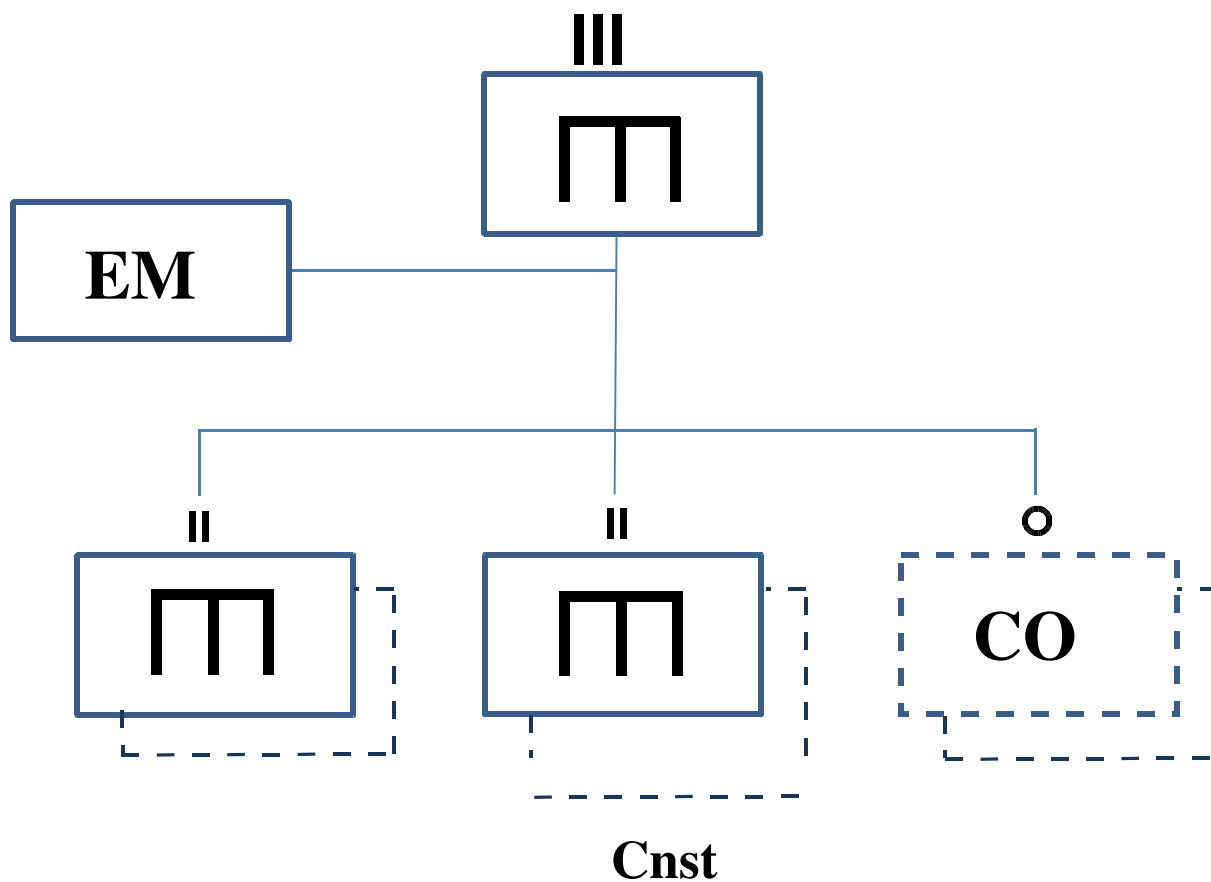
- Assessorar o comando enquadrante nos assuntos relativos ao meio ambiente.

6. LIMITAÇÕES

- Realizar trabalhos técnicos de construção sob condições meteorológicas adversas.

- Limitada proteção contra os efeitos de armas químicas, biológicas e nucleares.

ESTRUTURA ORGANIZACIONAL



ANEXO “C” - ORIENTAÇÕES GERAIS À DIRETRIZ PARA EXPERIMENTAÇÃO DOUTRINÁRIA DO NÚCLEO CMDO 4º GPT E

1. ORIENTAÇÕES GERAIS

a. Fundamentos operacionais para a experimentação

1) Necessidade de modernização da doutrina de comando e controle do Gpt E.

2) Atualizar o QO do Nu Cmdo 4º Gpt E, com a finalidade de adequá-lo ao processo de transformação do Exército e as consequentes modificações doutrinárias ocorridas, implementando estruturas de funcionamento compatíveis com as operações conjuntas e operações no amplo espectro.

b. Aspectos julgados importantes

1) A experimentação doutrinária será planejada pelo Comando do CMS, sob orientação do COTER.

2) Em 2013, o Nu Cmdo Gpt E deverá ser mobiliado, capacitado e adestrado conforme planejamento do Cmdo do CMS e orientação técnica do DEC.

3) O Cmdo do CMS deverá preencher os claros do Nu Cmdo 4º Gpt E com militares que possuam habilitações específicas, podendo solicitar ao DGP, se for o caso, a movimentação de Of e Sgt, possuidores de conhecimentos técnicos específicos.

4) A 2ª Fase da experimentação doutrinária deverá buscar a participação do Nu Cmdo 4º Gpt E nas operações do Cmdo CMS e exercícios de adestramento conjunto do Estado-Maior de Defesa. Para isso, o COTER deverá considerar o Gpt E no planejamento de adjudicação de meios da F Ter.

5) Dever-se-á buscar a imitação do combate em todos os aspectos da execução da experimentação, dentro das funções de combate em que a Engenharia participa.

6) As atualizações e os aperfeiçoamentos propostos devem ser suficientemente experimentados.

7) As conclusões parciais e finais da experimentação devem constar dos relatórios.

8) A experimentação doutrinária deverá responder aos **Elementos Essenciais de Informações Doutrinárias (EEID)** discriminados abaixo:

a) o efetivo previsto, no Nu Cmdo 4º Gpt E atende às demandas operacionais e logísticas de sua área de responsabilidade?

b) haverá necessidade de alterar documentos doutrinários? Se positivo, em quais documentos e, se possível, apresentar as sugestões.

c) quais são os aprimoramentos que podem ser inseridos no QO visando à melhoria do apoio de Engenharia, no gerenciamento e coordenação das obras, meio ambiente e patrimônio imobiliário?

d) os meios de C² orgânicos das Unidades e Subunidades atendem às necessidades de emprego, considerando as distâncias entre os elementos e o Nu Cmdo 4º Gpt E?

e) qual é a estrutura organizacional do Nu Cmdo 4º Gpt E a ser concebida?

f) quais os processos a serem concebidos visando ao aperfeiçoamento da gestão do patrimônio, do meio ambiente e obras militares?

g) as estruturas ativadas são realmente necessárias? Apresentar outras estruturas julgadas necessárias.

ANEXO “D” - (PROGRAMAÇÃO DA EXPERIMENTAÇÃO DOCTRINÁRIA) À DIRETRIZ PARA EXPERIMENTAÇÃO DOCTRINÁRIA DO NÚCLEO CMDO 4º GPT E

Fases	Atividade	Encargo	Finalidade	Meta	Data
1ª (2013)	Implantação da estrutura do Nu Cmdo 4º Gpt E e coordenação de ações doutrinárias	- EME - COTER - CMS - DEC - Nu Cmdo 4º Gpt E	- Desenvolver a estrutura de funcionamento do Nu Cmdo 4º Gpt E. - Propor modificações no QC/QCP para as próximas fases,SFC.	Realizar reunião de coordenação e controle para verificar o processo de implantação do Nu Cmdo 4º Gpt E.	Até SET 2013
				Apresentar relatório, contendo os principais fatores da implantação do Nu Cmdo 4º Gpt E.	Até OUT 2013
2ª (2013/2014)	Desenvolvimento e adequação da estrutura	- EME - COTER - CMS - DEC - Nu Cmdo 4º Gpt E	- Testar a estrutura, se for possível, em exercícios operacionais do C Mil A enquadrante e nas operações conjuntas, além da coordenação das obras a cargo do DEC.	Apresentar relatório, de acordo com os EEID, e realizar reunião de coordenação e controle, visando à apresentação dos resultados sobre os exercícios de a d e s t r a m e n t o , preparo e emprego da Engenharia desenvolvidos em apoio ao Cmdo CMS ou Força Terrestre C o m p o n e n t e , conforme o caso.	Até FEV 2014
3ª (2014)	Aprovação do QC/QCP e ativação	- EME - DEC - Nu Cmdo 4º Gpt E	- Aprovar e ativar o QC/QCP do Cmdo 4º Gpt E de acordo com a experimentação doutrinária.	Apresentar relatório final.	Até MAR 2014

PORTARIA Nº 147-EME/1ª Sch, DE 29 DE JULHO DE 2013.

Atribui Número de Código ao Comando do Comando Militar do Norte.

O 1º SUBCHEFE DO ESTADO-MAIOR DO EXÉRCITO, no uso da delegação de competência conferida pela Portaria nº 037-EME-Res, de 12 de junho de 2002, resolve:

Art. 1º Atribuir ao Comando do Comando Militar do Norte (Cmdo CMN), com sede na cidade de Belém - PA, o número de código 02345-7.

Art. 2º Determinar que esta Portaria entre em vigor na data de sua publicação.

PORTARIA Nº 148-EME, DE 30 DE JULHO DE 2013.

Aprova a Diretriz para a Implantação do Comando Militar do Norte.

O **CHEFE DO ESTADO-MAIOR DO EXÉRCITO**, no uso das atribuições que lhe conferem o art. 3º, inciso I, do Regimento Interno do Comando do Exército, aprovado pela Portaria do Comandante do Exército nº 028, de 23 de janeiro de 2013, e art. 5º, inciso VIII, do Regulamento do Estado-Maior do Exército (R-173), aprovado pela Portaria do Comandante do Exército nº 514, de 29 de junho de 2010, e em conformidade com o parágrafo único do art. 5º, o inciso III do art. 12, e o *caput* do art. 44, das Instruções Gerais para as Publicações Padronizadas do Exército (EB 10-IG-01.002), aprovadas pela Portaria do Comandante do Exército nº 770, de 7 de dezembro de 2011, ouvidos o Comando Logístico, o Comando Militar da Amazônia, o Comando Militar do Nordeste, o Comando de Operações Terrestres, o Departamento de Ciência e Tecnologia, o Departamento de Educação e Cultura do Exército, o Departamento de Engenharia e Construção, o Departamento-Geral do Pessoal e a Secretaria de Economia e Finanças, resolve:

Art. 1º Aprovar a Diretriz para a Implantação do Comando Militar do Norte, que com esta baixa.

Art. 2º Estabelecer que esta Portaria entre em vigor na data de sua publicação.

DIRETRIZ PARA A IMPLANTAÇÃO DO COMANDO MILITAR DO NORTE

1. FINALIDADES

- a. Regular as medidas necessárias à implantação do Comando Militar do Norte (CMN).
- b. Elencar as principais atribuições e responsabilidades dos diferentes órgãos comprometidos com as ações que dão efetividade à presente Diretriz (Dtz).

2. REFERÊNCIAS

- a. Decreto nº 7.946, de 7 MAR 13 - Dispõe sobre os efetivos do pessoal militar do Exército, em serviço ativo, para 2013.
- b. Decreto nº 8.053, de 11 JUL 13 - Altera o Decreto nº 3.213, de 19 de outubro de 1999, que dispõe sobre as áreas de jurisdição dos Comandos Militares de Área e das Regiões Militares no Exército Brasileiro, para criar o Comando Militar do Norte.
- c. Portaria nº 815-MD, 28 MAR 13 - Divulga os cargos de oficial-general existentes nas estruturas organizacionais das Forças Armadas.
- d. Diretriz Geral do Comandante do Exército, para o período de 2011-2014.
- e. Portaria nº 142-Cmt Ex, de 13 MAR 13 - Determina a implantação de Grandes Comandos do Exército e dá outras providências.
- f. Portaria nº 350-Cmt Ex, de 20 MAIO 13 - Aprova o Plano Estratégico do Exército 2014, integrante do Sistema de Planejamento do Exército e dá outras providências.
- g. Portaria nº 101-EME, de 1º AGO 07 - Aprova as Normas para a Referenciação dos Cargos Militares do Exército Brasileiro.
- h. Portaria nº 075-EME, de 10 JUN 10 - Aprova a Diretriz para Implantação do Processo de Transformação do Exército Brasileiro.

- i. Normas para Elaboração, Gerenciamento e Acompanhamento de Projetos no Exército Brasileiro.
- j. Portaria nº 001-SEF, de 22 FEV 06 - Aprova as Normas para Concessão ou Cassação de Autonomia Administrativa e para Vinculação ou Desvinculação Administrativa de Organização Militar.

3. OBJETIVOS

- a. Aumentar a capacidade operacional e o melhor gerenciamento administrativo do Exército, na Amazônia Oriental, dotando-o de uma estrutura estritamente vocacionada para essa região, o CMN.
- b. Desonerar o Cmdo/CMA e o Cmdo/CMNE de encargos de comando, operacionais, logísticos, territoriais e administrativos, respectivamente, relacionados às áreas jurisdicionais dos Estados do Pará e Amapá, e do Maranhão.
- c. Harmonizar a jurisdição militar do Exército às congêneres da Marinha e da Aeronáutica, nessa área.
- d. Proporcionar melhores condições de emprego da F Ter, em face da Foz do Rio Amazonas, aproximando a estrutura em situação de normalidade da de crise.

4. CONCEPÇÃO GERAL

a. Justificativas

1) A implantação do CMN busca atender demanda do planejamento estratégico do Exército, consubstanciada no Plano Estratégico do Exército 2014, do SIPLEx/2011.

2) Constitui uma das vertentes de **evolução do Exército até 2022, tendo como premissa a adoção de estrutura diferente dos demais C Mil A**, já num novo patamar, e orientada pelos princípios que regem a excelência da gestão.

3) **Coerente com a Concepção Estratégica do Exército, o CMN será organizado de modo a facilitar a transformação** das RM, GU e OM subordinadas, segundo a Nova Doutrina para que, tanto na Fase de Preparo, quanto na de Emprego, sejam implementados, entre outros, os conceitos de “consciência situacional”, “flexibilidade”, “elasticidade”, “modularidade”, “organização por tarefa”, “centralização seletiva” e a “descentralização dos meios”, com o uso intensivo de Tecnologia da Informação e Comunicações (TIC).

4) Paralelamente, o Cmdo/CMA e o Cmdo/CMNE, desonerados dos encargos transferidos para o Cmdo/CMN, estarão em melhores condições de focar as respectivas OM subordinadas, na busca dos mesmos objetivos.

5) Finalmente, a implantação do CMN propiciará melhor harmonização da jurisdição militar do Exército com as equivalentes da Marinha e da Aeronáutica, e proporcionará melhor equilíbrio da F Ter face à Foz do Rio Amazonas.

b. Alinhamento

- A implantação do CMN está alinhada à consecução do Objetivo Estratégico do Exército (OEE 1) - **CONTRIBUIR COM A DISSUAÇÃO EXTRARREGIONAL**, da Estratégia 1.1 - Ampliação da Capacidade Operacional, da Ação Estratégica 1.1.2 - Reestruturar a Força Terrestre com base nos conceitos de flexibilidade, modularidade e elasticidade.

c. Premissas para a execução do projeto

1) O CMN será vocacionado para a região norte do País, particularmente para o espaço geoestratégico da Foz do Rio Amazonas, com sede na cidade de Belém-PA e jurisdição sobre os Estados do Amapá, Pará e Maranhão.

2) O CMN adotará a seguinte composição de meios:

- Cmdo/CMN e Base de Administração e Apoio do Comando Militar do Norte (B Adm Ap CMN), a serem criados em Belém-PA, por transformação de estruturas já existentes;
- 8ª RM (anteriormente 8ª RM e 8ª DE), em Belém-PA;
- 23ª Bda Inf SI, em Marabá-PA;
- 2º BIS, em Belém-PA;
- Cmdo Fron Amapá/34º BIS, em Macapá-AP; e
- 24º BC, em São Luís-MA.

3) Além dessas OM, serão acrescentados à responsabilidade da 8ª RM, 4 (quatro) TG (Bacabal-MA, Caxias-MA, Codó-MA e Pedreiras-MA), além da 27ª CSM (São Luís-MA) e das delegacias e Juntas de Serviço Militar, anteriormente subordinados à 10ª RM.

4) Para fim de proteção integrada, os municípios de Wanderlândia-TO, Babaçulândia-TO e Xambioá-TO, região conhecida por “Bico do Papagaio”, estarão sob a responsabilidade do CMN, após sua ativação.

5) Na área do CMN, **as ações de preparo e emprego coordenadas pelo COTER, em 2013, serão conduzidas, seja pelo CMA e/ou CMNE**, de acordo com o Contrato de Objetivos estabelecido em 2012. A partir de 2014, serão conduzidas pelo CMN.

6) Visando à racionalização administrativa e a gestão de processos, a B Adm Ap CMN será criada e implantada, a partir de cargos da, então, Cia Cmdo/8ª RM e 8ª DE. Tal OM estará vocacionada para a vida vegetativa tanto do Cmdo/CMN, quanto do Cmdo/8ª RM, além das demais OM da guarnição de Belém-PA, constituindo-se em uma Base de Guarnição, buscando a desejável diminuição de UG.

7) Definidas as estruturas do Cmdo/CMN, Cmdo/8ª RM e B Adm Ap CMN, obviamente diferentes das congêneres existentes, pode-se visualizar a evolução do 41º CT para CTA.

e. Implantação

1) A implantação envolve 3 (três) fases. A 1ª Fase, até o final de 2013, iniciada com o reconhecimento à Gu de Belém-PA, pelo Comandante e pelo Chefe do Estado-Maior do CMN nomeados, por representantes da 7ª Subchefia do EME e do DEC, prosseguirá especialmente com a definição dos locais das futuras construções e da adequação de instalações necessárias ao QG/CMN e PNR, e a elaboração de um Plano Diretor para a Guarnição de Belém, além do levantamento das necessidades em recursos humanos e materiais, e propostas de QO (QC/QCP, QDM/QDMP), especialmente para o Cmdo/CMN, Cmdo/8ª RM e B Adm Ap CMN.

2) Desde já e até a construção do seu aquartelamento, o Cmdo/CMN compartilhará com o Cmdo/8ª RM, o QG e os meios disponíveis, em pessoal e material, anteriormente do Cmdo/8ª RM e 8ª DE, acrescentados daqueles julgados indispensáveis.

3) A 2ª Fase de implantação, de 2014 a 2017, será caracterizada pela construção de aquartelamentos e PNR necessários, além da adequação de instalações existentes. **Nessa fase, também, serão alocados os recursos humanos e materiais** próprios para o Cmdo/CMN, B Adm Ap CMN e outras OM, **de acordo com o planejamento estratégico**.

4) A 3ª Fase, a partir de 2018, será marcada pela ocupação das novas instalações e ativação plena do CMN.

5) Para a elaboração do QO do Cmdo/CMN, devem ser observadas as características do ambiente operacional considerado, o cenário prospectivo, as ameaças, além dos conceitos da nova Concepção Estratégica do Exército (CEEx 2013-2022).

6) Os cargos do Cmdo/CMN (núcleo) serão remanejados do, então, Cmdo/8ª RM e 8ª DE, naquilo que for aplicável, permanecendo no Cmdo/8ª RM, em princípio, apenas os cargos relacionados às atividades-fim desse G Cmdo, a exemplo dos escalões logístico e territorial, além das atividades-meio.

7) Inicialmente, o QDM/QDMP do Cmdo/CMN deverá ser organizado com base nos meios de dotação do, então, Cmdo/8ª RM e 8ª DE, com os ajustes necessários, desde que adequados à sua natureza.

8) Para a estruturação (QC/QCP e QDM/QDMP) da B Adm Ap CMN, deve-se ter como referência, guardadas as peculiaridades de cada área, as bases de administração e apoio já implantadas.

9) Essa estrutura deverá considerar os macroprocessos já mapeados pela Força, por intermédio, por exemplo, do Projeto de Racionalização Administrativa da Guarnição de Santa Maria (PRORASAM).

10) O EME será o Órgão Patrocinador do Projeto.

11) O CMN será o Órgão Executivo do Projeto.

12) O Chefe do Estado-Maior do CMN será o Gerente do Projeto.

13) Um Coronel do EME será o Supervisor do Projeto, ouvido o Gerente.

14) A Equipe de Projeto será constituída por meio de Portaria do EME, mediante proposta do Gerente do Projeto, contando com representantes do ODG, dos ODS, do CMA, do CMNE e do CMN. Nesse particular, as atividades da Equipe de Projeto, quando instituída, prevalecem sobre as de rotina, de seus integrantes.

5. EXECUÇÃO

a. Sequência das Ações

AÇÃO	PRAZO	ÓRGÃO RESPONSÁVEL
Assunção do comando do CMN.	26 JUN 13	CMA, CMN e CMNE.
Proposta da Equipe de Projeto.	Até: 31 JUL 13	CMN
Proposta de cargos para compor o Núcleo do Cmdo/CMN, na situação de “diversos”, no QCP do Cmdo 8ª RM e 8ª DE.	Até: 10 AGO 13	EME
Aprovação e ativação dos cargos do Núcleo do Cmdo/CMN.	15 AGO 13	CMN
Remessa do documento de inicialização do Projeto	30 SET 13	
Remessa do Plano do Projeto ao EME.	Até: 30 SET 13	DEC e CMN
Adequação de instalações existentes para o Cmdo/CMN, Cmdo/8ª RM e B Adm Ap CMN.	OUT 13	CMN
Remessa ao DGP do plano de movimentação de pessoal.	Até: 30 NOV 13	DEC e CMN
Levantamentos, elaboração de projetos de construção e adequação de instalações para o Cmdo/CMN, B Adm Ap CMN e PNR.	DEZ 13	DGP
Nivelamento/transferência/classificação de pessoal.	Até: 30 DEZ 13	CMN
Encaminhamento do Relatório de Situação do Projeto.		
Proposta de QO do Cmdo/CMN, do Cmdo/8ª RM e da B Adm Ap CMN.		

AÇÃO	PRAZO	ÓRGÃO RESPONSÁVEL
Início das obras de construção e de adequação de instalações e de PNR.	JAN 14	DEC
Lançamento no SIGA das necessidades orçamentárias para 2015.	Até: ABR 14	CMN
Encaminhamento do Relatório de Situação do Projeto.	JUN 14	
Aprovação dos QO e ativação dos QCP e QDMP do Cmdo/CMN, do Cmdo/8ª RM e da B Adm Ap CMN.	Até: 30 JUL 14	EME
Remessa ao DGP do plano de movimentação de pessoal.	OUT 14	CMN
Nivelamento/transferência/classificação de pessoal.	DEZ 14	DGP
Encaminhamento do Relatório de Situação do Projeto.	DEZ 14	CMN

b. Plano do Projeto de Implantação do Comando Militar do Norte

1) O detalhamento das ações previstas na letra anterior, tais como mudanças físicas de órgãos, preparação e execução de obras, ocupação de instalações e planejamento de transporte deverão ser discriminados no Plano de Projeto, a cargo do Gerente de Projeto.

2) De igual modo, no que se refere às transferências patrimoniais e outras medidas administrativas que se fizerem necessárias, deverão constar do mesmo Plano de Projeto.

6. ATRIBUIÇÕES

a. Estado-Maior do Exército

- 1) Propor ao Comandante do Exército os atos normativos decorrentes da presente Dtz.
- 2) Coordenar as atividades para a operacionalização desta Dtz.
- 3) Aprovar os QO e ativar os QCP e QDMP do Cmdo/CMN, Cmdo/8ª RM e B Adm Ap CMN.
- 4) Aprovar Portaria de constituição da Equipe de Projeto.
- 5) Analisar e encaminhar, caso seja viável, as solicitações de recursos, previstas nas propostas de orçamento anuais e de créditos adicionais, dos ODS e C Mil A envolvidos na operacionalização desta Dtz.
- 6) Distribuir, de acordo com a programação orçamentária do Poder Executivo e em coordenação com os ODS e C Mil A, os recursos disponibilizados no orçamento anual ou concedidos como créditos adicionais.
- 7) Realizar as reuniões de coordenação que se fizerem necessárias.
- 8) Prestar consultoria nos assuntos referentes à análise e melhoria de processos administrativos e à gestão de projetos.
- 9) Integrar a Equipe do Projeto, indicando os membros necessários, mediante solicitação do Gerente do Projeto.

b. Comando Logístico

- 1) Atualizar o seu planejamento e tomar as medidas decorrentes, considerando a presente implantação.

2) Quantificar e incluir no respectivo Plano Básico e de Gestão Setorial, e nas propostas de orçamento anual e de créditos adicionais, os recursos necessários à execução das atividades decorrentes desta Dtz.

3) Integrar a Equipe do Projeto, indicando os membros necessários, mediante solicitação do Gerente do Projeto.

c. Comando Militar da Amazônia

1) Atualizar o seu planejamento e tomar as medidas decorrentes, considerando a presente implantação.

2) Em 2013, manter a condução das ações de preparo e emprego coordenadas pelo COTER, na área do CMN, anteriormente afetadas à 8ª RM e 8ª DE, de acordo com o Contrato de Objetivos estabelecido em 2012.

3) Coordenar com o CMN a transmissão do comando das OM e da responsabilidade territorial, anteriormente afetadas ao CMA.

4) Integrar a Equipe do Projeto, indicando os membros necessários, mediante solicitação do Gerente do Projeto.

d. Comando Militar do Nordeste

1) Atualizar o seu planejamento e tomar as medidas decorrentes, considerando a presente implantação.

2) Em 2013, manter a condução das ações de preparo e emprego coordenadas pelo COTER, na área do CMN, anteriormente afetadas à 10ª RM, de acordo com o Contrato de Objetivos estabelecido em 2012.

3) Coordenar com o CMN a transmissão do comando das OM e da responsabilidade territorial, anteriormente afetadas ao CMNE.

4) Integrar a Equipe do Projeto, indicando os membros necessários, mediante solicitação do Gerente do Projeto.

e. Comando Militar do Norte

1) Como Órgão Executivo do Projeto, conduzir a implantação, em estreita ligação com o ODG, os ODS, o CMA e o CMNE, coordenando a transmissão do comando das OM e da responsabilidade territorial, anteriormente afetadas aos dois C Mil A.

2) Em 2013, ligar-se com o CMA e o CMNE, visando à condução das ações de preparo e emprego coordenadas pelo COTER, em sua área de responsabilidade, anteriormente afetadas à 8ª RM e 8ª DE, e à 10ª RM, respectivamente, de acordo com o Contrato de Objetivos estabelecido em 2012.

3) Encaminhar, semestralmente, o Relatório de Situação do Projeto.

4) Realizar o levantamento das necessidades de recursos orçamentários, lançando-os oportunamente no SIGA.

5) Propor, ouvido o Gerente do Projeto:

a) ao EME:

(1) o QCP do Cmdo/CMN (Núcleo);

(2) o QO/QCP/QDMP do Cmdo/CMN, Cmdo/8ª RM e da B Adm Ap CMN;

(3) os integrantes da Equipe de Projeto;

(4) se for o caso, a adequação de datas e prazos previstos nesta Dtz.

b) ao DGP, o Plano de Movimentação de Pessoal, ainda, em 2013, se for o caso.

c) ao DEC, a construção e adaptação de instalações necessárias ao Cmdo/CMN, Cmdo 8ª RM e B Adm Ap CMN, além dos PNR e das transferências patrimoniais necessárias.

d) ao COLOG, o transporte e/ou a aquisição de material de uso corrente para o Cmdo/CMN, Cmdo/8ª RM e B Adm Ap CMN.

e) ao DCT, as necessidades de conexões de voz e dados.

f. Comando de Operações Terrestres

1) Atualizar o seu planejamento e tomar as medidas decorrentes, considerando a presente implantação.

2) Em 2013, manter a coordenação das ações de preparo e emprego, na área do CMN, anteriormente afetas à 8ª RM e 8ª DE, com o CMA, e as anteriormente afetas à 10ª RM, com o CMNE, de acordo com o Contrato de Objetivos estabelecido em 2012.

3) Quantificar e incluir no respectivo Plano Básico e de Gestão Setorial, e nas propostas de orçamento anual e de créditos adicionais, os recursos necessários à execução das atividades decorrentes desta Dtz.

4) Integrar a Equipe do Projeto, indicando os membros necessários, mediante solicitação do Gerente do Projeto.

5) Planejar e executar, em coordenação com o CMN, a capacitação de seus integrantes no planejamento e execução de operações conjuntas/combinadas.

g. Departamento de Ciência e Tecnologia

1) Atualizar o seu planejamento e tomar as medidas decorrentes, considerando a presente implantação, principalmente para atender às necessidades de conexões de voz e dados.

2) Quantificar e incluir no respectivo Plano Básico e de Gestão Setorial, e nas propostas de orçamento anual e de créditos adicionais, os recursos necessários à execução das atividades decorrentes desta Dtz.

3) Propor ao EME, na medida certa, a transformação do 41º CT em CTA, após definidas as estruturas do Cmdo/CMN, Cmdo/8ª RM e B Adm Ap CMN.

4) Integrar a Equipe do Projeto, indicando os membros necessários, mediante solicitação do Gerente do Projeto.

h. Departamento de Educação e Cultura do Exército

Atualizar o seu planejamento e tomar as medidas decorrentes, considerando a presente implantação.

i. Departamento de Engenharia e Construção

1) Atualizar o seu planejamento e tomar as medidas decorrentes, considerando a presente implantação.

2) Realizar, com base em proposta do CMN, o planejamento e a execução da construção e/ou adequação de instalações necessárias ao Cmdo/CMN, Cmdo/8ª RM e B Adm Ap CMN, além dos PNR e das transferências patrimoniais necessárias, visando à presente implantação.

3) Quantificar e incluir no respectivo Plano Básico e de Gestão Setorial, e nas propostas de orçamento anual e de créditos adicionais, os recursos necessários à execução das atividades decorrentes desta Dtz.

4) Integrar a Equipe do Projeto, indicando os membros necessários, mediante solicitação do Gerente do Projeto.

j. Departamento-Geral do Pessoal

1) Atualizar o seu planejamento e tomar as medidas decorrentes, considerando a presente implantação.

2) Proceder à movimentação de pessoal decorrente desta Dtz, incluindo-a no Plano de Movimentação de Pessoal, ainda, em 2013, de acordo com o faseamento proposto pelo CMN.

3) Quantificar e incluir no respectivo Plano Básico e de Gestão Setorial, e nas propostas de orçamento anual e de créditos adicionais, os recursos necessários à execução das atividades decorrentes desta Dtz.

4) Integrar a Equipe do Projeto, indicando os membros necessários, mediante solicitação do Gerente do Projeto.

k. Secretaria de Economia e Finanças

1) Atualizar o seu planejamento e tomar as medidas decorrentes, considerando a presente implantação.

2) Providenciar, junto aos órgãos do Ministério da Fazenda e do Ministério do Planejamento, Orçamento e Gestão, a criação da unidade gestora (UG) e unidade administrativa de serviços gerais (UASG), bem como a concessão de autonomia administrativa.

3) Planejar a alocação dos recursos necessários à vida vegetativa do Cmdo/CMN, do Cmdo/8ª RM e da B Adm Ap CMN, quando ativados.

l. Gerente do Projeto

1) Indicar os integrantes da Equipe de Projeto.

2) Elaborar o Plano do Projeto e os anexos de acordo com as Normas para Elaboração, Gerenciamento e Acompanhamento de Projetos no Exército Brasileiro.

3) Definir as necessidades de ligações com os diversos órgãos participantes do projeto.

4) Realizar reuniões de coordenação com a Equipe de Projeto.

5) Definir o fluxo de informações necessárias à avaliação do projeto e os indicadores de avaliação.

6) Coordenar e controlar todas as atividades referentes ao projeto, inteirando-se mesmo daquelas que são conduzidas por outros órgãos.

7) Delegar ao Supervisor de Projeto a coordenação de atividades, mormente aquelas junto ao ODG e ODS, na Gu de Brasília.

8) Realizar o acompanhamento físico da implantação do projeto.

9) Promover a avaliação da implantação do projeto.

10) Reportar-se periodicamente ao EME, informando o cumprimento do cronograma de implantação e sobre eventuais problemas que excedam a sua competência.

11) Informar ao EME as necessidades de recursos para a operacionalização de todas as ações previstas no corrente ano.

7. PRESCRIÇÕES DIVERSAS

a. As ações decorrentes da presente Dtz poderão ter seus prazos alterados pelo EME, conforme determinação do Comandante do Exército, a disponibilidade de recursos orçamentários ou por proposta do Gerente do Projeto.

b. A movimentação de pessoal será condicionada, em princípio, ao aproveitamento dos efetivos atualmente existentes, conforme proposta a ser elaborada pelo Gerente de Projeto.

c. Caberá, ainda, aos ODS e C Mil A envolvidos:

1) Participar, por intermédio de seus representantes, das reuniões de coordenação a serem realizadas pelo EME e/ou Gerente do Projeto.

2) Se necessário, propor ao EME alterações em ações programadas.

3) Adotar outras medidas na respectiva esfera de competência que facilitem a operacionalização desta Dtz.

d. Estão autorizadas as ligações necessárias ao desencadeamento das ações referentes à condução do Projeto, entre o Gerente e todos os órgãos envolvidos.

DEPARTAMENTO-GERAL DO PESSOAL

PORTARIA Nº 170-DGP/DSM, DE 29 DE JULHO DE 2013.

Adota nova Divisão Territorial da área sob jurisdição da 2ª Região Militar.

O DIRETOR DE SERVIÇO MILITAR, no uso da subdelegação de competência que lhe confere o art. 2º, inciso VII, alínea “c”, da Portaria do Chefe do Departamento-Geral do Pessoal nº 91, de 2 de julho de 2012, resolve:

Art. 1º Adotar nova Divisão Territorial da área sob jurisdição da 2ª Região Militar, conforme Anexo.

Art. 2º Estabelecer que esta Portaria entre em vigor na data de sua publicação.

Art. 3º Revogar os itens 2, 3, 4 e 11 do Anexo da Portaria nº 69-DGP, de 30 de abril de 2012, relativos às 4ª, 5ª, 6ª e 14ª Circunscrição de Serviço Militar, respectivamente.

4ª CIRCUNSCRIÇÃO DE SERVIÇO MILITAR - SEDE: SÃO PAULO-SP

Del SM		JUNTAS JURISDICIONADAS		
Nº	SEDE	SEDE	UF	Nº
1ª	SÃO PAULO (Sé)	IPIRANGA MOOCA SÉ VILA PRUDENTE	SP	002 006 001 096
2ª	GUARULHOS	ARUJÁ BIRITIBA MIRIM FERRAZ DE VASCONCELOS GUARAREMA GUARULHOS GUARULHOS-BAIRRO DOS PIMENTAS GUARULHOS-JARDIM SÃO JOÃO ITAQUAQUECETUBA MOGI DAS CRUZES POÁ SALESÓPOLIS SANTA ISABEL SUZANO		014 039 015 041 013 116 115 016 042 017 043 018 020
3ª	OSASCO	BARUERI CARAPICUIBA COTIA EMBU EMBU-GUAÇU ITAPECERICA DA SERRA ITAPEVI JANDIRA JUQUITIBA OSASCO SANTANA DO PARNAÍBA SÃO LOURENÇO DA SERRA TABOÃO DA SERRA		022 023 117 104 090 091 003 106 092 021 105 113 093
5ª	SANTOS	BERTIOGA CUBATÃO GUARUJÁ ITANHAÉM MONGAGUÁ PERUÍBE PRAIA GRANDE SANTOS SÃO VICENTE		112 032 033 034 036 067 035 031 037

Del SM		JUNTAS JURISDICIONADAS		
Nº	SEDE	SEDE	UF	Nº
7ª	SÃO JOSÉ DOS CAMPOS	CAÇAPAVA	SP	046
		CARAGUATATUBA		077
		IGARATÁ		019
		ILHA BELA		080
		JACAREÍ		038
		JAMBEIRO		078
		MONTEIRO LOBATO		047
		PARAIBUNA		079
		SANTA BRANCA		044
		SÃO JOSÉ DOS CAMPOS		045
		SÃO SEBASTIÃO		081
8ª	TAUBATÉ	CAMPOS DO JORDÃO	SP	048
		LAGOINHA		060
		NATIVIDADE DA SERRA		053
		PINDAMONHANGABA		052
		REDENÇÃO DA SERRA		054
		ROSEIRA		098
		SANTO ANTÔNIO DO PINHAL		049
		SÃO BENTO DO SAPUCAÍ		004
		SÃO LUIZ DO PARAITINGA		055
		TAUBATÉ		051
		TREMEMBÉ		056
UBATUBA	082			
9ª	GUARATINGUETÁ	APARECIDA	SP	058
		ARAPEÍ		109
		AREIAS		070
		BANANAL		071
		CACHOEIRA PAULISTA		069
		CRUZEIRO		074
		CUNHA		059
		GUARATINGUETÁ		057
		LAVRINHAS		075
		LORENA		062
		PIQUETE		061
		POTIM		108
		QUELUZ		076
SÃO JOSÉ DO BARREIRO	072			
SILVEIRAS	073			

Del SM		JUNTAS JURISDICIONADAS		
Nº	SEDE	SEDE	UF	Nº
13ª	REGISTRO	BARRA DO TURVO	SP	089
		CAJATI		111
		CANANÉIA		084
		ELDORADO		085
		IGUAPE		063
		ILHA COMPRIDA		110
		ITARIRI		066
		JACUPIRANGA		087
		JUQUIÁ		068
		MIRACATU		065
		PARIQUERA-AÇU		086
		PEDRO DE TOLEDO		064
		REGISTRO		083
SETE BARRAS	088			
14ª	SÃO PAULO (Vila Mariana)	CAMPO LIMPO	095	
		M' BOI MIRIM	030	
		SANTO AMARO	050	
		VILA MARIANA	040	
15ª	SÃO PAULO (Penha)	ITAQUERA	097	
		PENHA	005	
		SÃO MATEUS	114	
		SÃO MIGUEL PAULISTA	007	
		TATUAPÉ	101	
16ª	SÃO PAULO (Santana)	FREGUESIA DO Ó	010	
		JAÇANÃ/TREMEMBÉ	102	
		SANTANA	008	
		VILA MARIA	103	
17ª	SÃO PAULO (Pirituba)	BUTANTÃ	094	
		LAPA	012	
		PIRITUBA	009	
18ª	SÃO BERNARDO DO CAMPO	ASSUNÇÃO	107	
		DIADEMA	025	
		MAUÁ	026	
		RIBEIRÃO PIRES	027	
		RIO GRANDE DA SERRA	028	
		SANTO ANDRÉ	024	
		SÃO BERNARDO DO CAMPO	029	
		SÃO CAETANO DO SUL	011	

5ª CIRCUNSCRIÇÃO DE SERVIÇO MILITAR - SEDE: RIBEIRÃO PRETO-SP

Del SM		JUNTAS JURISDICIONADAS		
Nº	SEDE	SEDE	UF	Nº
1ª	RIBEIRÃO PRETO	ALTINÓPOLIS	SP	003
		BATATAIS		014
		BRODÓSQUI		019
		CAJURU		023
		CÁSSIA DOS COQUEIROS		026
		CRAVINHOS		032
		DUMONT		038
		JARDINÓPOLIS		062
		PONTAL		095
		RIBEIRÃO PRETO		102
		SANTA CRUZ DA ESPERANÇA		205
		SANTO ANTÔNIO DA ALEGRIA		114
		SERRA AZUL		121
		SERRANA		122
SERTÃOZINHO	123			
4ª	ARARAQUARA	AMÉRICO BRASILIENSE	SP	004
		ARARAQUARA		006
		BOA ESPERANÇA DO SUL		016
		GAVIÃO PEIXOTO		206
		GUATAPARÁ		190
		IBITINGA		048
		ITÁPOLIS		055
		MATÃO		066
		MOTUCA		192
		NOVA EUROPA		077
		RINCÃO		104
		SANTA LÚCIA		110
TABATINGA	126			
5ª	SÃO CARLOS	BARIRI	SP	011
		BOCAINA		017
		DESCALVADO		034
		DOURADO		037
		IBATÉ		046
		ITAJÚ		053
		RIBEIRÃO BONITO		100
		SÃO CARLOS		115
TRABIJÚ	209			

Del SM		JUNTAS JURISDICIONADAS		
Nº	SEDE	SEDE	UF	Nº
7ª	CATANDUVA	ARIRANHA		008
		BORBOREMA		018
		CATANDUVA		027
		CATIGUÁ		028
		ELISÁRIO		200
		EMBAÚBA		193
		IBIRÁ		047
		IRAPUÃ		052
		ITAJOBI		054
		MARAPOAMA		201
		NOVAIS		204
		NOVO HORIZONTE		079
		PALMARES PAULISTA		086
		PARAÍSO		087
		PINDORAMA		091
		SALES		106
		SANTA ADELIA		108
TABAPOÃ	125			
URUPÊS	134			
8ª	JABOTICABAL	BARRINHA	SP	013
		CÂNDIDO RODRIGUES		024
		DOBRADA		035
		FERNANDO PRESTES		039
		GUARIBA		045
		JABOTICABAL		060
		MONTE ALTO		072
		PIRANGI		092
		PITANGUEIRAS		094
		PRADÓPOLIS		098
		SANTA ERNESTINA		109
		TAIAÇU		127
		TAIÚVA		128
		TAQUARAL		208
		TAQUARITINGA		131
VISTA ALEGRA DO ALTO	136			
10ª	BARRETOS	ALTAIR		002
		BARRETOS		012
		BEBEDOURO		015
		CAJOBI		022
		COLINA		030
		COLÔMBIA		031
		GUAÍRA		041
		GUARACI		044
		IPUÃ		051
		JABORANDI		059
		MIGUELÓPOLIS		068
		MONTE AZUL PAULISTA		073
		MORRO AGUDO		074
		OLÍMPIA		081

Del SM		JUNTAS JURISDICIONADAS		
Nº	SEDE	SEDE	UF	Nº
10ª	BARRETOS	SEVERÍNIA	SP	124
		TERRA ROXA		132
		VIRADOURO		135
11ª	FRANCA	ARAMINA		005
		BURITIZAL		020
		CRISTAIS PAULISTA		033
		FRANCA		040
		GUARÁ		043
		IGUARAPAVA		050
		ITIRAPUÃ		056
		ITUVERAVA		058
		JERQUARA		063
		NUPORANGA		080
		ORLÂNDIA	084	
		PATROCÍNIO PAULISTA	088	
		PEDREGULHO	090	
		RESTINGA	099	
		RIBEIRÃO CORRENTE	101	
		RIFAINA	103	
		SALES OLIVEIRA	107	
SÃO JOAQUIM DA BARRA	116			
SÃO JOSÉ DA BELA VISTA	117			
12ª	PORTO FERREIRA	CACONDE	021	
		CASA BRANCA	025	
		DIVINOLANDIA	036	
		ITOBÍ	057	
		LUIS ANTONIO	065	
		MOCOCA	071	
		PIRASSUNGA	093	
		PORTO FERREIRA	096	
		SANTA CRUZ DAS PALMEIRAS	111	
		SANTA RITA PASSA QUATRO	112	
		SANTA ROSA DO VITERBO	113	
		SÃO J. DO RIO PARDO	118	
		SÃO SIMÃO	120	
		TAMBAU	129	
		TAPIRATIBA	130	

Del SM		JUNTAS JURISDICIONADAS		
Nº	SEDE	SEDE	UF	Nº
13ª	SÃO JOSÉ DO RIO PRETO	ADOLFO BADY BASSITT CEDRAL GUAPIAÇU ICÉM MENDONÇA MIRASSOLÂNDIA NOVA ALIANÇA NOVA GRANADA ONDA VERDE ORINDIÚVA PALESTINA PAULO DE FARIA POTIRENDABA SÃO JOSÉ DO RIO PRETO UCHÔA IPIGUÁ		001 009 029 042 049 067 070 076 078 082 083 085 089 097 119 133 209
15ª	MIRASSOL	BALSAMO JACI JOSE BONIFACIO MACAUBAL MIRASSOL MONTE APRAZÍVEL NEVES PAULISTA NIPOÃ PLANALTO POLONI SEBASTIANOPOLIS DO SUL TANABI UBARAMA UNIÃO PAULISTA ZACARIAS	SP	010 061 064 220 069 222 075 223 007 224 225 174 172 227 203
18ª	VOTUPORANGA	ÁLVARES FLORENCE AMÉRICO DE CAMPOS CARDOSO COSMORAMA FLOREAL GASTÃO VIDIGAL LOURDES MAGDA MONÇÕES NHANDEARA NOVA LUZITÂNIA PARISI PONTES GESTAL RIOLÂNDIA TURIUBA VALENTIM GENTIL VOTUPORANGA		137 138 139 140 231 229 219 230 221 232 228 195 156 105 226 185 189

Del SM		JUNTAS JURISDICIONADAS		
Nº	SEDE	SEDE	UF	Nº
19ª	FERNANDÓPOLIS	ESTRELA D'OESTE		142
		FERNANDÓPOLIS		145
		GENERAL SALGADO		235
		GUARANI D'OESTE		146
		INDIAPORÃ		147
		MACEDÔNIA		149
		MERIDIANO		150
		MIRA ESTRELA		151
		NOVA CASTILHO		238
		OURO OESTE		210
		PEDRANÓPOLIS		155
		PONTE LINDA		196
		POPULINA		157
		SÃO JOÃO DAS DUAS PONTES		168
		SÃO JOÃO DE IRACEMA		239
TURMALINA	181			
VITÓRIA BRASIL	212			
20ª	JALES	APARECIDA D'OESTE	SP	233
		ASPASIA		197
		AURIFLAMA		234
		DIRCE REIS		194
		DOLCINÓPOLIS		141
		GUZOLANDIA		236
		JALES		148
		MARINÓPOLIS		237
		MESÓPOLIS		199
		NOVA CANAÃ PAULISTA		198
		PALMARES D'OESTE		153
		PARANAPUÃ		154
		RUBINEIA		152
		SANTA ALBERTINA		158
		SANTA CLARA D'OESTE		159
		SANTA FÉ DO SUL		160
		SANTA RITA D'OESTE		162
		SANTA SALETE		211
		SANTANA DA PONTE PENSA		163
		SÃO FRANCISCO		167
SUD MENNUCCI	240			
SUZANAPOLIS	241			
TRES FRONTEIRAS	177			
URÂNIA	184			

6ª CIRCUNSCRIÇÃO DE SERVIÇO MILITAR - SEDE: BAURU-SP

Del SM		JUNTAS JURISDICIONADAS		
Nº	SEDE	SEDE	UF	Nº
1ª	BAURU	AGUDOS	SP	002
		AREALVA		190
		AVAÍ		016
		BAURU		021
		BORACÉIA		209
		CABRÁLIA PAULISTA		028
		DUARTINA		042
		IACANGA		066
		LUCIANÓPOLIS		082
		PAULISTÂNIA		202
		PEDERNEIRAS		211
		PIRATININGA		129
		PRESIDENTE ALVES		137
UBIRAJARA	182			
3ª	LINS	BALBINOS	SP	018
		CAFELÂNDIA		029
		GETULINA		056
		GUAÍÇARA		058
		GUAIMBÊ		059
		GUARANTÃ		062
		LINS		080
		PIRAJUÍ		127
		PONGAÍ		134
		REGINÓPOLIS		148
		SABINO		153
URU	186			
5ª	ARAÇATUBA	ARAÇATUBA	SP	013
		BENTO DE ABREU		022
		BILAC		023
		BIRIGUI		024
		BREJO ALEGRE		207
		BURITAMA		220
		GABRIEL MONTEIRO		051
		GUARARAPES		063
		PIACATU		125
		RUBIÁCEA		151
		SANTO ANTÔNIO DO ARACANGUÁ		199
VALPARAÍSO	187			
7ª	ANDRADINA	ANDRADINA	SP	010
		CASTILHO		035

Del SM		JUNTAS JURISDICIONADAS		
Nº	SEDE	SEDE	UF	Nº
7ª	ANDRADINA	GUARAÇAI ITAPURA LAVÍNIA MIRANDÓPOLIS MURUTINGA DO SUL NOVA INDEPENDÊNCIA PEREIRA BARRETO ILHA SOLTEIRA	SP	060 074 079 097 102 107 124 195
10ª	MARÍLIA	ÁLVARO DE CARVALHO ALVINLÂNDIA CAMPOS NOVOS PAULISTA ECHAPORÃ FERNÃO GÁLIA GARÇA JULIO MESQUITA LUPÉRCIO LUTÉCIA MARÍLIA OCAUÇU ORIENTE OSCAR BRESSANE VERA CRUZ		007 008 032 043 203 052 053 077 084 085 092 109 110 111 188
11ª	TUPÃ	ARCO ÍRIS BASTOS HERCULÂNDIA IACRI JOÃO RAMALHO PARAPUÃ POMPÉIA QUATÁ QUEIROZ QUINTANA RINÓPOLIS TUPÃ		208 020 065 067 076 120 133 143 144 145 150 178
13ª	ADAMANTINA	ADAMANTINA FLÓRIDA PAULISTA INÚBIA PAULISTA LUCÉLIA MARIÁPOLIS OSVALDO CRUZ PACAEMBU PRACINHA SAGRES SALMOURÃO		001 049 072 081 091 112 114 219 154 155
14ª	OURINHOS	BERNARDINO DE CAMPOS CANITAR CHAVANTES		212 213 214

Del SM		JUNTAS JURISDICIONADAS		
Nº	SEDE	SEDE	UF	Nº
14ª	OURINHOS	ESPÍRITO SANTO DO TURVO	SP	215
		IBIRAREMA		068
		IPAUSSU		216
		OURINHOS		217
		RIBEIRÃO DO SUL		149
		SALTO GRANDE		156
		SANTA CRUZ DO RIO PARDO		218
		SÃO PEDRO DO TURVO		170
15ª	DRACENA	DRACENA		041
		FLORA RICA		047
		IRAPURU		073
		JUNQUEIRÓPOLIS		078
		MONTE CASTELO		101
		NOVA GUATAPORANGA		106
		OURO VERDE		113
		PANORAMA		117
		PAULICÉIA		121
		SANTA MERCEDES		161
		SÃO JOÃO DO PAU D'ALHO		169
TUPI PAULISTA	179			
17ª	ASSIS	ASSIS	014	
		BORÁ	025	
		CÂNDIDO MOTA	033	
		CRUZÁLIA	039	
		FLORÍNEA	050	
		IEPÊ	069	
		MARACAÍ	090	
		NANTES	204	
		PALMITAL	116	
		PARAGUAÇU PAULISTA	118	
		PLATINA	131	
		RANCHARIA	146	
		TARUMÃ	191	
		PEDRINHAS PAULISTA	198	

Del SM		JUNTAS JURISDICIONADAS		
Nº	SEDE	SEDE	UF	Nº
20ª	PRESIDENTE PRUDENTE	ALFREDO MARCONDES	SP	003
		ÁLVARES MACHADO		006
		ANHUMAS		011
		CAIABU		030
		ESTRELA DO NORTE		045
		INDIANA		070
		MARTINÓPOLIS		094
		NARANDIBA		103
		PIRAPOZINHO		128
		PRESIDENTE BERNARDES		138
		PRESIDENTE PRUDENTE		140
		REGENTE FEIJÓ		147
		SANDOVALINA		157
		SANTO EXPEDITO		165
		TACIBA		173
TARABAI	175			
EMILIANÓPOLIS	196			
21ª	PRESIDENTE VENCESLAU	CAIUÁ	SP	031
		EUCLIDES DA CUNHA PAULISTA		192
		MARABÁ PAULISTA		089
		MIRANTE DO PARANAPANEMA		098
		PIQUEROBI		126
		PRESIDENTE EPITÁCIO		139
		PRESIDENTE VENCESLAU		141
		RIBEIRÃO DOS ÍNDIOS		205
		ROSANA		193
		SANTO ANASTÁCIO		164
TEODORO SAMPAIO	176			
22ª	PENÁPOLIS	ALTO ALEGRE	SP	004
		AVANHANDAVA		017
		BARBOSA		019
		BRAÚNA		026
		CLEMENTINA		036
		COROADOS		037
		GLICÉRIO		057
		LUIZIÂNIA		083
		PENÁPOLIS		123
		PROMISSÃO		142
SANTÓPOLIS DO AGUAPEI	166			

14ª CIRCUNSCRIÇÃO DE SERVIÇO MILITAR - SEDE: SOROCABA-SP

Del SM		JUNTAS JURISDICIONADAS		
Nº	SEDE	SEDE	UF	Nº
1ª	SOROCABA	ALUMÍNIO	SP	174
		ARAÇOIABA DA SERRA		011
		CAPELA DO ALTO		036
		IBIÚNA		059
		MAIRINQUE		096
		PIEDADE		117
		PILAR DO SUL		118
		SALTO DE PIRAPORA		134
		SÃO ROQUE		148
		SOROCABA		154
		TAPIRAÍ		158
		VOTORANTIM		169
VARGEM GRANDE PAULISTA	170			
3ª	BRAGANÇA PAULISTA	ÁGUAS DE LINDÓIA	SP	002
		AMPARO		006
		ATIBAIA		016
		BOM JESUS DOS PERDÕES		024
		BRAGANÇA PAULISTA		027
		JOANÓPOLIS		086
		LINDÓIA		093
		MAIRIPORÃ		097
		MONTE ALEGRE DO SUL		103
		NAZARÉ PAULISTA		106
		PEDRA BELA		114
		PINHALZINHO		120
		PIRACAIA		121
		SERRA NEGRA		152
		SOCORRO		153
TUIUTI	178			
VARGEM	177			
4ª	CAMPINAS	CAMPINAS	SP	033
		CAMPINAS (OURO VERDE)		197
		HOLAMBRA		180
		JAGUARIÚNA		082
		PAULÍNIA		112
		PEDREIRA		115
		SANTO ANTONIO DA POSSE		143
		VALINHOS		165
VINHEDO	168			

Del SM		JUNTAS JURISDICIONADAS		
Nº	SEDE	SEDE	UF	Nº
5ª	MOGI-MIRIM	AGUAÍ ÁGUAS DA PRATA CONCHAL ESPÍRITO SANTO DO PINHAL ESTIVA GERBI ITAPIRA MOGI-GUAÇU MOGI-MIRIM SANTO ANTONIO JARDIM SÃO JOÃO DA BOA VISTA SÃO SEBASTIÃO DA GRAMA VARGEM GRANDE DO SUL	SP	001 003 043 119 179 073 100 101 142 144 149 166
7ª	RIO CLARO	ANALÂNDIA ARARAS CORDEIRÓPOLIS CORUMBATAÍ IPEÚNA ITIRAPINA LEME RIO CLARO SANTA CRUZ DA CONCEIÇÃO SANTA GERTRUDES		007 013 045 047 064 079 090 131 137 139
10ª	PIRACICABA	ÁGUAS DE SÃO PEDRO CHARQUEADA JUMIRIM LARANJAL PAULISTA MOMBUCA PIRACICABA RIO DAS PEDRAS SALTINHO SANTA BÁRBARA D'OESTE SANTA MARIA DA SERRA SÃO PEDRO TIETÊ		004 041 195 089 102 122 132 181 135 140 147 162
12ª	BOTUCATU	ANHEMBI AREIÓPOLIS BOFETE BOTUCATU CESÁRIO LANGE CONCHAS ITATINGA PARDINHO PEREIRAS PORONGABA PRATÂNEA SÃO MANUEL TORRE DE PEDRA		009 014 022 026 040 044 078 111 116 125 194 145 182

Del SM		JUNTAS JURISDICIONADAS		
Nº	SEDE	SEDE	UF	Nº
13ª	AVARÉ	ÁGUAS DE SANTA BÁRBARA	SP	136
		ARANDU		012
		AVARÉ		017
		CERQUEIRA CÉSAR		038
		FARTURA		054
		IARAS		172
		ITAÍ		068
		MANDURÍ		098
		ÓLEO		108
		PARANAPANEMA		110
		PIRAJU		123
		SARUTAIÁ		151
		TAGUAÍ		157
		TAQUARITUBA		159
TEJUPÁ	161			
TIMBURÍ	163			
15ª	ITAPETININGA	ALAMBARÍ	SP	184
		ANGATUBA		008
		CAMPINA DO MONTE ALEGRE		185
		CAPÃO BONITO		035
		GUAPIARA		057
		GUAREÍ		058
		IPERÓ		063
		ITAPETININGA		070
		QUADRA		196
		RIBEIRÃO GRANDE		192
		SÃO MIGUEL ARCANJO		146
		SARAPUÍ		150
TATUÍ	160			
16ª	ITAPEVA	APIAÍ	SP	010
		BARÃO DE ANTONINA		018
		BARRA DO CHAPÉU		189
		BOM SUCESSO DE ITARARÉ		186
		BURI		029
		CORONEL MACEDO		046
		IPORANGA		065
		ITABERÁ		067
		ITAÓCA		191
		ITAPEVA		071
		ITAPIRAPUÃ PAULISTA		190
		ITAPORANGA		074
		ITARARÉ		076
		NOVA CAMPINA		187
		RIBEIRA		128
RIBEIRÃO BRANCO	129			
RIVERSUL	130			
TAQUARIVAÍ	188			

Del SM		JUNTAS JURISDICIONADAS		
Nº	SEDE	SEDE	UF	Nº
19ª	JUNDIAÍ	CAIEIRAS	SP	031
		CAJAMAR		032
		CAMPO LIMPO PAULISTA		034
		FRANCISCO MORATO		055
		FRANCO DA ROCHA		056
		ITATIBA		077
		ITUPEVA		081
		JARINU		084
		JUNDIAÍ		087
		LOUVEIRA		094
		MORUNGABA		105
		VÁRZEA PAULISTA		167
20ª	LIMEIRA	AMERICANA	SP	005
		ARTUR NOGUEIRA		015
		COSMÓPOLIS		048
		ENGENHEIRO COELHO		193
		HORTOLÂNDIA		178
		IRACEMÁPOLIS		066
		LIMEIRA		092
		NOVA ODESSA		107
SUMARÉ	155			
22ª	JAÚ	BARRA BONITA	SP	019
		BOREBI		171
		BROTAS		028
		DOIS CÓRREGOS		050
		IGARAÇU DO TIETÊ		060
		ITAPUÍ		198
		JAÚ		085
		LENÇÓIS PAULISTA		091
		MACATUBA		095
		MINEIROS DO TIETÊ		099
TORRINHA	164			
23ª	ITU	ARAÇARIGUAMA	SP	175
		BOITUVA		023
		CABREÚVA		030
		CAPIVARI		037
		CERQUILHO		039
		ELIAS FAUSTO		051
		INDAIATUBA		061
		ITU		080
		MONTE MOR		104
		PIRAPORA DO BOM JESUS		124
		PORTO FELIZ		126
		RAFARD		127
SALTO	133			

DEPARTAMENTO DE EDUCAÇÃO E CULTURA DO EXÉRCITO

PORTARIA Nº 76-DECEX, DE 23 DE JULHO DE 2013.

Aprova o Calendário Geral de Cursos e Estágios Gerais no Exército Brasileiro para o ano de 2014.

O CHEFE DO DEPARTAMENTO DE EDUCAÇÃO E CULTURA DO EXÉRCITO, no uso das atribuições que lhe confere o Decreto nº 3.182, de 23 SET 1999 (Regulamento da Lei do Ensino no Exército), resolve

Art. 1º Aprovar o Calendário Geral de Cursos e Estágios Gerais no Exército Brasileiro para o ano de 2014.

Art. 2º Estabelecer que as OM/Estabelecimentos de Ensino informem, com a máxima brevidade, sobre quaisquer ocorrências ou situações extraordinárias, ocorridas durante a realização dos Cursos ou Estágios, que possam gerar direitos, particularmente, de ordem pecuniária.

Art. 3º Determinar que esta Portaria entre em vigor a partir de 1º JAN 14.

CALENDÁRIO GERAL DE CURSOS E ESTÁGIOS GERAIS NO EXÉRCITO BRASILEIRO PARA O ANO DE 2014

1. CURSOS DESTINADOS A OFICIAIS

a. Curso de Política, Estratégia e Alta Administração do Exército (CPEAEx)

Órgão Gestor DECEX						
Denominação	Cod	Smm	Datas			Legenda
			Apres	Início	Término	
Escola de Comando e Estado-Maior do Exército (ECEME) - Rio de Janeiro -RJ						
CPEAEx	JAA02	43	3 FEV 14	7 FEV 14	26 NOV 14	1

b. Cursos de Altos Estudos Militares (CAEM)

Órgão Gestor DECEX						
Denominação	Cod	Smm	Datas			Legenda
			Apres	Início	Término	
Escola de Comando e Estado-Maior do Exército (ECEME) - Rio de Janeiro -RJ						
Comando e Estado-Maior (CEM) 1º ano - Armas, QMB, Sv Int	IAA01	44	3 FEV 14	7 FEV 14	5 DEZ 14	1
Comando e Estado-Maior (CEM) 2º ano - Armas e QMB		43	30 JAN 14	3 FEV 14	26 NOV 14	
Comando e Estado-Maior para Oficiais de Intendência (CEM Int) - 2º ano	IAB01	43	30 JAN 14	3 FEV 14	26 NOV 14	1
Direção para Engenheiros Militares (CDEM)	IAC01					
Chefia e Estado-Maior para Oficiais das Nações Amigas (CEM/ONA)	-	40	-	24 FEV 14	28 NOV 14	2
Preparatório/ECEME (CP/ECEME)						

c. Cursos de Aperfeiçoamento

Órgão Gestor DECEX							
Denominação	Cod	Smm	Datas			Legenda	
			Apres	Início	Término		
Escola de Aperfeiçoamento de Oficiais (EsAO) - Rio de Janeiro - RJ							
Aperfeiçoamento de Oficiais - Armas, QMB e Sv Int	1º Ano	DAA01 DAB01 DAC01 DAD01	40	-	10 FEV 14	14 NOV 14	2
	2º Ano	DAF01 DAG01 DAH01	42	23 JAN 14		28 NOV 14	1
Aperfeiçoamento de Oficiais das Nações Amigas (ONA)	-	-	42	3 FEV 14			
Aperfeiçoamento Militar do QCO	DAK01						
Aperfeiçoamento Militar do QEM	DAJ01	25	-	19 MAIO 14	7 NOV 14	2	
Aperfeiçoamento Militar - Sau (Med) - 1ª Fase							
Aperfeiçoamento Militar - Sau (Med) - 2ª Fase	1º Turno	DAE01	12	3 ABR 14	7 ABR 14	27 JUN 14	1
	2º Turno		12	4 SET 14	8 SET 14	28 NOV 14	
Aperfeiçoamento Militar - Sau (Farm)	DAI01	25	-	19 MAIO 14	7 NOV 14	2	
Aperfeiçoamento Militar - Sau (Dent)							

d. Cursos de Formação

1) Cursos de Formação e Graduação de Oficiais de Carreira da Linha de Ensino Militar Bélico (Portarias nº 085 a 091-EME, todas de 26 Jul 06)

Órgão Gestor DECEX							
Denominação	Cod	Smm	Datas			Legenda	
			Apres	Início	Término		
Academia Militar das Agulhas Negras (AMAN) - Resende - RJ							
Formação e Graduação de Oficiais de Carreira	3º Ano	AAC01 AAA01 AAG01	44	2 FEV 14	10 FEV 14	12 DEZ 14	1
	4º Ano	AAB01 AAD01 AAF01 AAE01	42	26 JAN 14		29 NOV 14	

2) Cursos de Formação e Graduação de Oficiais de Carreira da Linha de Ensino Militar Bélico (Portaria nº 178-EME, de 13 Nov 12)

Órgão Gestor DECEX							
Denominação	Cod	Smm	Datas			Legenda	
			Apres	Início	Término		
Escola Preparatória de Cadetes do Exército (EsPCEX) - Campinas - SP							
Formação e Graduação de Oficiais de Carreira da Linha de Ensino Militar Bélico	1º Ano Básico	-	44	4 FEV 14	27 FEV 14	5 DEZ 14	1

Órgão Gestor DECEX							
Denominação	Cod	Smm	Datas			Legenda	
			Apres	Início	Término		
Academia Militar das Agulhas Negras (AMAN) - Resende - RJ							
Formação e Graduação de Oficiais de Carreira da Linha de Ensino Militar Bélico	2º Ano Avançado	-		26 JAN 14			1
	3º Ano	AAC01 AAA01 AAG01 AAB01 AAD01 AAF01 AAE01	44	4 FEV 14	10 FEV 14	12 DEZ 14	

3) Cursos de Formação de Oficiais de Carreira da Linha de Ensino Militar de Saúde e Complementar

Denominação	Cod	Smm	Datas			Legenda	
			Apres	Início	Término		
Escola de Saúde do Exército (EsSEx) - Rio de Janeiro - RJ							
Cursos de Formação de Oficiais Médicos	AAL01	37					1
Curso de Formação de Oficiais Farmacêuticos	AAK01	37	10 MAR 14	17 MAR 14	29 NOV 14		
Curso de Formação de Oficiais Dentistas	AAJ01						
Escola de Formação Complementar do Exército (EsFCEX) - Salvador - BA							
Curso de Formação de Oficiais do Quadro Complementar	AAI01	37	10 MAR 14	17 MAR 14	29 NOV 14		1

4) Cursos de Formação de Oficiais da Reserva (CFOR)

Denominação	Estb Ens	Smm	Datas			Legenda
			Apres	Início	Término	
CFOR	(a)	42	(b)	3 FEV 14	29 NOV 14	1

Observação:

(a) Relação dos Órgãos de Formação da Reserva (OFR):

C Mil A	RM	OFR	Denominação
CMA	8ª	2º Batalhão de Infantaria de Selva (2º BIS)	CFOR - Infantaria
	12ª	1º Batalhão de Infantaria de Selva (1º BIS)	
		12º Batalhão de Suprimentos (12º B Sup)	
CML	1ª	Centro de Preparação de Oficiais da Reserva do Rio de Janeiro (CPOR/RJ)	CFOR - Infantaria
			CFOR - Cavalaria
			CFOR - Artilharia
			CFOR - Engenharia
			CFOR - Comunicações
			CFOR - Material Bélico
			CFOR - Intendência
			CFOR - Infantaria
	4ª	Centro de Preparação de Oficiais da Reserva de Belo Horizonte (CPOR/BH)	CFOR - Infantaria
			CFOR - Comunicações
CFOR - Intendência			
CFOR - Artilharia			
		4º Grupo de Artilharia Antiaérea (4º GAA Ae)	CFOR - Artilharia
		4º Grupo de Artilharia de Campanha (4º GAC)	
		4º Batalhão de Engenharia de Combate (4º BE Cmb)	

C Mil A	RM	OFR	Denominação	
CMNE	6ª	19º Batalhão de Caçadores (19º BC)	CFOR - Infantaria	
		28º Batalhão de Caçadores (28º BC)		
	7ª	Centro de Preparação de Oficiais da Reserva de Recife (CPOR/R)		CFOR - Infantaria
				CFOR - Cavalaria
				CFOR - Artilharia
				CFOR - Engenharia
				CFOR - Comunicações
				CFOR - Material Bélico
				CFOR - Intendência
			15º Batalhão de Infantaria Motorizado (15º BI Mtz)	CFOR - Infantaria
		16º Batalhão de Infantaria Motorizado (16º BI Mtz)		
		16º Regimento de Cavalaria Mecanizado (16º RC Mec)	CFOR - Cavalaria	
	10ª	59º Batalhão de Infantaria Motorizado (59º BI Mtz)	72º Batalhão de Infantaria Motorizado (72º BI Mtz)	CFOR - Infantaria
			23º Batalhão de Caçadores (23º BC)	
24º Batalhão de Caçadores (24º BC)				
25º Batalhão de Caçadores (25º BC)				
2º Batalhão de Engenharia e Construção (2º BE Cnst)			CFOR - Engenharia	
		18º Grupo de Artilharia de Campanha (18º GAC)	CFOR - Artilharia	
CMO	9ª	20º Regimento de Cavalaria Blindado (20º RCB)	CFOR - Cavalaria	
		44º Batalhão de Infantaria Motorizado (44º BI Mtz)	CFOR - Infantaria	
		Batalhão de Guarda Presidencial (BGP)	CFOR - Infantaria	
CMP	11ª	11º Batalhão de Engenharia de Construção (11º BE Cnst)	CFOR - Engenharia	
		32º Grupo de Artilharia de Campanha (32º GAC)	CFOR - Artilharia	
		36º Batalhão de Infantaria Motorizado (36º BI Mtz)	CFOR - Infantaria	
CMS	3ª	Centro de Preparação de Oficiais da Reserva de Porto Alegre (CPOR/PA)	CFOR - Infantaria	
			CFOR - Cavalaria	
			CFOR - Artilharia	
			CFOR - Engenharia	
			CFOR - Comunicações	
			CFOR - Intendência	
			Parque Regional de Manutenção da 3ª Região Militar (Pq R Mnt/3)	CFOR - Material Bélico
			1º Batalhão de Comunicações (1º B Com)	CFOR - Comunicações
			3º Grupo de Artilharia Antiaérea (3º GAA Ae)	CFOR - Artilharia
			3º Grupo de Artilharia Autopropulsado (3º GAC AP)	
		3º Regimento de Cavalaria Mecanizado (3º RC Mec)	CFOR - Cavalaria	
			CFOR - Intendência	
		7º Batalhão de Infantaria Blindado (7º BIB)	CFOR - Infantaria	
		9º Batalhão de Infantaria Motorizado (9º BI Mtz)		
		19º Regimento de Cavalaria Mecanizado (19º RC Mec)	CFOR - Cavalaria	
	5ª		5º Batalhão de Engenharia de Combate Blindado (5º BEC Bld)	CFOR - Engenharia
			5º Batalhão Logístico (5º B Log)	CFOR - Material Bélico
				CFOR - Intendência
			5º Grupo de Artilharia Autopropulsado (5º GAC AP)	CFOR - Artilharia
			5º Regimento de Carros de Combate (5º RCC)	CFOR - Cavalaria
13º Batalhão de Infantaria Blindado (13º BIB)			CFOR - Infantaria	
20º Batalhão de Infantaria Blindado (20º BIB)				
23º Batalhão de Infantaria (23º BI)				
33º Batalhão de Infantaria Motorizado (33º BI Mtz)				
62º Batalhão de Infantaria (62º BI)				
63º Batalhão de Infantaria (63º BI)				

C Mil A	RM	OFR	Denominação
CMSE	2ª	Centro de Preparação de Oficiais da Reserva de São Paulo (CPOR/SP)	CFOR - Infantaria
			CFOR - Cavalaria
			CFOR - Artilharia
			CFOR - Engenharia
			CFOR - Comunicações
			CFOR - Material Bélico
			CFOR - Intendência
	2º Batalhão de Infantaria Leve (2º BIL)	CFOR - Infantaria	
28º Batalhão de Infantaria Leve (28º BIL)			

(b) De 20 a 31 JAN 14 - a cargo das respectivas Regiões Militares.

e. Cursos de Especialização e Extensão

Órgão Gestor CIE							
Denominação	Cod	Snn	Datas			Legenda	
			Apres	Início	Término		
Escola de Inteligência Militar do Exército (EsIMEx) - Brasília - DF							
Avançado de Inteligência	1ª Fase	EBO01	8	-	13 JAN 14	7 MAR 14	2
	2ª Fase		16	11 MAR 14	14 MAR 14	4 JUL 14	1
Básico de Inteligência	1ª Fase	ECI01	2	-	18 AGO 14	29 AGO 14	2
	2ª Fase		12	9 SET 14	12 SET 14	5 DEZ 14	1
Inteligência de Imagens	1ª Fase	ENE01	10	-	26 MAIO 14	1º AGO 14	2
	2ª Fase		16	8 JUL 14	11 JUL 14	10 OUT 14	1
Intermediário de Inteligência	1ª Fase	EFY01	8	-	5 MAIO 14	27 JUN 14	2
	2ª Fase		13	12 AGO 14	15 AGO 14	5 DEZ 14	1

Órgão Gestor COTER							
Denominação	Cod	Snn	Datas			Legenda	
			Apres	Início	Término		
Centro de Instrução de Aviação do Exército (CIAvEx) - Taubaté - SP							
Avançado de Aviação	EBG01	13	1º AGO 14	4 AGO 14	31 OUT 14	1	
Gerência Administrativa de Aviação do Exército	EER01	35	14 MAR 14	17 MAR 14	14 NOV 14		
Gerência de Manutenção de Aeronaves	EES01						
Gerência de Manutenção de Aviônicos	EET01						
Piloto de Aeronaves	EJF01	44	31 JAN 14	3 FEV 14	5 DEZ 14		
Piloto de Combate	GBE01	12	11 ABR 14	14 ABR 14	4 JUL 14		
Centro de Instrução de Operações Especiais (CI Op Esp) - Niterói - RJ							
Operações Psicológicas	EMX01	13	13 MAR 14	17 MAR 14	13 JUN 14	1	

Órgão Gestor DCT							
Denominação	Cod	Snn	Datas			Legenda	
			Apres	Início	Término		
Centro de Instrução de Guerra Eletrônica (CIGE) - Brasília - DF							
Básico de Guerra Eletrônica	1ª Fase	ECA01	8	-	30 JUN 14	22 AGO 14	2
	2ª Fase		12	5 SET 14	8 SET 14	28 NOV 14	1

Órgão Gestor DCT							
Denominação	Cod	Smn	Datas			Legenda	
			Apres	Início	Término		
Centro de Instrução de Guerra Eletrônica (CIGE) - Brasília - DF							
Inteligência do Sinal	1ª Fase	GBU01	8	-	2 JUN 14	25 JUL 14	2
	2ª Fase		16	8 AGO 14	11 AGO 14	28 NOV 14	1
Guerra Cibernética	1ª Fase	ETQ01	8	-	2 JUN 14	25 JUL 14	2
	2ª Fase		16	8 AGO 14	11 AGO 14	28 NOV 14	1
Escola de Comunicações (EsCom) - Brasília - DF							
Gestão de Sistemas Táticos de Comando e Controle	2ª Fase	-	12	14 FEV 14	17 FEV 14	9 MAIO 14	1
Extensão de Manutenção de Comunicações		GAR01	23	14 FEV 14	17 FEV 14	25 JUL 14	
Oficial de Comunicações	1ª Fase	EIK01	6	-	31 MAR 14	9 MAIO 14	2
	2ª Fase		20	18 JUL 14	17 JUL 14	5 DEZ 14	1

Órgão Gestor DECEX							
Denominação	Cod	Smn	Datas			Legenda	
			Apres	Início	Término		
Centro de Estudos de Pessoal (CEP) - Rio de Janeiro - RJ							
Avançado de Operações Psicológicas	1ª Fase	ESL01	2	-	11 AGO 14	21 AGO 14	2
	2ª Fase		14	22 AGO 14	25 AGO 14	28 NOV 14	1
Comunicação Social	1ª Fase	EDA01	12	-	18 AGO 14	7 NOV 14	2
	2ª Fase		36 (*)	7 MAR 14	10 MAR 14	28 NOV 14	3
Coordenação Pedagógica	1ª Fase	EMM01	12	-	18 AGO 14	7 NOV 14	2
	2ª Fase		36 (*)	7 MAR 14	10 MAR 14	28 NOV 14	3
Psicopedagogia Escolar	1ª Fase	EJO03	12	-	18 AGO 14	7 NOV 14	2
	2ª Fase		36 (*)	7 MAR 14	10 MAR 14	28 NOV 14	3
Gestão e Assessoramento de Estado-Maior (CGAEM)	1ª Fase	EPE01	41	-	10 MAR 14	19 DEZ 14	2
Pós-Graduação em Administração Hospitalar		QAK03	71	-	10 MAR 14	10 JUL 15	2
Pós-Graduação em Direito Militar		QSS02	56	-	10 MAR 14	31 MAR 15	
Escola de Comando e Estado-Maior do Exército (ECEME) - Rio de Janeiro - RJ							
Gestão e Assessoramento de Estado-Maior (CGAEM) - 2ª Fase	1º Turno	EPE01	12	4 ABR 14	7 ABR 14	27 JUN 14	1
	2º Turno			1º AGO 14	4 AGO 14	24 OUT 14	
Escola de Artilharia de Costa e Antiaérea (EsACosAAe) - Rio de Janeiro - RJ							
Artilharia Antiaérea		ECF01	35	7 MAR 14	10 MAR 14	21 NOV 14	1
Escola de Educação Física do Exército (EsEFEx) - Rio de Janeiro - RJ							
Instrutor de Educação Física - 2014	2ª Fase	EFP 01	39	19 FEV 14	24 FEV 14	21 NOV 14	1
Instrutor de Educação Física - 2013	3ª Fase		27	-	11 MAR 14	13 SET 14	4
Medicina Desportiva		EHU01	18	17 JUL 14	21 JUL 14	21 NOV 14	1
Escola de Equitação do Exército (EsEqEx) - Rio de Janeiro - RJ							
Instrutor de Equitação		EFQ01	39	28 FEV 14	3 MAR 14	28 NOV 14	1

Órgão Gestor DECEX							
Denominação	Cod	Smn	Datas			Legenda	
			Apres	Início	Término		
Escola de Instrução Especializada (EsIE) - Rio de Janeiro - RJ							
Especialização em Gestão - 1ª Fase	RNP01	20	-	17 MAR 14	1º AGO 14	2	
Especialização em Gestão - 2ª Fase		1º Turno	4	25 AGO 14	28 AGO 14	24 SET 14	1
		2º Turno	4	28 SET 14	2 OUT 14	29 OUT 14	
Gestão da Manutenção	EOJ01	23	7 ABR 14	10 ABR 14	17 SET 14	1	
Perícia e Investigação Criminal	ETA01	18	-	3 FEV 14	6 JUN 14	2	
		24	9 JUN 14	12 JUN 14	26 NOV 14	1	

Observação: (*) 2 (duas) semanas de recesso escolar não computadas.

Órgão Gestor CMA							
Denominação	Cod	Smn	Datas			Legenda	
			Apres	Início	Término		
Centro de Instrução de Guerra na Selva (CIGS) - Manaus - AM							
Operações na Selva Catg "A"	EIS01	8	3 OUT 14	6 OUT 14	28 NOV 14	1	
Operações na Selva Catg "B"	EIS02	11	4 JUL 14	7 JUL 14	19 SET 14		
Operações na Selva Catg "E"	EIT01	8	3 OUT 14	6 OUT 14	28 NOV 14		
Operações na Selva Catg "G"	EQV01	11	4 JUL 14	7 JUL 14	19 SET 14		

Órgão Gestor CML							
Denominação	Cod	Smn	Datas			Legenda	
			Apres	Início	Término		
Centro de Instrução de Pára-queda General Penha Brasil (CI Pqdt GPB) - Rio de Janeiro - RJ							
Básico Paraquedista	ECL01	6	13 JAN 14	21 JAN 14	28 FEV 14	1	
			21 JUL 14	28 JUL 14	5 SET 14		
			27 OUT 14	3 NOV 14	12 DEZ 14		
DOMPSA	EDL01	24	14 MAR 14	24 MAR 14	5 SET 14		
Mestre de Salto	GBD01	5	21 MAR 14	24 MAR 14	25 ABR 14		
			9 MAIO 14	12 MAIO 14	13 JUN 14		
			12 SET 14	15 SET 14	17 OUT 14		
Precursores Paraquedista	EJM01	24	28 ABR 14	12 MAIO 14	24 OUT 14		
Centro de Instrução de Operações de Montanha / 11º Batalhão de Infantaria de Montanha (CI Op Mth / 11º BI Mth) - São João Del Rei - MG							
Avançado de Montanhismo	GBC01	9	30 MAIO 14	2 JUN 14	1º AGO 14	1	
Básico de Montanhismo	ECD01	6	7 MAR 14	10 MAR 14	17 ABR 14		
			12 SET 14	15 SET 14	24 OUT 14		

Órgão Gestor CMP							
Denominação	Cod	Smn	Datas			Legenda	
			Apres	Início	Término		
Centro de Instrução de Operações Especiais (CI Op Esp) - Niterói - RJ							
Forças Especiais	EEK01	21	21 JUL 14	28 JUL 14	18 DEZ 14	1	
Ações de Comandos	EAB01	12	10 MAR 14	31 MAR 14	25 JUN 14		
			21 JUL 14	11 AGO 14	24 OUT 14		

Órgão Gestor CMS							
Denominação	Cod	Snn	Datas			Legenda	
			Apres	Início	Término		
Centro de Instrução de Blindados (CI Bld) - Santa Maria - MG							
Avançado de Tiro do Sistema de Armas da VBC - CC Leopard 1A5 BR	1ª Fase	GBW01	3	-	2 JUN 14	18 JUN 14	2
	2ª Fase		6	23 JUN 14	23 JUN 14	1º AGO 14	1
Operação da VBC de Eng Leopard 1BR	1ª Fase	ESG01	3	-	4 AGO 14	22 AGO 14	2
	2ª Fase		9	26 AGO 14	26 AGO 14	24 OUT 14	1
Operação da VBC CC Leopard 1A5 BR	1ª Fase	ESD01	3	-	4 AGO 14	22 AGO 14	2
	2ª Fase		9	26 AGO 14	26 AGO 14	24 OUT 14	1
Operação da VBE de Socorro Leopard 1 BR	1ª Fase	ESE01	3	-	4 AGO 14	22 AGO 14	2
	2ª Fase		9	26 AGO 14	26 AGO 14	24 OUT 14	1
Operação das VB GUARANI	1ª Fase	-	3	-	4 AGO 14	22 AGO 14	2
	2ª Fase		9	26 AGO 14	26 AGO 14	24 OUT 14	1

2. CURSOS DESTINADOS A SUBTENENTES E SARGENTOS

a. Cursos de Aperfeiçoamento

- Cursos de Aperfeiçoamento de Sargentos (CAS) / 2014

Órgão Gestor DECEX								
Denominação	Cod	Snn	Datas			Legenda		
			Apres	Início	Término			
Escola de Aperfeiçoamento de Sargentos das Armas (EASA) - Cruz Alta - RS								
CAS Inf, Cav, Art, Eng e Com	1º Tumo	2ª Fase	DAL01-	11	6 MAR 14	10 MAR 14	23 MAIO 14	1
	2º Tumo		DAM01-	11	12 JUN 14	16 JUN 14	29 AGO 14	
	3º Tumo	1ª Fase	DAN01-	30	-	24 FEV 14	19 SET 14	2
		2ª Fase	DAO01- DAT01 -	11	18 SET 14	22 SET 14	5 DEZ 14	1
Escola de Sargentos de Logística (EsSLog) - Rio de Janeiro - RJ								
CAS Mnt Com	1º Tumo	2ª Fase	DAY01	11	6 MAR 14	10 MAR 14	23 MAIO 14	1
	3º Tumo	1ª Fase		30	-	24 FEV 14	19 SET 14	2
		2ª Fase		11	18 SET 14	22 SET 14	5 DEZ 14	1
CAS Mnt Armt	1º Tumo	2ª Fase	DAP01	11	6 MAR 14	10 MAR 14	23 MAIO 14	1
CAS Mnt Vtr Auto	2º Tumo	2ª Fase	DAQ01	11	12 JUN 14	16 JUN 14	29 AGO 14	2
	3º Tumo	1ª Fase		30	-	24 FEV 14	19 SET 14	2
		2ª Fase		11	18 SET 14	22 SET 14	5 DEZ 14	1
CAS Mec Op	1º Tumo	2ª Fase	DAR01	11	6 MAR 14	10 MAR 14	23 MAIO 14	1
CAS Sau	1º Tumo	2ª Fase	DBA01	11	6 MAR 14	10 MAR 14	23 MAIO 14	2
	3º Tumo	1ª Fase		30	-	24 FEV 14	19 SET 14	
		2ª Fase		11	18 SET 14	22 SET 14	5 DEZ 14	
CAS Int	2º Tumo	2ª Fase	DAS01	11	12 JUN 14	16 JUN 14	29 AGO 14	1
CAS Topo	1º Tumo	2ª Fase	DAZ01	11	6 MAR 14	10 MAR 14	23 MAIO 14	1
Centro de Instrução de Aviação do Exército (CIAvEx) - Taubaté - SP								
CAS Av Mnt	3º Tumo	1ª Fase	DAU01	30	-	24 FEV 14	19 SET 14	2
		2ª Fase		11	18 SET 14	22 SET 14	5 DEZ 14	1
CAS AvAp		1ª Fase	DAV01	30	-	24 FEV 14	19 SET 14	2
		2ª Fase		11	18 SET 14	22 SET 14	5 DEZ 14	1

b. Cursos de Formação de Sargentos (CFS)

1) Período Básico/2014 (correspondente ao CFS 2014/2015)

Órgão Gestor DECEX						
Local para Realização (OMCT)	Cod	Snn	Datas			Legenda
			Apres	Início	Término	
1º GAA Ae - Rio de Janeiro - RJ	-	34	21 ABR 14	28 ABR 14	19 DEZ 14	1
4º GAC - Juiz de Fora - MG						
4º BPE - Recife - PE						
6º RCB - Alegrete - RS						
10º BI - Juiz de Fora - MG						
12º GAC - Jundiá - SP						
13º RC Mec - Pirassununga - SP						
14º GAC - Pouso Alegre - MG						
20º RCB - Campo Grande - MS						
23º BI - Blumenau - SC						
23º BC - Fortaleza - CE						
41º BIMtz - Jataí - GO						
51º BIS - Altamira - PA						

2) Período de Qualificação / 2013 (correspondente ao CFS 2013/2014)

Órgão Gestor DECEX						
Denominação	Cod	Snn	Datas			Legenda
			Apres	Início	Término	
Escola de Sargentos das Armas (EsSA) - Três Corações - MG						
CFS - Infantaria	AAU01	43	20 JAN 10	27 JAN 14	28 NOV 14	1
CFS - Cavalaria	AAV01					
CFS - Artilharia	AAW01					
CFS - Engenharia	AAX01					
CFS - Comunicações	AAY01					
Escola de Sargentos de Logística (EsSlog) - Rio de Janeiro - RJ						
CFS - Mnt Armt	ABB01	43	20 JAN 10	27 JAN 14	28 NOV 14	1
CFS - Mnt Vtr Auto	ABC01					
CFS - Mec Op	ABD01					
CFS - Intendência	ABE01					
CFS - Topografia	ABG01					
CFS - Músico	ABJ01					
CFS - Mnt Com	ABF01					
CFS - Saúde (Tec Enf)	ABA01					
Centro de Instrução de Aviação do Exército (CIAvEx) - Taubaté - SP						
CFS - Aviação Manutenção	ABH01	43	20 JAN 10	27 JAN 14	28 NOV 14	1

Observações: Período não computado: recesso escolar de 7 a 13 JUL 14.

c. Cursos de Especialização e Extensão

Órgão Gestor CIE						
Denominação	Cod	Snn	Datas			Legenda
			Apres	Início	Término	
Escola de Inteligência Militar do Exército (EsIMEx) - Brasília - DF						
Avançado de Inteligência	EMZ01	5	-	1º SET 14	3 OUT 14	2
		7	14 OUT 14	17 OUT 14	5 DEZ 14	1

Órgão Gestor CIE								
Denominação	Cod	Smn	Datas			Legenda		
			Apres	Início	Término			
Escola de Inteligência Militar do Exército (EsIMEx) - Brasília - DF								
Básico de Inteligência	1º Turno	1ª Fase	ECJ01	2	-	27 JAN 14	7 FEV 14	2
		2ª Fase		12	18 FEV 14	21 FEV 14	16 MAIO 14	1
	2º Turno	1ª Fase	ECJ01	2	-	5 MAIO 14	16 MAIO 14	2
		2ª Fase		12	27 MAIO 14	30 MAIO 14	22 AGO 14	1

Órgão Gestor COTER								
Denominação	Cod	Smn	Datas			Legenda		
			Apres	Início	Término			
Centro de Instrução de Aviação do Exército (CIAvEx) - Taubaté - SP								
Básico de Manutenção da Aviação do Exército	-	20		4 JUL 14	7 JUL 14	21 NOV 14	1	
Combate a Incêndio, Resgate e Prevenção de Acidente na Aviação do Exército	ECZ 01	27		14 MAR 14	17 MAR 14	19 SET 14		
Inspetor de Aviação/Manutenção	EFN 01	5		16 MAIO 14	19 MAIO 14	18 JUN 14		
Mecânico de Aviônicos	EHO01	25		25 ABR 14	28 ABR 14	17 OUT 14		
Mecânico de Aeronaves	EHM01							
Centro de Instrução de Operações Especiais (CI Op Esp) - Niterói - RJ								
Operações Psicológicas	EMX01	13		13 MAR 14	17 MAR 14	13 JUN 14	1	

Órgão Gestor DCT								
Denominação	Cod	Smn	Datas			Legenda		
			Apres	Início	Término			
Centro de Instrução de Guerra Eletrônica (CIGE) - Brasília - DF								
Básico de Guerra Eletrônica	1ª Fase	ECB01	4	-	3 FEV 14	28 FEV 14	2	
			11	7 MAR 14	10 MAR 14	23 MAIO 14	1	

Órgão Gestor DECEX								
Denominação	Cod	Smn	Datas			Legenda		
			Apres	Início	Término			
Escola de Comunicações (EsCom) - Brasília - DF								
Avançado de Eletrônica	EBT02	18		1º AGO 14	4 AGO 14	5 DEZ 14	1	
Auxiliar de Informática	EBA01			14 FEV 14	17 FEV 14	20 JUN 14		
Eletricidade Avançada	EDS01			25 JUL 14	28 JUL 14	28 NOV 14		
Manutenção de Equipamentos de Tecnologia e Informação	EHA02							
Operador de Equipamentos Audiovisual	EIX01	15		14 FEV 14	17 FEV 14	30 MAIO 14		
Telegrafia	EMT01	20		18 JUL 14	21 JUL 14	5 DEZ 14		
Centro de Estudos de Pessoal (CEP) - Rio de Janeiro - RJ								
Auxiliar de Comunicação Social	1ª Fase	EBD01	6	-	14 JUL 14	22 AGO 14	2	
			12	5 SET 14	8 SET 14	28 NOV 14	1	
Auxiliar de Ensino	1ª Fase	EAZ01	6	-	3 FEV 14	14 MAR 14	2	
			12	17 MAR 14	17 MAR 14	6 JUN 14	1	

Órgão Gestor DECEX								
Denominação	Cod	Snn	Datas			Legenda		
			Apres	Início	Término			
Escola de Artilharia de Costa e Antiaérea (EsACosAAe) - Rio de Janeiro - RJ								
Artilharia Antiaérea	EAU01	35	7 MAR 14	10 MAR 14	21 NOV 14	1		
Operador de Alvo Aéreo	END01	9			9 MAIO 14			
Operador de Radar e Direção de Tiro	EIO01	16	1º AGO 14	4 AGO 14	21 NOV 14			
Escola de Equitação do Exército (EsEqEx) - Rio de Janeiro - RJ								
Monitor de Equitação	EIH 01	24	13 JUN 14	16 JUN 14	28 NOV 14	1		
Escola de Educação Física do Exército (EsEFEx) - Rio de Janeiro - RJ								
Monitor de Educação Física	EIG01	20	19 FEV 14	24 FEV 14	11 JUL 14	1		
Escola de Instrução Especializada (EsIE) - Rio de Janeiro - RJ								
Administração de Depósito	EAC01	11	10 MAR 14	13 MAR 14	28 MAIO 14	1		
Administração Militar	EAG01	12	18 AGO 14	21 AGO 14	12 NOV 14			
Defesa Química, Biológica e Nuclear	EEZ01	11	4 AGO 14	7 AGO 14	22 OUT 14			
Eletricidade de Viatura	EDT01	15	4 AGO 14	7 AGO 14	19 NOV 14			
Habilitação ao Quadro Auxiliar de Oficiais - 2013	2º Ano		36	-	19 MAIO 14	31 OUT 14	4	
Habilitação ao Quadro Auxiliar de Oficiais - 2014	1º Ano		-	24	-	14 MAIO 14	19 DEZ 14	2
Identificação Datiloscópica	1º Turno	EFB 01	12	10 FEV 14	13 FEV 14	7 MAIO 14	1	
	2º Turno			19 MAIO 14	22 MAIO 14	13 AGO 14		
Mecânica de Instrumentos	EHJ01	14	21 JUL 14	24 JUL 14	29 OUT 14	1		
Meios Auxiliares de Instrução	EHX01	17	10 MAR 14	13 MAR 14	9 JUL 14			
Metalurgia	EIC01	11	18 AGO 14	21 AGO 14	5 NOV 14	2		
Perícia e Investigação Criminal	1ª Fase	ETB01	12	-	17 MAR 14		6 JUN 14	
	2ª Fase			24	9 JUN 14	12 JUN 14	26 NOV 14	
Suprimento de Água	GBB01	5	17 MAR 14	20 MAR 14	23 ABR 14	1		
Escola de de Sargentos de Logística (EsSLog) - Rio de Janeiro - RJ								
Mestre de Música	DCT01	7	12 SET 14	15 SET 14	31 OUT 14	1		
Órgão Gestor CMA								
Denominação	Cod	Snn	Datas			Legenda		
			Apres	Início	Término			
Centro de Embarcações do Comando Militar da Amazônia (CECMA) - Manaus - AM								
Navegação Fluvial	EII01	16	6 JUN 14	9 JUN 14	26 SET 14	1		
Centro de Instrução de Guerra na Selva (CIGS) - Manaus - AM								
Operações na Selva Catg "C"	1º Turno	-	11	14 MAR 14	17 MAR 14	30 MAIO 14	1	
	2º Turno			4 JUL 14	7 JUL 14	19 SET 14		
Operações na Selva Catg "D"	EIT01	8	8	3 OUT 14	6 OUT 14	28 NOV 14		
Operações na Selva Catg "F"	VER01							
Órgão Gestor CML								
Denominação	Cod	Snn	Datas			Legenda		
			Apres	Início	Término			
Centro de Instrução de Pára-quedista General Penha Brasil (CI Pqdt GPB) - Rio de Janeiro - RJ								
Básico Paraquedista	1º Turno	ECL02	6	13 JAN 14	21 JAN 14	28 FEV 14	1	
	2º Turno			21 JUL 14	28 JUL 14	5 SET 14		
DOMPSA	GAE01	24	14 MAR 14	24 MAR 14	5 SET 14	1		

Órgão Gestor CML							
Denominação	Cod	Smn	Datas			Legenda	
			Apres	Início	Término		
Mestre de Salto	GBD02	5	21 MAR 14	24 MAR 14	25 ABR 14	1	
			9 MAIO 14	12 MAIO 14	13 JUN 14		
			12 SET 14	15 SET 14	17 OUT 14		
Precursor Paraquedista	EJN01	24	28 ABR 14	12 MAIO 14	24 OUT 14		
1º Batalhão de Polícia do Exército (1º BPE) - Rio de Janeiro - RJ							
Polícia do Exército	EJJ 01	10	18 JUL 14	21 JUL 14	1º OUT 14	1	
Centro de Instrução de Operações de Montanha / 11º Batalhão de Infantaria de Montanha (CI Op Mth / 11º BI Mth) - São João Del Rei - MG							
Avançado de Montanhismo	GBC01	9	30 MAIO 14	2 JUN 14	1º AGO 14	1	
Básico de Montanhismo	ECE01	6	7 MAR 14	10 MAR 14	17 ABR 14		
			12 SET 14	15 SET 14	24 OUT 14		
Órgão Gestor CMNE							
Denominação	Cod	Smn	Datas			Legenda	
			Apres	Início	Término		
4º Batalhão de Polícia do Exército (4º BPE) - Recife - PE							
Polícia do Exército	EJJ 01	10	18 JUL 14	21 JUL 14	26 SET 14	1	
Órgão Gestor CMP							
Denominação	Cod	Smn	Datas			Legenda	
			Apres	Início	Término		
Centro de Instrução de Engenharia de Construção / 11º Batalhão de Engenharia de Construção (11º BE Cnst) - Araguari - MG							
Equipamento de Engenharia	EDM01	24	7 JUN 14	9 JUN 14	21 NOV 14	1	
Batalhão de Polícia do Exército de Brasília (BPEB) - Brasília - DF							
Polícia do Exército	EJJ 01	10	12 SET 14	15 SET 14	13 JUN 14	1	
Centro de Instrução de Operações Especiais (CI Op Esp) - Niterói - RJ							
Forças Especiais	EEL01	21	21 JUL 14	28 JUL 14	18 DEZ 14	1	
Ações de Comandos	EAB08	12	10 MAR 14	31 MAR 14	25 JUN 14		
			21 JUL 14	11 AGO 14	24 OUT 14		
Órgão Gestor CMS							
Denominação	Cod	Smn	Datas			Legenda	
			Apres	Início	Término		
Centro de Instrução de Blindados (CI Bld) - Santa Maria - RS							
Avançado de Tiro do Sistema de Armas da VBC - CC Leopard 1A5 BR	GBW02	3	-	2 JUN 14	18 JUN 14	2	
			6	23 JUN 14	23 JUN 14		1º AGO 14
Manutenção de Chassi da Vtr Bld da Família Leopard 1 BR	ERW01	10	2 JUN 14	2 JUN 14	8 AGO 14	1	
Manutenção de Torre da VBC CC Leopard 1A5 BR	EQO02	12			22 JUN 14		
Manutenção de Chassi da VBC OAP M109 A3 e VBC OAP M108	ERY01	10	26 AGO 14	26 AGO 14	31 OUT 14		
Manutenção de Torre da VBC OAP M109 A3 e VBC OAP M108	ESB01						

Órgão Gestor CMS							
Denominação	Cod	Smn	Datas			Legenda	
			Apres	Início	Término		
Centro de Instrução de Blindados (CI Bld) - Santa Maria - RS							
Manutenção de Chassi da VBR EE-9 CASCAVEL E VBTP EE-11 URUTU	VER01	10	7 OUT 14	7 OUT 14	12 DEZ 14	1	
Manutenção de Chassi da VBTP M113 BR	ESA01	10	2 JUN 14	2 JUN 14	8 AGO 14		
Manutenção de Chassi das VB GUARANI	-	3	-	24 MAR 14	11 ABR 14	2	
		7	14 ABR 14	14 ABR 14	29 MAIO 14	1	
Manutenção do Sistema de Armas das VB GUARANI	-	3	-	24 MAR 14	11 ABR 14	2	
		7	14 ABR 14	14 ABR 14	29 MAIO 14	1	
Operação da VBC de Engenharia Leopard 1 BR	ESG02	3	-	4 AGO 14	22 AGO 14	2	
		9	26 AGO 14	26 AGO 14	24 OUT 14	1	
Operação da VBC - CC Leopard 1A5 BR	ESD02	3	-	4 AGO 14	22 AGO 14	2	
		9	26 AGO 14	26 AGO 14	24 OUT 14	1	
Operação da VBE de Socorro Leopard 1 BR	ESE02	3	-	4 AGO 14	22 AGO 14	2	
		9	26 AGO 14	26 AGO 14	24 OUT 14	1	
Operação das VB GUARANI	-	3	-	4 AGO 14	22 AGO 14	2	
		9	26 AGO 14	26 AGO 14	24 OUT 14	1	
3º Batalhão de Polícia do Exército (3º BPE) - Porto Alegre - RS							
Polícia do Exército	EJJ01	10	21 MAR 14	24 MAR 14	30 MAIO 14	1	

Órgão Gestor CMSE							
Denominação	Cod	Smn	Datas			Legenda	
			Apres	Início	Término		
2º Batalhão de Polícia do Exército (2º BPE) - Osasco - SP							
Polícia do Exército	EJJ01	10	11 JUL 14	14 JUL 14	19 SET 14	1	

3. ESTÁGIOS GERAIS PARA OFICIAIS

Órgão Gestor CComSEx							
Centro de Comunicação Social do Exército (CComSEx) - Brasília - DF							
Denominação	Cod	Smn	Datas			Legenda	
			Apres	Início	Término		
Comunicação Social para Of do QEMA	LCE01	2	3 AGO 14	4 AGO 14	15 AGO 14	1	

Órgão Gestor CIE							
Denominação	Cod	Smn	Datas			Legenda	
			Apres	Início	Término		
Escola de Inteligência Militar do Exército (EsIMEx) - Brasília - DF							
Inteligência Militar	JF01	2	17 FEV 14	17 FEV 14	28 FEV 14	1	
			12 MAIO 14	12 MAIO 14	23 MAIO 14		

Órgão Gestor COTER								
Centro Conjunto de Operações de Paz do Brasil (CCOPAB) - Rio de Janeiro - RJ								
Denominação	Cod	Smn	Datas			Legenda		
			Apres	Início	Término			
Cooperação Civil-Militar	1º Turno	NFR01	1	9 MAR 14	10 MAR 14	14 MAR 14	1	
	2º Turno			7 SET 14	8 SET 14	12 SET 14		
Desminagem Humanitária		LLZ03	4	24 AGO 14	25 AGO 14	19 SET 14		
Negociação em Operação de Paz		NFT01	1	13 JUL 14	14 JUL 14	18 JUL 14		
Centro de Instrução de Aviação do Exército (CIAvEx) - Taubaté - SP								
Gerente de Aeronaves Cougar		MIL01	5	7 MAR 14	10 MAR 14	11 ABR 14	1	
Operações Aeromóveis	1º Turno	LNG03	2	-	3 MAR 14	14 MAR 14	2	
				14 MAR 14	17 MAR 14	28 MAR 14	1	
Operações Aeromóveis	2º Turno	LNG03	2	-	20 OUT 14	31 OUT 14	2	
				31 OUT 14	3 NOV 14	14 NOV 14	1	
Pilotagem Tática		MJG01	10	31 JAN 14	3 FEV 14	11 ABR 14		
Pilotagem com Óculos de Visão Noturna - 1º Nível (OVN/1)		MIP01	4	25 JUL 14	28 JUL 14	22 AGO 14		
Órgão Gestor DCT								
Denominação	Cod	Smn	Datas			Legenda		
			Apres	Início	Término			
Centro de Instrução de Guerra Eletrônica (CIGE) - Brasília - DF								
Medidas de Proteção Eletrônica (MPE)		MPV01	2	14 FEV 14	17 FEV 14	28 FEV 14	1	
Escola de Comunicações (EsCom) - Brasília - DF								
Oficial de Comunicações		-	11	1º AGO 14	4 AGO 14	24 OUT 14	1	
Órgão Gestor DECEX								
Denominação	Cod	Smn	Datas			Legenda		
			Apres	Início	Término			
Centro de Estudos de Pessoal e Forte Duque de Caxias (CEP/FDC) - Rio de Janeiro - RJ								
Idioma Estrangeiro Inglês/Francês/Russo	1º Turno	LML01	9	31 JAN 14	3 FEV 14	4 ABR 14	1	
	2º Turno	LMD01		4 JUL 14	7 JUL 14	5 SET 14		
Idioma Estrangeiro Alemão/Espanhol/Italiano	1º Turno	LLP01		2 MAIO 14	5 MAIO 14	4 JUL 14		
	2º Turno	LMC01		3 OUT 14	6 OUT 14	5 DEZ 14		
		LMM01		2 MAIO 14	5 MAIO 14	4 JUL 14		
Idioma Português e Ambientação	1º Turno	LMJ01		28 NOV 14	1º DEZ 14	30 JAN 15		
	2º Turno	LMK01						
Academia Militar das Agulhas Negras (AMAN) - Resende - RJ								
Instrução e Adaptação para Capelães Militares - 1º Período		AAM01		8	21 MAR 14	24 MAR 14	16 MAIO 14	1
Escola de Sargentos das Armas (EsSA) - Três Corações - MG								
Instrução e Adaptação para Capelães Militares - 2º Período		AAM01	4	23 MAIO 14	26 MAIO 14	20 JUN 14	1	
Colégio Militar de Brasília (CMB) - Brasília - DF e Organização Militar de classificação								
Instrução e Adaptação para Capelães Militares - 3º Período - 1ª Fase		AAM01	4	27 JUN 14	30 JUN 14	25 JUL 14	1	
Instrução e Adaptação para Capelães Militares - 3º Período - 2ª Fase (*)			16	1 AGO 14	4 AGO 14	21 NOV 14		

Órgão Gestor DECEX						
Denominação	Cod	Smn	Datas			Legenda
			Apres	Início	Término	
Escola de Artilharia de Costa e Antiaérea (EsACosAAe) - Rio de Janeiro - RJ						
Artilharia Antiaérea para Pilotos Militares	LAV01	1	7 NOV 14	10 NOV 14	14 NOV 14	1
Avançado de Artilharia e Defesa Antiaérea	MCO01	10	-	4 AGO 14	10 OUT 14	2
Manutenção Mecânica do Sistema <i>Fila/Bofors</i> - 1ª Fase	NGO01	6	21 MAR 14	24 MAR 14	2 MAIO 14	1
Manutenção Mecânica do Sistema <i>Fila/Bofors</i> - 2ª Fase	-	9	2 MAIO 14	5 MAIO 14	10 OUT 14	
Escola de Instrução Especializada (EsIE) - Rio de Janeiro - RJ						
Atualização em Defesa Química, Biológica, Radiológica e Nuclear	-	2	14 MAR 14	17 MAR 14	28 MAR 14	1
Desminagem	LLZ01	4	13 OUT 14	16 OUT 14	12 NOV 14	
Manutenção de Armamento e Munição para Of Tmpr	-	6	10 MAR 14	13 MAR 14	23 ABR 14	
Manutenção de Viatura Automóvel para Of Tmpr	LGS01	10	10 MAR 14	13 MAR 14	21 MAIO 14	
Manutenção de Vtr Auto e Armt para Of PM/BM	-	5	19 MAIO 14	22 MAIO 14	25 JUN 14	

Observação: (*) realizada na OM onde o Capelão Militar será classificado.

Órgão Gestor CML						
Denominação	Cod	Smn	Datas			Legenda
			Apres	Início	Término	
Centro de Instrução de Pára-queda General Penha Brasil (CI Pqdt GPB) - Rio de Janeiro - RJ						
Mestre de Salto Livre	LNT07	3	14 ABR 14	14 ABR 14	2 MAIO 14	1
			14 JUL 14	14 JUL 14	1º AGO 14	
			6 OUT 14	6 OUT 14	24 OUT 14	
Salto Livre	LNT04	3	10 MAR 14	10 MAR 14	28 MAR 14	
			18 AGO 14	18 AGO 14	5 SET 14	
			10 NOV 14	10 NOV 14	28 NOV 14	
Transporte Aéreo	LOA01	1	7 ABR 14	7 ABR 14	11 ABR 14	1 e 5
			5 MAIO 14	5 MAIO 14	9 MAIO 14	1 e 6
			21 JUL 14	21 JUL 14	25 JUL 14	1 e 7
			15 SET 14	15 SET 14	19 SET 14	1 e 8

Órgão Gestor CMP						
Denominação	Cod	Smn	Datas			Legenda
			Apres	Início	Término	
Centro de Instrução de Engenharia de Construção / 11º Batalhão de Engenharia de Construção (11º BE Cnst) - Araguari - MG						
Gerenciamento de Atividades de Construção	MCV01	3	31 MAIO 14	2 JUN 14	20 JUN 14	1
6º Grupo de Lançamento Múltiplos de Foguetes e Campo de Instrução de Formosa (6º GLMF/CIF) - Formosa - GO						
Operação do Sistema Astros	MFT01	12	9 MAIO 14	12 MAIO 14	1º AGO 14	1
Manutenção do Material Astros p/ Of QEM	-		12 SET 14	15 SET 14	5 DEZ 14	

Órgão Gestor CMS							
Denominação	Cod	Smn	Datas			Legenda	
			Apres	Início	Término		
Centro de Instrução de Blindados (CI Bld) - Santa Maria - RS							
Comandante de OM Blindadas e Mecanizadas	MHM01	1	3 NOV 14	3 NOV 14	7 NOV 14	1	
Operação da VBC OAPA3	NBO01	3	-	4 AGO 14	22 AGO 14	2	
		6	26 AGO 14	26 AGO 14	3 OUT 14	1	
Operação da VBTP M113	NBP01	3	-	4 AGO 14	22 AGO 14	2	
		6	26 AGO 14	26 AGO 14	3 OUT 14	1	
Tático de Blindados Sobre Lagartas	LNW02	4	-	24 MAR 14	17 ABR 14	2	
		6	22 ABR 14	22 ABR 14	29 MAIO 14	1	
Tático de Pelotão de Exploradores	NBM01	4	-	24 MAR 14	17 ABR 14	2	
		6	22 ABR 14	22 ABR 14	29 MAIO 14	1	

Órgão Gestor CMSE							
Denominação	Cod	Smn	Datas			Legenda	
			Apres	Início	Término		
28º Batalhão de Infantaria Leve (28º BIL) - Campinas - SP							
Operações de Garantia da Lei e da Ordem	MFV01	4	18 MAIO 14	19 MAIO 14	13 JUN 14	1	

4. ESTÁGIOS GERAIS PARA SUBTENENTES E SARGENTOS

Órgão Gestor COTER							
Denominação	Cod	Smn	Datas			Legenda	
			Apres	Início	Término		
Centro Conjunto de Operações de Paz do Brasil (CCOPAB) - Rio de Janeiro - RJ							
Cooperação Civil-Militar	NFS01	1	9 MAR 14	10 MAR 14	14 MAR 14	1	
			7 SET 14	8 SET 14	12 SET 14		
Desminagem Humanitária	LLZ04	4	24 AGO 14	25 AGO 14	19 SET 14		
Centro de Instrução de Aviação do Exército (CIAvEx) - Taubaté - SP							
Mecânico de Aeronaves Cougar	LIN01						
Mecânico de Aviônicos Cougar	MIM01	5	7 MAR 14	10 MAR 14	11 ABR 14	1	
Mecânico de Motores Makila	MIO01						
Operações Aeromóveis	1º Turno	1ª Fase	-	3 MAR 14	14 MAR 14	2	
			14 MAR 14	17 MAR 14	28 MAR 14	1	
	2º Turno	1ª Fase	-	20 OUT 14	31 OUT 14	2	
		2ª Fase	31 OUT 14	3 NOV 14	14 NOV 14		
Qualificação ao Vôo com Óculos de Visão Noturna - 1º Nível (SVN/1)	MIQ01	4	25 JUL 14	28 JUL 14	22 AGO 14	1	

Órgão Gestor DECEX							
Denominação	Cod	Smn	Datas			Legenda	
			Apres	Início	Término		
Centro de Estudos de Pessoal e Forte Duque de Caxias (CEP/FDC) - Rio de Janeiro - RJ							
Idioma Estrangeiro Inglês/Francês/Russo	1º Turno	LML02	9	31 JAN 14	3 FEV 14	4 ABR 14	1
	2º Turno	LMD02		4 JUL 14	7 JUL 14	5 SET 14	1
		LOZ02					

Órgão Gestor DECEX							
Denominação	Cod	Smn	Datas			Legenda	
			Apres	Início	Término		
Centro de Estudos de Pessoal e Forte Duque de Caxias (CEP/FDC) - Rio de Janeiro - RJ							
Idioma Estrangeiro Alemão/Espanhol/Italiano	1º Turno	LLP02	9	2 MAIO 14	5 MAIO 14	4 JUL 14	
	2º Turno	LMC02		3 OUT 14	6 OUT 14	5 DEZ 14	
Idioma Português e Ambientação	1º Turno	LMJ02		2 MAIO 14	5 MAIO 14	4 JUL 14	
	2º Turno	LMK02		28 NOV 14	1º DEZ 14	30 JAN 15	
Escola de Artilharia de Costa e Antiaérea (EsACosAAe) - Rio de Janeiro - RJ							
Manutenção Mecânica do Sistema <i>Fila/Bofors</i> - 1ª Fase	NGP01	6	21 MAR 14	24 MAR 14	2 MAIO 14	1	
Manutenção Mecânica do Sistema <i>Fila/Bofors</i> - 2ª Fase	-	9	2 MAIO 14	5 MAIO 14	4 JUL 14		
Operação e Emprego do Materail IGLA	LHH01	4	8 AGO 14	11 AGO 14	5 SET 14		
Escola de Instrução Especializada (EsIE) - Rio de Janeiro - RJ							
Atualização em Defesa Química, Biológica, Radiológica e Nuclear	-	2	4 ABR 14	7 ABR 14	18 ABR 14	1	
Desminagem	LLZ02	4	9 JUN 14	12 JUN 14	9 JUL 14		

Órgão Gestor CML							
Denominação	Cod	Smn	Datas			Legenda	
			Apres	Início	Término		
Centro de Instrução de Pára-quadista General Penha Brasil (CI Pqdt GPB) - Rio de Janeiro - RJ							
Mestre de Salto Livre	1º Turno	LNT08	3	14 ABR 14	14 ABR 14	2 MAIO 14	1
	2º Turno			14 JUL 14	14 JUL 14	1º AGO 14	
	3º Turno			6 OUT 14	6 OUT 14	24 OUT 14	
Salto Livre	1º Turno	LNT01		10 MAR 14	10 MAR 14	28 MAR 14	
	2º Turno			18 AGO 14	18 AGO 14	5 SET 14	
	3º Turno			10 NOV 14	10 NOV 14	28 NOV 14	
Transporte Aéreo	1º Turno	LOA02	1	7 ABR 14	7 ABR 14	11 ABR 14	1 e 5
	2º Turno			5 MAIO 14	5 MAIO 14	9 MAIO 14	1 e 6
	3º Turno			21 JUL 14	21 JUL 14	25 JUL 14	1 e 7
	4º Turno			15 SET 14	15 SET 14	19 SET 14	1 e 8

Órgão Gestor CMP							
Denominação	Cod	Smn	Datas			Legenda	
			Apres	Início	Término		
6º Grupo de Lançamento Múltiplos de Foguete e Campo de Instrução de Formosa (6º GLMF/CIF) - Formosa - GO							
Operação do Sistema Astros	MFU01	10	9 MAIO 14	12 MAIO 14	18 JUL 14	1	
Manutenção Mecânica do Material Astros	MKR01	12	12 SET 14	15 SET 14	5 DEZ 14		
Manutenção Eletrônica do Material Astros	MKI01						
Centro de Instrução de Engenharia de Construção / 11º Batalhão de Engenharia de Construção (11º BE Cnst) - Araguari - MG							
Técnico de Atividades de Construção	MFC01	3	3 MAIO 14	5 MAIO 14	23 MAIO 14	1	

Órgão Gestor CMS							
Denominação	Cod	Smn	Datas			Legenda	
			Apres	Início	Término		
Centro de Instrução de Blindados (CI Bld) - Santa Maria - RS							
Manutenção de Chassi da VBE SOC M578	ESC01	5	10 NOV 14	10 NOV 14	12 DEZ 14	1	
Manutenção de Torre da VBR EE-9 CASCAVEL	-	4	29 MAR 14	29 MAR 14	17 ABR 14	1	
Operação da VBC OAPA3	NBO02	3	-	4 AGO 14	22 AGO 14	2	
		6	26 AGO 14	26 AGO 14	3 OUT 14	1	
Operação da VBTP M 113	NBP02	3	-	4 AGO 14	22 AGO 14	2	
		6	26 AGO 14	26 AGO 14	3 OUT 14	1	
Tático de Blindados Sobre Lagartas	LNW04	4	-	24 MAR 14	17 ABR 14	2	
		6	22 ABR 14	22 ABR 14	29 MAIO 14	1	
Tático de Pelotão de Exploradores	NBM01	4	-	24 MAR 14	17 ABR 14	2	
		6	22 ABR 14	22 ABR 14	29 MAIO 14	1	

Órgão Gestor CMSE							
Denominação	Cod	Smn	Datas			Legenda	
			Apres	Início	Término		
28º Batalhão de Infantaria Leve (28º BIL) - Campinas - SP							
Operações de Garantia da Lei e da Ordem	MF01	4	21 SET 14	22 SET 14	17 OUT 14	1	

LEGENDA:

1. Funcionamento por ensino presencial;
2. Funcionamento por ensino a distância, na OM de origem;
3. Módulo por ensino presencial composto pelos concludentes da 1ª Fase EAD/2013;
4. Estágio supervisionado na OM de origem ou naquela em que o militar venha a ser classificado;
5. Destinado à Bda Inf Pqdt;
6. Destinado à 12ª Bda Inf L;
7. Destinado ao C Int / EsAO; e
8. Destinado ao CIAvEx.

COMANDO LOGÍSTICO

PORTARIA Nº 006-COLOG, DE 22 DE JULHO DE 2013.

Aprova as Normas para o Controle dos Eqüídeos no Exército Brasileiro, Edição 2013.

O **COMANDANTE LOGÍSTICO**, no uso das competências constantes do inciso V, do art. 8º e das atribuições constantes do inciso IX, do art. 14 do Regulamento do Comando Logístico (R-128), aprovado pela Portaria nº 991, de 11 de dezembro de 2009, e de acordo com o que propõe a Diretoria de Abastecimento, resolve:

Art. 1º Aprovar as Normas para o Controle de Eqüídeos no Exército Brasileiro (NORCE), Edição 2013, que com esta baixa.

Art. 2º Determinar que a presente Portaria entre em vigor na data de sua publicação.

Art. 3º Revogar a Portaria nº 003-COLOG, de 22 de abril de 2009.

NOTA: as Normas para o Controle dos Equídeos no Exército Brasileiro (NORCE), Edição 2013, se encontra publicada em separata ao presente Boletim.

3ª PARTE

PRESIDÊNCIA DA REPÚBLICA

GABINETE DE SEGURANÇA INSTITUCIONAL

SECRETARIA EXECUTIVA

PORTARIA Nº 270, DE 22 DE JULHO DE 2013.

Designação de função.

O SECRETÁRIO EXECUTIVO DO GABINETE DE SEGURANÇA INSTITUCIONAL DA PRESIDÊNCIA DA REPÚBLICA, no uso da subdelegação de competência que lhe foi conferida pelo art. 1º da Portaria nº 9-GSI/PR/CH, de 13 de fevereiro de 2009, resolve

DESIGNAR

o 3º Sgt JOÃO FURTADO DE OLIVEIRA para exercer a função de ESPECIALISTA, código GR II, na Secretaria-Executiva do Gabinete de Segurança Institucional da Presidência da República.

(Portaria publicada no DOU nº 140, de 23 JUL 13 - Seção 2)

PORTARIA Nº 271, DE 22 DE JULHO DE 2013.

Designação de função.

O SECRETÁRIO EXECUTIVO DO GABINETE DE SEGURANÇA INSTITUCIONAL DA PRESIDÊNCIA DA REPÚBLICA, no uso da subdelegação de competência que lhe foi conferida pelo art. 1º da Portaria nº 9-GSI/PR/CH, de 13 de fevereiro de 2009, resolve

DESIGNAR

o Cb HUAN JHONATAN NOVAIS BOSCO DA SILVA para exercer a função de ESPECIALISTA, código GR II, no Departamento de Gestão e de Articulação Institucional da Secretaria-Executiva do Gabinete de Segurança Institucional da Presidência da República, ficando dispensado da que atualmente ocupa.

(Portaria publicada no DOU nº 140, de 23 JUL 13 - Seção 2)

MINISTÉRIO DA DEFESA

PORTARIA Nº 2.142, DE 22 DE JULHO DE 2013.

Designação de missão no exterior.

O **MINISTRO DE ESTADO DA DEFESA**, no uso da atribuição que lhe conferem o inciso I do parágrafo único do art. 87 da Constituição Federal e o parágrafo único do art. 1º do Decreto nº 2.790, de 29 de setembro de 1998, e em conformidade com o disposto no art. 7º do Decreto nº 7.689, de 2 de março de 2012, resolve

DESIGNAR

o 1º Ten QEM Com THIAGO DE MORAIS GONÇALVES BITTENCOURT, do CTEEx, para viagem à cidade de *Grenoble*, na República Francesa, a fim de cumprir a Missão PCENA Atv V13/172/Gab Cmt Ex/2013 - frequentar o Treinamento em Caracterização Eletro-Óptica; com início previsto para a segunda quinzena de setembro de 2013 e duração aproximada de dezoito meses, com ônus total para o Comando do Exército.

A missão é considerada transitória, de natureza administrativa, com dependentes e com mudança de sede, estando enquadrada na alínea "b" do inciso I e na alínea "c" do inciso II do art. 3º da Lei nº 5.809, de 10 de outubro de 1972, regulamentada pelo Decreto nº 71.733, de 18 de janeiro de 1973, modificado pelos Decretos nº 3.643, de 26 de outubro de 2000, 5.992, de 19 de dezembro de 2006, 6.258, de 19 de novembro de 2007, 6.576, de 25 de setembro de 2008, e 6.907, de 21 de julho de 2009.

(Portaria publicada no DOU nº 140, de 23 JUL 13 - Seção 2)

PORTARIA Nº 2.143, DE 22 DE JULHO DE 2013.

Alteração da Portaria nº 873-MD, de 4 de abril de 2013.

O **MINISTRO DE ESTADO DA DEFESA**, no uso da atribuição que lhe conferem o inciso I do parágrafo único do art. 87 da Constituição Federal e o parágrafo único do art. 1º do Decreto nº 2.790, de 29 de setembro de 1998, e em conformidade com o disposto no art. 7º do Decreto nº 7.689, de 2 de março de 2012, resolve

ALTERAR

de "...viagem ao *Fort Benning*, Geórgia..." para "...viagem ao *Fort Benning*, Geórgia, e ao *Fort Lee*, Virgínia...", o destino do Cap Sv Int MAURO CÉSAR DA CRUZ MAGALHÃES, do Dst Ap Op Esp, designado para frequentar o Curso de Manutenção de Paraquedas (Missão PCENA Atv V13/295/Gab Cmt Ex/2013), de que trata a Portaria nº 873-MD, de 4 de abril de 2013, publicada no DOU nº 66, de 8 de abril de 2013.

(Portaria publicada no DOU nº 140, de 23 JUL 13 - Seção 2)

PORTARIA Nº 2.144, DE 22 DE JULHO DE 2013.

Dispensa de missão no exterior.

O **MINISTRO DE ESTADO DA DEFESA**, no uso da atribuição que lhe conferem o inciso I do parágrafo único do art. 87 da Constituição Federal e o parágrafo único do art. 1º do Decreto nº 2.790, de 29 de setembro de 1998, e em conformidade com o disposto no art. 7º do Decreto nº 7.689, de 2 de março de 2012, resolve

DISPENSAR

o S Ten Inf PAULO JOSÉ SENA PROCÓPIO da função de instrutor do *Western Hemisphere Institute for Security Cooperation* (WHINSEC), com sede em *Fort Benning*, Georgia, nos Estados Unidos da América, a partir de 15 de junho de 2014.

(Portaria publicada no DOU nº 140, de 23 JUL 13 - Seção 2)

PORTARIA Nº 2.145, DE 22 DE JULHO DE 2013.

Designação de missão no exterior.

O **MINISTRO DE ESTADO DA DEFESA**, no uso da atribuição que lhe conferem o inciso I do parágrafo único do art. 87 da Constituição Federal e o parágrafo único do art. 1º do Decreto nº 2.790, de 29 de setembro de 1998, e em conformidade com o disposto no art. 7º do Decreto nº 7.689, de 2 de março de 2012, resolve

DESIGNAR

o S Ten Inf ODAIR JOSÉ DA SILVA, do Gab Cmt Ex, para viagem a *Fort Benning*, Georgia, nos Estados Unidos da América, a fim de desempenhar a função de instrutor do *Western Hemisphere Institute for Security Cooperation* (WHINSEC); com início previsto para a 1ª quinzena de junho de 2014 e duração aproximada de vinte e quatro meses, com ônus total para o Comando do Exército.

A missão é considerada transitória, de natureza militar, com dependentes e com mudança de sede, estando enquadrada na alínea "b" do inciso I e na alínea "b" do inciso II do art. 3º da Lei nº 5.809, de 10 de outubro de 1972, regulamentada pelo Decreto nº 71.733, de 18 de janeiro de 1973, modificado pelos Decretos nº 3.643, de 26 de outubro de 2000, 5.992, de 19 de dezembro de 2006, 6.258, de 19 de novembro de 2007, 6.576, de 25 de setembro de 2008, e 6.907, de 21 de julho de 2009.

(Portaria publicada no DOU nº 140, de 23 JUL 13 - Seção 2)

PORTARIA Nº 2.146, DE 22 DE JULHO DE 2013.

Dispensa de missão no exterior.

O **MINISTRO DE ESTADO DA DEFESA**, no uso da atribuição que lhe conferem o inciso I do parágrafo único do art. 87 da Constituição Federal e o parágrafo único do art. 1º do Decreto nº 2.790, de 29 de setembro de 1998, e em conformidade com o disposto no art. 7º do Decreto nº 7.689, de 2 de março de 2012, resolve

DISPENSAR

o S Ten Inf CLOTAR FREDERICO TRUPPEL da função de instrutor do *Western Hemisphere Institute for Security Cooperation* (WHINSEC), com sede em *Fort Benning*, Georgia, nos Estados Unidos da América, a partir de 15 de fevereiro de 2014.

(Portaria publicada no DOU nº 140, de 23 JUL 13 - Seção 2)

PORTARIA Nº 2.147, DE 22 DE JULHO DE 2013.

Designação de missão no exterior.

O **MINISTRO DE ESTADO DA DEFESA**, no uso da atribuição que lhe conferem o inciso I do parágrafo único do art. 87 da Constituição Federal e o parágrafo único do art. 1º do Decreto nº 2.790, de 29 de setembro de 1998, e em conformidade com o disposto no art. 7º do Decreto nº 7.689, de 2 de março de 2012, resolve

DESIGNAR

o 1º Sgt Inf PAULO ROBERTO DOS SANTOS FILHO, do CI Pqdt GPB, para viagem a *Fort Benning*, Georgia, nos Estados Unidos da América, a fim de desempenhar a função de instrutor do *Western Hemisphere Institute for Security Cooperation* (WHINSEC); com início previsto para a 1ª quinzena de fevereiro de 2014 e duração aproximada de vinte e quatro meses, com ônus total para o Comando do Exército.

A missão é considerada transitória, de natureza militar, com dependentes e com mudança de sede, estando enquadrada na alínea "b" do inciso I e na alínea "b" do inciso II do art. 3º da Lei nº 5.809, de 10 de outubro de 1972, regulamentada pelo Decreto nº 71.733, de 18 de janeiro de 1973, modificado pelos Decretos nº 3.643, de 26 de outubro de 2000, 5.992, de 19 de dezembro de 2006, 6.258, de 19 de novembro de 2007, 6.576, de 25 de setembro de 2008, e 6.907, de 21 de julho de 2009.

(Portaria publicada no DOU nº 140, de 23 JUL 13 - Seção 2)

PORTARIA Nº 2.148, DE 22 DE JULHO DE 2013.

Designação de curso no exterior.

O **MINISTRO DE ESTADO DA DEFESA**, no uso da atribuição que lhe conferem o inciso I do parágrafo único do art. 87 da Constituição Federal e o parágrafo único do art. 1º do Decreto nº 2.790, de 29 de setembro de 1998, e em conformidade com o disposto no art. 7º do Decreto nº 7.689, de 2 de março de 2012, resolve

DESIGNAR

o Cap Art MARCUS EMANUEL AZEVEDO BEZERRA, do 8º GAC Pqdt, para viagem às cidades de *Hürth* e *Idar-Oberstein*, na República Federal da Alemanha, a fim de cumprir a Missão PCENA Atv V13/479/Gab Cmt Ex/2013 - frequentar o Curso de Comandante de Unidade de Artilharia; com início previsto para a primeira quinzena de outubro de 2013 e duração aproximada de dez meses, com ônus total para o Comando do Exército.

A missão é considerada transitória, de natureza militar, com dependentes e com mudança de sede, estando enquadrada na alínea "b" do inciso I e na alínea "b" do inciso II do art. 3º da Lei nº 5.809, de 10 de outubro de 1972, regulamentada pelo Decreto nº 71.733, de 18 de janeiro de 1973, modificado pelos Decretos nº 3.643, de 26 de outubro de 2000, 5.992, de 19 de dezembro de 2006, 6.258, de 19 de novembro de 2007, 6.576, de 25 de setembro de 2008, e 6.907, de 21 de julho de 2009.

(Portaria publicada no DOU nº 141, de 24 JUL 13 - Seção 2)

PORTARIA Nº 2.149, DE 22 DE JULHO DE 2013.

Designação de curso no exterior.

O **MINISTRO DE ESTADO DA DEFESA**, no uso da atribuição que lhe conferem o inciso I do parágrafo único do art. 87 da Constituição Federal e o parágrafo único do art. 1º do Decreto nº 2.790, de 29 de setembro de 1998, e em conformidade com o disposto no art. 7º do Decreto nº 7.689, de 2 de março de 2012, resolve

DESIGNAR

o Cap Inf GUILHERME COLOMBO, do 1º BAC, e o Cap Inf WILLEN BANDEIRA GARRIDO, do 1º BF Esp, para viagem a *Guangzhou*, na República Popular da China, a fim de cumprir a Missão PCENA Atv V13/478/Gab Cmt Ex/2013 - frequentar o Curso de Comando de Operações Especiais; com início previsto para a segunda quinzena de agosto de 2013 e duração aproximada de seis meses, com ônus total para o Comando do Exército.

A missão é considerada transitória, de natureza militar, sem dependentes e com mudança de sede, estando enquadrada na alínea "b" do inciso I e na alínea "b" do inciso II do art. 3º da Lei nº 5.809, de 10 de outubro de 1972, regulamentada pelo Decreto nº 71.733, de 18 de janeiro de 1973, modificado pelos Decretos nº 3.643, de 26 de outubro de 2000, 5.992, de 19 de dezembro de 2006, 6.258, de 19 de novembro de 2007, 6.576, de 25 de setembro de 2008, e 6.907, de 21 de julho de 2009.

(Portaria publicada no DOU nº 141, de 24 JUL 13 - Seção 2)

PORTARIA Nº 2.150, DE 22 DE JULHO DE 2013.

Designação de curso no exterior.

O **MINISTRO DE ESTADO DA DEFESA**, no uso da atribuição que lhe conferem o inciso I do parágrafo único do art. 87 da Constituição Federal e o parágrafo único do art. 1º do Decreto nº 2.790, de 29 de setembro de 1998, e em conformidade com o disposto no art. 7º do Decreto nº 7.689, de 2 de março de 2012, resolve

DESIGNAR

o Cap QEM JERONYMO MOTA ALVES DE CARVALHO, do CDS, para viagem a *Fairfax*, Virginia, nos Estados Unidos da América, a fim de frequentar o Doutorado em Comando e Controle (Atv V13/506/PCSF/Gab Cmt Ex), atividade integrante do Programa Ciência sem Fronteiras - PCSF, do Governo Federal; com início previsto para a 2ª quinzena de agosto de 2013 e duração aproximada de trinta e seis meses, com ônus total para o Comando do Exército.

A missão é considerada transitória, de natureza administrativa, com dependentes e com mudança de sede, estando enquadrada na alínea "b" do inciso I e na alínea "c" do inciso II do art. 3º da Lei nº 5.809, de 10 de outubro de 1972, regulamentada pelo Decreto nº 71.733, de 18 de janeiro de 1973, modificado pelos Decretos nºs 3.643, de 26 de outubro de 2000, 5.992, de 19 de dezembro de 2006, 6.258, de 19 de novembro de 2007, 6.576, de 25 de setembro de 2008, e 6.907, de 21 de julho de 2009.

(Portaria publicada no DOU nº 141, de 24 JUL 13 - Seção 2)

PORTARIA Nº 2.151, DE 22 DE JULHO DE 2013.

Designação de curso no exterior.

O **MINISTRO DE ESTADO DA DEFESA**, no uso da atribuição que lhe conferem o inciso I do parágrafo único do art. 87 da Constituição Federal e o parágrafo único do art. 1º do Decreto nº 2.790, de 29 de setembro de 1998, e em conformidade com o disposto no art. 7º do Decreto nº 7.689, de 2 de março de 2012, resolve

DESIGNAR

o 1º Ten QEM Cart FELIPE DE CARVALHO DINIZ, da 1ª DL, para viagem às cidades de *Cambridge*, *Southampton* e *Feltham*, no Reino Unido da Grã-Bretanha e Irlanda do Norte, a fim de cumprir Missão PCENA Atv V13/503, V13/495 e V13/496/Gab Cmt Ex/2013 - frequentar o Curso de Software *Radius Studio* e, em prosseguimento, o Curso de Capacitação sobre Produção de Dados Geoespaciais para Grandes Eventos: Escala Cadastral e Cartas Militares; com início previsto para a segunda quinzena de agosto de 2013 e duração aproximada de quatro meses, com ônus total para o Comando do Exército.

A missão é considerada transitória, de natureza militar, sem dependentes e com mudança de sede, estando enquadrada na alínea "b" do inciso I e na alínea "b" do inciso II do art. 3º da Lei nº 5.809, de 10 de outubro de 1972, regulamentada pelo Decreto nº 71.733, de 18 de janeiro de 1973, modificado pelos Decretos nºs 3.643, de 26 de outubro de 2000, 5.992, de 19 de dezembro de 2006, 6.258, de 19 de novembro de 2007, 6.576, de 25 de setembro de 2008, e 6.907, de 21 de julho de 2009.

(Portaria publicada no DOU nº 141, de 24 JUL 13 - Seção 2)

PORTARIA Nº 2.152, DE 22 DE JULHO DE 2013.

Alteração da Portaria nº 1.581-MD, de 17 de maio de 2013.

O **MINISTRO DE ESTADO DA DEFESA**, no uso da atribuição que lhe conferem o inciso I do parágrafo único do art. 87 da Constituição Federal e o parágrafo único do art. 1º do Decreto nº 2.790, de 29 de setembro de 1998, e em conformidade com o disposto no art. 7º do Decreto nº 7.689, de 2 de março de 2012, resolve

ALTERAR

de "...início previsto para a primeira quinzena de outubro de 2013 e duração aproximada de vinte e cinco meses..." **para** "...início previsto para a segunda quinzena de setembro de 2013 e duração aproximada de vinte e seis meses...", o período da missão do Cap Sv Int LUIZ GUSTAVO INACIO DA SILVA, da SEF, designado para frequentar o Curso de Mestrado em Administração Pública (Missão PCENA Atv V13/397/Gab Cmt Ex/2013), de que trata a Portaria nº 1.581-MD, de 17 de maio de 2013, publicada no DOU nº 95, de 20 de maio de 2013, Seção 2.

(Portaria publicada no DOU nº 141, de 24 JUL 13 - Seção 2)

PORTARIA Nº 2.153, DE 22 DE JULHO DE 2013.

Alteração da Portaria nº 1.965-MD, de 1º de julho de 2013.

O MINISTRO DE ESTADO DA DEFESA, no uso da atribuição que lhe conferem o inciso I do parágrafo único do art. 87 da Constituição Federal e o parágrafo único do art. 1º do Decreto nº 2.790, de 29 de setembro de 1998, e em conformidade com o disposto no art. 7º do Decreto nº 7.689, de 2 de março de 2012, resolve

ALTERAR

de "...início previsto para a primeira quinzena de outubro de 2013 e duração aproximada de vinte e cinco meses..." **para** "...início previsto para a segunda quinzena de setembro de 2013 e duração aproximada de vinte e seis meses...", o período da missão do Maj Sv Int LUÍS HENRIQUE CUSTÓDIO DE ALMEIDA, da SEF, designado para frequentar o Curso de Mestrado em Negócios Internacionais (Missão PCENA Atv V13/396/Gab Cmt Ex/2013), de que trata a Portaria nº 1.965-MD, de 1º de julho de 2013, publicada no DOU nº 125, de 2 de julho de 2013, Seção 2.

(Portaria publicada no DOU nº 141, de 24 JUL 13 - Seção 2)

PORTARIA Nº 2.169, DE 24 DE JULHO DE 2013.

Alteração da Portaria nº 1.992-MD, de 3 de julho de 2013.

O MINISTRO DE ESTADO DA DEFESA, no uso da atribuição que lhe conferem o inciso I do parágrafo único do art. 87 da Constituição Federal e o parágrafo único do art. 1º do Decreto nº 2.790, de 29 de setembro de 1998, e em conformidade com o disposto no art. 7º do Decreto nº 7.689, de 2 de março de 2012, resolve

ALTERAR

de "... início previsto para a primeira quinzena de agosto de 2013 e duração aproximada de quatro meses..." **para** "... início previsto para a segunda quinzena de julho de 2013 e duração aproximada de dois meses...", o período da missão do 2º Sgt Cav EVANGIVALDO FERREIRA SILVA, da EsSA, designado para frequentar o Curso de Encarregado de Material de Subunidade Blindada (Missão PCENA Atv V13/477/Gab Cmt Ex/2013), de que trata a Portaria nº 1.992-MD, de 3 de julho de 2013, publicada no DOU nº 128, de 5 de julho de 2013, Seção 2.

(Portaria publicada no DOU nº 142, de 25 JUL 13 - Seção 2)

PORTARIA Nº 2.170, DE 24 DE JULHO DE 2013.

Alteração da Portaria nº 1.991-MD, de 3 de julho de 2013.

O **MINISTRO DE ESTADO DA DEFESA**, no uso da atribuição que lhe conferem o inciso I do parágrafo único do art. 87 da Constituição Federal e o parágrafo único do art. 1º do Decreto nº 2.790, de 29 de setembro de 1998, e em conformidade com o disposto no art. 7º do Decreto nº 7.689, de 2 de março de 2012, resolve

ALTERAR

de "... início previsto para a primeira quinzena de agosto de 2013 e duração aproximada de quatro meses..." **para** "... início previsto para a segunda quinzena de julho de 2013 e duração aproximada de dois meses...", o período da missão do Cap Cav DIEGO PIPPI LORENZONI, do 12º R C Mec, designado para frequentar o Curso de Comandante de Subunidade Blindada (Missão PCENA Atv V13/476/Gab Cmt Ex/2013), de que trata a Portaria nº 1.991-MD, de 3 de julho de 2013, publicada no DOU nº 128, de 5 de julho de 2013, Seção 2.

(Portaria publicada no DOU nº 142, de 25 JUL 13 - Seção 2)

PORTARIA Nº 2.171, DE 24 DE JULHO DE 2013.

Designação para curso no exterior.

O **MINISTRO DE ESTADO DA DEFESA**, no uso da atribuição que lhe conferem o inciso I do parágrafo único do art. 87 da Constituição Federal e o parágrafo único do art. 1º do Decreto nº 2.790, de 29 de setembro de 1998, e em conformidade com o disposto no art. 7º do Decreto nº 7.689, de 2 de março de 2012, resolve

DESIGNAR

o Cap QEM FELIPE FERRARI, da 5ª DL, para viagem às cidades de *Southampton* e *Feltham*, no Reino Unido da Grã-Bretanha e Irlanda do Norte, a fim de cumprir Missão PCENA Atv V13/495 e V13/496/Gab Cmt Ex/2013 - frequentar os cursos de Capacitação sobre Produção de Dados Geoespaciais para Grandes Eventos: Escala Cadastral e Cartas Militares; com início previsto para a primeira quinzena de setembro de 2013 e duração aproximada de quatro meses, com ônus total para o Comando do Exército.

A missão é considerada transitória, de natureza militar, sem dependentes e com mudança de sede, estando enquadrada na alínea "b" do inciso I e na alínea "b" do inciso II do art. 3º da Lei nº 5.809, de 10 de outubro de 1972, regulamentada pelo Decreto nº 71.733, de 18 de janeiro de 1973, modificado pelos Decretos nº 3.643, de 26 de outubro de 2000, 5.992, de 19 de dezembro de 2006, 6.258, de 19 de novembro de 2007, 6.576, de 25 de setembro de 2008, e 6.907, de 21 de julho de 2009.

(Portaria publicada no DOU nº 142, de 25 JUL 13 - Seção 2)

PORTARIA Nº 2.172, DE 24 DE JULHO DE 2013.

Alteração da Portaria nº 2.582-MD, de 24 de setembro de 2012.

O **MINISTRO DE ESTADO DA DEFESA**, no uso da atribuição que lhe conferem o inciso I do parágrafo único do art. 87 da Constituição Federal e o parágrafo único do art. 1º do Decreto nº 2.790, de 29 de setembro de 1998, e em conformidade com o disposto no art. 7º do Decreto nº 7.689, de 2 de março de 2012, resolve

ALTERAR

de "...1ª quinzena de julho de 2013...", **para** "...1ª quinzena de agosto de 2013..." a previsão de início da missão do Cel Inf VICTOR HUGO GOMES CENTENO, designado para desempenhar a função de Oficial de Ligação junto ao Centro de Doutrina do Exército Canadense, de que trata a Portaria nº 2.582-MD, de 24 de setembro de 2012, publicada no Diário Oficial da União nº 187, de 26 de setembro de 2012, Seção 2, página 9.

(Portaria publicada no DOU nº 142, de 25 JUL 13 - Seção 2)

PORTARIA Nº 2.173, DE 24 DE JULHO DE 2013.

Designação para missão no exterior.

O MINISTRO DE ESTADO DA DEFESA, no uso da atribuição que lhe conferem o inciso I do parágrafo único do art. 87 da Constituição Federal e o parágrafo único do art. 1º do Decreto nº 2.790, de 29 de setembro de 1998, e em conformidade com o disposto no art. 7º do Decreto nº 7.689, de 2 de março de 2012, resolve

DESIGNAR

o Maj Eng FLÁVIO DO PRADO, do Cmdo 2ª Bda C Mec, para viagem à Cidade da Guatemala, na República da Guatemala, a fim de desempenhar a função de Instrutor de Engenharia no Comando Superior de Educação do Exército da Guatemala; com início previsto para a 1ª quinzena de dezembro de 2013 e duração aproximada de vinte e quatro meses, com ônus total para o Comando do Exército.

A missão é considerada transitória, de natureza militar, com dependentes e com mudança de sede, estando enquadrada na alínea "b" do inciso I e na alínea "b" do inciso II do art. 3º da Lei nº 5.809, de 10 de outubro de 1972, regulamentada pelo Decreto nº 71.733, de 18 de janeiro de 1973, modificado pelos Decretos nº 3.643, de 26 de outubro de 2000, 5.992, de 19 de dezembro de 2006, 6.258, de 19 de novembro de 2007, 6.576, de 25 de setembro de 2008, e 6.907, de 21 de julho de 2009.

(Portaria publicada no DOU nº 142, de 25 JUL 13 - Seção 2)

PORTARIA Nº 2.174, DE 24 DE JULHO DE 2013.

Designação para missão no exterior.

O MINISTRO DE ESTADO DA DEFESA, no uso da atribuição que lhe conferem o inciso I do parágrafo único do art. 87 da Constituição Federal e o parágrafo único do art. 1º do Decreto nº 2.790, de 29 de setembro de 1998, e em conformidade com o disposto no art. 7º do Decreto nº 7.689, de 2 de março de 2012, resolve

DESIGNAR

os militares a seguir nomeados, todos do IME, para viagem a Paris, na República Francesa, a fim de cumprir a Missão PCENA Atv V13/409/Gab Cmt Ex/2013 - Participar do Intercâmbio de Ensino entre Alunos do IME e a Universidade *Paris Tech*; com início previsto para a segunda quinzena de agosto de 2013 e duração aproximada de seis meses, com ônus total para o Comando do Exército:

Alu DIEGO BRETAS DE ALVARENGA CARVALHO;

Alu HALISSON OLIVEIRA DA PAZ; e

Alu PRISCILA MOREIRA CARVALHO ARAÚJO.

A missão é considerada transitória, de natureza administrativa, sem dependentes e com mudança de sede, estando enquadrada na alínea "b" do inciso I e na alínea "c" do inciso II do art. 3º da Lei nº 5.809, de 10 de outubro de 1972, regulamentada pelo Decreto nº 71.733, de 18 de janeiro de 1973, modificado pelos Decretos nº 3.643, de 26 de outubro de 2000, 5.992, de 19 de dezembro de 2006, 6.258, de 19 de novembro de 2007, 6.576, de 25 de setembro de 2008, e 6.907, de 21 de julho de 2009.

(Portaria publicada no DOU nº 142, de 25 JUL 13 - Seção 2)

PORTARIA Nº 2.175, DE 24 DE JULHO DE 2013.

Dispensa de missão no exterior.

O **MINISTRO DE ESTADO DA DEFESA**, no uso da atribuição que lhe conferem o inciso I do parágrafo único do art. 87 da Constituição Federal e o parágrafo único do art. 1º do Decreto nº 2.790, de 29 de setembro de 1998, e em conformidade com o disposto no art. 7º do Decreto nº 7.689, de 2 de março de 2012, resolve

DISPENSAR

o Ten Cel QMB ALEXANDRE MAGNO FERNANDES RIBEIRO da função de Assessor/Instrutor da Escola de Aplicação de Armas do Exército, em *Cochabamba*, no Estado Plurinacional da Bolívia, a partir de 1º de outubro de 2013.

(Portaria publicada no DOU nº 142, de 25 JUL 13 - Seção 2)

PORTARIA Nº 2.176, DE 24 DE JULHO DE 2013.

Designação para missão no exterior.

O **MINISTRO DE ESTADO DA DEFESA**, no uso da atribuição que lhe conferem o inciso I do parágrafo único do art. 87 da Constituição Federal e o parágrafo único do art. 1º do Decreto nº 2.790, de 29 de setembro de 1998, e em conformidade com o disposto no art. 7º do Decreto nº 7.689, de 2 de março de 2012, resolve

DESIGNAR

o Maj Cav ANDRÉ CRIVANO ESPINHA, do Cmdo 13ª Bda Inf Mtz, para viagem a *Cochabamba*, no Estado Plurinacional da Bolívia, a fim de desempenhar a função de Assessor/Instrutor da Escola de Aplicação de Armas do Exército, com início previsto para a 1ª quinzena de outubro de 2013 e duração aproximada de vinte e quatro meses, com ônus total para o Comando do Exército.

A missão é considerada transitória, de natureza militar, com dependentes e com mudança de sede, estando enquadrada na alínea "b" do inciso I e na alínea "b" do inciso II do art. 3º da Lei nº 5.809, de 10 de outubro de 1972, regulamentada pelo Decreto nº 71.733, de 18 de janeiro de 1973, modificado pelos Decretos nº 3.643, de 26 de outubro de 2000, 5.992, de 19 de dezembro de 2006, 6.258, de 19 de novembro de 2007, 6.576, de 25 de setembro de 2008, e 6.907, de 21 de julho de 2009.

(Portaria publicada no DOU nº 142, de 25 JUL 13 - Seção 2)

PORTARIA Nº 2.177, DE 24 DE JULHO DE 2013.

Designação para curso no exterior.

O **MINISTRO DE ESTADO DA DEFESA**, no uso da atribuição que lhe conferem o inciso I do parágrafo único do art. 87 da Constituição Federal e o parágrafo único do art. 1º do Decreto nº 2.790, de 29 de setembro de 1998, e em conformidade com o disposto no art. 7º do Decreto nº 7.689, de 2 de março de 2012, resolve

DESIGNAR

o Cap Art FÁBIO ANDRÉ BECCO MANFFRA, da EsSA, e o Cap Art IRAMAR LUBIANA JUNIOR, do 1º GAAAE, para viagem à cidade de *Caracas*, na República Bolivariana da Venezuela, a fim de cumprir a Missão PCENA Atv V13/085 e 086/Gab Cmt Ex/2013 - Frequentar o Curso de Artilharia Antiaérea; com início previsto para a primeira quinzena de setembro de 2013 e duração aproximada de onze meses, com ônus total para o Comando do Exército.

A missão é considerada transitória, de natureza militar, com dependentes e com mudança de sede, estando enquadrada na alínea "b" do inciso I e na alínea "b" do inciso II do art. 3º da Lei nº 5.809, de 10 de outubro de 1972, regulamentada pelo Decreto nº 71.733, de 18 de janeiro de 1973, modificado pelos Decretos nº 3.643, de 26 de outubro de 2000, 5.992, de 19 de dezembro de 2006, 6.258, de 19 de novembro de 2007, 6.576, de 25 de setembro de 2008, e 6.907, de 21 de julho de 2009.

(Portaria publicada no DOU nº 142, de 25 JUL 13 - Seção 2)

PORTARIA Nº 2.178, DE 24 DE JULHO DE 2013.

Designação para curso no exterior.

O **MINISTRO DE ESTADO DA DEFESA**, no uso da atribuição que lhe conferem o inciso I do parágrafo único do art. 87 da Constituição Federal e o parágrafo único do art. 1º do Decreto nº 2.790, de 29 de setembro de 1998, e em conformidade com o disposto no art. 7º do Decreto nº 7.689, de 2 de março de 2012, resolve

DESIGNAR

o Cap Art ANDRÉ LUÍS GINO NUNES, do 12º GAC, e o Cap Art WANDERSON DE MENEZES TORRES, do 32º GAC, para viagem à cidade de *Caracas*, na República Bolivariana da Venezuela, a fim de cumprir a Missão PCENA Atv V13/083 e 084/Gab Cmt Ex/2013 - Frequentar o Curso de Artilharia de Campanha; com início previsto para a primeira quinzena de setembro de 2013 e duração aproximada de onze meses, com ônus total para o Comando do Exército.

A missão é considerada transitória, de natureza militar, com dependentes e com mudança de sede, estando enquadrada na alínea "b" do inciso I e na alínea "b" do inciso II do art. 3º da Lei nº 5.809, de 10 de outubro de 1972, regulamentada pelo Decreto nº 71.733, de 18 de janeiro de 1973, modificado pelos Decretos nº 3.643, de 26 de outubro de 2000, 5.992, de 19 de dezembro de 2006, 6.258, de 19 de novembro de 2007, 6.576, de 25 de setembro de 2008, e 6.907, de 21 de julho de 2009.

(Portaria publicada no DOU nº 142, de 25 JUL 13 - Seção 2)

PORTARIA Nº 2.179, DE 24 DE JULHO DE 2013.

Designação para curso no exterior.

O **MINISTRO DE ESTADO DA DEFESA**, no uso da atribuição que lhe conferem o inciso I do parágrafo único do art. 87 da Constituição Federal e o parágrafo único do art. 1º do Decreto nº 2.790, de 29 de setembro de 1998, e em conformidade com o disposto no art. 7º do Decreto nº 7.689, de 2 de março de 2012, resolve

DESIGNAR

o Cap Inf FAUSTO CALADO DE CARVALHO, do 1º BAC, para viagem à cidade de Jaca, no Reino da Espanha, a fim de cumprir a Missão PCENA Atv V13/370/Gab Cmt Ex/2013 - Frequentar o Curso de Forças Especiais; com início previsto para a segunda quinzena de agosto de 2013 e duração aproximada de dez meses, com ônus total para o Comando do Exército.

A missão é considerada transitória, de natureza militar, com dependentes e com mudança de sede, estando enquadrada na alínea "b" do inciso I e na alínea "b" do inciso II do art. 3º da Lei nº 5.809, de 10 de outubro de 1972, regulamentada pelo Decreto nº 71.733, de 18 de janeiro de 1973, modificado pelos Decretos nº 3.643, de 26 de outubro de 2000, 5.992, de 19 de dezembro de 2006, 6.258, de 19 de novembro de 2007, 6.576, de 25 de setembro de 2008, e 6.907, de 21 de julho de 2009.

(Portaria publicada no DOU nº 142, de 25 JUL 13 - Seção 2)

PORTARIA Nº 2.180, DE 24 DE JULHO DE 2013.

Designação para curso no exterior.

O **MINISTRO DE ESTADO DA DEFESA**, no uso da atribuição que lhe conferem o inciso I do parágrafo único do art. 87 da Constituição Federal e o parágrafo único do art. 1º do Decreto nº 2.790, de 29 de setembro de 1998, e em conformidade com o disposto no art. 7º do Decreto nº 7.689, de 2 de março de 2012, resolve

DESIGNAR

o 1º Ten Eng PEDRO MOREIRA DE LIMA FILHO, do CIBld, para viagem a *Hürt e Ingolstadt*, na República Federal da Alemanha, a fim de cumprir Missão PCENA Atv V13/377/Gab Cmt Ex/2013 - Frequentar o Estágio de Idioma Alemão e, em prosseguimento, o Curso na Unidade de Engenharia de Operações de Viatura Blindada de Engenharia - DACHS; com início previsto para a 1ª quinzena de outubro de 2013 e duração aproximada de dez meses, com ônus total para o Comando do Exército.

A missão é considerada transitória, de natureza militar, com dependentes e com mudança de sede, estando enquadrada na alínea "b" do inciso I e na alínea "b" do inciso II do art. 3º da Lei nº 5.809, de 10 de outubro de 1972, regulamentada pelo Decreto nº 71.733, de 18 de janeiro de 1973, modificado pelos Decretos nº 3.643, de 26 de outubro de 2000, 5.992, de 19 de dezembro de 2006, 6.258, de 19 de novembro de 2007, 6.576, de 25 de setembro de 2008, e 6.907, de 21 de julho de 2009.

(Portaria publicada no DOU nº 142, de 25 JUL 13 - Seção 2)

PORTARIA Nº 2.181, DE 24 DE JULHO DE 2013.

Designação para curso no exterior.

O **MINISTRO DE ESTADO DA DEFESA**, no uso da atribuição que lhe conferem o inciso I do parágrafo único do art. 87 da Constituição Federal e o parágrafo único do art. 1º do Decreto nº 2.790, de 29 de setembro de 1998, e em conformidade com o disposto no art. 7º do Decreto nº 7.689, de 2 de março de 2012, resolve

DESIGNAR

o 3º Sgt Eng ELVIO JOSE DA SILVA AGUIAR, do 12º BE Cmb Bld, para viagem a *Hürth e Ingolstadt*, na República Federal da Alemanha, a fim de cumprir Missão PCENA Atv V13/378/Gab Cmt Ex/2013 - Frequentar o Estágio de Idioma Alemão e, em prosseguimento, o Curso na Unidade de Engenharia de Operações de Viatura Blindada de Engenharia - DACHS; com início previsto para a 1ª quinzena de outubro de 2013 e duração aproximada de dez meses, com ônus total para o Comando do Exército.

A missão é considerada transitória, de natureza militar, com dependentes e com mudança de sede, estando enquadrada na alínea "b" do inciso I e na alínea "b" do inciso II do art. 3º da Lei nº 5.809, de 10 de outubro de 1972, regulamentada pelo Decreto nº 71.733, de 18 de janeiro de 1973, modificado pelos Decretos nº 3.643, de 26 de outubro de 2000, 5.992, de 19 de dezembro de 2006, 6.258, de 19 de novembro de 2007, 6.576, de 25 de setembro de 2008, e 6.907, de 21 de julho de 2009.

(Portaria publicada no DOU nº 142, de 25 JUL 13 - Seção 2)

PORTARIA Nº 2.182, DE 24 DE JULHO DE 2013.

Designação para curso no exterior.

O **MINISTRO DE ESTADO DA DEFESA**, no uso da atribuição que lhe conferem o inciso I do parágrafo único do art. 87 da Constituição Federal e o parágrafo único do art. 1º do Decreto nº 2.790, de 29 de setembro de 1998, e em conformidade com o disposto no art. 7º do Decreto nº 7.689, de 2 de março de 2012, resolve

DESIGNAR

o Cap Sv Int MARCO ANTÔNIO CIRIBELLI SANTOS, da 11ª ICFEx, e o Cap QMB WINKEL LEE CAPELLINI, do 23º B Log Sl, para viagem às cidades de *Hürth e Osterholz-Scharmbeck*, na República Federal da Alemanha, a fim de cumprir a Missão PCENA Atv V13/497/Gab Cmt Ex/2013 - Frequentar o Curso de Comandante de Unidade de Logística; com início previsto para a primeira quinzena de outubro de 2013 e duração aproximada de dez meses, com ônus total para o Comando do Exército.

A missão é considerada transitória, de natureza militar, com dependentes e com mudança de sede, estando enquadrada na alínea "b" do inciso I e na alínea "b" do inciso II do art. 3º da Lei nº 5.809, de 10 de outubro de 1972, regulamentada pelo Decreto nº 71.733, de 18 de janeiro de 1973, modificado pelos Decretos nº 3.643, de 26 de outubro de 2000, 5.992, de 19 de dezembro de 2006, 6.258, de 19 de novembro de 2007, 6.576, de 25 de setembro de 2008, e 6.907, de 21 de julho de 2009.

(Portaria publicada no DOU nº 142, de 25 JUL 13 - Seção 2)

COMANDANTE DO EXÉRCITO

PORTARIA Nº 377, DE 22 DE MAIO DE 2013.

Apostilamento.

Na Portaria do Comandante do Exército nº 377, de 22 de maio de 2013, publicada no Boletim do Exército nº 22, de 31 de maio de 2013, relativa à designação de militares para frequentar o Curso Superior de Política e Estratégia (CSUPE), a funcionar na Escola Superior de Guerra em 2013, no Câmpus Brasília-DF, no período de 27 de agosto a 25 de outubro de 2013, **ONDE SE LÊ**: "...Gen Div JOSÉ CARLOS NADER MOTTA, da D Abst; (...) Cel Art EUZIMAR KNIPPÉL DO CARMO, do COTER; e Cel Inf SERGIO LUIZ TRATZ, do EME.", **LEIA-SE**: "...Gen Bda BRÁULIO DE PAULA MACHADO, do CDS; Cel Inf CARLOS WUNDERLICH, do EME; e Cel Sv Int JAQUES GELBVAKS, da SEF."

PORTARIA Nº 571, DE 9 DE JULHO DE 2013.

Apostilamento.

Na Portaria do Comandante do Exército nº 571, de 9 de julho de 2013, publicada no Boletim do Exército nº 029, de 19 de julho de 2013, relativa à designação de militares para participar de Reunião com o Comandante do Exército Paraguai (Atv PVANA W13/113), na cidade de Assunção, na República do Paraguai, no período de 1º a 3 de agosto de 2013, incluindo os deslocamentos, **ONDE SE LÊ**: "...Gen Ex JOAQUIM SILVA E LUNA, do EME; Gen Ex ADHEMAR DA COSTA MACHADO FILHO, do CMSE; e Maj Inf RONALDO SERGIO DE VASCONCELOS LINS JUNIOR, do EME...", **LEIA-SE**: "...Gen Ex JOAQUIM SILVA E LUNA, do EME; Gen Ex ADHEMAR DA COSTA MACHADO FILHO, do CMSE; Maj Inf RONALDO SERGIO DE VASCONCELOS LINS JUNIOR, do EME; e S Ten Art JORGE ANTONIO SILVEIRA DE OLIVEIRA, da Ba Adm Ap IBIRAPUERA..."

PORTARIA Nº 592, DE 12 DE JULHO DE 2013.

Designação para realizar viagem de serviço ao exterior.

O COMANDANTE DO EXÉRCITO, no uso da atribuição que lhe confere o art. 20, inciso VI, alínea "i", da Estrutura Regimental do Comando do Exército, aprovada pelo Decreto nº 5.751, de 12 de abril de 2006, e considerando o disposto no art. 4º da Lei Complementar nº 97, de 9 de junho de 1999, e o que prescreve a Portaria nº 1.511-MD, de 13 de maio de 2013, modificada pela Portaria nº 1.853-MD, de 20 de junho de 2013, resolve

DESIGNAR

os militares a seguir nomeados para participar de Viagem de Inspeção da Gerência do Projeto Simulador de Apoio de Fogo - SAFO (Atv PVANA W13/186), na cidade de Madri, no Reino da Espanha, no período de 19 a 28 de julho de 2013, incluindo os deslocamentos:

Gen Div ANTONIO HAMILTON MARTINS MOURÃO, do DECEX;

Ten Cel Art RUBENS PIERROTTI JUNIOR, da AMAN; e

Maj Com RENATO CARVALHO DE OLIVEIRA, da DESMIL.

Para fim de aplicação da Lei nº 5.809, de 10 de outubro de 1972, regulamentada pelo Decreto nº 71.733, de 18 de janeiro de 1973, a missão está enquadrada como eventual, militar, sem mudança de sede e sem dependentes, e será realizada sem ônus no tocante aos deslocamentos e com ônus parcial no tocante a diárias para o Exército Brasileiro/DECEX.

PORTARIA Nº 606, DE 15 DE JULHO DE 2013.

Apostilamento.

Na Portaria do Comandante do Exército nº 606, de 15 de julho de 2013, publicada no Boletim do Exército nº 29, de 19 de julho de 2013, relativa à designação do Cel Inf VINICIUS FERREIRA MARTINELLI, do COTER, e do Maj Eng HELTON FERNANDES DE ANDRADE, do Cmdo 2º Gpt E, para frequentar o *English Long Course* (Atv PCENA V13/504), na cidade de *Quebec*, no Canadá, **ONDE SE LÊ**: “...no período de 3 de agosto a 15 de dezembro 2013, incluindo os deslocamentos.”, **LEIA-SE**: “...com início previsto para a primeira quinzena de agosto de 2013 e duração aproximada de quatro meses.”

PORTARIA Nº 635, DE 23 DE JULHO DE 2013.

Designação para participar de atividade desportiva no exterior.

O COMANDANTE DO EXÉRCITO, no uso da atribuição que lhe confere o art. 20, inciso VI, alínea “i”, da Estrutura Regimental do Comando do Exército, aprovada pelo Decreto nº 5.751, de 12 de abril de 2006, e considerando o disposto no art. 4º da Lei Complementar nº 97, de 9 de junho de 1999, e o que prescreve a Portaria nº 1.511-MD, de 13 de maio de 2013, modificada pela Portaria nº 1.853-MD, de 20 de junho de 2013, resolve

DESIGNAR

o Maj Inf ARNO PERILLIER SCHNEIDER, do CCFEx/FSJ, para participar do Campeonato Mundial de Esgrima (Atv PVANA Inopinada X13/752), na cidade de *Budapeste*, na Hungria, no período de 2 a 14 de agosto 2013, incluindo os deslocamentos.

Para fim de aplicação da Lei nº 5.809, de 10 de outubro de 1972, regulamentada pelo Decreto nº 71.733, de 18 de janeiro de 1973, a missão está enquadrada como eventual, militar, sem mudança de sede e sem dependentes, e será realizada com ônus total para o Exército Brasileiro/DECEX/CDE.

PORTARIA Nº 636, DE 23 DE JULHO DE 2013.

Designação para viagem de serviço ao exterior.

O COMANDANTE DO EXÉRCITO, no uso da atribuição que lhe confere o art. 20, inciso VI, alínea “i”, da Estrutura Regimental do Comando do Exército, aprovada pelo Decreto nº 5.751, de 12 de abril de 2006, e considerando o disposto no art. 4º da Lei Complementar nº 97, de 9 de junho de 1999, e o que prescreve a Portaria nº 1.511-MD, de 13 de maio de 2013, modificada pela Portaria nº 1.853-MD, de 20 de junho de 2013, resolve

DESIGNAR

os militares a seguir nomeados, todos do EME, para participar da Reunião Preparatória dos Comandantes dos Exércitos Americanos do XXX Ciclo da Conferência dos Exércitos Americanos - CEA (Atv PVANA X13/435), em Cidade do México, nos Estados Unidos Mexicanos, no período de 17 a 25 de agosto de 2013, incluindo os deslocamentos:

Cel R/1 PAULO SÉRGIO AUGUSTO DO AMARAL, prestador de tarefa por tempo certo, em caráter excepcional;
Ten Cel Inf FÚLVIO PÉRICLES DE ANDRADE DOS SANTOS CRUZ; e
Ten Cel Art MÁRCIO FACCIN DE ALENCAR.

Para fim de aplicação da Lei nº 5.809, de 10 de outubro de 1972, regulamentada pelo Decreto nº 71.733, de 18 de janeiro de 1973, a missão está enquadrada como eventual, militar, sem mudança de sede e sem dependentes, e será realizada com ônus total para o Exército Brasileiro/EME.

PORTARIA Nº 639, DE 23 DE JULHO DE 2013.

Exoneração de diretor de Organização Militar.

O COMANDANTE DO EXÉRCITO, no uso das atribuições que lhe conferem o art. 20, inciso VI, alínea "g", da Estrutura Regimental do Comando do Exército, aprovada pelo Decreto nº 5.751, de 12 de abril de 2006, e o art. 9º, inciso II, alínea "a", do Regulamento de Movimentação para Oficiais e Praças do Exército, aprovado pelo Decreto nº 2.040, de 21 de outubro de 1996, e considerando o disposto nos arts. 4º e 19 da Lei Complementar nº 97, de 9 de junho de 1999, resolve

EXONERAR,

por necessidade do serviço, *ex officio*, do cargo de Diretor da Organização Militar abaixo relacionada, o seguinte Oficial:

- do H Ge RIO DE JANEIRO (Rio de Janeiro-RJ), o Cel MED MARCIO ANDRADE DE OLIVEIRA.

PORTARIA Nº 641, DE 23 DE JULHO DE 2013.

Designação para viagem de serviço ao exterior.

O COMANDANTE DO EXÉRCITO, no uso da atribuição que lhe confere o art. 20, inciso VI, alínea "i", da Estrutura Regimental do Comando do Exército, aprovada pelo Decreto nº 5.751, de 12 de abril de 2006, e considerando o disposto no art. 4º da Lei Complementar nº 97, de 9 de junho de 1999, e o que prescreve a Portaria nº 1.511-MD, de 13 de maio de 2013, modificada pela Portaria nº 1.853-MD, de 20 de junho de 2013, resolve

DESIGNAR

os militares a seguir nomeados para participar da visita de acompanhamento da Missão Maubere IV, na cidade de *Dili*, na República Democrática de Timor-Leste (Atv PVANA Inopinada X13/738), no período de 23 de agosto a 2 de setembro de 2013, incluindo os deslocamentos:

Ten Cel Inf ANDERSON XAVIER DA SILVA, do COTER;

Ten Cel Inf CARLOS SIDNEY DA SILVA VIANA, do Cmdo CMP;

Ten Cel Cav MARTIN SCHMITT DA SILVA, do COTER; e

Maj Inf LEANDRO CÂNDIDO DA SILVA, do BPEB.

Para fim de aplicação da Lei nº 5.809, de 10 de outubro de 1972, regulamentada pelo Decreto nº 71.733, de 18 de janeiro de 1973, a missão está enquadrada como eventual, militar, sem mudança de sede e sem dependentes, e será realizada com ônus total para o Exército Brasileiro/COTER.

PORTARIA Nº 642, DE 23 DE JULHO DE 2013.

Designação para viagem de serviço ao exterior.

O **COMANDANTE DO EXÉRCITO**, no uso da atribuição que lhe confere o art. 20, inciso VI, alínea “i”, da Estrutura Regimental do Comando do Exército, aprovada pelo Decreto nº 5.751, de 12 de abril de 2006, e considerando o disposto no art. 4º da Lei Complementar nº 97, de 9 de junho de 1999, e o que prescreve a Portaria nº 1.511-MD, de 13 de maio de 2013, modificada pela Portaria nº 1.853-MD, de 20 de junho de 2013, resolve

DESIGNAR

os militares a seguir nomeados para participar do Intercâmbio de Simulação de Blindados (Atv PVANA X13/423), na cidade de *Killeen*, nos Estados Unidos da América, no período de 18 a 23 de agosto de 2013, incluindo os deslocamentos:

Ten Cel Cav CARLOS LUIZ GUEDES NETO, do EME;

Ten Cel Cav MARCELO CARVALHO RIBEIRO, do CIBId; e

Cap Cav CRISTIANO DE SOUZA DORNELES, do CIBId.

Para fim de aplicação da Lei nº 5.809, de 10 de outubro de 1972, regulamentada pelo Decreto nº 71.733, de 18 de janeiro de 1973, a missão está enquadrada como eventual, militar, sem mudança de sede, sem dependentes e será realizada com ônus total para o Exército/EME.

PORTARIA Nº 643, DE 23 DE JULHO DE 2013.

Designação para viagem de serviço ao exterior.

O **COMANDANTE DO EXÉRCITO**, no uso da atribuição que lhe confere o art. 20, inciso VI, alínea “i”, da Estrutura Regimental do Comando do Exército, aprovada pelo Decreto nº 5.751, de 12 de abril de 2006, e considerando o disposto no art. 4º da Lei Complementar nº 97, de 9 de junho de 1999, e o que prescreve a Portaria nº 1.511-MD, de 13 de maio de 2013, modificada pela Portaria nº 1.853-MD, de 20 de junho de 2013, resolve

DESIGNAR

o Maj Cav MARCELO DE MELLO RIBEIRO, do DPHCEX, para participar do XXXIX Congresso Internacional de História Militar (Atv PVANA X13/111), na cidade de *Turim*, na República Italiana, no período de 30 de agosto a 8 de setembro de 2013, incluindo os deslocamentos.

Para fim de aplicação da Lei nº 5.809, de 10 de outubro de 1972, regulamentada pelo Decreto nº 71.733, de 18 de janeiro de 1973, a missão está enquadrada como eventual, militar, sem mudança de sede, sem dependentes e será realizada com ônus total para o Exército Brasileiro/DECEX.

PORTARIA Nº 644, DE 23 DE JULHO DE 2013.

Autorização a participar de evento no exterior.

O **COMANDANTE DO EXÉRCITO**, no uso da atribuição que lhe confere o art. 20, inciso VI, alínea “i”, da Estrutura Regimental do Comando do Exército, aprovada pelo Decreto nº 5.751, de 12 de abril de 2006, e considerando o disposto no art. 4º da Lei Complementar nº 97, de 9 de junho de 1999, e o que prescreve a Portaria nº 1.511-MD, de 13 de maio de 2013, modificada pela Portaria nº 1.853-MD, de 20 de junho de 2013, resolve

AUTORIZAR

os militares a seguir nomeados, todos do CTEEx, a participar da Exposição Internacional de Sistemas e Equipamentos de Defesa - DSEi/2013 (Atv PVANA W13/008), na cidade de Londres, no Reino Unido da Grã-Bretanha, no período de 8 a 15 de setembro de 2013, incluindo os deslocamentos:

Cel QEM ROBSON SANTANA DE CARVALHO;

Ten Cel QEM FLÁVIO DA COSTA LIMA;

Ten Cel QEM MARCELLO MENEZES EIFLER;

Maj QEM LUIZ HENRIQUE INACIO DE SOUZA;

Cap QEM MARLOS DE MENDONÇA CORRÊA; e

1º Ten QEM GISELLE DE FARIAS ROSA.

Para fim de aplicação da Lei nº 5.809, de 10 de outubro de 1972, regulamentada pelo Decreto nº 71.733, de 18 de janeiro de 1973, a missão está enquadrada como eventual, militar, sem mudança de sede, sem dependentes e será realizada sem ônus para o Exército Brasileiro.

PORTARIA Nº 645, DE 23 DE JULHO DE 2013.

Designação de praça.

O **COMANDANTE DO EXÉRCITO**, no uso das atribuições que lhe conferem o art. 20, inciso VI, alínea "g", da Estrutura Regimental do Comando do Exército, aprovada pelo Decreto nº 5.751, de 12 de abril de 2006, e o art. 9º, inciso II, alínea "d", do Regulamento de Movimentação de Oficiais e Praças do Exército, aprovado pelo Decreto nº 2.040, de 21 de outubro de 1996, e considerando o disposto nos arts. 4º e 19 da Lei Complementar nº 97, de 9 de junho de 1999, resolve

DESIGNAR

por necessidade do serviço, *ex officio*, para o Gabinete de Segurança Institucional da Presidência da República (São Paulo-SP), o 2º Sgt Cav MARCELO MACHADO DAMASCENO.

PORTARIA Nº 646, DE 23 DE JULHO DE 2013.

Designação de praça.

O **COMANDANTE DO EXÉRCITO**, no uso das atribuições que lhe conferem o art. 20, inciso VI, alínea "g", da Estrutura Regimental do Comando do Exército, aprovada pelo Decreto nº 5.751, de 12 de abril de 2006, e o art. 9º, inciso II, alínea "d", do Regulamento de Movimentação de Oficiais e Praças do Exército, aprovado pelo Decreto nº 2.040, de 21 de outubro de 1996, e considerando o disposto nos arts. 4º e 19 da Lei Complementar nº 97, de 9 de junho de 1999, resolve

DESIGNAR

por necessidade do serviço, *ex officio*, para o Ministério da Defesa (Brasília-DF), o 1º Sgt Mnt Com MARCIO ALAN RODRIGUES DE AZEVEDO.

PORTARIA Nº 648, DE 23 DE JULHO DE 2013.

Designação para curso no exterior.

O COMANDANTE DO EXÉRCITO, no uso da atribuição que lhe confere o inciso VII do art. 1º do Decreto nº 2.790, de 29 de setembro de 1998, combinado com o art. 19 da Lei Complementar nº 97, de 9 de junho de 1999, e com o Decreto nº 3.629, de 11 de outubro de 2000, alterado pelo Decreto nº 4.832, de 5 de setembro de 2003, e ainda de acordo com o que prescreve a Portaria nº 1.511-MD, de 13 de maio de 2013, modificada pela Portaria nº 1.853-MD, de 20 junho de 2013, e conforme o Plano de Cursos e Estágios em Nações Amigas (PCENA) relativo ao ano de 2013, resolve

DESIGNAR

o Cap QMB TIBÉRIO FERREIRA FIGUEIREDO, da EsAO, para frequentar o *Tactical CIMIC Course* (Atv PCENA V13/505), em *Ankara*, na República da Turquia, no período de 20 de setembro a 7 de outubro de 2013, incluindo os deslocamentos.

Para fim de aplicação da Lei nº 5.809, de 10 de outubro de 1972, regulamentada pelo Decreto nº 71.733, de 18 de janeiro de 1973, a missão está enquadrada como eventual, militar, sem mudança de sede, sem dependentes e será realizada com ônus total para o Exército Brasileiro/Gab Cmt Ex.

PORTARIA Nº 649, DE 23 DE JULHO DE 2013.

Designação para curso no exterior.

O COMANDANTE DO EXÉRCITO, no uso da atribuição que lhe confere o inciso VII do art. 1º do Decreto nº 2.790, de 29 de setembro de 1998, combinado com o art. 19 da Lei Complementar nº 97, de 9 de junho de 1999, e com o Decreto nº 3.629, de 11 de outubro de 2000, alterado pelo Decreto nº 4.832, de 5 de setembro de 2003, e ainda de acordo com o que prescreve a Portaria nº 1.511-MD, de 13 de maio de 2013, modificada pela Portaria nº 1.853-MD, de 20 junho de 2013, e conforme o Plano de Cursos e Estágios em Nações Amigas (PCENA) relativo ao ano de 2013, resolve

DESIGNAR

o Cel Med LUIZ ANTONIO LOPES, do H Ge CURITIBA, para frequentar o 15º Curso de Direito Internacional sobre Conflitos Armados (Atv PCENA V13/502), em *Spiez*, na Confederação Suíça, no período de 14 a 25 de agosto de 2013, incluindo os deslocamentos.

Para fim de aplicação da Lei nº 5.809, de 10 de outubro de 1972, regulamentada pelo Decreto nº 71.733, de 18 de janeiro de 1973, a missão está enquadrada como eventual, militar, sem mudança de sede, sem dependentes e será realizada com ônus total para o Exército Brasileiro/Gab Cmt Ex.

PORTARIA Nº 655, DE 23 DE JULHO DE 2013.

Designação para treinamento no exterior.

O COMANDANTE DO EXÉRCITO, no uso da atribuição que lhe confere o inciso VII do art. 1º do Decreto nº 2.790, de 29 de setembro de 1998, combinado com o art. 19 da Lei Complementar

nº 97, de 9 de junho de 1999, e com o Decreto nº 3.629, de 11 de outubro de 2000, alterado pelo Decreto nº 4.832, de 5 de setembro de 2003, e ainda de acordo com o que prescreve a Portaria nº 1.511-MD, de 13 de maio de 2013, modificada pela Portaria nº 1.853-MD, de 20 junho de 2013, e conforme o Plano de Cursos e Estágios em Nações Amigas (PCENA) relativo ao ano de 2013, resolve

DESIGNAR

o Ten Cel Inf EDUARDO MARCELO TORDIN, do Cmdo Av Ex, e o Maj Art ROGERIO OLIVEIRA DE SOUZA, do B Mnt Sup Av Ex, para frequentar o Treinamento de Procedimentos de Emergência e Utilização de OVN em Simulador Voo - Anv AS 365 PANTERA (Atv PCENA V13/152-C), na cidade de *Marignane*, na República Francesa, no período de 27 de julho a 4 de agosto de 2013, incluindo os deslocamentos.

Para fim de aplicação da Lei nº 5.809, de 10 de outubro de 1972, regulamentada pelo Decreto nº 71.733, de 18 de janeiro de 1973, a missão está enquadrada como eventual, militar, sem mudança de sede, sem dependentes e será realizada com ônus total para o Exército Brasileiro/EME.

PORTARIA Nº 656, DE 23 DE JULHO DE 2013.

Designação para treinamento no exterior.

O COMANDANTE DO EXÉRCITO, no uso da atribuição que lhe confere o inciso VII do art. 1º do Decreto nº 2.790, de 29 de setembro de 1998, combinado com o art. 19 da Lei Complementar nº 97, de 9 de junho de 1999, e com o Decreto nº 3.629, de 11 de outubro de 2000, alterado pelo Decreto nº 4.832, de 5 de setembro de 2003, e ainda de acordo com o que prescreve a Portaria nº 1.511-MD, de 13 de maio de 2013, modificada pela Portaria nº 1.853-MD, de 20 junho de 2013, e conforme o Plano de Cursos e Estágios em Nações Amigas (PCENA) relativo ao ano de 2013, resolve

DESIGNAR

o 3º Sgt Av Mnt HERMES BARROS DE OLIVEIRA, do CIAvEx, para frequentar o Treinamento de Procedimentos de Emergência e Utilização de OVN em Simulador Voo - Anv AS 365 PANTERA (Atv PCENA V13/153-C), na cidade de *Marignane*, na República Francesa, no período de 27 de julho a 4 de agosto de 2013, incluindo os deslocamentos.

Para fim de aplicação da Lei nº 5.809, de 10 de outubro de 1972, regulamentada pelo Decreto nº 71.733, de 18 de janeiro de 1973, a missão está enquadrada como eventual, militar, sem mudança de sede, sem dependentes e será realizada com ônus total para o Exército Brasileiro/EME.

PORTARIA Nº 657, DE 24 DE JULHO DE 2013.

Designação para treinamento no exterior.

O COMANDANTE DO EXÉRCITO, no uso da atribuição que lhe confere o inciso VII do art. 1º do Decreto nº 2.790, de 29 de setembro de 1998, combinado com o art. 19 da Lei Complementar nº 97, de 9 de junho de 1999, e com o Decreto nº 3.629, de 11 de outubro de 2000, alterado pelo Decreto nº 4.832, de 5 de setembro de 2003, e ainda de acordo com o que prescreve a Portaria nº 1.511-MD, de 13 de maio de 2013, modificada pela Portaria nº 1.853-MD, de 20 junho de 2013, e conforme o Plano de Cursos e Estágios em Nações Amigas (PCENA) relativo ao ano de 2013, resolve

DESIGNAR

o Cap Inf FELIPE DARIANO E SILVA, do B Mnt Sup Av Ex, e o Cap Inf ITACIMAR FIGUEIREDO BRASIL, do Ba Av T, para frequentar o Treinamento de Emergência em Simulador de Voo da Aeronave EC-725 (Atv PCENA V13/148-D), na cidade de *Marignane*, na República Francesa, no período de 24 de agosto a 2 de setembro de 2013, incluindo os deslocamentos.

Para fim de aplicação da Lei nº 5.809, de 10 de outubro de 1972, regulamentada pelo Decreto nº 71.733, de 18 de janeiro de 1973, a missão está enquadrada como eventual, militar, sem mudança de sede, sem dependentes e será realizada com ônus total para o Exército Brasileiro/EME.

PORTARIA Nº 658, DE 24 DE JULHO DE 2013.

Designação para treinamento no exterior.

O COMANDANTE DO EXÉRCITO, no uso da atribuição que lhe confere o inciso VII do art. 1º do Decreto nº 2.790, de 29 de setembro de 1998, combinado com o art. 19 da Lei Complementar nº 97, de 9 de junho de 1999, e com o Decreto nº 3.629, de 11 de outubro de 2000, alterado pelo Decreto nº 4.832, de 5 de setembro de 2003, e ainda de acordo com o que prescreve a Portaria nº 1.511-MD, de 13 de maio de 2013, modificada pela Portaria nº 1.853-MD, de 20 junho de 2013, e conforme o Plano de Cursos e Estágios em Nações Amigas (PCENA) relativo ao ano de 2013, resolve

DESIGNAR

o 3º Sgt Av Mnt NÊMEYS GOMES LIRA DOS SANTOS, do CIAvEx, para frequentar o Treinamento de Emergência em Simulador de Voo da Aeronave EC-725 (Atv PCENA V13/149-D), na cidade de *Marignane*, na República Francesa, no período de 24 de agosto a 2 de setembro de 2013, incluindo os deslocamentos.

Para fim de aplicação da Lei nº 5.809, de 10 de outubro de 1972, regulamentada pelo Decreto nº 71.733, de 18 de janeiro de 1973, a missão está enquadrada como eventual, militar, sem mudança de sede, sem dependentes e será realizada com ônus total para o Exército Brasileiro/EME.

PORTARIA Nº 659, DE 24 DE JULHO DE 2013.

Designação para treinamento no exterior.

O COMANDANTE DO EXÉRCITO, no uso da atribuição que lhe confere o inciso VII do art. 1º do Decreto nº 2.790, de 29 de setembro de 1998, combinado com o art. 19 da Lei Complementar nº 97, de 9 de junho de 1999, e com o Decreto nº 3.629, de 11 de outubro de 2000, alterado pelo Decreto nº 4.832, de 5 de setembro de 2003, e ainda de acordo com o que prescreve a Portaria nº 1.511-MD, de 13 de maio de 2013, modificada pela Portaria nº 1.853-MD, de 20 junho de 2013, e conforme o Plano de Cursos e Estágios em Nações Amigas (PCENA) relativo ao ano de 2013, resolve

DESIGNAR

o 2º Sgt Av Mnt FLAVIO DIAS DOS SANTOS, do 1º B Av Ex, para frequentar o Treinamento de Emergência em Simulador de Voo da Aeronave EC-725 (Atv PCENA V13/149-C), na cidade de *Marignane*, na República Francesa, no período de 3 a 12 de agosto de 2013, incluindo os deslocamentos.

Para fim de aplicação da Lei nº 5.809, de 10 de outubro de 1972, regulamentada pelo Decreto nº 71.733, de 18 de janeiro de 1973, a missão está enquadrada como eventual, militar, sem mudança de sede, sem dependentes e será realizada com ônus total para o Exército Brasileiro/EME.

PORTARIA Nº 660, DE 24 DE JULHO DE 2013.

Designação para treinamento no exterior.

O COMANDANTE DO EXÉRCITO, no uso da atribuição que lhe confere o inciso VII do art. 1º do Decreto nº 2.790, de 29 de setembro de 1998, combinado com o art. 19 da Lei Complementar nº 97, de 9 de junho de 1999, e com o Decreto nº 3.629, de 11 de outubro de 2000, alterado pelo Decreto nº 4.832, de 5 de setembro de 2003, e ainda de acordo com o que prescreve a Portaria nº 1.511-MD, de 13 de maio de 2013, modificada pela Portaria nº 1.853-MD, de 20 junho de 2013, e conforme o Plano de Cursos e Estágios em Nações Amigas (PCENA) relativo ao ano de 2013, resolve

DESIGNAR

o Cap Inf ELTON FREIRE DE OLIVEIRA e o Cap Cav RICARDO RUANITO NASCIMENTO FIGUEREDO, ambos do 1º B Av Ex, para frequentar o Treinamento de Emergência em Simulador de Voo da Aeronave EC-725 (Atv PCENA V13/148-C), na cidade de *Marignane*, na República Francesa, no período de 3 a 12 de agosto de 2013, incluindo os deslocamentos.

Para fim de aplicação da Lei nº 5.809, de 10 de outubro de 1972, regulamentada pelo Decreto nº 71.733, de 18 de janeiro de 1973, a missão está enquadrada como eventual, militar, sem mudança de sede, sem dependentes e será realizada com ônus total para o Exército Brasileiro/EME.

PORTARIA Nº 661, DE 24 DE JULHO DE 2013.

Designação de oficial.

O COMANDANTE DO EXÉRCITO, no uso das atribuições que lhe conferem o art. 20, inciso VI, alínea "g", da Estrutura Regimental do Comando do Exército, aprovada pelo Decreto nº 5.751, de 12 de abril de 2006, e o art. 9º, inciso II, alínea "d", do Regulamento de Movimentação de Oficiais e Praças do Exército, aprovado pelo Decreto nº 2.040, de 21 de outubro de 1996, e considerando o disposto nos arts. 4º e 19 da Lei Complementar nº 97, de 9 de junho de 1999, resolve

DESIGNAR

por necessidade do serviço, *ex officio*, para o Ministério da Defesa, a fim de exercer comissão na Escola Superior de Guerra (Rio de Janeiro-RJ), o Maj Int LUCIANO JESUS DE ALMEIDA.

PORTARIA Nº 663, DE 25 DE JULHO DE 2013.

Designação para viagem de serviço ao exterior.

O COMANDANTE DO EXÉRCITO, no uso da atribuição que lhe confere o art. 20, inciso VI, alínea “i”, da Estrutura Regimental do Comando do Exército, aprovada pelo Decreto nº 5.751, de 12 de abril de 2006, e considerando o disposto no art. 4º da Lei Complementar nº 97, de 9 de junho de 1999, e o que prescreve a Portaria nº 1.511-MD, de 13 de maio de 2013, modificada pela Portaria nº 1.853-MD, de 20 de junho de 2013, resolve

DESIGNAR

o Cad Inf GEFERSON DAVI JERONIMO MATOS e o Cad Inf JONAS PEREIRA DE OLIVEIRA, ambos da AMAN, para participar do Intercâmbio entre Cadetes Brasileiros e o Exército Chileno (Atv PVANA Inopinado X13/678), na cidade de Santiago, na República do Chile, no período de 1º a 16 de agosto de 2013, incluindo os deslocamentos.

Para fim de aplicação da Lei nº 5.809, de 10 de outubro de 1972, regulamentada pelo Decreto nº 71.733, de 18 de janeiro de 1973, a missão está enquadrada como eventual, militar, sem mudança de sede, sem dependentes e será realizada com ônus parcial no tocante a diárias e com ônus total relativo aos deslocamentos para o Exército Brasileiro/EME.

PORTARIA Nº 664, DE 25 DE JULHO DE 2013.

Designação para viagem de serviço ao exterior.

O COMANDANTE DO EXÉRCITO, no uso da atribuição que lhe confere o art. 20, inciso VI, alínea “i”, da Estrutura Regimental do Comando do Exército, aprovada pelo Decreto nº 5.751, de 12 de abril de 2006, e considerando o disposto no art. 4º da Lei Complementar nº 97, de 9 de junho de 1999, e o que prescreve a Portaria nº 1.511-MD, de 13 de maio de 2013, modificada pela Portaria nº 1.853-MD, de 20 de junho de 2013, resolve

DESIGNAR

o Cad Inf GUILHERME HENRIQUE LIMA DELAMBERT e o Cad Art MARCO AURÉLIO MILAGRES PEIXOTO, ambos da AMAN, para participar do Intercâmbio entre Cadetes Brasileiros e o Exército Uruguaio (Atv PVANA X13/057), na cidade de Montevidéu, na República Oriental do Uruguai, no período de 18 a 24 de agosto de 2013, incluindo os deslocamentos.

Para fim de aplicação da Lei nº 5.809, de 10 de outubro de 1972, regulamentada pelo Decreto nº 71.733, de 18 de janeiro de 1973, a missão está enquadrada como eventual, militar, sem mudança de sede, sem dependentes e será realizada com ônus total para o Exército Brasileiro/EME.

PORTARIA Nº 666, DE 25 DE JULHO DE 2013.

Nomeação de prestador de tarefa por tempo certo.

O **COMANDANTE DO EXÉRCITO**, no uso de suas atribuições, considerando o disposto no art. 19 da Lei Complementar nº 97, de 9 de junho de 1999, e de acordo com o que dispõe o art. 3º, § 1º, alínea b), inciso III, da Lei nº 6.880, de 9 de dezembro de 1980, com a redação dada pelo art. 5º da Lei nº 9.442, de 14 de março de 1997, e os arts. 1º, 4º, § 1º, inciso I, e art. 10 da Portaria do Comandante do Exército nº 152, de 22 de abril de 2002, resolve

NOMEAR

por proposta do Comando Militar do Leste, o Gen Bda R/1 (020442962-5) **SERGIO JOSÉ PEREIRA**, para prestador de tarefa por tempo certo, pelo prazo de 26 (vinte e seis) meses, a partir de 1º de agosto de 2013, para exercer a tarefa de Apoio Técnico ao Coordenador da Assessoria Especial para os Jogos Olímpicos e Paralímpicos de 2016.

PORTARIA Nº 667, DE 25 DE JULHO DE 2013.

Designação para participar de evento no exterior.

O **COMANDANTE DO EXÉRCITO**, no uso da atribuição que lhe confere o art. 20, inciso VI, alínea “i”, da Estrutura Regimental do Comando do Exército, aprovada pelo Decreto nº 5.751, de 12 de abril de 2006, e considerando o disposto no art. 4º da Lei Complementar nº 97, de 9 de junho de 1999, e o que prescreve a Portaria nº 1.511-MD, de 13 de maio de 2013, modificada pela Portaria nº 1.853-MD, de 20 de junho de 2013, resolve

DESIGNAR

os militares a seguir nomeados, todos da AMAN, para participar de Intercâmbio entre cadetes brasileiros e o Exército Peruano (Atv PVANA Inopinada X13/750), na cidade de Lima, na República do Peru, no período de 27 a 30 de julho de 2013, incluindo os deslocamentos:

Cap Art ERNESTO SÁVIO DE PAULA JUNIOR;

Cap Cav PAULO EDUARDO GRESSLER DA ROCHA PAIVA;

Cad CAMILO CASTELO BASTOS FELIX;

Cad Inf GABRIEL GOMES GIANTOMASO;

Cad Inf GUILHERME SAUTHIER MONTEIRO;

Cad Eng PAULO TYAGO VILLANOVA CAVALCANTE;

Cad Art RAMIRO ANTUNES PERASI;

Cad Inf RENATO ELOY DE ANDRADE NETO;

Cad Art RODRIGO DA SILVA PISONI;

Cad Inf RUAN APARECIDO FIRMINO DOS SANTOS;

Cad Inf STYVERSON MENDES FERNANDES;

Cad Art THIAGO DIAS SALES; e

Cad Art THIAGO MENNA BARRETO GUEDES.

Para fim de aplicação da Lei nº 5.809, de 10 de outubro de 1972, regulamentada pelo Decreto nº 71.733, de 18 de janeiro de 1973, a missão está enquadrada como eventual, militar, sem mudança de sede, sem dependentes e será realizada com ônus no tocante aos deslocamentos e com ônus parcial relativo a diárias para o Exército Brasileiro/Gab Cmt Ex.

PORTARIA Nº 668, DE 25 DE JULHO DE 2013.

Praça à disposição.

O COMANDANTE DO EXÉRCITO, no uso das atribuições que lhe conferem o art. 20, inciso VI, alínea “g”, da Estrutura Regimental do Comando do Exército, aprovada pelo Decreto nº 5.751, de 12 de abril de 2006, e o art. 9º, inciso II, alínea “d”, do Regulamento de Movimentação de Oficiais e Praças do Exército, aprovado pelo Decreto nº 2.040, de 21 de outubro de 1996, e considerando o disposto nos arts. 4º e 19 da Lei Complementar nº 97, de 9 de junho de 1999, resolve

PASSAR À DISPOSIÇÃO

por necessidade do serviço, *ex officio*, do Tribunal Regional Federal da 1ª Região (Brasília-DF), por um período de 23 (vinte e três) meses, o S Ten Inf ROGERIO FRANCISCO DE ASSIS.

PORTARIA Nº 669, DE 25 DE JULHO DE 2013.

Prorrogação de nomeação de prestador de tarefa por tempo certo.

O COMANDANTE DO EXÉRCITO, no uso das atribuições que lhe confere o art. 20, inciso VI, alínea “d”, da Estrutura Regimental do Comando do Exército, considerando o art. 4º da Lei Complementar nº 97, de 9 de junho de 1999, aprovada com o Decreto nº 5.751, de 12 de abril de 2006, de acordo com o art. 3º, § 1º, alínea “b”, inciso III, da Lei nº 6.880, de 9 de dezembro de 1980, e de acordo com os arts. 1º, *caput*; 3º; 4º, § 1º, inciso I; e art. 10 da Portaria do Comandante do Exército nº 152, de 22 de abril de 2002, resolve

PRORROGAR

por proposta do Comandante Militar do Leste, a nomeação do Gen Bda R/1 (016554452-9) IVAN DA COSTA GARCEZ SOBRINHO, para prestador de tarefa por tempo certo, pelo prazo de 13 (treze) meses, a partir de 1º de agosto de 2013, para exercer a tarefa de Coordenador do Programa de Capacitação do Serviço de Saúde no Hospital Central do Exército.

PORTARIA Nº 670, DE 26 DE JULHO DE 2013.

Autorização sem efeito para frequentar curso no exterior.

O COMANDANTE DO EXÉRCITO, no uso da atribuição que lhe confere o inciso VII do art. 1º do Decreto nº 2.790, de 29 de setembro de 1998, combinado com o art. 19 da Lei Complementar nº 97, de 9 de junho de 1999, e com o Decreto nº 3.629, de 11 de outubro de 2000, alterado pelo Decreto nº 4.832, de 5 de setembro de 2003, e ainda de acordo com o que prescreve a Portaria nº 1.511-MD, de 13 de maio de 2013, modificada pela Portaria nº 1.853-MD, de 20 de junho de 2013 e conforme o Plano de Cursos e Estágios em Nações Amigas (PCENA) relativo ao ano de 2013, resolve: (PCENA) relativo ao ano de 2013, resolve

TORNAR SEM EFEITO

a autorização concedida aos militares para frequentar o Curso de Engenharia de Sistemas, Arquitetura e Ciclo de Vida: Princípios, Modelos, Ferramentas e Aplicações (Atv PCENA V13/499), em *Cambridge, Massachusetts*, nos Estados Unidos da América, de que trata a Portaria do Comandante do Exército nº 550, de 4 de julho de 2013, publicada no Boletim do Exército nº 29, de 19 de julho de 2013.

PORTARIA Nº 671, DE 26 DE JULHO DE 2013.

Designação para curso no exterior.

O COMANDANTE DO EXÉRCITO, no uso da atribuição que lhe confere o inciso VII do art. 1º do Decreto nº 2.790, de 29 de setembro de 1998, combinado com o art. 19 da Lei Complementar nº 97, de 9 de junho de 1999, e com o Decreto nº 3.629, de 11 de outubro de 2000, alterado pelo Decreto nº 4.832, de 5 de setembro de 2003, e ainda de acordo com o que prescreve a Portaria nº 1.511-MD, de 13 de maio de 2013, modificada pela Portaria nº 1.853-MD, de 20 de junho de 2013 e conforme o Plano de Cursos e Estágios em Nações Amigas (PCENA) relativo ao ano de 2013, resolve

DESIGNAR

os militares a seguir nomeados para frequentar o Curso de Engenharia de Sistemas, Arquitetura e Ciclo de Vida: Princípios, Modelos, Ferramentas e Aplicações (Atv PCENA V13/499), em *Cambridge, Massachusetts*, nos Estados Unidos da América, no período de 27 de julho a 4 de agosto de 2013, incluindo os deslocamentos:

Maj Com ANTONIO FONSECA DE ABREU ROCHA, do CComGEx;

Cap Com BRAULIO FERNANDO RIBEIRO SAKAMOTO, do CIGE; e

Cap QEM Com CLÁUDIO AUGUSTO BARRETO SAUNDERS FILHO, da Cia C2.

Para fim de aplicação da Lei nº 5.809, de 10 de outubro de 1972, regulamentada pelo Decreto nº 71.733, de 18 de janeiro de 1973, a missão está enquadrada como eventual, militar, sem mudança de sede, sem dependentes e será realizada com ônus total para o Exército Brasileiro/CComGEx.

PORTARIA Nº 672, DE 26 DE JULHO DE 2013.

Designação para viagem de serviço ao exterior.

O COMANDANTE DO EXÉRCITO, no uso da atribuição que lhe confere o art. 20, inciso VI, alínea “i”, da Estrutura Regimental do Comando do Exército, aprovada pelo Decreto nº 5.751, de 12 de abril de 2006, e considerando o disposto no art. 4º da Lei Complementar nº 97, de 9 de junho de 1999, e o que prescreve a Portaria nº 1.511-MD, de 13 de maio de 2013, modificada pela Portaria nº 1.853-MD, de 20 de junho de 2013, resolve

DESIGNAR

o Maj Cav FABRICIO CALDAS ALBUQUERQUE, da CCFEx / FSJ, para realizar Clínica de Concurso Completo de Equitação na Escola de Equitação do Exército da Venezuela (Atv PVANA Inopinado X13/753), na cidade de *Caracas*, na República Bolivariana da Venezuela, no período de 28 de julho a 5 de agosto de 2013, incluindo os deslocamentos.

Para fim de aplicação da Lei nº 5.809, de 10 de outubro de 1972, regulamentada pelo Decreto nº 71.733, de 18 de janeiro de 1973, a missão está enquadrada como eventual, militar, sem mudança de sede, sem dependentes e será realizada com ônus total no tocante aos deslocamentos e com ônus parcial relativo a diárias para o Exército Brasileiro/EME.

PORTARIA Nº 673, DE 26 DE JULHO DE 2013.

Autorização para curso no exterior.

O **COMANDANTE DO EXÉRCITO**, no uso da atribuição que lhe confere o inciso VII do art. 1º do Decreto nº 2.790, de 29 de setembro de 1998, combinado com o art. 19 da Lei Complementar nº 97, de 9 de junho de 1999, e com o Decreto nº 3.629, de 11 de outubro de 2000, alterado pelo Decreto nº 4.832, de 5 de setembro de 2003, e ainda de acordo com o que prescreve a Portaria nº 1.511-MD, de 13 de maio de 2013, modificada pela Portaria nº 1.853-MD, de 20 junho de 2013, e conforme o Plano de Cursos e Estágios em Nações Amigas (PCENA) relativo ao ano de 2013, resolve

AUTORIZAR

o Cap Inf KAUÊ MENEZES CHAGAS, do 1º BF Esp, a frequentar o Curso de *Lancers* (Atv PCENA V13/221), em *Nilo*, na República da Colômbia, com início previsto para o dia 28 de julho de 2013 e duração aproximada de três meses, simultaneamente e sem prejuízos à Designação de Instrutor e Assessor da *Escuela de Lancers* (Portaria MD nº 1.762, de 6 de junho de 2013, publicada no DOU nº 108, de 7 de junho de 2013).

PORTARIA Nº 674, DE 26 DE JULHO DE 2013.

Designação de praça.

O **COMANDANTE DO EXÉRCITO**, no uso das atribuições que lhe conferem o art. 20, inciso VI, alínea “g”, da Estrutura Regimental do Comando do Exército, aprovada pelo Decreto nº 5.751, de 12 de abril de 2006, e o art. 9º, inciso II, alínea "d", do Regulamento de Movimentação de Oficiais e Praças do Exército, aprovado pelo Decreto nº 2.040, de 21 de outubro de 1996, e considerando o disposto nos arts. 4º e 19 da Lei Complementar nº 97, de 9 de junho de 1999, resolve

DESIGNAR

por necessidade do serviço, *ex officio*, para o Ministério da Defesa, a fim de exercer comissão no Hospital das Forças Armadas (Brasília-DF), o 1º Sgt MB PAULO CEZAR TOMAZ DE SOUZA.

PORTARIA Nº 675, DE 26 DE JULHO DE 2013.

Designação para viagem de serviço ao exterior.

O **COMANDANTE DO EXÉRCITO**, no uso da atribuição que lhe confere o art. 20, inciso VI, alínea “i”, da Estrutura Regimental do Comando do Exército, aprovada pelo Decreto nº 5.751, de 12 de abril de 2006, e considerando o disposto no art. 4º da Lei Complementar nº 97, de 9 de junho de 1999, e o que prescreve a Portaria nº 1.511-MD, de 13 de maio de 2013, modificada pela Portaria nº 1.853-MD, de 20 de junho de 2013, resolve

DESIGNAR

o Gen Div FLORIANO PEIXOTO VIEIRA NETO, Cmt 2ª DE, para participar da segunda fase do processo de seleção para o cargo de Conselheiro Militar para as Operações de Manutenção de Paz (Atv PVANA Inopinada W13/193), na cidade de Nova Iorque, nos Estados Unidos da América, no período de 30 de julho a 3 de agosto de 2013, incluindo os deslocamentos.

Para fim de aplicação da Lei nº 5.809, de 10 de outubro de 1972, regulamentada pelo Decreto nº 71.733, de 18 de janeiro de 1973, a missão está enquadrada como eventual, militar, sem mudança de sede e sem dependentes, e será realizada sem ônus relativo aos deslocamentos e com ônus parcial no tocante a diárias para o Exército Brasileiro/Gab Cmt Ex.

PORTARIA Nº 676, DE 26 DE JULHO DE 2013.

Designação para viagem de serviço ao exterior.

O COMANDANTE DO EXÉRCITO, no uso da atribuição que lhe confere o art. 20, inciso VI, alínea “i”, da Estrutura Regimental do Comando do Exército, aprovada pelo Decreto nº 5.751, de 12 de abril de 2006, e considerando o disposto no art. 4º da Lei Complementar nº 97, de 9 de junho de 1999, e o que prescreve a Portaria nº 1.511-MD, de 13 de maio de 2013, modificada pela Portaria nº 1.853-MD, de 20 de junho de 2013, resolve

DESIGNAR

o Gen Bda MARCIO ROLAND HEISE e o Cel R/1 PTTC CLÁUDIO SKORA ROSTY, em caráter excepcional, ambos do DPHCEX, para participar do XXXIX Congresso Internacional de História Militar (Atv PVANA W13/004), nas cidades de *Turim, Montese, Gaggio Montana, Porreta Terme, Pisa, Pistóia, Camaiore e Massarosa*, na República Italiana, no período de 30 de agosto a 12 de setembro de 2013, incluindo os deslocamentos.

Para fim de aplicação da Lei nº 5.809, de 10 de outubro de 1972, regulamentada pelo Decreto nº 71.733, de 18 de janeiro de 1973, a missão está enquadrada como eventual, militar, sem mudança de sede e sem dependentes, e será realizada com ônus total no tocante a diárias a cargo do Exército Brasileiro/DECEX e com ônus total no tocante aos deslocamentos para o Exército Brasileiro/EME/DECEX.

PORTARIA Nº 677, DE 26 DE JULHO DE 2013.

Exoneração de oficial.

O COMANDANTE DO EXÉRCITO, no uso das atribuições que lhe conferem o art. 20, inciso VI, alínea “g”, da Estrutura Regimental do Comando do Exército, aprovada pelo Decreto nº 5.751, de 12 de abril de 2006, e o art. 9º, inciso II, alínea “b”, do Regulamento de Movimentação de Oficiais e Praças do Exército, aprovado pelo Decreto nº 2.040, de 21 de outubro de 1996, e considerando o disposto nos arts. 4º e 19 da Lei Complementar nº 97, de 9 de junho de 1999, resolve

EXONERAR

por necessidade do serviço, *ex officio*, do cargo de Oficial do seu Gabinete (CODOM 01545-3), o Cel Inf JOSÉ BEZERRA DE MENEZES NETO.

PORTARIA Nº 678, DE 26 DE JULHO DE 2013.

Designação sem efeito para viagem de serviço ao exterior.

O COMANDANTE DO EXÉRCITO, no uso da atribuição que lhe confere o art. 20, inciso VI, alínea “i”, da Estrutura Regimental do Comando do Exército, aprovada pelo Decreto nº 5.751, de 12 de abril de 2006, e considerando o disposto no art. 4º da Lei Complementar nº 97, de 9 de junho de 1999, e o que prescreve a Portaria nº 1.511-MD, de 13 de maio de 2013, modificada pela Portaria nº 1.853-MD, de 20 de junho de 2013, resolve

TORNAR SEM EFEITO

a designação do Gen Bda WALDEMAR BARROSO MAGNO NETO e o 1º Sgt QMB FABIANO SILVEIRA MACHADO, ambos da DFPC, para participar da reunião de cooperação sobre ações de controle de fabricação e de tráfico ilícito de armas de fogo, munições, explosivos e materiais relacionados (Atv PVANA Inopinada W12/151), na cidade de *Bogotá*, na República da Colômbia, no período de 25 a 29 de março de 2013.

Para fim de aplicação da Lei nº 5.809, de 10 de outubro de 1972, regulamentada pelo Decreto nº 71.733, de 18 de janeiro de 1973, a missão está enquadrada como eventual, militar, sem mudança de sede, sem dependentes e será realizada com ônus total para o Exército Brasileiro/DFPC.

PORTARIA Nº 679, DE 26 DE JULHO DE 2013.

Autorização sem efeito para viagem de serviço ao exterior.

O **COMANDANTE DO EXÉRCITO**, no uso da atribuição que lhe confere o art. 20, inciso VI, alínea “i”, da Estrutura Regimental do Comando do Exército, aprovada pelo Decreto nº 5.751, de 12 de abril de 2006, e considerando o disposto no art. 4º da Lei Complementar nº 97, de 9 de junho de 1999, e o que prescreve a Portaria nº 1.511-MD, de 13 de maio de 2013, modificada pela Portaria nº 1.853-MD, de 20 de junho de 2013, resolve

TORNAR SEM EFEITO

a autorização para SC CÍNTIA CHAGAS BARROS, do CTEEx, frequentar o Curso de Capacitação em Cromatografia líquida com Espectrometria de Massa (Atividade PVANA Inopinada X13/698), na cidade de *Helsinki*, na República da Finlândia, no período de 31 de agosto a 15 de setembro de 2013, incluindo os deslocamentos.

Para fim de aplicação da Lei nº 5.809, de 10 de outubro de 1972, regulamentada pelo Decreto nº 71.733, de 18 de janeiro de 1973, a missão está enquadrada como eventual, administrativa, sem mudança de sede, sem dependentes e será realizada sem ônus para o Exército Brasileiro.

DEPARTAMENTO-GERAL DO PESSOAL

PORTARIA Nº 160-DGP, DE 23 DE JULHO DE 2013.

Demissão do Serviço Ativo, *ex officio*, sem indenização à União Federal.

O **CHEFE DO DEPARTAMENTO-GERAL DO PESSOAL**, no uso da subdelegação de competência que lhe confere o art. 2º, inciso II, alínea “d”, da Port Cmt Ex nº 727, de 8 de outubro de 2007, em conformidade com as prescrições estabelecidas sobre o assunto nos arts. nº 115, 116 e 117 da Lei nº 6.880, de 9 de dezembro de 1980, e Portaria nº 109-DGP, de 3 de junho de 2013, resolve

DEMITIR

ex officio do serviço ativo do Exército, sem indenização à União Federal, a contar de 10 de junho de 2013, o 1º Ten Inf (010029045-1) ANTONIO NUNES LIMA JUNIOR, por ter sido nomeado e investido em cargo público permanente, e incluí-lo com o mesmo posto na reserva não remunerada.

PORTARIA Nº 161-DGP, DE 23 DE JULHO DE 2013.

Demissão do Serviço Ativo, *ex officio*, com indenização à União Federal.

O CHEFE DO DEPARTAMENTO-GERAL DO PESSOAL, no uso da subdelegação de competência que lhe confere o art. 2º, inciso II, alínea “d”, da Port Cmt Ex nº 727, de 8 de outubro de 2007, em conformidade com as prescrições estabelecidas sobre o assunto nos arts. nº 115, 116 e 117 da Lei nº 6.880, de 9 de dezembro de 1980, e Portaria nº 109-DGP, de 3 de junho de 2013, resolve

DEMITIR

ex officio do serviço ativo do Exército, com indenização à União Federal, a contar de 10 de junho de 2013, o 1º Ten Int (010081765-9) EDUARDO HENRIQUES DE CASTRO, por ter sido nomeado e investido em cargo público permanente, e incluí-la com o mesmo posto na reserva não remunerada.

PORTARIA Nº 162-DGP, DE 23 DE JULHO DE 2013.

Demissão do Serviço Ativo, a pedido, sem indenização à União Federal.

O CHEFE DO DEPARTAMENTO-GERAL DO PESSOAL, no uso da subdelegação de competência que lhe confere o art. 2º, inciso II, alínea “d”, da Port Cmt Ex nº 727, de 8 de outubro de 2007, em conformidade com as prescrições estabelecidas sobre o assunto nos arts. nº 115 e 116 da Lei nº 6.880, de 9 de dezembro de 1980, e Portaria nº 109-DGP, de 3 de junho de 2013, resolve

CONCEDER DEMISSÃO

do serviço ativo do Exército, a pedido, sem indenização à União Federal, a contar desta data, ao Maj Art (020370214-7) NATJO DE LIMA PINHEIRO, e incluí-lo com o mesmo posto na reserva não remunerada.

PORTARIA Nº 163-DGP, DE 23 DE JULHO DE 2013.

Demissão do Serviço Ativo, a pedido, sem indenização à União Federal.

O CHEFE DO DEPARTAMENTO-GERAL DO PESSOAL, no uso da subdelegação de competência que lhe confere o art. 2º, inciso II, alínea “d”, da Port Cmt Ex nº 727, de 8 de outubro de 2007, em conformidade com as prescrições estabelecidas sobre o assunto nos arts. nº 115 e 116 da Lei nº 6.880, de 9 de dezembro de 1980, e Portaria nº 109-DGP, de 3 de junho de 2013, resolve

CONCEDER DEMISSÃO

do serviço ativo do Exército, a pedido, sem indenização à União Federal, a contar desta data, ao Cap Com (013147964-4) ANDRÉ MELO CARVALHAIS DUTRA, e incluí-lo com o mesmo posto na reserva não remunerada.

PORTARIA Nº 164-DGP, DE 23 DE JULHO DE 2013.

Demissão do Serviço Ativo, a pedido, com indenização à União Federal.

O **CHEFE DO DEPARTAMENTO-GERAL DO PESSOAL**, no uso da subdelegação de competência que lhe confere o art. 2º, inciso II, alínea “d”, da Port Cmt Ex nº 727, de 8 de outubro de 2007, em conformidade com as prescrições estabelecidas sobre o assunto nos arts. nº 115 e 116 da Lei nº 6.880, de 9 de dezembro de 1980, e Portaria nº 109-DGP, de 3 de junho de 2013, resolve

CONCEDER DEMISSÃO

do serviço ativo do Exército, a pedido com indenização à União Federal, a contar desta data, ao 1º Ten Med (010313527-3) FERNANDO CABRERA CRISTOFANO, e incluí-lo com o mesmo posto na reserva não remunerada.

PORTARIA Nº 165-DGP, DE 23 DE JULHO DE 2013.

Demissão do Serviço Ativo, a pedido, com indenização à União Federal.

O **CHEFE DO DEPARTAMENTO-GERAL DO PESSOAL**, no uso da subdelegação de competência que lhe confere o art. 2º, inciso II, alínea “d”, da Port Cmt Ex nº 727, de 8 de outubro de 2007, em conformidade com as prescrições estabelecidas sobre o assunto nos arts. nº 115 e 116 da Lei nº 6.880, de 9 de dezembro de 1980, e Portaria nº 109-DGP, de 3 de junho de 2013, resolve

CONCEDER DEMISSÃO

do serviço ativo do Exército, a pedido com indenização à União Federal, a contar desta data, a 1ª Ten Med (010139615-8) VIVIANE GOTLIB, e incluí-la com o mesmo posto na reserva não remunerada.

PORTARIA Nº 166-DGP/DCEM, DE 25 DE JULHO DE 2013.

Torna sem efeito a Portaria nº 121-DGP/DCEM, de 11 de junho de 2013 e a designação de Instrutor de Tiro-de-Guerra.

O **CHEFE DO DEPARTAMENTO-GERAL DO PESSOAL**, considerando o disposto no art. 19 da Lei Complementar nº 97, de 9 de junho de 1999, e de acordo com o art. 9º, inciso III, alínea “b”, do Regulamento de Movimentação para Oficiais e Praças do Exército, aprovado pelo Decreto nº 2.040, de 21 de outubro de 1996, resolve:

1 - TORNAR SEM EFEITO

a designação do 1º Sgt Inf (043440854-8) JOÃO BATISTA DE ANDRADE NETO para o cargo de Instrutor do TG 02-021 (Mirassol-SP), efetuada por meio da Portaria nº 121-DGP/DCEM, de 11 de junho de 2013, deste Departamento, publicada no Boletim do Exército nº 24, de 14 de junho de 2013;

2 - DESIGNAR

por necessidade do serviço, *ex officio*, para o cargo de Instrutor do TG 02-021 (Mirassol-SP), para o biênio 2014 - 2015, o 1º Sgt Inf (043413784-0) JEILTON TEIXEIRA DE ARAUJO.

PORTARIA Nº 167-DGP/DCEM, DE 25 DE JULHO DE 2013.

Exoneração de Delegado de Serviço Militar.

O **CHEFE DO DEPARTAMENTO-GERAL DO PESSOAL**, considerando o disposto no art. 19 da Lei Complementar nº 97, de 9 de junho de 1999, e de acordo com o art. 9º, inciso III, alínea “c”, do Regulamento de Movimentação para Oficiais e Praças do Exército, aprovado pelo Decreto nº 2.040, de 21 de outubro de 1996, resolve

EXONERAR

por necessidade do serviço, *ex officio*, do cargo de Delegado de Serviço Militar, das Delegacias de Serviço Militar a seguir relacionadas, os seguintes militares:

- 12ª Del SM / 2ª CSM (Barra do Piraí-RJ), o Cap QAO MB (014870853-0) JONAS DA SILVA MACHADO;

- 13ª Del SM / 2ª CSM (Rio de Janeiro-RJ), o 1º Ten QAO ADM G Int (014612063-9) MARCOS LUIZ BATISTA CAZUCA;

- 16ª Del SM / 2ª CSM (Rio de Janeiro-RJ), o 1º Ten QAO ADM G Art (010437113-3) REGINALDO NOGUEIRA DE ARAÚJO;

- 20ª Del SM / 2ª CSM (Colatina-ES), o Cap QAO MB (043738493-6) RENÉ PONCIANO SANTOS;

- 21ª Del SM / 2ª CSM (Vila Velha-ES), o Cap QAO Sau (046318012-5) JOAQUIM NICOLAU DO NASCIMENTO;

- 23ª Del SM / 2ª CSM (São Mateus-ES), o 1º Ten QAO ADM G Int (011702903-3) ALEXANDRE BATISTA GRIFO CABRAL;

- 2ª Del SM / 2ª CSM (Petrópolis-RJ), o Cap QAO MB (014664313-5) ROBERTO CARLOS DA SILVA;

- 3ª Del SM / 2ª CSM (São Gonçalo-RJ), o Cap QAO ADM G Art (013455192-8) MARCELO RIBEIRO DO ROSARIO;

- 4ª Del SM / 2ª CSM (Nova Friburgo-RJ), o 1º Ten QAO ADM G Com (014584203-5) JASON CARLOS MUNHÉ;

- 6ª Del SM / 2ª CSM (Macaé-RJ), o 1º Ten QAO ADM G Int (031265073-2) CARLOS VALNEI VIEIRA DIAS;

- 7ª Del SM / 2ª CSM (Rio de Janeiro-RJ), o 1º Ten QAO ADM G Com (049702683-1) SELMO MOTTA DO NASCIMENTO;

- 8ª Del SM / 2ª CSM (Rio de Janeiro-RJ), o 1º Ten QAO ADM G Inf (128718602-5) RUYBERG ALVES THOMÉ ROCHA;

- 10ª Del SM / 5ª CSM (Barretos-SP), o Cap QAO ADM G Inf (029168872-9) JOSÉ ROBERTO PEREIRA;

- 10ª Del SM / 6ª CSM (Marília-SP), o 1º Ten QAO ADM G Com (091998773-5) ERNESTO JOSÉ MENZINGER FILHO;

- 11ª Del SM / 6ª CSM (Tupã-SP), o 1º Ten QAO Sau (010400133-4) HENRIQUE GOMES DE ASSIS;
- 12ª Del SM / 14ª CSM (Botucatu-SP), o 1º Ten QAO ADM G Inf (029972992-1) ADELSON FERREIRA;
- 12ª Del SM / 5ª CSM (Porto Ferreira-SP), o Cap QAO ADM G Int (077096002-9) HUGO BATISTA DE SOUZA;
- 13ª Del SM / 5ª CSM (São José do Rio Preto-SP), o Cap QAO ADM G Art (031743343-1) LUIZ CARLOS GONÇALVES FAGUNDES;
- 13ª Del SM / 6ª CSM (Adamantina-SP), o Cap QAO Mnt Com (055479842-1) ANTONIO MIRANDA COSTA;
- 14ª Del SM / 4ª CSM (São Paulo-SP), o 1º Ten QAO ADM G Art (023191413-6) GERALDO MOREIRA FILHO;
- 14ª Del SM / 6ª CSM (Ourinhos-SP), o 1º Ten QAO MB (013461462-7) JORGE OLAVO DAS CHAGAS LUCAS;
- 15ª Del SM / 4ª CSM (São Paulo-SP), o 1º Ten QAO ADM G Eng (010581473-5) ALFREDO FERREIRA DA SILVA;
- 15ª Del SM / 5ª CSM (Mirassol-SP), o 1º Ten QAO ADM G Com (033504683-5) EDSON PIONER;
- 15ª Del SM / 6ª CSM (Dracena-SP), o Cap QAO ADM G Cav (033561543-1) VANDERLY INÁCIO DE VARGAS;
- 17ª Del SM / 6ª CSM (Assis-SP), o Cap QAO ADM G Inf (031293013-4) JOÃO COELHO DE OLIVEIRA FILHO;
- 19ª Del SM / 14ª CSM (Jundiaí-SP), o Cap QAO ADM G Inf (023012143-6) MARCOS PRETEROTTO;
- 1ª Del SM / 4ª CSM (São Paulo-SP), o 1º Ten QAO ADM G Cav (043803463-9) LUIZ PAULO ROSENSTENGEL;
- 1ª Del SM / 6ª CSM (Bauru-SP), o Cap QAO ADM G Inf (049826542-0) JOSÉ PEDRO DE CARVALHO;
- 20ª Del SM / 14ª CSM (Limeira-SP), o Cap QAO ADM G Inf (022789073-8) MARCOS ANTONIO DE OLIVEIRA;
- 20ª Del SM / 5ª CSM (Jales-SP), o Cap QAO ADM G Art (031079363-3) LUIZ FERNANDO BORELLA DE SOUZA;
- 20ª Del SM / 6ª CSM (Presidente Prudente-SP), o Cap QAO ADM G Com (029165322-8) ANTÔNIO CARLOS CASEIRO;
- 21ª Del SM / 6ª CSM (Presidente Venceslau-SP), o 1º Ten QAO ADM G Cav (038518832-1) CARLOS NEI MARQUES MACHADO;
- 22ª Del SM / 6ª CSM (Penápolis-SP), o 1º Ten QAO ADM G Com (022991013-8) CÉLIO CRISÓSTOMO;

- 2ª Del SM / 4ª CSM (Guarulhos-SP), o 1º Ten QAO Mnt Com (031253613-9) VALDIR LEOCÁDIO MENEZES DE OLIVEIRA;

- 3ª Del SM / 4ª CSM (Osasco-SP), o 1º Ten QAO MB (010409483-4) ADILSON BEZERRA DE ANDRADE;

- 3ª Del SM / 6ª CSM (Lins-SP), o 1º Ten QAO ADM G Inf (114383683-9) FÁBIO PORTELA FIGUEIREDO;

- 5ª Del SM / 5ª CSM (São Carlos-SP), o 1º Ten QAO ADM G Cav (036673403-6) PLINIO CESAR DA COSTA MOREIRA;

- 5ª Del SM / 6ª CSM (Araçatuba-SP), o 1º Ten QAO ADM G Inf (047766273-8) JORGE DANILO DE OLIVEIRA;

- 7ª Del SM / 14ª CSM (Rio Claro-SP), o 1º Ten QAO ADM G Inf (047766823-0) JORGE ALAN SALES DE CARVALHO;

- 7ª Del SM / 6ª CSM (Andradina-SP), o 1º Ten QAO ADM G Inf (047600953-5) LUIZ EDUARDO PENA;

- 10ª Del SM / 10ª CSM (Carazinho-RS), o 1º Ten QAO Sau (031395332-5) PAULO ROBERTO BRISOLARA SILVEIRA;

- 11ª Del SM / 10ª CSM (Soledade-RS), o Cap QAO ADM G Com (038054602-8) LUIZ SERGIO OLIVEIRA VARGAS;

- 11ª Del SM / 8ª CSM (Vacaria-RS), o 1º Ten QAO ADM G Com (049700183-4) JOÃO LUIS MOREIRA DE AGUIAR;

- 12ª Del SM / 10ª CSM (Passo Fundo-RS), o 1º Ten QAO Mnt Com (031118193-7) CESAR AUGUSTO SERENA PINTO;

- 13ª Del SM / 8ª CSM (Caxias do Sul-RS), o Cap QAO ADM G Inf (072273823-4) VANDIR SALES DO NASCIMENTO;

- 17ª Del SM / 10ª CSM (Erechim-RS), o 1º Ten QAO ADM G Com (105016563-6) DORGIVAL MIRANDA SILVA;

- 1ª Del SM / 8ª CSM (Porto Alegre-RS), o 1º Ten QAO Sau (033518043-6) JOÃO ENOQUE MARTINS GOMES;

- 4ª Del SM / 8ª CSM (Bagé-RS), o 1º Ten QAO MB (085701803-0) JOSAFÁ EVANGELISTA DE ANDRADE;

- 6ª Del SM / 10ª CSM (Júlio de Castilhos-RS), o Cap QAO ADM G Cav (038529642-1) ANTONIO AUGUSTO TERRA OLIVEIRA;

- 7ª Del SM / 10ª CSM (Cruz Alta-RS), o 1º Ten QAO MB (031202813-7) JORGE HENRIQUE GOMES AMARAL;

- 7ª Del SM / 8ª CSM (Guaporé-RS), o 1º Ten QAO MB (038449672-5) AIRTON COPPINI;

- 8ª Del SM / 10ª CSM (Ijuí-RS), o 1º Ten QAO ADM G Cav (030559004-4) ANTONIO HERALDO SILVA DA SILVA;

- 9ª Del SM / 10ª CSM (Frederico Westphalen-RS), o 1º Ten QAO MB (033642383-5)
JOÃO ANTONIO DA COSTA;
- 10ª Del SM / 12ª CSM (Governador Valadares-MG), o Cap QAO Mnt Com (119587062-9)
JULIANO JOSÉ NERY;
- 12ª Del SM / 11ª CSM (Ipatinga-MG), o 1º Ten QAO ADM G Int (014664393-7)
TARCIZIO ADEMIR BASTOS;
- 12ª Del SM / 12ª CSM (Jequitinhonha-MG), o Cap QAO ADM G Com (072256533-0)
IVAN PEREIRA DA SILVA;
- 13ª Del SM / 12ª CSM (Juiz de Fora-MG), o 1º Ten QAO MB (042020053-7) MACKS
EMÍLIO AMORIM;
- 13ª Del SM / 13ª CSM (Alfenas-MG), o Cap QAO ADM G Eng (043803383-9) JOÃO
NELSON D'ANGELO DE MOURA;
- 14ª Del SM / 11ª CSM (Paracatu-MG), o 1º Ten QAO ADM G Eng (016600372-3)
MARCO AURELIO DE MEDEIROS ABDORAL;
- 16ª Del SM / 11ª CSM (Curvelo-MG), o Cap QAO ADM G Com (010435403-0)
ANTONIO CARLOS DE OLIVEIRA MERCIER;
- 16ª Del SM / 13ª CSM (São Sebastião do Paraíso-MG), o 1º Ten QAO ADM G Inf
(047766833-9) JOSÉ AIRES MARTINS SALAZAR;
- 1ª Del SM / 11ª CSM (Belo Horizonte-MG), o 1º Ten QAO Sau (042010963-9)
ALBERTO MARQUES DIAS;
- 1ª Del SM / 13ª CSM (Formiga-MG), o Cap QAO ADM G Eng (049840592-7)
FRANCISCO BRAZ ROCHA;
- 20ª Del SM / 11ª CSM (Patos de Minas-MG), o 1º Ten QAO ADM G Inf (047766993-1)
LUIZ HUMBERTO RODRIGUES DOS SANTOS;
- 22ª Del SM / 12ª CSM (Teófilo Otoni-MG), o 1º Ten QAO ADM G Art (020035724-2)
WILSON MOREIRA DE SOUZA;
- 23ª Del SM / 12ª CSM (Ubá-MG), o 1º Ten QAO ADM G Int (042135063-8) JANDIR
FURTADO JUNIOR;
- 24ª Del SM / 12ª CSM (Viçosa-MG), o 1º Ten QAO ADM G Art (017934292-8) LUIZ
FERNANDO GONÇALVES DA SILVA;
- 2ª Del SM / 11ª CSM (Bom Despacho-MG), o 1º Ten QAO ADM G Inf (085718813-0)
MARCO ANTONIO SARMENTO VIEIRA;
- 3ª Del SM / 13ª CSM (Varginha-MG), o 1º Ten QAO ADM G Cav (094469383-7)
CLÁUDIO LISANDRO MILTOS;
- 4ª Del SM / 11ª CSM (Contagem-MG), o 1º Ten QAO ADM G Com (047765923-9)
MAURICIO MARCOS DE SOUZA;
- 4ª Del SM / 13ª CSM (São João Del Rei-MG), o 1º Ten QAO ADM G Inf (043854203-7)
PAULO HENRIQUE MARTINS;

- 7ª Del SM / 12ª CSM (Cataguases-MG), o Cap QAO ADM G Cav (038131132-3) JOSÉ CARLOS WITT ROSBACK;
- 9ª Del SM / 11ª CSM (Ouro Preto-MG), o Cap QAO ADM G Int (014870753-2) FRANCISCO DE ASSIS SOARES SALOMÃO;
- 9ª Del SM / 12ª CSM (Conselheiro Pena-MG), o 1º Ten QAO Mnt Com (018545163-0) GILSON DO CARMO SILVA;
- 10ª Del SM / 15ª CSM (Foz do Iguaçu-PR), o 1º Ten QAO ADM G Com (049700903-5) VALDEIR MARTINS BORGES;
- 10ª Del SM / 16ª CSM (Tubarão-SC), o 1º Ten QAO ADM G Inf (014901593-5) JORGE HENRIQUE DA COSTA SILVA;
- 12ª Del SM / 15ª CSM (Guaíra-PR), o 1º Ten QAO Topo (033634823-0) JOSE DOMINGOS RITTA CUBILLA;
- 13ª Del SM / 16ª CSM (Canoinhas-SC), o Cap QAO ADM G Cav (052548753-4) GILMAR MATIAS HOLLER;
- 15ª Del SM / 15ª CSM (Cianorte-PR), o Cap QAO MB (038026532-2) ENIO OLIVEIRA DA SILVA;
- 16ª Del SM / 16ª CSM (Joaçaba-SC), o 1º Ten QAO Mnt Com (011577013-3) ADILSON DE SOUZA PORTO;
- 18ª Del SM / 15ª CSM (Campo Mourão-PR), o Cap QAO ADM G Inf (055449272-8) LUIZ APARECIDO AMANCIO DOS SANTOS;
- 19ª Del SM / 16ª CSM (Criciúma-SC), o Cap QAO MB (014664273-1) PAULO CESAR SCHMITT;
- 20ª Del SM / 16ª CSM (São Miguel do Oeste-SC), o Cap QAO ADM G Inf (023001233-8) AMARILDO JOSÉ DOS SANTOS;
- 24ª Del SM / 15ª CSM (Ponta Grossa-PR), o Cap QAO ADM G Art (031140233-3) JORGE LUIZ BARBOSA DA SILVA;
- 25ª Del SM / 15ª CSM (Guarapuava-PR), o Cap QAO Topo (014663873-9) ERNESTO FRANCISCO REIS;
- 27ª Del SM / 15ª CSM (Curitiba-PR), o Cap QAO MB (043696463-9) EDSON DA SILVA FERREIRA;
- 30ª Del SM / 15ª CSM (Paranavaí-PR), o 1º Ten QAO ADM G Inf (031858563-5) AIRTON DE MELO GONÇALVES;
- 5ª Del SM / 15ª CSM (Colombo-PR), o Cap QAO ADM G Inf (101345173-5) VALMIR FÉLIX DE FARIAS;
- 6ª Del SM / 16ª CSM (Blumenau-SC), o 1º Ten QAO ADM G Inf (022982033-7) VALMIR APARECIDO LUIZ;
- 8ª Del SM / 16ª CSM (Rio do Sul-SC), o 1º Ten QAO ADM G Com (043744423-5) ODUVALDO EUSTAQUIO SOARES SILVA;

- 9ª Del SM / 15ª CSM (Jacarezinho-PR), o 1º Ten QAO ADM G Inf (036579573-1)
ALCIONE LOPES DE MENEZES;

- 11ª Del SM / 17ª CSM (Senhor do Bonfim-BA), o 1º Ten QAO Sau (033563603-1)
PAULO CESAR DE FREITAS CABREIRA;

- 1ª Del SM / 19ª CSM (Aracaju-SE), o 1º Ten QAO ADM G Inf (031052333-7) PEDRO
ALBERT DE MORAES;

- 3ª Del SM / 17ª CSM (Alagoinhas-BA), o Cap QAO Mnt Com (014870503-1)
ALEXANDRE RODRIGUES DE ALMEIDA;

- 3ª Del SM / 19ª CSM (Itabaiana-SE), o 1º Ten QAO ADM G Com (053930453-5)
ALTAIR SCHMOELLER;

- 4ª Del SM / 18ª CSM (Brumado-BA), o 1º Ten QAO ADM G Int (010603353-3) JORGE
LUIZ DE CERQUEIRA;

- 5ª Del SM / 17ª CSM (Serrinha-BA), o Cap QAO ADM G Inf (0115461139)
REGINALDO LEITE PELEGRINO;

- 5ª Del SM / 18ª CSM (Bom Jesus da Lapa-BA), o 1º Ten QAO ADM G Int (031125903-0)
JOSÉ SIDINEI FUCKS DIEL;

- 6ª Del SM / 17ª CSM (Santo Antônio de Jesus-BA), o 1º Ten QAO ADM G Com
(114200283-9) JOSUÉ NONATO DE ALMEIDA;

- 6ª Del SM / 19ª CSM (Propriá-SE), o Cap QAO ADM G Com (072279583-8) JOSÉ
JOSIVAL DA SILVA;

- 7ª Del SM / 17ª CSM (Jacobina-BA), o 1º Ten QAO ADM G Com (049701233-6) LUIS
ANTONIO DE MORAES;

- 7ª Del SM / 18ª CSM (Eunápolis-BA), o 1º Ten QAO ADM G Inf (053720332-5)
DENILSON BONUTTI DA SILVA;

- 9ª Del SM / 17ª CSM (Feira de Santana-BA), o 1º Ten QAO ADM G Cav (047624633-5)
JULIO CESAR PINTO GOIS;

- 10ª Del SM / 21ª CSM (Arcoverde-PE), o 1º Ten QAO ADM G Inf (101434083-8)
PEDRO LAURINDO DE ARAUJO NETO;

- 10ª Del SM / 23ª CSM (Cajazeiras-PB), o 1º Ten QAO MB (047765273-9) JOSÉ
AUGUSTO MOREIRA DOS SANTOS;

- 11ª Del SM / 24ª CSM (Nova Cruz-RN), o 1º Ten QAO ADM G Art (078818722-7)
JALMIR VIDAL DE NEGREIROS;

- 1ª Del SM / 23ª CSM (João Pessoa-PB), o 1º Ten QAO ADM G Com (033624933-9)
ALCIMAR SILVA DUTRA;

- 1ª Del SM / 24ª CSM (Ceará-Mirim-RN), o Cap QAO Topo (014870623-7) DAVI
MARTINS BARBOSA;

- 4ª Del SM / 20ª CSM (Atalaia-AL), o 1º Ten QAO ADM G Int (037963922-2) NILTON
MARCOS BARBOSA;

- 4ª Del SM / 21ª CSM (São Lourenço da Mata-PE), o 1º Ten QAO ADM G Cav (038519602-7) VALMIR DA SILVEIRA BIALVA;

- 4ª Del SM / 23ª CSM (Guarabira-PB), o 1º Ten QAO ADM G Com (033557993-4) JOÃO NARCIZO ORTIZ;

- 4ª Del SM / 24ª CSM (Mossoró-RN), o 1º Ten QAO ADM G Inf (077181882-0) ERNANDO CORRÊA PEREIRA;

- 5ª Del SM / 20ª CSM (Arapiraca-AL), o 1º Ten QAO ADM G Com (047765563-3) CLAUDIO LUIZ DA SILVA;

- 6ª Del SM / 20ª CSM (Delmiro Gouveia-AL), o 1º Ten QAO ADM G Com (049700893-8) TARCIO ALEXANDRE DA MATTA PIMENTEL;

- 7ª Del SM / 23ª CSM (Patos-PB), o Cap QAO ADM G Com (042073153-1) ANTONIO EDSON PAZ ALVES;

- 8ª Del SM / 21ª CSM (Caruaru-PE), o 1º Ten QAO ADM G Inf (070276303-8) RIBAMAR JUVINO BANDEIRA;

- 1ª Del SM / 27ª CSM (São Luís-MA), o Cap QAO ADM G Com (118274392-0) JORGE ANTONIO MIQUELETO;

- 10ª Del SM / 28ª CSM (Redenção-PA), o Cap QAO ADM G Inf (064326412-0) PAULO DE SOUZA TAVARES;

- 2ª Del SM / 27ª CSM (São Mateus do Maranhão-MA), o 1º Ten QAO MB (018894712-1) ELIO PERES VALENTE;

- 2ª Del SM / 28ª CSM (Bragança-PA), o 1º Ten QAO Sau (038581042-9) AGOSTINHO CASAGRANDE;

- 3ª Del SM / 28ª CSM (Abaetetuba-PA), o Cap QAO ADM G Inf (031163433-1) PAULO RICARDO DA ROSA;

- 4ª Del SM / 27ª CSM (Barra do Corda-MA), o 1º Ten QAO ADM G Cav (042130823-0) VICENTE DE PAULA SILVA;

- 5ª Del SM / 28ª CSM (Marabá-PA), o Cap QAO Sau (059457672-0) NELSON SILVA ESPINDOLA;

- 12ª Del SM / 30ª CSM (Colíder-MT), o Cap QAO ADM G Com (095882532-5) SILON SCHAIBLICH;

- 14ª Del SM / 30ª CSM (São Félix do Araguaia-MT), o 1º Ten QAO ADM G Com (053891343-5) ELTON ROMEU DA SILVA SANTOS;

- 2ª Del SM / 30ª CSM (Campo Grande-MS), o 1º Ten QAO ADM G Art (047765913-0) MARIO LUIZ PEÇANHA GUIA;

- 3ª Del SM / 30ª CSM (Amambai-MS), o Cap QAO Sau (014664283-0) PAULO ROBERTO DE CARVALHO SILVA;

- 5ª Del SM / 30ª CSM (Cáceres-MT), o Cap QAO ADM G Com (114219033-7) DIÔNES ALVES DA COSTA;

- 6ª Del SM / 30ª CSM (Barra do Garças-MT), o 1º Ten QAO ADM G Com (014744493-9)
JADENILSON LEMOS TEIXEIRA;

- 8ª Del SM / 30ª CSM (Rondonópolis-MT), o Cap QAO ADM G Cav (099720042-3)
JORGE MIGUEL WERKAUSER;

- 10ª Del SM / 25ª CSM (Tianguá-CE), o 1º Ten QAO ADM G Com (060879473-1)
ROMUALDO FREITAS RAMOS;

- 13ª Del SM / 25ª CSM (Baturité-CE), o 1º Ten QAO Mnt Com (033559883-5) NERI
ADELAR HOCH;

- 2ª Del SM / 25ª CSM (Iguatu-CE), o 1º Ten QAO Sau (031376772-5) VANDERLEI
SILVA DE OLIVEIRA;

- 4ª Del SM / 25ª CSM (Crato-CE), o 1º Ten QAO Mnt Com (074162983-6) JOSÉ
HUMBERTO DA CUNHA OLIVEIRA;

- 4ª Del SM / 26ª CSM (Floriano-PI), o 1º Ten QAO Sau (078767262-5) FRANCISCO
NOBERTO GOMES;

- 5ª Del SM / 25ª CSM (Crateús-CE), o 1º Ten QAO ADM G Inf (036664683-4)
LUSALÉM DA SILVA MATTOS;

- 5ª Del SM / 26ª CSM (Bom Jesus-PI), o 1º Ten QAO ADM G Int (031264003-0)
MARCELO SILVA GONÇALVES;

- 6ª Del SM / 25ª CSM (Sobral-CE), o 1º Ten QAO ADM G Av Ap (014944963-9)
IRAPUÃ AYMORÉS;

- 8ª Del SM / 25ª CSM (Limoeiro do Norte-CE), o 1º Ten QAO ADM G Art (047624813-
3) FRANCISCO MARTINS MONTEIRO;

- 12ª Del SM / 7ª CSM (Campos Belos-GO), o Cap QAO ADM G Eng (065678462-6)
JOÃO BARROSO DE LIMA;

- 14ª Del SM / 7ª CSM (São Luís de Montes Belos-GO), o 1º Ten QAO MB (114358573-3)
ANTONIO FLÁVIO DE ALMEIDA;

- 17ª Del SM / 7ª CSM (Brasília-DF), o 2º Ten QAO ADM G Com (033612443-3)
VALDECIR DOS SANTOS DE ASSIS;

- 5ª Del SM / 7ª CSM (Ceres-GO), o Cap QAO ADM G Int (050925143-5) JOSE DE
SOUZA ROSA;

- 8ª Del SM / 7ª CSM (Uberaba-MG), o Cap QAO ADM G Int (014870983-5) LUIZ
HUMBERTO COLETTO;

- 1ª Del SM / 29ª CSM (Parintins-AM), o Cap QAO ADM G Com (011587233-5)
CARLOS ALBERTO SOUZA DE FREITAS;

- 5ª Del SM / 31ª CSM (Rio Branco-AC), o Cap QAO ADM G Cav (031242083-9)
DARIO SÉRGIO DA SILVA PEREIRA;

- 6ª Del SM / 29ª CSM (Boa Vista-RR), o 1º Ten QAO ADM G Inf (014910563-7)
SEDECÍAS FRANCISCO DE CARVALHO FILHO; e

- 7ª Del SM / 29ª CSM (Barcelos-AM), o Cap QAO Sau (026802082-3)
LAIRTON DE MELO.

PORTARIA Nº 168-DGP/DCEM, DE 25 DE JULHO DE 2013.

Nomeação de Delegado de Serviço Militar e Chefe de Gabinete de Identificação Regional.

O **CHEFE DO DEPARTAMENTO-GERAL DO PESSOAL**, considerando o disposto no art. 19 da Lei Complementar nº 97, de 9 de junho de 1999, e de acordo com o art. 9º, inciso III, alínea “c”, do Regulamento de Movimentação para Oficiais e Praças do Exército, aprovado pelo Decreto nº 2.040, de 21 de outubro de 1996, resolve

NOMEAR

por necessidade do serviço, *ex officio*, para o cargo de Delegado de Serviço Militar e para o cargo de Chefe de Gabinete de Identificação Regional, para o biênio 2014-2015, das Delegacias e Gabinetes a seguir relacionados, os seguintes militares:

- 12ª Del SM / 2ª CSM (Barra do Piraí-RJ), o 2º Ten QAO ADM G Com (018655053-9)
ROMERO FERREIRA RIBEIRO;

- 13ª Del SM / 2ª CSM (Rio de Janeiro-RJ), o 1º Ten QAO ADM G Cav (047766223-3)
HELICIO VELOZO ENNES;

- 16ª Del SM / 2ª CSM (Rio de Janeiro-RJ), o 2º Ten QAO ADM G Eng (049791343-4)
ALCEMAR GONÇALVES DOS SANTOS;

- 20ª Del SM / 2ª CSM (Colatina-ES), o 2º Ten QAO ADM G Inf (049874053-9)
GILBERTO ANGELO BUZON BORGES;

- 21ª Del SM / 2ª CSM (Vila Velha-ES), o 1º Ten QAO MB (018545143-2) GERHARD
WAACK BRAGA;

- 23ª Del SM / 2ª CSM (São Mateus-ES), o 2º Ten QAO ADM G Inf (049873893-9)
CARLOS HENRIQUE SILVA GOMES;

- 2ª Del SM / 2ª CSM (Petrópolis-RJ), o 2º Ten QAO ADM G Com (014651643-0)
MOACIR SANTOS DE OLIVEIRA;

- 3ª Del SM / 2ª CSM (São Gonçalo-RJ), o 2º Ten QAO ADM G Art (020126774-7)
EDUARDO DOS SANTOS CUNHA;

- 4ª Del SM / 2ª CSM (Nova Friburgo-RJ), o 2º Ten QAO ADM G Inf (018310933-9)
ALICIO FARIAS;

- 6ª Del SM / 2ª CSM (Macaé-RJ), o Cap QAO MB (031862793-2) DINAMIR DA
LUZ BELO;

- 7ª Del SM / 2ª CSM (Rio de Janeiro-RJ), o 2º Ten QAO Topo (011535883-0) MARCELO
MARQUES DE ALMEIDA;

- 8ª Del SM / 2ª CSM (Rio de Janeiro-RJ), o 1º Ten QAO ADM G Art (011716223-0)
GILBERTO DA SILVEIRA MACHADO;

- G I R - Cmdo 1ª RM (Rio de Janeiro-RJ), o 2º Ten QAO ADM G Art (0116715434)
FABIANO CAMPOS DE VASCONCELOS;

- 10ª Del SM / 5ª CSM (Barretos-SP), o 1º Ten QAO MB (014664383-8) SILVIO MILTON APARECIDO FARIAS;
- 10ª Del SM / 6ª CSM (Marília-SP), o 2º Ten QAO ADM G Inf (014752953-1) JOSÉ ROBERTO HERINGER COELHO;
- 11ª Del SM / 6ª CSM (Tupã-SP), o 1º Ten QAO ADM G Art (020245243-9) CLÁUDIO BENEDITO ALVES;
- 12ª Del SM / 14ª CSM (Botucatu-SP), o Cap QAO ADM G Inf (022694343-9) EDSON APARECIDO ALVES;
- 12ª Del SM / 5ª CSM (Porto Ferreira-SP), o 2º Ten QAO ADM G Cav (049790043-1) IRINEU FRANCISCO GUANDALINI;
- 13ª Del SM / 5ª CSM (São José do Rio Preto-SP), o 2º Ten QAO ADM G Art (020036494-1) WALTER TADEU FALCÃO;
- 13ª Del SM / 6ª CSM (Adamantina-SP), o 1º Ten QAO ADM G Com (043757193-8) MAURO SERGIO GUEDES;
- 14ª Del SM / 4ª CSM (São Paulo-SP), o 2º Ten QAO ADM G Cav (049789553-2) MARCOS MAURI DIOLI;
- 14ª Del SM / 6ª CSM (Ourinhos-SP), o 2º Ten QAO ADM G INT (018545483-2) JULIO CESAR DE OLIVEIRA REI;
- 15ª Del SM / 4ª CSM (São Paulo-SP), o S Ten QMS Eng (049893743-2) CARLOS ALBERTO LOPES;
- 15ª Del SM / 5ª CSM (Mirassol-SP), o S Ten QMS Com (049860643-3) PAULO ROBERTO DE OLIVEIRA;
- 15ª Del SM / 6ª CSM (Dracena-SP), o 2º Ten QAO ADM G Cav (028999613-4) JOÃO BATISTA FERREIRA DE LIMA;
- 17ª Del SM / 6ª CSM (Assis-SP), o 1º Ten QAO MB (023083173-7) DOUGLAS APARECIDO NEVES;
- 19ª Del SM / 14ª CSM (Jundiaí-SP), o 2º Ten QAO Mnt Com (019426683-9) MARCOS JOSE DA SILVA;
- 1ª Del SM / 4ª CSM (São Paulo-SP), o S Ten QMS Mnt Com (018576513-8) JOSE AUGUSTO GONÇALVES;
- 1ª Del SM / 6ª CSM (Bauru-SP), o 2º Ten QAO ADM G Com (0498760339) VALDILEI DE ANDRADE CARDOSO;
- 20ª Del SM / 14ª CSM (Limeira-SP), o 1º Ten QAO ADM G Inf (049701443-1) JOÃO CARLOS MATIAS DO VALLE;
- 20ª Del SM / 5ª CSM (Jales-SP), o 2º Ten QAO ADM G Cav (031872853-2) ATALIBA BERTI MORAES;
- 20ª Del SM / 6ª CSM (Presidente Prudente-SP), o 2º Ten QAO ADM G Inf (020003754-7) ELISEU DE LUCCA;

- 21ª Del SM / 6ª CSM (Presidente Venceslau-SP), o 2º Ten QAO ADM G Inf (020045344-7)
MARCOS ROBERTO MAIA DO NASCIMENTO;

- 22ª Del SM / 6ª CSM (Penápolis-SP), o 1º Ten QAO ADM G Eng (117956233-3) JEOVÁ
GOMES RESENDE;

- 2ª Del SM / 4ª CSM (Guarulhos-SP), o 2º Ten QAO ADM G Com (101396953-8)
FRANCISCO DE ASSIS COSTA LACERDA;

- 3ª Del SM / 4ª CSM (Osasco-SP), o S Ten QMS Inf (049762063-3) ROBERTO
LIMA DE SENA;

- 3ª Del SM / 6ª CSM (Lins-SP), o 2º Ten QAO ADM G Inf (025332683-9) SILVIO
APARECIDO LEME;

- 5ª Del SM / 5ª CSM (São Carlos-SP), o 2º Ten QAO ADM G Inf (085764433-0) JOSÉ
COSTA NASCIMENTO CORRÊA;

- 5ª Del SM / 6ª CSM (Araçatuba-SP), o S Ten QMS Art (047650603-5) JOSÉ
ANTÔNIO RODRIGUES;

- 7ª Del SM / 14ª CSM (Rio Claro-SP), o 2º Ten QAO ADM G Art (010533743-0)
ALEXANDRE PAULO AULER WAACK;

- 7ª Del SM / 6ª CSM (Andradina-SP), o 2º Ten QAO ADM G Com (023293533-8)
SEBASTIÃO DOS SANTOS CARVALHO NETO;

- 10ª Del SM / 10ª CSM (Carazinho-RS), o Cap QAO MB (020916402-9) ALEIXO
PORTO NETTO;

- 11ª Del SM / 10ª CSM (Soledade-RS), o 2º Ten QAO ADM G Com (0365859230)
CESAR LUIZ OLIVEIRA VIEGAS;

- 11ª Del SM / 8ª CSM (Vacaria-RS), o 2º Ten QAO ADM G Inf (049789693-6) ODACIR
RODRIGUES DE ALMEIDA;

- 12ª Del SM / 10ª CSM (Passo Fundo-RS), o 2º Ten QAO ADM G Inf (033555143-8)
SANTO IRAN LIMA DA SILVA;

- 13ª Del SM / 8ª CSM (Caxias do Sul-RS), o 1º Ten QAO Mnt Com (033585703-3)
FREDERICO ZIEGLER;

- 17ª Del SM / 10ª CSM (Erechim-RS), o 1º Ten QAO ADM G Inf (047764393-6)
CARLOS RODRIGUES DA SILVA;

- 1ª Del SM / 8ª CSM (Porto Alegre-RS), o 2º Ten QAO ADM G Cav (036874663-2)
OLEMAR VEBER RANGEL;

- 4ª Del SM / 8ª CSM (Bagé-RS), o 2º Ten QAO ADM G Com (030540854-4) ALDOCIR
PIVOTO DA ROSA;

- 6ª Del SM / 10ª CSM (Júlio de Castilhos-RS), o 2º Ten QAO ADM G Cav (033566463-7)
LUIZ HUMBERTO DOS SANTOS RODRIGUES;

- 7ª Del SM / 10ª CSM (Cruz Alta-RS), o 2º Ten QAO ADM G Com (036720823-8)
ADENIR RENÊ HOCH;

- 7ª Del SM / 8ª CSM (Guaporé-RS), o 1º Ten QAO Mnt Com (018546093-8) VALMIR PEDRO ALBA;
- 8ª Del SM / 10ª CSM (Ijuí-RS), o 2º Ten QAO ADM G Com (036660523-6) JOÃO CARLOS BARBOZA MENDONÇA;
- 9ª Del SM / 10ª CSM (Frederico Westphalen-RS), o 1º Ten QAO ADM G Com (033654663-5) VILMAR JOSÉ ALTENHOFEN;
- 10ª Del SM / 12ª CSM (Governador Valadares-MG), o Cap QAO ADM G Com (043802563-7) JAIRO XAVIER CRUZ;
- 12ª Del SM / 11ª CSM (Ipatinga-MG), o 1º Ten QAO MB (014895203-9) EDVALDO DE OLIVEIRA CHAVES FILHO;
- 12ª Del SM / 12ª CSM (Jequitinhonha-MG), o 1º Ten QAO ADM G Art (049701893-7) ADALBERTO DE SOUZA BAPTISTA FILHO;
- 13ª Del SM / 12ª CSM (Juiz de Fora-MG), o Cap QAO ADM G Inf (016612922-1) WILLIAM MAGNO DA SILVA;
- 13ª Del SM / 13ª CSM (Alfenas-MG), o 1º Ten QAO ADM G Com (047637393-1) JOAO LUIS DA SILVA RIOS;
- 14ª Del SM / 11ª CSM (Paracatu-MG), o Cap QAO ADM G Cav (118299492-9) JOSÉ PAULO CORRÊA FABRICIO DA SILVA FILHO;
- 16ª Del SM / 11ª CSM (Curvelo-MG), o 2º Ten QAO ADM G Inf (047823903-1) BRUNO ASSIS COSTA;
- 16ª Del SM / 13ª CSM (São Sebastião do Paraíso-MG), o 1º Ten QAO ADM G Inf (047767423-8) WELLINGTON LUIS ACÁCIO;
- 1ª Del SM / 11ª CSM (Belo Horizonte-MG), o 2º Ten QAO MB (019426353-9) JOSÉ ANTONIO LOURENÇO DE SOUSA;
- 1ª Del SM / 13ª CSM (Formiga-MG), o 1º Ten QAO MB (010576443-5) NELSON MARTINS DA SILVA;
- 20ª Del SM / 11ª CSM (Patos de Minas-MG), o 2º Ten QAO ADM G Com (049790403-7) JOSÉ MARCOS FERREIRA;
- 22ª Del SM / 12ª CSM (Teófilo Otoni-MG), o 2º Ten QAO ADM G Art (049791213-9) WILIAM JOSE DE BARROS;
- 23ª Del SM / 12ª CSM (Ubá-MG), o 2º Ten QAO MB (043778683-3) MAURILIO DE OLIVEIRA SOUZA;
- 24ª Del SM / 12ª CSM (Viçosa-MG), o 2º Ten QAO ADM G Inf (042138683-0) JOSÉ DE ARIMATÉA RESENDE;
- 2ª Del SM / 11ª CSM (Bom Despacho-MG), o 2º Ten QAO ADM G Inf (049761693-8) CARLOS AUGUSTO CHAVES SENRA;
- 3ª Del SM / 13ª CSM (Varginha-MG), o 2º Ten QAO ADM G Cav (042125913-6) LUIZ PAULO FERREIRA;

- 4ª Del SM / 11ª CSM (Contagem-MG), o 2º Ten QAO ADM G Inf (047722193-1) MARCO AURÉLIO DO NASCIMENTO;

- 4ª Del SM / 13ª CSM (São João Del Rei-MG), o 2º Ten QAO MB (011627283-2) JOSÉ CRISTOVAM BATISTA MEDEIROS;

- 7ª Del SM / 12ª CSM (Cataguases-MG), o 2º Ten QAO ADM G Int (042029433-2) LUIS CARLOS PIRES;

- 9ª Del SM / 11ª CSM (Ouro Preto-MG), o 2º Ten QAO Sau (019251683-9) CARLOS NAVARRO FILHO;

- 9ª Del SM / 12ª CSM (Conselheiro Pena-MG), o 2º Ten QAO MB (059123533-8) AIRTON ADRIANO MARTINS DA SILVA;

- G I R - Cmdo 4ª RM (Belo Horizonte-MG), o 2º Ten QAO MB (020330294-8) EDSON HENRIQUE DOS SANTOS;

- 10ª Del SM / 15ª CSM (Foz do Iguaçu-PR), o 2º Ten QAO Topo (014763423-2) WILSON ALVARES DOS SANTOS;

- 10ª Del SM / 16ª CSM (Tubarão-SC), o 2º Ten QAO ADM G Inf (030752564-2) CARLOS EDUARDO DA SILVA RODRIGUES;

- 12ª Del SM / 15ª CSM (Guaíra-PR), o 1º Ten QAO MB (011586683-2) LUIZ CARLOS RIBEIRO MOURA;

- 13ª Del SM / 16ª CSM (Canoinhas-SC), o 1º Ten QAO MB (112425483-8) MARCOS ANTONIO HIZO;

- 15ª Del SM / 15ª CSM (Cianorte-PR), o 2º Ten QAO ADM G Inf (033606583-4) PAULO RICARDO TEIXEIRA DE FREITAS;

- 16ª Del SM / 16ª CSM (Joaçaba-SC), o 1º Ten QAO MB (052549743-4) OSVALDO ROGÊRIO DE CAMPOS;

- 18ª Del SM / 15ª CSM (Campo Mourão-PR), o 2º Ten QAO ADM G Eng (053999423-6) ARLEI ANTONIO FARINON;

- 19ª Del SM / 16ª CSM (Criciúma-SC), o 1º Ten QAO ADM G Com (031745443-7) GILBERTO MÜLLER DE AMORIM;

- 20ª Del SM / 16ª CSM (São Miguel do Oeste-SC), o 2º Ten QAO ADM G Com (033471993-7) JORGE ANTONIO TAVARES RODRIGUES;

- 24ª Del SM / 15ª CSM (Ponta Grossa-PR), o 2º Ten QAO ADM G Inf (014728183-6) ADILSON ÁTILA DE SOUZA;

- 25ª Del SM / 15ª CSM (Guarapuava-PR), o 1º Ten QAO ADM G Art (0476243837) MARCO ANTONIO VIEIRA;

- 27ª Del SM / 15ª CSM (Curitiba-PR), o 1º Ten QAO Sau (031116513-8) CÉSAR LUIS MOCCELIN;

- 30ª Del SM / 15ª CSM (Paranavaí-PR), o 1º Ten QAO ADM G Cav (090673183-1) ANISIO DA SILVA;

- 5ª Del SM / 15ª CSM (Colombo-PR), o 1º Ten QAO ADM G Com (053927393-8) LUIZ DARCI BITTENCOURT;

- 6ª Del SM / 16ª CSM (Blumenau-SC), o 2º Ten QAO Mnt Com (019253063-2) SERGIO DUARTE BIACHI;

- 8ª Del SM / 16ª CSM (Rio do Sul-SC), o 2º Ten QAO ADM G Com (049873443-3) HUGO CICERO KRAUSE BARRETO;

- 9ª Del SM / 15ª CSM (Jacarezinho-PR), o 2º Ten QAO ADM G Inf (049873933-3) DANIEL DE OLIVEIRA LOPES;

- G I R - Cmdo 5ª RM / 5ª DE (Curitiba-PR), o 2º Ten QAO ADM G Art (010398793-9) JOAQUIM DOS SANTOS OLIVEIRA;

- 11ª Del SM / 17ª CSM (Senhor do Bonfim-BA), o 2º Ten QAO ADM G Com (056352583-1) VILMAR MARIANO LOPES;

- 1ª Del SM / 19ª CSM (Aracaju-SE), o 1º Ten QAO ADM G INT (036784343-0) DINAMAR VIEIRA DIAS;

- 3ª Del SM / 17ª CSM (Alagoinhas-BA), o 1º Ten QAO ADM G Inf (043803883-8) SERGIO LUIZ DE OLIVEIRA;

- 3ª Del SM / 19ª CSM (Itabaiana-SE), o 1º Ten QAO Mnt Com (018545833-8) NIVALDO VICENTE DA COSTA;

- 4ª Del SM / 18ª CSM (Brumado-BA), o 1º Ten QAO ADM G Inf (047624893-5) JOSÉ RIVALDO MAGALHÃES MOREIRA;

- 5ª Del SM / 17ª CSM (Serrinha-BA), o 2º Ten QAO ADM G Inf (031851193-8) PAULO RENATO DORCIDÔNIO MOLINA;

- 5ª Del SM / 18ª CSM (Bom Jesus da Lapa-BA), o 2º Ten QAO ADM G Inf (019228253-1) EVALDO AFONSO FERREIRA;

- 6ª Del SM / 17ª CSM (Santo Antônio de Jesus-BA), o 2º Ten QAO ADM G Inf (105054903-7) ARI EDSON LIMA BITTENCOURT;

- 6ª Del SM / 19ª CSM (Propriá-SE), o 1º Ten QAO ADM G INT (101344603-2) ANTONIO VIEIRA DE PAIVA;

- 7ª Del SM / 17ª CSM (Jacobina-BA), o 2º Ten QAO ADM G Inf (018439433-6) ELIEZER GUEDES PEREIRA;

- 7ª Del SM / 18ª CSM (Eunápolis-BA), o 2º Ten QAO ADM G Inf (036904853-3) PAULO GILMAR PEREIRA DOS SANTOS;

- 9ª Del SM / 17ª CSM (Feira de Santana-BA), o 1º Ten QAO ADM G Inf (072251283-7) GIVALDO FERREIRA DA ROCHA;

- 10ª Del SM / 21ª CSM (Arcoverde-PE), o 2º Ten QAO MB (014534873-6) DIOMÉDIO SILVA SANTOS;

- 10ª Del SM / 23ª CSM (Cajazeiras-PB), o 1º Ten QAO ADM G Com (052599043-8) JOSÉ ORLANDO NUNES;

- 11ª Del SM / 24ª CSM (Nova Cruz-RN), o 2º Ten QAO ADM G Inf (076176063-6)
CLIMÉRIO SANTANA DA SILVA;

- 1ª Del SM / 23ª CSM (João Pessoa-PB), o Cap QAO ADM G Inf (038545382-4)
MILTON GREGÓRIO MAIA DA SILVA;

- 1ª Del SM / 24ª CSM (Ceará-Mirim-RN), o 1º Ten QAO ADM G Art (094453093-0)
GILBERTO FRANCISCO;

- 4ª Del SM / 20ª CSM (Atalaia-AL), o 2º Ten QAO ADM G Inf (072301553-3) ED
TOMAZ DA SILVA;

- 4ª Del SM / 21ª CSM (São Lourenço da Mata-PE), o 1º Ten QAO ADM G Cav
(090672843-1) LOURIVAL CINTURIAO MARCELINO;

- 4ª Del SM / 23ª CSM (Guarabira-PB), o 2º Ten QAO MB (019252573-1) MARCELO
BARBOSA CHAVES;

- 4ª Del SM / 24ª CSM (Mossoró-RN), o 2º Ten QAO ADM G Inf (085780663-2) CICERO
NASCIMENTO NETO;

- 5ª Del SM / 20ª CSM (Arapiraca-AL), o 1º Ten QAO ADM G Inf (047767113-5) PEDRO
PAULO DA SILVA;

- 6ª Del SM / 20ª CSM (Delmiro Gouveia-AL), o 1º Ten QAO ADM G Cav (033564473-8)
OLAVO PEREIRA;

- 7ª Del SM / 23ª CSM (Patos-PB), o 2º Ten QAO ADM G Cav (049873453-2) JOÃO
CARLOS RIBEIRO MORAL;

- 8ª Del SM / 21ª CSM (Caruaru-PE), o 2º Ten QAO MB (030537224-5) LUIS GERALDO
DIAS DA SILVA;

- G I R - Cmdo 7ª RM / 7ª DE (Recife-PE), o 2º Ten QAO ADM G Com (049790923-4)
MARCELO LINO DOS SANTOS SILVA;

- 1ª Del SM / 27ª CSM (São Luís-MA), o 1º Ten QAO ADM G Eng (031849733-6) LUIZ
CARLOS RAMOS FRANCISCO;

- 10ª Del SM / 28ª CSM (Redenção-PA), o 2º Ten QAO ADM G Com (064019093-0)
SUAME MERÊNCIO DE LIMA;

- 2ª Del SM / 27ª CSM (São Mateus do Maranhão-MA), o 2º Ten QAO ADM G Inf
(049871863-4) FRANCISCO ROBERTO GOMES ALVES;

- 2ª Del SM / 28ª CSM (Bragança-PA), o 2º Ten QAO MB (011712103-8) MAURO
GOMES DA SILVA;

- 3ª Del SM / 28ª CSM (Abaetetuba-PA), o 2º Ten QAO MB (105042013-0) FRANCISCO
DAS CHAGAS DE OLIVEIRA ARAÚJO;

- 4ª Del SM / 27ª CSM (Barra do Corda-MA), o 2º Ten QAO ADM G Com (011563963-5)
CARLOS JOSÉ MENDES VIEIRA;

- 5ª Del SM / 28ª CSM (Marabá-PA), o 2º Ten QAO ADM G Com (019335123-6)
MARCELO MELLO DE MENEZES;

- 12ª Del SM / 30ª CSM (Colíder-MT), o Cap QAO Mnt Com (019021172-2) CÍCERO VICENTE DE MELO;
- 14ª Del SM / 30ª CSM (São Félix do Araguaia-MT), o Cap QAO MB (022900133-4) ADÃO EZEQUIEL DE ASSIS;
- 2ª Del SM / 30ª CSM (Campo Grande-MS), o 2º Ten QAO MB (033591303-4) ERMES CHAVES GONÇALVES;
- 3ª Del SM / 30ª CSM (Amambai-MS), o Cap QAO ADM G Cav (047621503-3) HUGO CESAR RODRIGUES GOULART;
- 5ª Del SM / 30ª CSM (Cáceres-MT), o 1º Ten QAO ADM G Cav (0335665139) RONALDO NUNES HEMAN;
- 6ª Del SM / 30ª CSM (Barra do Garças-MT), o 1º Ten QAO ADM G Cav (031069633-1) LUIZ CARLOS DYSARZ;
- 8ª Del SM / 30ª CSM (Rondonópolis-MT), o 1º Ten QAO ADM G Com (070334963-9) ANTONIO JOSE DA SILVA;
- G I R - Cmdo 9ª RM (Campo Grande-MS), o 2º Ten QAO ADM G Inf (105113153-8) HERMES RODRIGUES DE PAIVA;
- 10ª Del SM / 25ª CSM (Tianguá-CE), o 2º Ten QAO ADM G Com (105117823-2) ANTONIO DE SOUSA SILVA;
- 13ª Del SM / 25ª CSM (Baturité-CE), o 2º Ten QAO ADM G Com (049789953-4) HERIBERTO SALES DA COSTA;
- 2ª Del SM / 25ª CSM (Iguatu-CE), o 2º Ten QAO ADM G Cav (030868044-6) AUGUSTO EDVAN FARIAS;
- 4ª Del SM / 25ª CSM (Crato-CE), o 1º Ten QAO ADM G Inf (101434013-5) FELIPE ANTÔNIO CARLOS CORDEIRO;
- 4ª Del SM / 26ª CSM (Floriano-PI), o 1º Ten QAO MB (038139492-3) FILETO JOSE BARROSO DE MELO;
- 5ª Del SM / 25ª CSM (Crateús-CE), o 2º Ten QAO ADM G Art (023288093-0) REINALDO CENTANINI DA SILVA;
- 5ª Del SM / 26ª CSM (Bom Jesus-PI), o 1º Ten QAO ADM G Inf (033576943-6) JAIRO DE OLIVEIRA WINK;
- 6ª Del SM / 25ª CSM (Sobral-CE), o 1º Ten QAO MB (018545273-7) JORGE LUIS ALVES AGUIAR;
- 8ª Del SM / 25ª CSM (Limoeiro do Norte-CE), o 2º Ten QAO MB (053901573-5) SILVIO ROBERTO GARDASZ;
- G I R - Cmdo 10ª RM (Fortaleza-CE), o 2º Ten QAO ADM G Art (049873083-7) MARLON FRANÇA DE MENEZES;
- 12ª Del SM / 7ª CSM (Campos Belos-GO), o 2º Ten QAO MB (019426483-4) LAYDINER FERREIRA COSTA;

- 14ª Del SM / 7ª CSM (São Luís de Montes Belos-GO), o 1º Ten QAO ADM G Inf (117939893-6) ROGÉRIO DO NASCIMENTO;

- 17ª Del SM / 7ª CSM (Brasília-DF), o 2º Ten QAO MB (019252763-8) MAURÍCIO PEREIRA BARBOSA;

- 5ª Del SM / 7ª CSM (Ceres-GO), o 1º Ten QAO ADM G Inf (031796423-7) LEONARDO BRIGIDO DAS NEVES;

- 8ª Del SM / 7ª CSM (Uberaba-MG), o 2º Ten QAO ADM G Com (075999203-5) LAÉRCIO ALVES DA SILVA;

- 1ª Del SM / 29ª CSM (Parintins-AM), o 2º Ten QAO MB (019425883-6) ELIAS DE ARAUJO SORIANO;

- 5ª Del SM / 31ª CSM (Rio Branco-AC), o Cap QAO ADM G Inf (029133272-4) NIVALDO MARCOLINO SANTANA;

- 6ª Del SM / 29ª CSM (Boa Vista-RR), o 1º Ten QAO Sau (033563663-5) SYDNEY CAVALHEIRO BARCELOS; e

- 7ª Del SM / 29ª CSM (Barcelos-AM), o Cap QAO ADM G Art (038463092-7) OSMAR ROQUE CATAFESTA.

PORTARIA Nº 169-DGP/DCEM, DE 25 DE JULHO DE 2013.

Nomeação de Comandante de Organização Militar.

O **CHEFE DO DEPARTAMENTO-GERAL DO PESSOAL**, considerando o disposto no art. 19 da Lei Complementar nº 97, de 9 de junho de 1999, e de acordo com o art. 9º, inciso III, alínea “c”, do Regulamento de Movimentação para Oficiais e Praças do Exército, aprovado pelo Decreto nº 2.040, de 21 de outubro de 1996, resolve

NOMEAR

por necessidade do serviço, *ex officio*, o Cap Art (011397174-1) ANDERSON WALLACE DE PAIVA DOS SANTOS para o cargo de Comandante da Companhia de Defesa Química, Biológica, Radiológica e Nuclear (Cia DQBRN), com sede em Goiânia-GO.

COMANDO DE OPERAÇÕES TERRESTRES

PORTARIA Nº 005-COTER, DE 18 DE JULHO DE 2013.

Institui o Grupo de Trabalho *ad hoc* para a adequação do Programa Padrão de Qualificação de Cabo e Soldado de Saúde (PPQ 08/2).

O **COMANDANTE DE OPERAÇÕES TERRESTRES**, no uso da atribuição que lhe confere a letra e) do inciso XI do art. 1º, da Portaria nº 727, de 8 de outubro de 2007, ouvido o Departamento Geral do Pessoal, resolve:

Art. 1º Instituir, a partir de 29 de julho de 2013, um Grupo de Trabalho (GT) *ad hoc*, chefiado pelo Cel Med ALEXANDRE FALCÃO CORRÊA, para a adequação do Programa Padrão de Qualificação de Cabo e Soldado de Saúde (PPQ 08/2) às normas do Conselho Regional de Enfermagem (COREN).

Art. 2º O GT será composto pelos seguintes militares:

Posto	Arma/Sv	Nome	OM
Cel	Med	ALEXANDRE FALCÃO CORRÊA	D Sau
Cel	Art	WANDERLEY MONTEAGUDO RASGA JÚNIOR	COTER
Ten Cel	Eng	LUÍS EDUARDO SIQUEIRA LIRA	COTER
Maj	Med	SÉRGIO LUIS HAMMES	D Sau
Cap	QCO Vet	ALINE ARÊDES DE OLIVEIRA	D Sau
Cap	QCO Enf	MARIA LÚCIA DE FARIAS	D Sau

Art. 3º Caberá ao GT o planejamento e a preparação das minutas dos documentos necessários à aprovação do Programa Padrão, bem como: a proposta de providências necessárias à sua publicação, o acompanhamento da divulgação, e o assessoramento ao Cmt Op Ter quanto a demandas não planejadas.

Art. 4º Caberá ao Chefe do GT convocar os integrantes do grupo para as reuniões de trabalho, bem como designar as atribuições aos integrantes do GT de missões e trabalhos que se façam necessárias.

Art. 5º O GT terá como sede as dependências da 1ª Subchefia do COTER, no Quartel-General do Exército em Brasília-DF. No entanto, os trabalhos do GT deverão desenvolver-se preferencialmente à distância - valendo-se de recursos de tecnologia da informação, tais como videoconferências, *e-mails*, etc - e priorizar o emprego de militares servindo em Brasília para o desenvolvimento de trabalhos que demandem reuniões presenciais.

Art. 6º Os recursos necessários ao funcionamento do GT devem ser providos pela dotação orçamentária da 1ª Subchefia do COTER.

Art. 7º Os trabalhos do GT deverão estar concluídos até 31 de outubro de 2013.

Art. 8º Estabelecer que esta Portaria entre em vigor a partir da data de sua publicação.

SECRETARIA-GERAL DO EXÉRCITO

PORTARIA Nº 274-SGEx, DE 30 DE JULHO DE 2013.

Retificação de data do término de decênio da Medalha Militar.

O **SECRETÁRIO-GERAL DO EXÉRCITO**, no uso da competência que lhe é conferida pelo inciso XVI, do art. 1º da Portaria do Comandante do Exército nº 727, de 8 de outubro de 2007, resolve

RETIFICAR

a data de término do 1º decênio

do 2º Sgt Com (033358554-5) CIDINEI TAMBARA CANTERLE, de 22 de março de 2008, constante da Portaria nº 109-SGEx, de 13 de abril de 2009, publicada no BE nº 15, de 17 de abril de 2009, para 28 de janeiro de 2009.

PORTARIA Nº 275-SGEx, DE 30 DE JULHO DE 2013.

Retificação de data do término de decênio da Medalha Militar.

O **SECRETÁRIO-GERAL DO EXÉRCITO**, no uso da competência que lhe é conferida pelo inciso XVI, do art. 1º da Portaria do Comandante do Exército nº 727, de 8 de outubro de 2007, resolve

RETIFICAR

a data de término do 1º decênio

do 2º Sgt MB (042017344-5) LUIZ CLAUDIO TEIXEIRA SOARES, de 31 de janeiro de 2007, constante da Portaria nº 100-SGEx, de 11 de abril de 2007, publicada no BE nº 15, de 13 de abril de 2007, para 18 de outubro de 2003.

PORTARIA Nº 276-SGEx, DE 30 DE JULHO DE 2013.

Concessão de Medalha de Serviço Amazônico com Passador de Bronze.

O **SECRETÁRIO-GERAL DO EXÉRCITO**, no uso da atribuição que lhe é conferida pelo inciso I, do art. 17 das Normas para Concessão da Medalha de Serviço Amazônico, aprovadas pela Portaria do Comandante do Exército nº 878, de 12 de novembro de 2009, resolve

CONCEDER

a Medalha de Serviço Amazônico com Passador de Bronze aos militares abaixo relacionados, pelos relevantes serviços prestados em organizações militares da área amazônica.

Posto/Grad Arma/Q/Sv	Identidade	Nome	OM
Cel Med	099973483-3	JOSÉ EDACYR SIMM	Cmdo 1º Gpt E
Ten Cel Med	019439493-8	ROBERTO MONTEIRO DE ALBUQUERQUE	Cmdo 12ª RM
Maj QMB	020290284-7	ANDRÉ REFLANDES FELIX	H Ge Fortaleza
2º Ten OMT	120278785-7	ROBSON LUIZ DIAS PEREIRA	4º B Av Ex
1º Sgt Com	031852454-3	DIRCEU SIQUEIRA DA SILVA	6ª CSM
1º Sgt Art	020457784-5	LUIS AUGUSTO CAMINHA DE OLIVEIRA	Cia Cmdo 12ª Bda Inf L (Amv)
1º Sgt Com	033231454-1	JOSIELTON LIMA PORTELA	52º CT
2º Sgt Inf	043497774-0	ANDERSON FERNANDES	1º BPE
2º Sgt Sau	013068214-9	ANDRÉ LUIZ GOMES DE OLIVEIRA	Cia Cmdo 4ª RM
2º Sgt Int	073744934-8	CARLOS MANOEL DE FARIAS	C Fron Rio Negro/5º BIS
2º Sgt Eng	040030815-1	FLÁVIO ANDRÉ FERNANDES DA SILVA	8º BEC
2º Sgt Eng	043533994-0	VALTER FERNANDO BITENCOURT WOMMER	3º BE Cmb
3º Sgt Com	082943304-4	DOUGLAS SCHUTZ MACHADO	23ª Cia Com SI
3º Sgt Int	053606224-3	JÉFFERSON MARQUES DA SILVA	Pq R Mnt/12

Posto/Grad Arma/Q/Sv	Identidade	Nome	OM
3º Sgt Eng	040030555-3	THIAGO DINIZ DE OLIVEIRA VÉRAS	8º BEC
3º Sgt Com	082944084-1	THIAGO ELIBERTO WISNIEWSKI	23ª Cia Com SI

PORTARIA Nº 277-SGEx, DE 30 DE JULHO DE 2013.

Concessão de Medalha de Serviço Amazônico com Passador de Prata.

O **SECRETÁRIO-GERAL DO EXÉRCITO**, no uso da atribuição que lhe é conferida pelo inciso I, do art. 17 das Normas para Concessão da Medalha de Serviço Amazônico, aprovadas pela Portaria do Comandante do Exército nº 878, de 12 de novembro de 2009, resolve

CONCEDER

a Medalha de Serviço Amazônico com Passador de Prata aos militares abaixo relacionados, pelos relevantes serviços prestados em organizações militares da área amazônica.

Posto/Grad Arma/Q/Sv	Identidade	Nome	OM
Cap QAO	100989543-2	JOAQUIM CANDIDO DE OLIVEIRA FILHO	H Gu Porto Velho
1º Ten OCT	120228665-2	JONAS PÔRTO BARROSO	10º GAC SI
2º Ten QAO	114220943-4	GENIVALDO MIRANDA DA SILVA	9º BI Mtz
2º Sgt Com	019461483-0	STEVENSON BORGES PAIXÃO	3ª Cia F Esp

PORTARIA Nº 278-SGEx, DE 30 DE JULHO DE 2013.

Concessão de Medalha de Serviço Amazônico com Passador de Ouro.

O **SECRETÁRIO-GERAL DO EXÉRCITO**, no uso da atribuição que lhe é conferida pelo inciso I, do art. 17 das Normas para Concessão da Medalha de Serviço Amazônico, aprovadas pela Portaria do Comandante do Exército nº 878, de 12 de novembro de 2009, resolve

CONCEDER

a Medalha de Serviço Amazônico com Passador de Ouro aos militares abaixo relacionados, pelos relevantes serviços prestados em organizações militares da área amazônica.

Posto/Grad Arma/Q/Sv	Identidade	Nome	OM
3º Sgt QE	019431843-2	ADRIANO SALLES DE LIMA	1º Esqd C Pqdt
Cb	093760004-7	RUBENS CUNHA LACERDA	44º BI Mtz

PORTARIA Nº 279-SGEx, DE 30 DE JULHO DE 2013.

Concessão de Medalha Militar de Bronze com Passador de Bronze.

O **SECRETÁRIO-GERAL DO EXÉRCITO**, no uso da competência que lhe é conferida pelo inciso XVI, do art. 1º da Portaria do Comandante do Exército nº 727, de 8 de outubro de 2007, resolve

CONCEDER

a Medalha Militar de Bronze com Passador de Bronze, nos termos do Decreto nº 4.238, de 15 de novembro de 1901, regulamentado pelo Decreto nº 39.207, de 22 de maio de 1956 e com a redação dada pelo Decreto nº 70.751, de 23 de junho de 1972, aos militares abaixo relacionados, por terem completado dez anos de bons serviços nas condições exigidas pelas Normas para Concessão da Medalha Militar, aprovadas pela Portaria do Comandante do Exército nº 322, de 18 de maio de 2005.

Posto/Grad Arma/Q/Sv	Identidade	Nome	Término do decênio	OM
Cap Art	010005965-8	GUSTAVO CAIO NORO FERNANDES BARBOSA	20 FEV 12	6ª Bia AAe
Cap QEM	010009385-5	LAURO CÉSAR QUEIROZ DE MORAES SILVA	20 FEV 12	CRO/7
Cap Inf	011537834-1	PEDRO SIQUEIRA ROMÃO	14 FEV 11	BPEB
1º Ten Com	033334314-3	SATURNINO EDISON DE OLIVEIRA COELHO JÚNIOR	18 FEV 13	Cmdo AD/3
1º Sgt MB	019680873-7	LUIZ CLAUDIO FERREIRA DOS SANTOS	31 DEZ 05	EsACosAAe
2º Sgt Inf	040000035-2	ANDRÉ LUIS BORGES DA SILVA	26 FEV 13	2ª Cia Inf
2º Sgt Int	010019485-1	BRUNO DA SILVA SANTOS	30 JAN 13	Cia Cmdo B Ap Log Ex
2º Sgt Com	040003275-1	DIEGO MASUCO PINHEIRO	30 JAN 13	2ª Cia Inf
2º Sgt Cav	092600434-2	ELISANDRO YAMASHIRO PAULINO	30 JAN 13	20º RCB
2º Sgt Com	043540614-5	FELIPE FERREIRA DE SOUZA CARDOSO	1º FEV 12	AMAN
2º Sgt Cav	033298194-3	JOSIANO MATTER NUNES	16 MAR 13	6º Esqd C Mec
2º Sgt Inf	040000905-6	JÚLIO CÉSAR OLIVEIRA SILVA	30 JAN 13	6º Pel PE
2º Sgt Av Ap	052209844-1	LEANDRO HENRIQUE OLIVEIRA MOREIRA	30 JAN 13	CIvEx
2º Sgt Com	043521304-6	MARCELO DAVID DA COSTA LOPES	26 JUL 10	2º BE Cmb
2º Sgt Int	010019375-4	MARCELO MYRRHA VIEIRA	30 JAN 13	Cia Cmdo B Ap Log Ex
2º Sgt Com	040003775-0	RODRIGO JONAS DA SILVA RAMOS	30 JAN 13	AMAN
2º Sgt Mnt Com	031813794-0	SOLANO MARTINS DA LUZ	1º FEV 12	3º B Log
2º Sgt MB	010021625-8	THIAGO RIBEIRO DE CARVALHO	30 JAN 13	11º BEC
2º Sgt Inf	040001145-8	VALDEMIR BECKHAUSER	30 JAN 13	23º BI
3º Sgt Inf	040045175-3	DIEGO PASSOS DA INVENÇÃO	6 FEV 13	4ª Cia Gd
Cb	127572703-8	IZAIAS SANTOS PEREIRA	2 FEV 2000	Cia Cmdo 16ª Bda Inf SI

PORTARIA Nº 280-SGEx, DE 30 DE JULHO DE 2013.

Concessão de Medalha Militar de Prata com Passador de Prata.

O SECRETÁRIO-GERAL DO EXÉRCITO, no uso da competência que lhe é conferida pelo inciso XVI, do art. 1º da Portaria do Comandante do Exército nº 727, de 8 de outubro de 2007, resolve

CONCEDER

a Medalha Militar de Prata com Passador de Prata, nos termos do Decreto nº 4.238, de 15 de novembro de 1901, regulamentado pelo Decreto nº 39.207, de 22 de maio de 1956 e com a redação dada pelo Decreto nº 70.751, de 23 de junho de 1972, aos militares abaixo relacionados, por terem completado vinte anos de bons serviços nas condições exigidas pelas Normas para Concessão da Medalha Militar, aprovadas pela Portaria do Comandante do Exército nº 322, de 18 de maio de 2005.

Posto/Grad Arma/Q/Sv	Identidade	Nome	Término do decênio	OM
Ten Cel QEM	011119284-5	SANDRO FILIPPO	6 FEV 13	D Patr
Maj Inf	018774513-8	ALDIR RIBEIRO DOS SANTOS	17 FEV 13	10º BI
Maj QMB	011157104-8	CRISTIANO DA SILVA PINHEIRO	7 FEV 13	11º D Sup
Maj Int	011103774-3	ELILTON LIMA DE SOUZA	9 FEV 12	DC Armt
Maj QCO	062333594-0	REJANIA CLAUDIA DAMASCENO RABELO	14 ABR 13	HCE
Maj Inf	020370664-3	SÓSTENES CAVALCANTE DE CASTRO	13 FEV 10	7ª CSM
Cap QCO	062379584-6	FRANCISCO DE ASSIS MORAES DA SILVA	13 FEV 11	CMCG
Cap Dent	011650863-1	JOSÉ CARLOS MACEDO DOS SANTOS	28 JAN 13	H Ge Fortaleza
S Ten Com	018463813-8	ALAIM VIANA DO NASCIMENTO	31 DEZ 09	AMAN
S Ten MB	020383964-2	RICARDO DE ASSIS SANTOS	2 FEV 11	Cia Cmdo B Ap Log Ex
1º Sgt Com	031852454-3	DIRCEU SIQUEIRA DA SILVA	29 JAN 11	6ª CSM
1º Sgt Cav	043415924-0	FABIO HYGINO	23 JAN 13	11º RC Mec
1º Sgt Art	042038714-4	GEILSON ALVES LULÚ	23 FEV 13	14º GAC
1º Sgt Inf	042017034-2	JARDON ROSA DA SILVA	26 JAN 13	B Adm Ap/3ª RM
1º Sgt Inf	101053864-1	JOSÉ ROBERTO RODRIGUES DE SOUSA	28 JAN 12	CRO/7
1º Sgt Art	042017234-8	LEANDRO CARVALHO	26 JAN 13	28º GAC
1º Sgt Cav	031785584-9	LEANDRO MANARA BRESSAN	29 JAN 11	CMA
1º Sgt Inf	097062253-6	LUIS ANTONIO BENITES AJALA	28 JAN 12	2ª Cia Fron
1º Sgt Inf	062477923-7	LUIZ ALBERTO PORTILHO MAGALHÃES GARCIA	28 JAN 12	Cia Cmdo CMS
1º Sgt Com	031781244-4	MANOEL VALDIR MELO FILHO	28 JAN 12	Cia Cmdo CMNE
1º Sgt Art	042037354-0	MARCELO AUGUSTO DE ALMEIDA	23 FEV 13	14º GAC
1º Sgt Inf	042017584-6	MAURO JANUÁRIO	28 JAN 12	DECEX
1º Sgt Com	052129644-2	ODAIR JOSÉ DE MORAIS	28 JAN 13	5ª Cia Com Bld

Posto/Grad Arma/Q/Sv	Identidade	Nome	Término do decênio	OM
1º Sgt Art	042042554-8	RENATO DE SOUZA VIEIRA	1º JUN 13	Cia Cmdo 1ª RM
1º Sgt Art	042017914-5	SANDRO MUNIZ NAVEGANTE	26 JAN 13	8º GAC Pqdt
1º Sgt Art	042018844-3	WILLIAN DE AQUINO CARDOSO	26 JAN 13	CCFEx / FSJ
2º Sgt Inf	042046014-9	EMERSON MARQUES GONÇALVES	23 FEV 13	38º BI
2º Sgt Inf	072540474-3	FÁBIO BEZERRA DE LIMA	23 FEV 13	54º BIS
2º Sgt MB	011465424-7	LINDACY LIMA DE OLIVEIRA	5 JAN 13	11º D Sup
2º Sgt Com	031933564-2	PAULO CÉSAR FLORES	27 JUL 13	Cia Cmdo CMS
2º Sgt Inf	011148154-5	RENATO CESAR DA ROSA	23 FEV 13	C Fron Roraima/7º BIS
3º Sgt QE	030601454-9	ALEXANDRE JOSÉ GERASCH	28 JAN 06	7º BIB
3º Sgt QE	031822254-4	ANOIR SILVEIRA VASCONCELOS	28 JAN 12	9º RCB
3º Sgt QE	025339103-1	CELSO JOSE LUCHESI	24 JAN 04	28º BIL
3º Sgt QE	019655543-7	CLAUDIO MARTINS PAES	7 MAIO 11	DPHCEX
3º Sgt Mus	011245924-3	RONALDO DE ALMEIDA SILVA	25 FEV 13	Cia Cmdo 16ª Bda Inf SI
3º Sgt QE	030982214-6	TÁCITO FÉLIX TORRES	30 JAN 10	6º BE Cmb

PORTARIA Nº 281-SGEx, DE 30 DE JULHO DE 2013.

Concessão de Medalha Militar de Ouro com Passador de Ouro.

O **SECRETÁRIO-GERAL DO EXÉRCITO**, no uso da competência que lhe é conferida pelo inciso XVI, do art. 1º da Portaria do Comandante do Exército nº 727, de 8 de outubro de 2007, resolve

CONCEDER

a Medalha Militar de Ouro com Passador de Ouro, nos termos do Decreto nº 4.238, de 15 de novembro de 1901, regulamentado pelo Decreto nº 39.207, de 22 de maio de 1956 e com a redação dada pelo Decreto nº 70.751, de 23 de junho de 1972, aos militares abaixo relacionados, por terem completado trinta anos de bons serviços nas condições exigidas pelas Normas para Concessão da Medalha Militar, aprovadas pela Portaria do Comandante do Exército nº 322, de 18 de maio de 2005.

Posto/Grad Arma/Q/Sv	Identidade	Nome	Término do decênio	OM
Cel Art	033582063-5	JACINTHO MAIA NETO	17 FEV 13	EME
Ten Cel Art	023241503-4	ANTONIO EDUARDO FREITAS BARBOSA	19 FEV 13	Cmdo 2ª RM
Ten Cel QMB	023241483-9	WALLACE CUNHA DE OLIVEIRA	12 FEV 13	CMCG
Cap QAO	089792782-8	JOÃO BATISTA MEDEIROS MUNIZ	5 FEV 13	CPEX
1º Ten QAO	043804743-3	HOMERO MACHADO DE ASSIS	25 JAN 13	H Ge Fortaleza

PORTARIA Nº 282-SGEx, DE 30 DE JULHO DE 2013.

Concessão de Medalha Corpo de Tropa com Passador de Bronze.

O **SECRETÁRIO-GERAL DO EXÉRCITO**, no uso da atribuição que lhe é conferida pelo inciso I, do art. 16 das Normas para Concessão da Medalha Corpo de Tropa, aprovadas pela Portaria do Comandante do Exército nº 715, de 21 de outubro de 2004, resolve

CONCEDER

a Medalha Corpo de Tropa com Passador de Bronze, nos termos do Decreto nº 5.166, de 3 de agosto de 2004, aos militares abaixo relacionados, pelos bons serviços prestados em organizações militares de corpo de tropa do Exército Brasileiro durante mais de dez anos.

Posto/Grad Arma/Q/Sv	Identidade	Nome	OM
Maj QEM	011539504-8	MARCUS FABIANO SILVA SALDANHA	CIGEx
Cap Int	011481184-7	ANDRÉ GOIS DA SILVA	15º B Log
Cap Inf	019533263-0	FÁBIO SOUZA DA SILVA BREDERODE	2º BI Mtz (Es)
Cap Eng	101063654-4	FRANCISCO EDISMAR PEREIRA ELLER	3º BE Cmb
S Ten Art	020364104-8	JOEL GOMES DE SOUZA	9º GAC
1º Sgt Com	072498594-0	MAURICIO MANOEL DA SILVA	Cia Cmdo 7ª RM/7ª DE
1º Sgt Eng	019433083-3	SIDNEI DE ASSIS	CRO/7
2º Sgt Inf	043535114-3	EDNALDO XAVIER DE MELO	6º Pel Pe
2º Sgt Com	043540614-5	FELIPE FERREIRA DE SOUZA CARDOSO	AMAN
2º Sgt Art	043537324-6	GUTEMBERG FIGUERÊDO DOS SANTOS ALVES	1ª Bia AAAe
2º Sgt MB	013196044-5	LEANDRO LISBÔA COVELLO	5º RC Mec
2º Sgt Eng	043539734-4	LEONARDO GAMA CAETANO	7º BE Cmb
2º Sgt Com	019461483-0	STEVENSON BORGES PAIXÃO	3ª Cia F Esp
Cb	021797674-5	MAURIMAR FELICIO RODRIGUES	B Adm Ap Ibirapuera
Cb	021780734-6	ROBSON MARCOS DOS SANTOS	B Adm Ap Ibirapuera
Cb	120267905-4	VALDIR ALVES CARVALHO	Cia Cmdo CMA

PORTARIA Nº 283-SGEx, DE 30 DE JULHO DE 2013.

Concessão de Medalha Corpo de Tropa com Passador de Prata.

O **SECRETÁRIO-GERAL DO EXÉRCITO**, no uso da atribuição que lhe é conferida pelo inciso I, do art. 16 das Normas para Concessão da Medalha Corpo de Tropa, aprovadas pela Portaria do Comandante do Exército nº 715, de 21 de outubro de 2004, resolve

CONCEDER

a Medalha Corpo de Tropa com Passador de Prata, nos termos do Decreto nº 5.166, de 3 de agosto de 2004, aos militares abaixo relacionados, pelos bons serviços prestados em organizações militares de corpo de tropa do Exército Brasileiro durante mais de quinze anos.

Posto/Grad Arma/Q/Sv	Identidade	Nome	OM
Ten Cel Eng	075929453-1	PAULO SILAS GOMES MOREIRA	2º BEC
Maj Eng	076286383-5	SANDRO MIGUEL FIGUEIREDO FALCÃO	7º BE Cmb
2º Ten QAO	036827493-2	ROBERTO CARLOS DE MORAIS MARQUES	52º BIS
2º Ten QAO	064019083-1	SÂNIO MERÊNCIO DE LIMA	B Adm Ap/CMP
S Ten Eng	049874913-4	DANIEL BONFIM FILHO	Cia Cmdo 7ª RM/7ª DE
S Ten Av Mnt	052088774-6	JÚLIO CÉSAR DRUMOND PESSOA	DMAvEx
S Ten MB	020383964-2	RICARDO DE ASSIS SANTOS	Cia Cmdo B Ap Log Ex
1º Sgt MB	014990733-9	ALCIONE DA SILVA CONCEIÇÃO	Cia Cmdo B Ap Log Ex
1º Sgt Inf	043408764-9	EDISON LUIZ FAGUNDES	26º BI Pqdt
1º Sgt MB	019518583-0	EDMILSON SILVESTRE PEREIRA	Cia Cmdo B Ap Log Ex
1º Sgt Topo	011357914-8	FLÁVIO LUÍS DA SILVA GOMES	4ª DL
1º Sgt Art	042038714-4	GEILSON ALVES LULÚ	14º GAC
1º Sgt Art	042020144-4	JULIO EMÍDIO CARVALHO DE SOUZA	Cia Cmdo 1ª RM
1º Sgt Cav	043415194-0	MARCIO ROGÉRIO DA ROSA	Esqd Cmdo 3ª Bda C Mec
1º Sgt Art	112668274-7	PAULO SÉRGIO DA SILVA	Cia Cmdo 17ª Bda Inf SI
1º Sgt Inf	011350964-0	ROBSON SILVA BOTELHO	Cia Cmdo B Ap Log Ex
1º Sgt Inf	043433164-1	ROMULO TEIXEIRA SOARES	41º BI Mtz
1º Sgt Int	011373254-9	SINATRA CARVALHO DA SILVA	Cia Cmdo B Ap Log Ex
1º Sgt Int	062339024-2	WILSON DE ALMEIDA SALUSTIANO	Cia Cmdo B Ap Log Ex
2º Sgt Com	043460394-0	EDGERSON DA COSTA SILVA	18º GAC
2º Sgt Inf	042046014-9	EMERSON MARQUES GONÇALVES	38º BI
2º Sgt Inf	123990674-4	EYDER BRASIL DO CARMO	1º BIS
2º Sgt Com	033282174-3	GUSTAVO MADERS DE OLIVEIRA	3º BPE
2º Sgt Art	033341014-0	LUCIO AVILA DA ROCHA	27º GAC
2º Sgt Inf	033356814-5	MARCIO MOURA DE OLIVEIRA	29º BIB
3º Sgt Mus	053573104-6	JOUBERT SANDRO CORDEIRO	C Fron Amapá/34º BIS
Cb	113952694-9	EDNALDO DO CARMO CORREIA DA SILVA	BPEB
Cb	113979934-8	EDVANIO DOS SANTOS VIANA DE SOUSA	BPEB
TM	021663344-6	SERGIO OLIVEIRA ANDRADE	B Adm Ap Ibirapuera

PORTARIA Nº 284-SGEx, DE 30 DE JULHO DE 2013.

Concessão de Medalha Corpo de Tropa com Passador de Ouro.

O **SECRETÁRIO-GERAL DO EXÉRCITO**, no uso da atribuição que lhe é conferida pelo inciso I, do art. 16 das Normas para Concessão da Medalha Corpo de Tropa, aprovadas pela Portaria do Comandante do Exército nº 715, de 21 de outubro de 2004, resolve

CONCEDER

a Medalha Corpo de Tropa com Passador de Ouro, nos termos do Decreto nº 5.166, de 3 de agosto de 2004, aos militares abaixo relacionados, pelos bons serviços prestados em organizações militares de corpo de tropa do Exército Brasileiro durante mais de vinte anos.

Posto/Grad Arma/Q/Sv	Identidade	Nome	OM
S Ten Art	047765053-5	CARLOS ROBERTO DE ALMEIDA	EsACosAAe
S Ten Com	041978624-9	EMERSON ANGELO TOZETTO	Esqd Cmdo 5ª Bda C Bld
S Ten Art	049893153-4	FLABER VINICIUS SAMPAIO GRIJO	14º GAC
S Ten Topo	019603063-9	FRANCISCO ELTON DE OLIVEIRA BEZERRA	CIGEx
S Ten Mus	028880023-8	GILSON DE SOUZA SILVA	B Adm Ap Ibirapuera
S Ten Inf	036907273-1	GLADEMIR GRACIOLLI	13ª Cia DAM
S Ten Inf	049881353-4	HELIO PEREIRA COELHO	14ª Cia PE
S Ten Art	041994664-5	JOSÉ ATAÍDE MENDES ALBUQUERQUE	28º GAC
S Ten Com	118190243-6	JOSÉ CARLOS DA SILVA	3º CTA
S Ten Com	030878994-0	MARCELO VIEIRA DA SILVA	Cia Cmdo B Ap Log Ex
S Ten Mnt Com	019504583-6	MAURICIO SILVA DOS ANJOS	15º B Log
S Ten MB	019226173-3	ODNEI AFFONSO TEIXEIRA	AMAN
S Ten Art	056460663-0	ROBERTO RAMOS PAES	9º GAC
1º Sgt Mus	030617624-9	JOSÉ MANOEL COUTINHO DA ROCHA	BPEB
1º Sgt Inf	097062253-6	LUIS ANTONIO BENITES AJALA	2ª Cia Fron
1º Sgt Inf	031763914-4	LUIS FRANCISCO DE FREITAS DIAS	51º BIS
1º Sgt Art	031793304-2	MILTON LAUS CRUZ JUNIOR	19º GAC
1º Sgt Inf	031821984-7	RONI EDSON FOCESATTO	EsSA
1º Sgt Inf	049747243-1	WESSLEY LUIZ DE AQUINO ANICETO	1º B Op Psc
3º Sgt QE	031827914-8	CLAUDIOMIRO FLORES SUDATI	9º B Log
3º Sgt QE	062334164-1	IVAN CARVALHO LEITE	4ª Cia Gd
3º Sgt QE	020132084-3	JOSÉ SIDNEI MARCIANO	B Adm Ap Ibirapuera
3º Sgt QE	042024954-2	WILSON MIRANDA FERREIRA	Cia Cmdo 4ª RM
Cb	019655103-0	FERNANDO DE ALBUQUERQUE	AMAN

NOTA Nº 15-SG/2.8/SG/2/SGEX, DE 30 DE JULHO DE 2013.

Agraciados com a Medalha de Praça mais Distinta - Publicação.

Foram agraciados com a Medalha de Praça Mais Distinta, conforme Portaria do Comandante do Exército nº 808, de 13 de outubro de 2008, os seguintes militares:

Posto/ Grad	Nome	OM Atual	OM Outorgante
Sd	ALAN FREITAS RIBEIRO	54º BIS	54º BIS
Sd	ANDERSON SANTOS SILVA	21º D Sup	21º D Sup
Sd	BARCELON SANTA ROSA BARBOSA	10º Esqd C Mec	10º Esqd C Mec
Sd	DAVID SAVARIS BARROS	13º BIB	13º BIB
Sd	DIEGO PATRICK FERREIRA DE MORAES	5º RCC	5º RCC
Sd	EDSON MACHADO DE ARAUJO JUNIOR	8º BEC	8º BEC
Sd	EDSON SANTOS DOS SANTOS	Cia Cmdo 12ª RM	Cia Cmdo 12ª RM
Sd	FELIPE SILVA BATISTA	15º R C Mec (Es)	15º R C Mec (Es)
Sd	GABRIEL SOUZA DA SILVA	B Adm Ap/3ª RM	B Adm Ap/3ª RM
Sd	HERIKI UESDRAS DA SILVA VIEIRA	EsCom	EsCom
Sd	HERMES CARDOSO DOS SANTOS	Cmdo 11ª Bda Inf L (GLO)	Cmdo 11ª Bda Inf L (GLO)
Sd	HERMINIO ARAUJO DOS SANTOS	Pq R Mnt/6	Pq R Mnt/6
Sd	ISMAEL DA SILVA MACHADO	CMC	CMC
Sd	IURY SENA MARTINS	19º BC	19º BC
Sd	JOAO VITOR DE FREITAS SILVA	3º BE Cmb	3º BE Cmb
Sd	JUSSEMAR ANDRE NOSKOSKI	6º B Com	6º B Com
Sd	LUIZ AUGUSTO MENDES LEMOS	8º BEC	8º BEC
Sd	MARK ANDERSON CALDEIRA	4º GAA Ae	4º GAA Ae
Sd	MARLON MANSUR DIAS	11º BI Mth	11º BI Mth
Sd	MATEUS DE MELO RAMOS	41º BI Mtz	41º BI Mtz
Sd	PEDRO HENRIQUE SILVIO DA SILVA	28º BIL	28º BIL
Sd	SANDRO ALEX DE ASSIS	5ª Cia PE	5ª Cia PE

4ª PARTE

JUSTIÇA E DISCIPLINA

Sem alteração.

Gen Div ARTUR COSTA MOURA
Secretário-Geral do Exército