



**MINISTÉRIO DA DEFESA  
EXÉRCITO BRASILEIRO  
SECRETARIA-GERAL DO EXÉRCITO**

# **Boletim do Exército**

**Nº 13/2018**

**Brasília-DF, 29 de março de 2018.**



**BOLETIM DO EXÉRCITO**  
**Nº 13/2018**  
**Brasília-DF, 29 de março de 2018.**

**ÍNDICE**

**1ª PARTE**  
**LEIS E DECRETOS**

**ATOS DO PODER EXECUTIVO**

<b><u>DECRETO DE 20 DE MARÇO DE 2018.</u></b>	
Exoneração de oficial-general.....	9
<b><u>DECRETO DE 20 DE MARÇO DE 2018.</u></b>	
Nomeação de oficial-general.....	9
<b><u>DECRETO DE 21 DE MARÇO DE 2018.</u></b>	
Admissão no Corpo de Graduados Especiais da Ordem do Mérito Militar.....	10
<b><u>DECRETO DE 21 DE MARÇO DE 2018.</u></b>	
Concessão da Insígnia de Bandeira da Ordem do Mérito Militar.....	10
<b><u>DECRETO DE 21 DE MARÇO DE 2018.</u></b>	
Admissão no Corpo de Graduados Especiais da Ordem do Mérito Militar.....	10
<b><u>DECRETO DE 21 DE MARÇO DE 2018.</u></b>	
Admissão no Corpo de Graduados Efetivos da Ordem do Mérito Militar.....	12
<b><u>DECRETO DE 21 DE MARÇO DE 2018.</u></b>	
Promoção no Corpo de Graduados Especiais da Ordem do Mérito Militar.....	19
<b><u>DECRETO DE 21 DE MARÇO DE 2018.</u></b>	
Promoção no Corpo de Graduados Efetivos da Ordem do Mérito Militar.....	19
<b><u>DECRETO DE 21 DE MARÇO DE 2018.</u></b>	
Admissão no Quadro Ordinário do Corpo de Graduados Efetivos da Ordem do Mérito Militar..	23
<b><u>DECRETO DE 21 DE MARÇO DE 2018.</u></b>	
Promoção no Quadro Ordinário do Corpo de Graduados Efetivos da Ordem do Mérito Militar..	23
<b><u>DECRETO DE 21 DE MARÇO DE 2018.</u></b>	
Transferência para a reserva remunerada.....	24
<b><u>DECRETO DE 21 DE MARÇO DE 2018.</u></b>	
Transferência para a reserva remunerada.....	25
<b><u>DECRETO DE 21 DE MARÇO DE 2018.</u></b>	
Transferência para a reserva remunerada.....	25
<b><u>DECRETO DE 21 DE MARÇO DE 2018.</u></b>	
Exoneração de oficial-general.....	26
<b><u>DECRETO DE 21 DE MARÇO DE 2018.</u></b>	
Agregação de oficial-general.....	26
<b><u>DECRETO DE 21 DE MARÇO DE 2018.</u></b>	
Exoneração de oficial-general.....	26
<b><u>DECRETO DE 21 DE MARÇO DE 2018.</u></b>	
Exoneração de oficial-general.....	27

<b><u>DECRETO DE 21 DE MARÇO DE 2018.</u></b>	
Promoção de oficial.....	27
<b><u>DECRETO DE 21 DE MARÇO DE 2018.</u></b>	
Passa à situação de adido.....	29
<b><u>DECRETO DE 21 DE MARÇO DE 2018.</u></b>	
Nomeação de oficial-general.....	29
<b><u>DECRETO DE 21 DE MARÇO DE 2018.</u></b>	
Nomeação de oficial-general.....	33
<b><u>DECRETO DE 21 DE MARÇO DE 2018.</u></b>	
Nomeação de oficial-general.....	33
<b><u>DECRETO DE 21 DE MARÇO DE 2018.</u></b>	
Agregação de oficial-general.....	34
<b><u>DECRETO DE 21 DE MARÇO DE 2018.</u></b>	
Exoneração de oficial-general.....	34
<b><u>DECRETO Nº 9.317, DE 20 DE MARÇO DE 2018.</u></b>	
Altera o Decreto nº 5.751, de 12 de abril de 2006, que aprova a Estrutura Regimental e o Quadro Demonstrativo dos Cargos em Comissão do Grupo-Direção e Assessoramento Superiores - DAS e das Funções Gratificadas do Comando do Exército do Ministério da Defesa.....	35

## **2ª PARTE**

### **ATOS ADMINISTRATIVOS**

#### **COMANDANTE DO EXÉRCITO**

<b><u>PORTARIA Nº 384, DE 15 DE MARÇO DE 2018.</u></b>	
Altera as Normas Básicas de Radioproteção no âmbito do Exército, aprovadas pela Portaria do Comandante do Exército nº 701, de 14 de novembro de 2003.....	36
<b><u>PORTARIA Nº 482, DE 27 DE MARÇO DE 2018.</u></b>	
Estabelece condições de apoio em pessoal às Operações de Garantia da Lei e da Ordem ao Comando Militar do Leste.....	52
<b><u>DESPACHO DECISÓRIO Nº 021/2018.</u></b>	
Contrato de serviços de agenciamento de viagens.....	53
<b><u>DESPACHO DECISÓRIO Nº 026/2018.</u></b>	
Autorização para celebração de Termo Aditivo ao Contrato Administrativo.....	54
<b><u>DESPACHO DECISÓRIO Nº 047/2018.</u></b>	
Convalidação dos atos administrativos que celebraram o Contrato nº 2/2015 - IME.....	56
<b><u>DESPACHO DECISÓRIO Nº 048/2018.</u></b>	
Revogação da Concessão de Direito Real de Uso Resolúvel à Linhas de Taubaté Transmissora de Energia LTDA (LTTE) com a finalidade exclusiva de construção/implantação de Linha de Transmissão de Energia Elétrica de Alta Tensão.....	57
<b><u>DESPACHO DECISÓRIO Nº 056/2018.</u></b>	
Autorização para celebração do Contrato Administrativo nº 13/2018 - PMB.....	58
<b><u>DESPACHO DECISÓRIO Nº 057/2018.</u></b>	
Autorização para celebração de Termo Aditivo ao Contrato Administrativo.....	59

## **ESTADO-MAIOR DO EXÉRCITO**

### **PORTARIA Nº 043-EME, DE 21 DE MARÇO DE 2018.**

Aprova a Diretriz para a Desativação da 1ª Companhia de Guardas (EB20-D-03.017).....60

### **PORTARIA Nº 044-EME, DE 22 DE MARÇO DE 2018.**

Estabelece as condições de funcionamento do Curso de Suprimento de Água.....66

### **PORTARIA Nº 045-EME, DE 22 DE MARÇO DE 2018.**

Estabelece as condições de funcionamento do Estágio de Desminagem para Oficiais.....67

### **PORTARIA Nº 046-EME, DE 22 DE MARÇO DE 2018.**

Estabelece as condições de funcionamento do Estágio de Desminagem para Sargentos.....68

## **SECRETARIA DE ECONOMIA E FINANÇAS**

### **PORTARIA Nº 015-SEF, DE 19 DE MARÇO DE 2018.**

Aprova as Normas para a Concessão ou Cassação de Autonomia ou Semiautonomia Administrativa e para a Vinculação ou Desvinculação Administrativa de Organização Militar (EB90-N-03.002), 2ª Edição, 2018.....69

## **DEPARTAMENTO DE EDUCAÇÃO E CULTURA DO EXÉRCITO**

### **PORTARIA Nº 024-DECEX, DE 9 DE MARÇO DE 2018 – Republicação.**

Altera as Instruções Reguladoras para a Execução e a Equivalência de Nível de Educação dos Cursos destinados aos Sargentos e Subtenentes (EB60-IR-57.010), aprovadas pela Portaria nº 277-DECEX, de 13 de dezembro de 2017.....77

## **SECRETARIA-GERAL DO EXÉRCITO**

### **PORTARIA Nº 101, DE 14 DE MARÇO DE 2018 - Republicação.**

Aprova as Normas para a Inserção em toda a Correspondência Oficial do Exército Brasileiro de Frase Alusiva ao Sesquicentenário da Guerra da Tríplice Aliança - 2018.....79

## **3ª PARTE**

### **ATOS DE PESSOAL**

#### **MINISTÉRIO DA DEFESA**

### **PORTARIA Nº 826-GM/MD, DE 6 DE MARÇO DE 2018.**

Promoção no Corpo de Graduados Especiais da Ordem do Mérito Militar.....80

### **PORTARIA Nº 827-GM/MD, DE 6 DE MARÇO DE 2018.**

Admissão no Corpo de Graduados Especiais da Ordem do Mérito Militar.....81

### **PORTARIA Nº 992-EMCFA/MD, DE 19 DE MARÇO DE 2018.**

Altera portaria.....83

#### **COMANDANTE DO EXÉRCITO**

### **PORTARIA Nº 897, DE 27 DE JULHO DE 2017.**

Apostilamento.....84

### **PORTARIA Nº 299, DE 8 DE MARÇO DE 2018.**

Dispensa de Função Gratificada da Fundação Osório.....84

### **PORTARIA Nº 383, DE 15 DE MARÇO DE 2018.**

Designação de Instrutor do *Western Hemisphere Institute for Security Cooperation* (WHINSEC).....84

<b><u>PORTARIA Nº 388, DE 16 DE MARÇO DE 2018.</u></b>	
Designação para viagem de serviço ao exterior.....	85
<b><u>PORTARIA Nº 389, DE 19 DE MARÇO DE 2018.</u></b>	
Designação para viagem de serviço ao exterior.....	85
<b><u>PORTARIA Nº 391, DE 19 DE MARÇO DE 2018.</u></b>	
Promoção de oficial em ressarcimento de preterição.....	86
<b><u>PORTARIA Nº 394, DE 19 DE MARÇO DE 2018.</u></b>	
Designação para viagem de serviço ao exterior.....	86
<b><u>PORTARIA Nº 395, DE 19 DE MARÇO DE 2018.</u></b>	
Autorização para viagem ao exterior.....	86
<b><u>PORTARIA Nº 396, DE 19 DE MARÇO DE 2018.</u></b>	
Designação para viagem de serviço ao exterior.....	87
<b><u>PORTARIA Nº 397, DE 19 DE MARÇO DE 2018.</u></b>	
Designação para viagem de serviço ao exterior.....	87
<b><u>PORTARIA Nº 399, DE 19 DE MARÇO DE 2018.</u></b>	
Designação para viagem ao exterior.....	88
<b><u>PORTARIA Nº 400, DE 20 DE MARÇO DE 2018.</u></b>	
Tornar sem efeito a designação para realizar viagem de serviço ao exterior.....	88
<b><u>PORTARIA Nº 401, DE 20 DE MARÇO DE 2018.</u></b>	
Designação para viagem de serviço ao exterior.....	89
<b><u>PORTARIA Nº 402, DE 20 DE MARÇO DE 2018.</u></b>	
Nomeação de Inspetor de Saúde de Região Militar.....	89
<b><u>PORTARIA Nº 404, DE 20 DE MARÇO DE 2018.</u></b>	
Designação para viagem de serviço ao exterior.....	90
<b><u>PORTARIA Nº 407, DE 20 DE MARÇO DE 2018.</u></b>	
Designação para viagem de serviço ao exterior.....	90
<b><u>PORTARIA Nº 415, DE 20 DE MARÇO DE 2018.</u></b>	
Designação para viagem de serviço ao exterior.....	90
<b><u>PORTARIA Nº 416, DE 20 DE MARÇO DE 2018.</u></b>	
Autorização para viagem ao exterior.....	91
<b><u>PORTARIA Nº 417, DE 21 DE MARÇO DE 2018.</u></b>	
Designação para viagem de serviço ao exterior.....	91
<b><u>PORTARIA Nº 420, DE 21 DE MARÇO DE 2018.</u></b>	
Designação para curso no exterior.....	92
<b><u>PORTARIA Nº 422, DE 21 DE MARÇO DE 2018.</u></b>	
Designação sem efeito para curso no exterior.....	92
<b><u>PORTARIA Nº 428, DE 21 DE MARÇO DE 2018.</u></b>	
Designação para curso no exterior.....	93
<b><u>PORTARIA Nº 429, DE 21 DE MARÇO DE 2018.</u></b>	
Designação para viagem de serviço ao exterior.....	93
<b><u>PORTARIA Nº 447, DE 23 DE MARÇO DE 2018.</u></b>	
Designação para curso no exterior.....	94
<b><u>PORTARIA Nº 472, DE 27 DE MARÇO DE 2018.</u></b>	
Concessão da Medalha Militar de Ouro com Passador de Platina.....	94

<b><u>PORTARIA Nº 473, DE 27 DE MARÇO DE 2018.</u></b>	
Concessão da Medalha Militar de Ouro com Passador de Platina.....	94
<b><u>PORTARIA Nº 474, DE 27 DE MARÇO DE 2018.</u></b>	
Concessão da Medalha Militar de Ouro com Passador de Platina.....	95
<b><u>PORTARIA Nº 475, DE 27 DE MARÇO DE 2018.</u></b>	
Concessão da Medalha Militar de Ouro com Passador de Platina.....	95
<b><u>PORTARIA Nº 476, DE 27 DE MARÇO DE 2018.</u></b>	
Concessão da Medalha Militar de Ouro com Passador de Platina.....	95

### **SECRETARIA-GERAL DO EXÉRCITO**

<b><u>PORTARIA Nº 111, DE 22 DE MARÇO DE 2018.</u></b>	
Concessão da Medalha Exército Brasileiro.....	96
<b><u>PORTARIA Nº 112-SGEx, DE 26 DE MARÇO DE 2018.</u></b>	
Concessão de Medalha de Serviço Amazônico com Passador de Bronze.....	97
<b><u>PORTARIA Nº 113-SGEx, DE 26 DE MARÇO DE 2018.</u></b>	
Concessão de Medalha de Serviço Amazônico com Passador de Prata.....	98
<b><u>PORTARIA Nº 114-SGEx, DE 26 DE MARÇO DE 2018.</u></b>	
Concessão de Medalha de Serviço Amazônico com Passador de Ouro.....	98
<b><u>PORTARIA Nº 115-SGEx, DE 26 DE MARÇO DE 2018.</u></b>	
Concessão de Medalha Corpo de Tropa com Passador de Bronze.....	99
<b><u>PORTARIA Nº 116-SGEx, DE 26 DE MARÇO DE 2018.</u></b>	
Concessão de Medalha Corpo de Tropa com Passador de Prata.....	100
<b><u>PORTARIA Nº 117-SGEx, DE 26 DE MARÇO DE 2018.</u></b>	
Concessão de Medalha Corpo de Tropa com Passador de Ouro.....	101
<b><u>PORTARIA Nº 118-SGEx, DE 26 DE MARÇO DE 2018.</u></b>	
Concessão de Medalha Militar de Bronze com Passador de Bronze.....	101
<b><u>PORTARIA Nº 119-SGEx, DE 26 DE MARÇO DE 2018.</u></b>	
Concessão de Medalha Militar de Prata com Passador de Prata.....	102
<b><u>PORTARIA Nº 120-SGEx, DE 26 DE MARÇO DE 2018.</u></b>	
Concessão de Medalha Militar de Ouro com Passador de Ouro.....	104

### **4ª PARTE**

### **JUSTIÇA E DISCIPLINA**

### **COMANDANTE DO EXÉRCITO**

<b><u>REFERÊNCIA ELOGIOSA.</u></b>	
General de Exército GERALDO ANTONIO MIOTTO.....	106
<b><u>ELOGIO – Republicação.</u></b>	
Tenente-Coronel de Intendência R/1 EDUARDO FICKLSCHERER.....	108
<b><u>ELOGIO – Republicação.</u></b>	
1º Tenente Médico PEDRO HENRIQUE ANTUNES FREITAS MARTINS.....	109





**1ª PARTE**  
**LEIS E DECRETOS**

**ATOS DO PODER EXECUTIVO**

DECRETO DE 20 DE MARÇO DE 2018.

Exoneração de oficial-general.

**O PRESIDENTE DA REPÚBLICA**, no uso da atribuição que lhe confere o art. 84, *caput*, inciso XIII, da Constituição, e tendo em vista o disposto no art. 21, § 3º, do Regulamento aprovado pelo Decreto nº 2.040, de 21 de outubro de 1996, resolve

**EXONERAR, *ex officio*,**

a partir de 20 de março de 2018, por necessidade do serviço, no âmbito do Ministério da Defesa, os seguintes oficiais-generais do Comando do Exército:

General de Divisão Combatente FERNANDO RODRIGUES GOULART, do cargo de Vice-Chefe de Assuntos Estratégicos do Estado-Maior Conjunto das Forças Armadas, passando à situação de adido à Secretaria-Geral do Exército; e

General de Divisão Combatente PAULO SERGIO NOGUEIRA DE OLIVEIRA, do cargo de Comandante Logístico do Hospital das Forças Armadas, passando à situação de adido à Secretaria-Geral do Exército.

(Decreto publicado no DOU nº 054-A, de 20 MAR 18 - Seção 2 - Edição Extra)

DECRETO DE 20 DE MARÇO DE 2018.

Nomeação de oficial-general.

**O PRESIDENTE DA REPÚBLICA**, no uso da atribuição que lhe confere o art. 84, *caput*, inciso XIII, da Constituição, resolve

**NOMEAR,**

a partir de 20 de março de 2018, por necessidade do serviço, no âmbito do Ministério da Defesa e do Comando do Exército, os seguintes oficiais-generais:

General de Divisão Combatente JOSÉ EDUARDO PEREIRA para exercer o cargo de Vice-Chefe de Operações Conjuntas do Estado-Maior Conjunto das Forças Armadas, ficando exonerado, *ex officio*, do cargo de 1º Subchefe do Comando de Operações Terrestres;

General de Brigada Combatente RUI YUTAKA MATSUDA para exercer o cargo de Comandante Logístico do Hospital das Forças Armadas, ficando exonerado, *ex officio*, do cargo de Chefe da Assessoria de Planejamento e Gestão do Departamento-Geral do Pessoal; e

General de Brigada Combatente JORGE ANTONIO SMICELATO para exercer o cargo de Diretor do Departamento de Desporto Militar da Secretaria de Pessoal, Ensino, Saúde e Desporto, ficando exonerado, *ex officio*, do cargo de Chefe do Centro de Capacitação Física do Exército.

(Decreto publicado no DOU nº 054-A, de 20 MAR 18 - Seção 2 - Edição Extra)

DECRETO DE 21 DE MARÇO DE 2018.

Admissão no Corpo de Graduados Especiais da Ordem do Mérito Militar.

**O PRESIDENTE DA REPÚBLICA**, no uso da atribuição que lhe confere o art. 84, *caput*, inciso XXI, da Constituição, e na qualidade de Grão-Mestre da Ordem do Mérito Militar, resolve

**ADMITIR,**

no Corpo de Graduados Especiais da Ordem do Mérito Militar, os seguintes militares estrangeiros:

**I - no grau de Grande Oficial:**

Tenente-General PAUL FRANCIS WYNNYK, Comandante do Exército canadense; e

**II - no grau de Cavaleiro:**

Suboficial ALAIN GUIMOND, Adjunto de Comando do Comandante do Exército canadense.

(Decreto publicado no DOU nº 056, de 22 MAR 18 - Seção 1)

DECRETO DE 21 DE MARÇO DE 2018.

Concessão da Insígnia de Bandeira da Ordem do Mérito Militar.

**O PRESIDENTE DA REPÚBLICA**, no uso da atribuição que lhe confere o art. 84, *caput*, inciso XXI, da Constituição, e na qualidade de Grão-Mestre da Ordem do Mérito Militar, resolve

**CONCEDER,**

a Insígnia de Bandeira da Ordem do Mérito Militar às seguintes organizações militares e instituições brasileiras:

GABINETE DO COMANDANTE DA MARINHA;

CENTRO INTEGRADO DE TELEMÁTICA DO EXÉRCITO;

DIRETORIA DE OBRAS MILITARES DO COMANDO DO EXÉRCITO;

GABINETE DO COMANDANTE DA AERONÁUTICA;

FUNDAÇÃO HABITACIONAL DO EXÉRCITO; e

FUNDAÇÃO CULTURAL EXÉRCITO BRASILEIRO.

(Decreto publicado no DOU nº 056, de 22 MAR 18 - Seção 1)

DECRETO DE 21 DE MARÇO DE 2018.

Admissão no Corpo de Graduados Especiais da Ordem do Mérito Militar.

**O PRESIDENTE DA REPÚBLICA**, no uso da atribuição que lhe confere o art. 84, *caput*, inciso XXI, da Constituição, e na qualidade de Grão-Mestre da Ordem do Mérito Militar, resolve

**ADMITIR,**

no Corpo de Graduados Especiais da Ordem do Mérito Militar, os seguintes militares das Forças Armadas e personalidades brasileiras:

### **I - no grau de Grande-Oficial:**

a) Comando da Aeronáutica:

Major-Brigadeiro do Ar RICARDO CESAR MANGRICH; e

b) personalidades brasileiras:

ALFREDO CESAR MARTINHO LEONI, Embaixador;

MARCO AURÉLIO BELLIZZE OLIVEIRA, Ministro do Superior Tribunal de Justiça;

ALBERTO LUIZ BRESCIANI DE FONTAN PEREIRA, Ministro do Tribunal Superior do Trabalho;

ALESSANDRO WARLEY CANDEAS, Embaixador; e

ROGÉRIO AUGUSTO VIANA GALLORO, Diretor-Geral da Polícia Federal;

### **II - no grau de Comendador:**

a) Comando da Marinha:

Contra-Almirante GILBERTO CEZAR LOURENÇO;

Contra-Almirante NEWTON CALVOSO PINTO HOMEM; e

Contra-Almirante (FN) ROGÉRIO RAMOS LAGE; e

b) Comando da Aeronáutica:

Brigadeiro do Ar MOZART DE OLIVEIRA FARIAS;

Brigadeiro do Ar RICARDO JOSÉ FREIRE DE CAMPOS;

Brigadeiro Intendente MARCO AURELIO PEREIRA SILVA;

Brigadeiro do Ar ARY SOARES MESQUITA;

Brigadeiro do Ar ARNALDO SILVA LIMA FILHO;

Brigadeiro do Ar ANTONIO RAMIREZ LORENZO; e

Brigadeiro do Ar VALTER BORGES MALTA;

### **III - no grau de Oficial:**

a) Comando da Marinha:

Capitão de Mar e Guerra SERGIO GAGO GUIDA;

Capitão de Mar e Guerra ALAN KARDEC MOTA;

Capitão de Mar e Guerra ANTONIO CESAR DA ROCHA MARTINS;

Capitão de Mar e Guerra (IM) ALEXANDRE RODRIGUES VIVEIROS;

Capitão de Mar e Guerra (IM) DECIO MAIA DE SALES;

Capitão de Mar e Guerra (RM1) RICARDO IBSEN PENNAFORTE DE CAMPOS; e

Capitão de Fragata JOSUÉ FONSECA TEIXEIRA JUNIOR; e

b) Comando da Aeronáutica:

Coronel Aviador FLÁVIO EDUARDO MENDONÇA TARRAF;

Coronel Aviador EDMILSON ANCARLU KÜL;

Coronel Aviador MARCOS AURÉLIO VILELA VALENÇA;

Coronel Aviador ALVARO MARCELO ALEXANDRE FREIXO;  
Coronel Aviador R/1 LUCIANO MARTINS MENNA;  
Tenente-Coronel Intendente TALLE LEMOS BATISTA; e  
Tenente-Coronel de Infantaria GUSTAVO DO AMARAL GAMA; e

**IV - no grau de Cavaleiro:**

Suboficial (FN-IF) EGBERTO AFONSO DA SILVA TEIXEIRA;  
Suboficial (CA) CLAUDIO JOSE DA SILVA ALMEIDA; e  
Suboficial (ET) ANTÔNIO JOSÉ SIMÕES DO NASCIMENTO.

(Decreto publicado no DOU nº 056, de 22 MAR 18 - Seção 1)

DECRETO DE 21 DE MARÇO DE 2018.

Admissão no Corpo de Graduados Efetivos da Ordem do Mérito Militar.

**O PRESIDENTE DA REPÚBLICA**, no uso da atribuição que lhe confere o art. 84, *caput*, inciso XXI, da Constituição, e na qualidade de Grão-Mestre da Ordem do Mérito Militar, resolve

**ADMITIR,**

no Corpo de Graduados Efetivos da Ordem do Mérito Militar, os seguintes militares do Exército:

**I - no Quadro Ordinário, no grau de Cavaleiro:**

Coronel de Engenharia ROBERTO TAILOR SOUZA DA SILVA;  
Coronel de Engenharia PAULO DA SILVA MEDEIROS;  
Coronel de Infantaria EVALDO FERREIRA BAPTISTA;  
Coronel de Infantaria SAMUEL VIEIRA DE SOUZA;  
Coronel de Artilharia LAURO FERREIRA DA SILVA JUNIOR;  
Coronel do Quadro de Engenheiros Militares JOSÉ VICENTE MEDLIG DE SOUSA;  
Coronel de Infantaria GILBERTO DA SILVA BREVILIERE;  
Coronel de Infantaria OSWALDO LUIZ GUIMARÃES SANT'ANNA;  
Coronel de Artilharia EVANDRO LUIS LOPES FERREIRA;  
Coronel de Infantaria MARIO ANSELMO MARSZALEK;  
Coronel de Cavalaria AMARO SOARES DE OLIVEIRA NETO;  
Coronel de Cavalaria ROGÉRIO MARQUES NUNES;  
Coronel de Cavalaria CLAUDIO EMMANUEL FAULSTICH ALVES;  
Coronel do Quadro de Material Bélico GILVAN ALVES FLÔRES;  
Coronel de Intendência ANDRÉ LUIZ SANTOS DA SILVA;  
Coronel de Comunicações JOSÉ FERNANDO CHAGAS MADEIRA;  
Coronel de Infantaria ALVARO DUARTE DE OLIVEIRA JUNIOR;  
Coronel de Infantaria REINALDO SALGADO BEATO;  
Coronel de Infantaria MAURO FIALHO DE LIMA E SOUZA;

Coronel de Infantaria MÁRCIO LUIZ PASSOS TIBÉRIO;  
Coronel de Intendência GUILHERME LOURO BRAGA;  
Coronel de Artilharia EDUARDO GOMES DA SILVA;  
Coronel de Artilharia REINALDO COSTA DE ALMEIDA RÊGO;  
Coronel de Comunicações JORGE LUIS DOMINGOS FERREIRA;  
Coronel de Infantaria JOÃO HENRIQUE DA SILVA MARINHO;  
Coronel de Cavalaria RICARDO DE CASTRO TROVIZO;  
Coronel de Artilharia FRED ANTONIO TIGRE MARINHO;  
Coronel de Artilharia AMÉRICO DINIS REBELO DA CUNHA PEREIRA;  
Coronel de Artilharia MÁRCIO ROBERTO BEZERRA MORGADO;  
Coronel de Cavalaria PAULO CAETANO MARTINS DE OLIVEIRA;  
Coronel de Cavalaria KLEBER TORRES CAMERINO;  
Coronel de Artilharia HALLEY DE FARIA OLIVEIRA;  
Coronel de Infantaria JOSÉ JACAÚNA DE SOUZA NETO;  
Coronel de Infantaria ALFREDO GUNTER ZWIENER;  
Coronel de Cavalaria MAURÍCIO DE AGUIAR VILLAR;  
Coronel de Infantaria JOÃO ALBERTO NUNES DE PAULA;  
Coronel de Infantaria CARLOS JOSE ROCHA LIMA;  
Coronel de Infantaria LUIZ HENRIQUE LIBERALI;  
Coronel de Infantaria RUBEM MENDES DA COSTA NETO;  
Coronel Médico AMANTINO CAMILO MACHADO FILHO;  
Coronel Médico GALVANE TEIXEIRA GOMES;  
Coronel de Artilharia ANTÔNIO BISPO DE OLIVEIRA FILHO;  
Coronel de Infantaria ALESSANDRO VISACRO;  
Coronel de Infantaria SERGIO BORGES MEDEIROS DA SILVA;  
Coronel de Infantaria MARCO ANTONIO GUIMARÃES INNECCO;  
Coronel do Quadro de Engenheiros Militares JURACI FERREIRA GALDINO;  
Coronel de Intendência NELSON JOAQUIM RODRIGUES FILHO;  
Coronel do Quadro Complementar de Oficiais SIVALDO ROBERTO DA SILVA;  
Coronel de Infantaria ANDERSON PEDREIRA SILVA;  
Coronel de Infantaria MARCELO BAPTISTA VARGAS;  
Coronel do Quadro de Material Bélico MARCO ANTONIO BREDA;  
Coronel de Comunicações VITOLDO OLSAN JUNIOR;  
Coronel de Intendência JOÃO BATISTA COSTA FILHO;  
Coronel de Cavalaria PAULO ESTEVÃO GOMES DUMANI;  
Coronel de Cavalaria CARLOS ALBERTO KLINGUELFUS MENDES;  
Coronel de Intendência OLIVAN PEREIRA DE MELO JUNIOR;

Coronel do Quadro de Material Bélico MILTON HIDEO HARADA;  
Coronel de Cavalaria FABIANO CORRÊA LOURENÇO DE LIMA;  
Coronel de Cavalaria MARCO ANTONIO DIEL;  
Coronel Médico JOÃO LUIZ DA SILVA JUNIOR;  
Coronel do Quadro de Material Bélico ALEXANDRE JOSÉ DORNELAS;  
Coronel de Comunicações DANIEL CORREIA DE MORAIS;  
Coronel de Intendência RENATO CALDEIRA IGREJA;  
Coronel de Engenharia FRANCISCO ALEXANDRE DO COUTO DA PAIXAO;  
Coronel de Engenharia RONALDO ISABEL DOS REIS;  
Coronel de Engenharia CLÁUDIO JOSÉ DOS SANTOS MENEZES;  
Coronel de Artilharia CEZAR CARRIEL BENETTI;  
Coronel de Artilharia DENILSON SILVA DE MIRANDA;  
Coronel de Cavalaria ARCENIO FRANCO JUNIOR;  
Coronel de Cavalaria WILLIAN KOJI KAMEI;  
Coronel de Cavalaria VLADIMIR GUSTAVO GOUVEIA MAIA;  
Coronel de Artilharia FABIANO LIMA DE CARVALHO;  
Coronel de Artilharia CARLOS MARCELO TEIXEIRA COSTA;  
Coronel de Infantaria AGNALDO OLIVEIRA SANTOS;  
Coronel de Infantaria AGENOR LOBO DE LIMA JUNIOR;  
Coronel de Infantaria RODNEI SILVA DOS SANTOS;  
Coronel de Infantaria ANDERSON XAVIER DA SILVA;  
Coronel de Infantaria MARCELO ZANON HARNISCH;  
Coronel de Infantaria CESAR HUMBERTO ALBERTO DE SOUZA;  
Coronel de Infantaria JULIO CESAR BELAGUARDA NAGY DE OLIVEIRA;  
Coronel de Intendência ANDERSON PAES DA COSTA;  
Coronel de Infantaria ALEXANDRE MARCOS DE JESUS;  
Coronel de Engenharia PAULO SILAS GOMES MOREIRA;  
Coronel de Cavalaria JORGE OLIVEIRA MAIA FILHO;  
Coronel de Infantaria ROBERTO GLICÉRIO CABRAL JUNIOR;  
Coronel de Infantaria JOSÉ REIS CHAVES JUNIOR;  
Coronel de Intendência RICARDO SÉRGIO DE SOUZA;  
Coronel de Engenharia LUÍS CLAUDIO BRION CARDOSO;  
Coronel de Cavalaria MARCELLO YOSHIDA;  
Coronel de Cavalaria MAURO SANTOS TEIXEIRA;  
Coronel de Artilharia EMERSON ALEXANDRE JANUÁRIO;  
Coronel de Artilharia HENRIQUE FERNANDES MARQUES;  
Coronel de Artilharia RICARDO SANTOS TARANTO;

Coronel de Artilharia ALEXANDRE DE ALMEIDA MELNISKI;  
Coronel de Artilharia MARIO EDUARDO MOURA SASSONE;  
Coronel de Infantaria KURT EVERTON WERBERICH;  
Coronel de Infantaria RICARDO MOUSSALLEM;  
Coronel de Infantaria ROBSON MONTEIRO MATTOS;  
Coronel de Infantaria MARCIO COSSICH TRINDADE;  
Coronel de Infantaria EMILIO VANDERLEI RIBEIRO;  
Coronel de Infantaria FÁBIO EL-AMME PARANHOS;  
Coronel de Infantaria MARCUS VINICIUS MANSUR MESSEDER;  
Coronel de Infantaria MARCELO MACEDO DE OLIVEIRA;  
Coronel Médico RUBENS RICARDO BRITTO COIMBRA;  
Coronel de Infantaria NILTON DINIZ RODRIGUES;  
Coronel do Quadro de Material Bélico HELDER LIMA DE QUEIROZ;  
Coronel de Artilharia ROGÉRIO PEREIRA GONÇALVES;  
Coronel de Artilharia RICHARD ALVES FIORAVANTE;  
Coronel de Infantaria EDUARDO DA VEIGA CABRAL;  
Coronel de Infantaria ERALDO FRANCISCO FERREIRA JUNIOR;  
Coronel de Infantaria MARCOS ANTONIO TAVARES DA COSTA;  
Coronel Médico MANOEL ROBERTO PEREIRA DE SOUZA;  
Coronel de Comunicações FELIPE DRUMOND MORAES;  
Coronel de Cavalaria ALEXANDRE PFAENDER JUNIOR;  
Coronel de Infantaria ANDRÉ LUIZ DE FRANÇA SANTOS;  
Coronel de Infantaria RODRIGO LOTT DE MORAES;  
Coronel de Infantaria CARLOS MAGNO DE CARVALHO CORRÊA;  
Tenente-Coronel de Infantaria LUCIANO FAGUNDES RODRIGUES;  
Tenente-Coronel de Infantaria MARCELO LUIZ ZENI;  
Tenente-Coronel de Infantaria MARCEL CORDEIRO FREIRE;  
Tenente-Coronel de Artilharia PAULO CESAR BESSA NEVES JÚNIOR;  
Tenente-Coronel de Infantaria PEDRO HENRIQUE CORRÊA NETTO;  
Tenente-Coronel de Artilharia RAFAEL DELLANE DE AMORIM PIRES;  
Tenente-Coronel de Infantaria MARCELO MASSETTI PEREIRA;  
Major do Quadro Complementar de Oficiais ALONSO LUIZ PEREIRA;  
Capitão do Quadro Auxiliar de Oficiais IDERALDO SÁVIO DOS SANTOS;  
Capitão do Quadro Auxiliar de Oficiais EUCLIDES MARQUES DA FONSECA;  
Capitão do Quadro Auxiliar de Oficiais OTONIEL BIANCHI RODRIGUES;  
Capitão do Quadro Auxiliar de Oficiais RONALDO PEREIRA;  
Capitão do Quadro Auxiliar de Oficiais SIRIO SEBASTIÃO FRÖHLICH;

Capitão do Quadro Auxiliar de Oficiais MARINEU MINORU KAWAGOSHI;  
Capitão do Quadro Auxiliar de Oficiais PAULO SERGIO ANDRADE DE ALBUQUERQUE;  
Capitão do Quadro Auxiliar de Oficiais ALDORI JUNKER JARDIM;  
Capitão do Quadro Auxiliar de Oficiais LUIS SARMENTO VIEIRA;  
Capitão do Quadro Auxiliar de Oficiais LUIZ ARINO DA SILVA;  
Capitão do Quadro Auxiliar de Oficiais EDISSON DA CUNHA FIALHO;  
Capitão do Quadro Auxiliar de Oficiais JOAO MAIA JUNIOR;  
Capitão do Quadro Auxiliar de Oficiais ILSON ORANDIL MIRANDA DA SILVA;  
Capitão do Quadro Auxiliar de Oficiais IVANOEL SILVA DE OLIVEIRA;  
Capitão do Quadro Auxiliar de Oficiais JORGE SOUZA DA SILVA;  
Capitão do Quadro Auxiliar de Oficiais LUIZ ANTONIO SOBREIRO PEREIRA;  
Primeiro-Tenente do Quadro Auxiliar de Oficiais ROMILDO SALVINO PEREIRA JUNIOR;  
Primeiro-Tenente do Quadro Auxiliar de Oficiais JORGE ANTONIO TAVARES RODRIGUES;  
Primeiro-Tenente do Quadro Auxiliar de Oficiais MOABE HENRIQUE DA ROCHA;  
Primeiro-Tenente do Quadro Auxiliar de Oficiais OSCAR HOMERO DE LIMA MARSICO;  
Primeiro-Tenente do Quadro Auxiliar de Oficiais TARAS LEBID;  
Primeiro-Tenente do Quadro Auxiliar de Oficiais GENILDO ANTONIO DE CARVALHO;  
Primeiro-Tenente do Quadro Auxiliar de Oficiais CARLOS PEREIRA DA COSTA;  
Primeiro-Tenente do Quadro Auxiliar de Oficiais BEN-HUR AUGUSTO RODRIGUES;  
Primeiro-Tenente do Quadro Auxiliar de Oficiais EUTACIO RIBEIRO DA HORA JUNIOR;  
Primeiro-Tenente do Quadro Auxiliar de Oficiais MAURO LUIZ RIBEIRO DE SOUZA;  
Primeiro-Tenente do Quadro Auxiliar de Oficiais JORGE MAURÍCIO NÓBREGA;  
Primeiro-Tenente do Quadro Auxiliar de Oficiais JORGE IZAR COSTA FONTELA;  
Primeiro-Tenente do Quadro Auxiliar de Oficiais ERNANI ANTONIO BECKER RITT;  
Primeiro-Tenente do Quadro Auxiliar de Oficiais SILVIO DALA ROSA;  
Primeiro-Tenente do Quadro Auxiliar de Oficiais JEFERSON BARCELOS DORNELES;  
Segundo-Tenente do Quadro Auxiliar de Oficiais RIVANILDO GOMES DOS SANTOS;  
Segundo-Tenente do Quadro Auxiliar de Oficiais VITAL VIANNÊS DA SILVA;  
Segundo-Tenente do Quadro Auxiliar de Oficiais JOSE CARLOS DE OLIVEIRA;  
Segundo-Tenente do Quadro Auxiliar de Oficiais LUIZ VAGNER CANESCHI;  
Segundo-Tenente do Quadro Auxiliar de Oficiais ADALBERTO CASTRO DE MOURA;  
Segundo-Tenente do Quadro Auxiliar de Oficiais JULIANE ASSUNÇÃO PINTO;  
Segundo-Tenente do Quadro Auxiliar de Oficiais SERGIO EVANDRO RAMOS TAKACHI;  
Subtenente de Comunicações RÊIGES VICENTE DE AQUINO;  
Subtenente de Infantaria MARCIO MACEDO DE CARVALHO;  
Subtenente de Infantaria ALEX SANDRO BATISTA SANTANA;  
Subtenente de Infantaria JOSÉ VALGÉRIO MELO SOARES;



Subtenente de Infantaria WILLIAM PONTES MENDES;  
Subtenente do Quadro de Material Bélico CARLOS HERNANDES BARBOSA;  
Subtenente de Engenharia PEDRO PEREIRA DE SOUSA FILHO;  
Subtenente do Quadro de Material Bélico ALAIR BARBOSA DA SILVA;  
Subtenente de Cavalaria FERNANDO ADALBERTO THEOBALD;  
Subtenente de Comunicações EDISON PRESTES DA SILVA;  
Subtenente de Infantaria MARCO ANTONIO GREGOL;  
Subtenente de Infantaria JOILDO DA SILVA OLIVEIRA;  
Subtenente de Artilharia PAULO RICARDO VENES KAUS;  
Subtenente de Intendência JOEL CARVALHO DE AGUIAR;  
Subtenente de Cavalaria MAURO FRANCISCO PAZ MACEDO;  
Subtenente de Cavalaria DORIVAL ALVES DE LIMA;  
Subtenente de Comunicações RONALDO DE OLIVEIRA FREITAS;  
Subtenente de Infantaria CARLOS HENRIQUE XAVIER PINNA;  
Subtenente de Infantaria ADERBAL CARDOSO;  
Subtenente de Cavalaria WAGNER CASTRO;  
Subtenente de Artilharia ISAAC ESPINDOLA CORRÊA;  
Subtenente do Quadro de Material Bélico ENIO LUIZ BRAGA;  
Subtenente Músico JONAS CHAGAS MEDINA;  
Subtenente de Engenharia LUIZ CLAUDIO DE PAIVA;  
Subtenente de Comunicações HAROLDO TAVARES DE ALBUQUERQUE CAMARA JUNIOR;  
Subtenente de Infantaria JOÃO EVANGELISTA CORRÊA NETO;  
Subtenente de Engenharia FRANCISCO CANINDÉ DA SILVA;  
Subtenente de Saúde IVANILDO DE SOUZA COELHO;  
Subtenente de Infantaria SILVIO RIBEIRO CAMPOS;  
Subtenente de Infantaria RENATO PEREIRA UDUWANAGE;  
Subtenente de Infantaria EDSON AMANCIO DE MORAES;  
Subtenente de Infantaria MÁRCIO COSTA RAMALHO;  
Subtenente de Artilharia MARCOS ANTONIO DE OLIVEIRA COSTA;  
Subtenente do Quadro de Material Bélico WILLIAM LIMA DOS SANTOS;  
Subtenente de Cavalaria MOISES SHALON GONÇALVES DE ALMEIDA;  
Subtenente Topógrafo ADILSON DOS REIS;  
Subtenente de Comunicações MARCO AURÉLIO TEIXEIRA DA COSTA;  
Subtenente de Artilharia GILBERTO LIMA DA SILVA;  
Subtenente de Infantaria REGIS PAULA PEREIRA;  
Subtenente de Cavalaria ANIBAL MARTINS PINTO;  
Subtenente de Infantaria MARCELIO COUTINHO DE SÁ;

Subtenente de Infantaria ROGÉRIO MARCIO SOARES;  
Subtenente de Comunicações REGINALDO ARAÚJO LUZ;  
Subtenente de Infantaria WASTHER RIVELINO AVILA;  
Primeiro-Sargento de Infantaria LUCIANO BORBA TAVEIRA;  
Primeiro-Sargento de Infantaria ODAIR CILMAR DE ALMEIDA GOULART;  
Primeiro-Sargento de Infantaria WANDERSON ELIAS TOSTES;  
Segundo-Sargento do Quadro Especial MARCELO XAVIER DA SILVA; e  
Segundo-Sargento do Quadro Especial BALBINO CRUZ DA COSTA; e

## **II - no Quadro Suplementar:**

a) no grau de Oficial:

Coronel de Cavalaria R/1 CAMÉL ANDRÉ DE GODOY FARAH; e

b) no grau de Cavaleiro:

Coronel de Comunicações R/1 GERSON GOMES NOVO;

Coronel de Engenharia R/1 TARQUINIO MARCONDES DE FRANÇA;

Coronel de Artilharia R/1 ALMIRANTE PEDRO ALVARES CABRAL;

Coronel de Engenharia R/1 FERNANDO DOS ANJOS SOUZA;

Coronel de Infantaria R/1 ANTONIO CARLOS DUARTE SOARES;

Coronel de Infantaria R/1 SILVIO SATURNO CORRÊA FILHO;

Coronel de Infantaria R/1 WILSON SOARES JUNIOR;

Coronel de Comunicações R/1 SILVIO RENAN PIMENTEL BETAT;

Coronel de Artilharia R/1 SERGIO HENRIQUE CUNHA FREIRE;

Coronel de Infantaria R/1 JUAREZ GONÇALVES DE LIMA;

Coronel de Comunicações R/1 SÉRGIO LUIZ GOMES DE MELO;

Coronel de Artilharia R/1 HUMBERTO SUPPES;

Coronel de Comunicações R/1 MARCOS MARQUES PINTO;

Tenente-Coronel de Infantaria R/1 CARLOS SANTOS DA SILVA;

Capitão do Quadro Auxiliar de Oficiais R/1 NILSON CARNEIRO LAURINDO;

Capitão do Quadro Auxiliar de Oficiais R/1 ANISIO CARVALHO DE SOUSA;

Capitão do Quadro Auxiliar de Oficiais R/1 CLAUDEMIR AMIANTI;

Capitão do Quadro Auxiliar de Oficiais R/1 RAIMUNDO CLAUDIO VIEIRA;

Segundo-Tenente R/1 JOSE PEDRO DE OLIVEIRA;

Segundo-Tenente R/1 HERALDO MELO DE SANTANA; e

Segundo-Sargento do Quadro Especial R/1 ISRAEL FIRMINO DOS SANTOS.

(Decreto publicado no DOU nº 056, de 22 MAR 18 - Seção 1)

DECRETO DE 21 DE MARÇO DE 2018.

Promoção no Corpo de Graduados Especiais da Ordem do Mérito Militar.

**O PRESIDENTE DA REPÚBLICA**, no uso da atribuição que lhe confere o art. 84, *caput*, inciso XXI, da Constituição, e na qualidade de Grão-Mestre da Ordem do Mérito Militar, resolve

**PROMOVER,**

no Corpo de Graduados Especiais da Ordem do Mérito Militar, os seguintes militares das Forças Armadas e personalidades brasileiras:

**I - ao grau de Grande-Oficial:**

a) Comando da Marinha:

Almirante de Esquadra (FN) ALEXANDRE JOSÉ BARRETO DE MATTOS;

Almirante de Esquadra CELSO LUIZ NAZARETH;

Almirante de Esquadra LEONARDO PUNTEL;

Vice-Almirante ALMIR GARNIER SANTOS;

Vice-Almirante ANTONIO CARLOS SOARES GUERREIRO;

Vice-Almirante CARLOS ALBERTO MATIAS;

Vice-Almirante EDERVALDO TEIXEIRA DE ABREU FILHO; e

Vice-Almirante RENATO RODRIGUES DE AGUIAR FREIRE;

b) Comando da Aeronáutica:

Major-Brigadeiro Engenheiro FERNANDO CESAR PEREIRA SANTOS;

Major-Brigadeiro do Ar HERALDO LUIZ RODRIGUES;

Major-Brigadeiro do Ar HUDSON COSTA POTIGUARA;

Major-Brigadeiro do Ar JOÃO TADEU FIORENTINI;

Major-Brigadeiro do Ar MÁRIO LUÍS DA SILVA JORDÃO;

Major-Brigadeiro do Ar MAURO MARTINS MACHADO;

Major-Brigadeiro do Ar RUI CHAGAS MESQUITA;

Major-Brigadeiro do Ar SÉRGIO ROBERTO DE ALMEIDA; e

Major-Brigadeiro Intendente VILMAR GARGALHONE CORRÊA; e

c) personalidades brasileiras:

ALEXANDRE DE MORAES, Ministro do Supremo Tribunal Federal; e

NELSON ANTÔNIO TABAJARA DE OLIVEIRA, Embaixador.

(Decreto publicado no DOU nº 056, de 22 MAR 18 - Seção 1)

DECRETO DE 21 DE MARÇO DE 2018.

Promoção no Corpo de Graduados Efetivos da Ordem do Mérito Militar.

**O PRESIDENTE DA REPÚBLICA**, no uso da atribuição que lhe confere o art. 84, *caput*, inciso XXI, da Constituição, e na qualidade de Grão-Mestre da Ordem do Mérito Militar, resolve

## **PROMOVER,**

no Corpo de Graduados Efetivos da Ordem do Mérito Militar, os seguintes militares do Exército:

### **I - no Quadro Ordinário, ao grau de Oficial:**

Coronel de Cavalaria ERNESTO PRIMO ARAGÃO BARROS;  
Coronel de Artilharia JORGE GONÇALVES;  
Coronel de Comunicações LUIZ HENRIQUE PEDROZA MENDES;  
Coronel de Artilharia JOSÉ GERINO BEZERRA CORDEIRO;  
Coronel de Cavalaria MARCUS ANTONIO FERREIRA PEREIRA;  
Coronel de Infantaria EUSTÁQUIO ALVES DA COSTA NETO;  
Coronel de Comunicações CÁSSIO MURILO GARCIA COUTINHO;  
Coronel de Artilharia EDSON ALLEMANY DOS SANTOS;  
Coronel de Artilharia GILSON PASSOS DE OLIVEIRA;  
Coronel de Infantaria MÁRCIO SANTOS E SILVA;  
Coronel de Infantaria ANTÔNIO CEZAR DE OLIVEIRA MENDES;  
Coronel de Intendência ROBERTO CARLOS MOREIRA SILVA;  
Coronel de Comunicações CRISTIANO MENDONÇA PINTO;  
Coronel de Cavalaria OSWALDO UNGARETTI JÚNIOR;  
Coronel de Infantaria WILSON ROBERTO AGOSTINHO DO NASCIMENTO;  
Coronel do Quadro de Material Bélico OSWALDO BENEDITO ROMÃO DA SILVA;  
Coronel de Artilharia LUCIANO BATISTA DE LIMA;  
Coronel de Artilharia CARLOS ALBERTO FERREIRA LOPES CORA;  
Coronel de Infantaria ALEXANDRE OLIVEIRA CANTANHEDE LAGO;  
Coronel de Infantaria PAULO ROBERTO CORIOLANO;  
Coronel de Engenharia PAULO AFONSO BRUNO DE MELO;  
Coronel de Infantaria MARCO JOSÉ DOS SANTOS;  
Coronel de Comunicações JOSÉ AUGUSTO BOGNONI LÓS REIS;  
Coronel de Cavalaria EDUARDO TAVARES MARTINS;  
Coronel de Artilharia EDUARDO RANGEL DE CARVALHO;  
Coronel de Engenharia MARCIO TOMAZ DE AQUINO;  
Coronel de Infantaria NEILSON MENDES BEZERRA;  
Coronel de Infantaria MARCOS ANDRÉ GUEIROS TAULOIS;  
Coronel de Infantaria CARLOS HENRIQUE FERREIRA DE MELLO;  
Coronel de Engenharia CARLOS EDUARDO MACHADO GOUVÊA;  
Coronel de Infantaria PAULO MARCIO CAMARGO;  
Coronel de Infantaria ALEXANDRE GUERRA;  
Coronel de Infantaria PAULO CHAMUM AGUIAR;  
Coronel de Infantaria MARCELO PINHEIRO PINTO;

Coronel de Comunicações PAULO SERGIO REIS FILHO;  
Coronel de Infantaria JUCENILIO EVANGELISTA DA SILVA;  
Coronel de Infantaria MÁRIO FLÁVIO DE ALBUQUERQUE BRAYNER;  
Coronel de Cavalaria MARCO ANTONIO MARTINS DOS SANTOS;  
Coronel de Cavalaria MARCELO TEODORO DE SIQUEIRA;  
Coronel de Cavalaria MARCELO LORENZINI ZUCCO;  
Coronel de Infantaria HIDENOBU YATABE;  
Capitão do Quadro Auxiliar de Oficiais LUIZ SERGIO MENDES;  
Capitão do Quadro Auxiliar de Oficiais CLEZIO ADEL TAVARES MOREIRA;  
Capitão do Quadro Auxiliar de Oficiais SOCORRO DO PILAR FERREIRA FARIAS;  
Capitão do Quadro Auxiliar de Oficiais IZAIAS CAMILO DA SILVA;  
Capitão do Quadro Auxiliar de Oficiais MARCOS MONTEIRO ALBUQUERQUE;  
Capitão do Quadro Auxiliar de Oficiais MARCOS JOSÉ DA SILVA;  
Capitão do Quadro Auxiliar de Oficiais FRANCISCO DE ASSIS MORAIS PRESTES;  
Capitão do Quadro Auxiliar de Oficiais FRANCISCO EDSON ARAÚJO CASEMIRO;  
Capitão do Quadro Auxiliar de Oficiais FLODIZIO SILVA DOS SANTOS;  
Capitão do Quadro Auxiliar de Oficiais MOACIR MALHEIROS DE FARIA;  
Capitão do Quadro Auxiliar de Oficiais RENIVALDO APARECIDO SANTANA;  
Capitão do Quadro Auxiliar de Oficiais DÉO FERNANDES CORDEIRO;  
Capitão do Quadro Auxiliar de Oficiais EDILCEU THOMÉ DA CRUZ;  
Capitão do Quadro Auxiliar de Oficiais MANOEL MISSIAS DE AZEVÊDO;  
Capitão do Quadro Auxiliar de Oficiais EDSON CORREIA DE QUEIROZ;  
Capitão do Quadro Auxiliar de Oficiais JOSÉ ALEXANDRE MOREIRA PEIXOTO;  
Capitão do Quadro Auxiliar de Oficiais JOÃO CEZAR GUI SOLFI FRAGOSO;  
Capitão do Quadro Auxiliar de Oficiais DONIZETE APARECIDO REPUKNA;  
Capitão do Quadro Auxiliar de Oficiais JULIO CÉSAR DA COSTA;  
Capitão do Quadro Auxiliar de Oficiais RÔMULO BOLSON;  
Capitão do Quadro Auxiliar de Oficiais JOSÉ WELHINGTON GOMES DE SÁ;  
Capitão do Quadro Auxiliar de Oficiais CESAR DE MAGALHÃES PIOMONTE;  
Primeiro-Tenente do Quadro Auxiliar de Oficiais DONIZETTI DE FREITAS LEMES;  
Primeiro-Tenente do Quadro Auxiliar de Oficiais JOSÉ RICARDO VIEIRA DO CARMO;  
Primeiro-Tenente do Quadro Auxiliar de Oficiais FERNANDO FERREIRA BARROS;  
Primeiro-Tenente do Quadro Auxiliar de Oficiais VLADIMIR DA COSTA REZENDE;  
Primeiro-Tenente do Quadro Auxiliar de Oficiais MARCOS DOS SANTOS BARBOSA;  
Primeiro-Tenente do Quadro Auxiliar de Oficiais ATAIDE LUCENA DE MEDEIROS;  
Primeiro-Tenente do Quadro Auxiliar de Oficiais JOSÉ DE OLIVEIRA SILVA;  
Primeiro-Tenente do Quadro Auxiliar de Oficiais CICERO ALVES JACINTO;

Primeiro-Tenente do Quadro Auxiliar de Oficiais JUSSIMÁRIO PINTO VIEIRA;  
Primeiro-Tenente do Quadro Auxiliar de Oficiais EDMILSON LIMA DE SOUZA;  
Primeiro-Tenente do Quadro Auxiliar de Oficiais CARLOS ALBERTO LOPES;  
Primeiro-Tenente do Quadro Auxiliar de Oficiais IVANOR JOSÉ DA SILVA;  
Primeiro-Tenente do Quadro Auxiliar de Oficiais JAIRO LUÍS DA ROSA;  
Primeiro-Tenente do Quadro Auxiliar de Oficiais AMAURI OLIVEIRA ARCANJO;  
Primeiro-Tenente do Quadro Auxiliar de Oficiais ISMAR BOLFE SABALLA;  
Primeiro-Tenente do Quadro Auxiliar de Oficiais PAULO ROGÉRIO BELLINASSO;  
Primeiro-Tenente do Quadro Auxiliar de Oficiais ANTONIO CARLOS DIAS TEIXEIRA;  
Primeiro-Tenente do Quadro Auxiliar de Oficiais ADRIANO NARCISO MÜCKE;  
Primeiro-Tenente do Quadro Auxiliar de Oficiais EVENILTON PRÓSPERO E SILVA;  
Primeiro-Tenente do Quadro Auxiliar de Oficiais CLAUDIO EDUARDO KROGER GALO;  
Primeiro-Tenente do Quadro Auxiliar de Oficiais ELTON EDGAR GUEDES SOARES;  
Primeiro-Tenente do Quadro Auxiliar de Oficiais RENALDO DIAS NEVES;  
Primeiro-Tenente do Quadro Auxiliar de Oficiais ALBERTO NASCIMENTO;  
Primeiro-Tenente do Quadro Auxiliar de Oficiais MARCO ANTÔNIO MARTINEZ DE SOARES;  
Primeiro-Tenente do Quadro Auxiliar de Oficiais WALMIR MATHIAS TEIXEIRA;  
Primeiro-Tenente do Quadro Auxiliar de Oficiais FRANCISCO NETO DA SILVA REIS;  
Primeiro-Tenente do Quadro Auxiliar de Oficiais EDSON LUIZ MARQUES DE ANDRADE;  
Primeiro-Tenente do Quadro Auxiliar de Oficiais MARTINHO ALOISIO LENZ;  
Primeiro-Tenente do Quadro Auxiliar de Oficiais AIRTON ADRIANO PAIXÃO ROSA;  
Primeiro-Tenente do Quadro Auxiliar de Oficiais GILSON FERRAZ DE OLIVEIRA;  
Primeiro-Tenente do Quadro Auxiliar de Oficiais MARLON SANDRO ALVARENGA;  
Primeiro-Tenente do Quadro Auxiliar de Oficiais JOÃO LUIZ MEDEIROS;  
Primeiro-Tenente do Quadro Auxiliar de Oficiais ANTONIO EZEQUIEL DE SOUSA BARROS;  
Primeiro-Tenente do Quadro Auxiliar de Oficiais FRANCISCO HILMER GRAÇA ALCÂNTARA DE CARVALHO;  
Primeiro-Tenente do Quadro Auxiliar de Oficiais JOSÉ DANILO BRAVIM FIGUEIREDO;  
Primeiro-Tenente do Quadro Auxiliar de Oficiais SAULO MAGESTE FRANÇA;  
Primeiro-Tenente do Quadro Auxiliar de Oficiais RUI JOSÉ DE ARAÚJO;  
Primeiro-Tenente do Quadro Auxiliar de Oficiais GELSON PICCININI;  
Primeiro-Tenente do Quadro Auxiliar de Oficiais JOÃO MARCELO DE CAMARGO MOTA;  
Primeiro-Tenente do Quadro Auxiliar de Oficiais PAULO EDUARDO LEIVAS DUTRA;  
Primeiro-Tenente do Quadro Auxiliar de Oficiais JAIR JOSÉ FERREIRA ALVES;  
Primeiro-Tenente do Quadro Auxiliar de Oficiais ROGERIO SANY FREIRE;  
Segundo-Tenente do Quadro Auxiliar de Oficiais JESSÉ DA PAZ SILVA; e  
Subtenente de Infantaria MARCIO LIMA; e

## **II - no Quadro Suplementar, ao grau de Oficial:**

Coronel de Engenharia R/1 ABELMÍDIO JOSÉ DE OLIVEIRA NETO;  
Coronel R/1 OTÁVIO JOSÉ TEIXEIRA DA SILVA;  
Coronel do Quadro de Material Bélico R/1 RENATO ANTÔNIO MACHADO LIMA;  
Coronel de Infantaria R/1 AMADEU HELDER JANJA FAÇANHA;  
Coronel de Engenharia R/1 AGUINALDO DA SILVA RIBEIRO;  
Coronel do Quadro de Material Bélico R/1 WAGNER RIBEIRO DA SILVA FILHO;  
Coronel de Infantaria R/1 ALBERTO BARBOSA FRAZÃO PEREIRA; e  
Segundo-Sargento do Quadro Especial R/1 EDILSON BARBOSA DE SOUZA.

(Decreto publicado no DOU nº 056, de 22 MAR 18 - Seção 1)

### DECRETO DE 21 DE MARÇO DE 2018.

Admissão no Quadro Ordinário do Corpo de Graduados Efetivos da Ordem do Mérito Militar.

**O PRESIDENTE DA REPÚBLICA**, no uso da atribuição que lhe confere o art. 84, *caput*, inciso XXI, da Constituição, e na qualidade de Grão-Mestre da Ordem do Mérito Militar, resolve

#### **ADMITIR,**

a partir de 31 de março de 2018, no Quadro Ordinário do Corpo de Graduados Efetivos da Ordem do Mérito Militar, no grau de Cavaleiro, o General de Brigada ROBERTH ALEXANDRE EICKHOFF.

(Decreto publicado no DOU nº 056, de 22 MAR 18 - Seção 1)

### DECRETO DE 21 DE MARÇO DE 2018.

Promoção no Quadro Ordinário do Corpo de Graduados Efetivos da Ordem do Mérito Militar.

**O PRESIDENTE DA REPÚBLICA**, no uso da atribuição que lhe confere o art. 84, *caput*, inciso XXI, da Constituição, e na qualidade de Grão-Mestre da Ordem do Mérito Militar, resolve

#### **PROMOVER,**

a partir de 31 de março de 2018, no Quadro Ordinário do Corpo de Graduados Efetivos da Ordem do Mérito Militar:

## **I - ao grau de Grã-Cruz:**

General de Exército MARCOS ANTONIO AMARO DOS SANTOS;  
General de Exército PAULO SÉRGIO NOGUEIRA DE OLIVEIRA; e  
General de Exército LAERTE DE SOUZA SANTOS;

## **II - ao grau de Grande-Oficial:**

General de Divisão ACHILLES FURLAN NETO;  
General de Divisão ANTONIO MANOEL DE BARROS;  
General de Divisão LUCIANO JOSE PENNA;  
General de Divisão ANDRÉ LUIZ SILVEIRA;

General de Divisão RICHARD FERNANDEZ NUNES;  
General de Divisão RUI YUTAKA MATSUDA;  
General de Divisão JORGE ANTONIO SMICELATO;  
General de Divisão ROLEMBERG FERREIRA DA CUNHA;  
General de Divisão RICARDO RODRIGUES CANHACI;  
General de Divisão EDUARDO PAZUELLO;  
General de Divisão ANISIO DAVID DE OLIVEIRA JUNIOR;  
General de Divisão FLAVIO MARCUS LANCIA BARBOSA;  
General de Divisão DANILO CEZAR AGUIAR DE SOUZA; e  
General de Divisão ALEXANDRE FALCÃO CORRÊA; e

**III - ao grau de Comendador:**

General de Brigada CARLOS DUARTE PONTUAL DE LEMOS;  
General de Brigada MARCO ANTÔNIO MARTIN DA SILVA;  
General de Brigada LUÍS CLÁUDIO DE MATTOS BASTO;  
General de Brigada OTÁVIO RODRIGUES DE MIRANDA FILHO;  
General de Brigada ROBERTH ALEXANDRE EICKHOFF;  
General de Brigada CARLOS AUGUSTO FECURY SYDRIÃO FERREIRA;  
General de Brigada ALCIDES VALERIANO DE FARIA JUNIOR;  
General de Brigada PAULO ROBERTO RODRIGUES PIMENTEL;  
General de Brigada ERNESTO DE LIMA GIL;  
General de Brigada ANTONIO RIBEIRO DA ROCHA NETO;  
General de Brigada RICARDO PIAI CARMONA;  
General de Brigada ALEXANDRE DE ALMEIDA PORTO;  
General de Brigada MARCUS VINÍCIUS FONTOURA DE MELO;  
General de Brigada ALAN DENILSON LIMA COSTA;  
General de Brigada CARLOS WALDYR AGUIAR;  
General de Brigada ANDRÉ BASTOS SILVA;  
General de Brigada FLÁVIO MAYON FERREIRA NEIVA;  
General de Brigada OTHILIO FRAGA NETO; e  
General de Brigada JOSÉ OITICICA MOREIRA.

(Decreto publicado no DOU nº 056, de 22 MAR 18 - Seção 1)

DECRETO DE 21 DE MARÇO DE 2018.

Transferência para a reserva remunerada.

**O PRESIDENTE DA REPÚBLICA**, no uso da atribuição que lhe confere o art. 84, *caput*, inciso XIII, da Constituição, e tendo em vista o disposto no art. 94, *caput*, inciso I, e § 2º, art. 96, *caput*, inciso II, e art. 98, *caput*, inciso VIII, da Lei nº 6.880, de 9 de dezembro de 1980, resolve



**TRANSFERIR, *ex officio*,**

a partir de 31 de março de 2018, para a reserva remunerada, os seguintes oficiais-generais do Comando do Exército:

General de Divisão Combatente AJAX PORTO PINHEIRO;  
General de Divisão Combatente WALMIR ALMADA SCHNEIDER FILHO;  
General de Divisão Combatente ANTONIO MAXWELL DE OLIVEIRA EUFRÁSIO;  
General de Divisão Combatente CARLOS DOS SANTOS SARDINHA;  
General de Divisão Combatente FERNANDO RODRIGUES GOULART;  
General de Divisão Combatente JOSÉ LUIZ JABORANDY RODRIGUES;  
General de Brigada Combatente LUIZ CLÁUDIO GOMES GONÇALVES;  
General de Brigada Combatente ARNALDO ALVES DA COSTA NETO;  
General de Brigada Combatente EDUARDO PAIVA MAURMANN;  
General de Brigada Combatente DANIEL DE ALMEIDA DANTAS;  
General de Brigada Combatente MARCOS JOSÉ PUPIN;  
General de Brigada Combatente CARLOS SÉRGIO CAMARA SAÚ;  
General de Brigada Combatente DENIS TAVEIRA MARTINS; e  
General de Brigada Médico PAULO SÉRGIO IGLESIAS.

(Decreto publicado no DOU nº 056, de 22 MAR 18 - Seção 2)

DECRETO DE 21 DE MARÇO DE 2018.

Transferência para a reserva remunerada.

**O PRESIDENTE DA REPÚBLICA**, no uso da atribuição que lhe confere o art. 84, *caput*, inciso XIII, da Constituição, e tendo em vista o disposto no art. 94, *caput*, inciso I, e § 2º, art. 96, *caput*, inciso II, e art. 98, *caput*, inciso III, alínea "b", da Lei nº 6.880, de 9 de dezembro de 1980, resolve

**TRANSFERIR, *ex officio*,**

a partir de 31 de março de 2018, para a reserva remunerada, os seguintes oficiais-generais do Comando do Exército:

General de Divisão Intendente EXPEDITO ALVES DE LIMA; e  
General de Divisão Intendente LUIZ ARNALDO BARRETO ARAUJO.

(Decreto publicado no DOU nº 056, de 22 MAR 18 - Seção 2)

DECRETO DE 21 DE MARÇO DE 2018.

Transferência para a reserva remunerada.

**O PRESIDENTE DA REPÚBLICA**, no uso da atribuição que lhe confere o art. 84, *caput*, inciso XIII, da Constituição, e tendo em vista o disposto no art. 94, *caput*, inciso I, e § 2º, art. 96, *caput*, inciso II, e art. 98, *caput*, inciso II, da Lei nº 6.880, de 9 de dezembro de 1980, resolve

**TRANSFERIR, *ex officio*,**

a partir de 31 de março de 2018, para a reserva remunerada, os seguintes oficiais-generais do Comando do Exército:

General de Exército JUAREZ APARECIDO DE PAULA CUNHA;

General de Exército GUILHERME CALS THEOPHILO GASPAR DE OLIVEIRA; e

General de Exército JOÃO CAMILO PIRES DE CAMPOS.

(Decreto publicado no DOU nº 056, de 22 MAR 18 - Seção 2)

DECRETO DE 21 DE MARÇO DE 2018.

Exoneração de oficial-general.

**O PRESIDENTE DA REPÚBLICA**, no uso da atribuição que lhe confere o art. 84, *caput*, inciso XIII, da Constituição, e tendo em vista o disposto no art. 21, § 3º, do Regulamento aprovado pelo Decreto nº 2.040, de 21 de outubro de 1996, resolve

**EXONERAR, *ex officio*,**

a partir de 26 de fevereiro de 2018, por necessidade do serviço, o General de Brigada Combatente RICHARD FERNANDEZ NUNES, do cargo de Comandante da Escola de Comando e Estado-Maior do Exército, passando à situação de adido ao Comando Militar do Leste.

(Decreto publicado no DOU nº 056, de 22 MAR 18 - Seção 2)

DECRETO DE 21 DE MARÇO DE 2018.

Agregação de oficial-general.

**O PRESIDENTE DA REPÚBLICA**, no uso da atribuição que lhe confere o art. 84, *caput*, inciso XIII, da Constituição, e tendo em vista o disposto no art. 82, *caput*, inciso XII, e no art. 85 da Lei nº 6.880, de 9 de dezembro de 1980, resolve

**AGREGAR,**

ao respectivo Quadro, o General de Divisão Combatente PEDRO PAULO DE MELLO BRAGA, do Comando do Exército, para que possa exercer o cargo de Chefe da Assessoria Especial de Planejamento do Ministério da Defesa, ficando exonerado, *ex officio*, do cargo de Subchefe de Integração Logística do Estado-Maior Conjunto das Forças Armadas.

(Decreto publicado no DOU nº 056, de 22 MAR 18 - Seção 2)

DECRETO DE 21 DE MARÇO DE 2018.

Exoneração de oficial-general.

**O PRESIDENTE DA REPÚBLICA**, no uso da atribuição que lhe confere o art. 84, *caput*, inciso XIII, da Constituição, e tendo em vista o disposto no art. 21, § 3º, do Regulamento aprovado pelo Decreto nº 2.040, de 21 de outubro de 1996, resolve

**EXONERAR, *ex officio*,**

a partir de 31 de março de 2018, por necessidade do serviço, o General de Brigada Médico SERGIO DOS SANTOS SZELBRACIKOWSKI, do Comando do Exército, do cargo de Inspetor de Saúde do Comando Militar do Nordeste, passando à situação de adido ao Comando Militar do Sudeste.

(Decreto publicado no DOU nº 056, de 22 MAR 18 - Seção 2)

#### DECRETO DE 21 DE MARÇO DE 2018.

Exoneração de oficial-general.

**O PRESIDENTE DA REPÚBLICA**, no uso da atribuição que lhe confere o art. 84, *caput*, inciso XIII, da Constituição, e tendo em vista o disposto no art. 21, § 3º, do Regulamento aprovado pelo Decreto nº 2.040, de 21 de outubro de 1996, resolve

#### **EXONERAR, *ex officio*,**

a partir de 31 de março de 2018, por necessidade do serviço, o General de Divisão Combatente MAURO SINOTT LOPES, do Comando do Exército, do cargo de Comandante da 1ª Divisão de Exército, passando à situação de adido ao Comando Militar do Leste.

(Decreto publicado no DOU nº 056, de 22 MAR 18 - Seção 2)

#### DECRETO DE 21 DE MARÇO DE 2018.

Promoção de oficial.

**O PRESIDENTE DA REPÚBLICA**, no uso da atribuição que lhe confere o art. 84, *caput*, inciso XIII, da Constituição, e tendo em vista o disposto no art. 19, *caput*, alínea "a", da Lei nº 5.821, de 10 de novembro de 1972, resolve

#### **PROMOVER,**

a partir de 31 de março de 2018, no âmbito do Comando do Exército:

I - ao posto de General de Exército:

General de Divisão Combatente MARCOS ANTONIO AMARO DOS SANTOS;

General de Divisão Combatente PAULO SERGIO NOGUEIRA DE OLIVEIRA; e

General de Divisão Combatente LAERTE DE SOUZA SANTOS;

II - ao posto de General de Divisão Combatente:

General de Brigada Combatente ACHILLES FURLAN NETO;

General de Brigada Combatente ANTONIO MANOEL DE BARROS;

General de Brigada Combatente LUCIANO JOSÉ PENNA;

General de Brigada Combatente ANDRÉ LUIZ SILVEIRA;

General de Brigada Combatente RICHARD FERNANDEZ NUNES;

General de Brigada Combatente RUI YUTAKA MATSUDA;

General de Brigada Combatente JORGE ANTONIO SMICELATO;

General de Brigada Combatente ROLEMBERG FERREIRA DA CUNHA;

General de Brigada Combatente RICARDO RODRIGUES CANHACI;  
General de Brigada Combatente ANISIO DAVID DE OLIVEIRA JUNIOR; e  
General de Brigada Combatente FLAVIO MARCUS LANCIA BARBOSA;

III - ao posto de General de Divisão Intendente:

General de Brigada Intendente EDUARDO PAZUELLO; e  
General de Brigada Intendente DANILO CEZAR AGUIAR DE SOUZA;

IV - ao posto de General de Divisão Médico:

General de Brigada Médico ALEXANDRE FALCÃO CORRÊA;

V - ao posto de General de Brigada Combatente:

Coronel de Artilharia ERNESTO DE LIMA GIL;  
Coronel de Comunicações ALAN DENILSON LIMA COSTA;  
Coronel de Infantaria CARLOS DUARTE PONTUAL DE LEMOS;  
Coronel de Cavalaria ALCIDES VALERIANO DE FARIA JUNIOR;  
Coronel de Comunicações CARLOS WALDYR AGUIAR;  
Coronel de Artilharia ANTONIO RIBEIRO DA ROCHA NETO;  
Coronel de Infantaria MARCO ANTÔNIO MARTIN DA SILVA;  
Coronel de Infantaria LUÍS CLÁUDIO DE MATTOS BASTO;  
Coronel de Infantaria OTÁVIO RODRIGUES DE MIRANDA FILHO;  
Coronel de Infantaria ROBERTH ALEXANDRE EICKHOFF;  
Coronel de Engenharia MARCUS VINÍCIUS FONTOURA DE MELO;  
Coronel de Cavalaria PAULO ROBERTO RODRIGUES PIMENTEL;  
Coronel de Artilharia RICARDO PIAI CARMONA;  
Coronel de Material Bélico FLÁVIO MAYON FERREIRA NEIVA;  
Coronel de Infantaria CARLOS AUGUSTO FECURY SYDRIÃO FERREIRA; e  
Coronel de Artilharia ALEXANDRE DE ALMEIDA PORTO;

VI - ao posto de General de Brigada Intendente:

Coronel de Intendência ANDRÉ BASTOS SILVA; e  
Coronel de Intendência OTHILIO FRAGA NETO; e

VII - ao posto de General de Brigada Médico:

Coronel Médico JOSÉ OITICICA MOREIRA.

(Decreto publicado no DOU nº 056, de 22 MAR 18 - Seção 2)

## DECRETO DE 21 DE MARÇO DE 2018.

Passa à situação de adido.

**O PRESIDENTE DA REPÚBLICA**, no uso da atribuição que lhe confere o art. 84, *caput*, inciso XIII, da Constituição, e tendo em vista o disposto no art. 21, § 3º, do Regulamento aprovado pelo Decreto nº 2.040, de 21 de outubro de 1996, resolve

### **PASSAR, *ex officio*,**

a partir de 31 de março de 2018, o General de Brigada Combatente WILSON MENDES LAURIA, do Comando do Exército, à situação de adido à Secretaria-Geral do Exército, deixando de ficar adido à Escola Superior de Guerra.

(Decreto publicado no DOU nº 056, de 22 MAR 18 - Seção 2)

## DECRETO DE 21 DE MARÇO DE 2018.

Nomeação de oficial-general.

**O PRESIDENTE DA REPÚBLICA**, no uso da atribuição que lhe confere o art. 84, *caput*, inciso XIII, da Constituição, resolve

### **NOMEAR,**

a partir de 31 de março de 2018, por necessidade do serviço, no âmbito do Ministério da Defesa e do Comando do Exército, os seguintes oficiais-generais:

General de Exército EDSON LEAL PUJOL para exercer o cargo de Chefe do Departamento de Ciência e Tecnologia, ficando exonerado, *ex officio*, do cargo de Comandante Militar do Sul;

General de Exército CARLOS ALBERTO NEIVA BARCELLOS para exercer o cargo de Comandante Logístico, ficando exonerado, *ex officio*, do cargo de Comandante Militar do Norte;

General de Exército GERALDO ANTONIO MIOTTO para exercer o cargo de Comandante Militar do Sul, ficando exonerado, *ex officio*, do cargo de Comandante Militar da Amazônia;

General de Exército CÉSAR AUGUSTO NARDI DE SOUZA para exercer o cargo de Comandante Militar da Amazônia, ficando exonerado, *ex officio*, do cargo de Chefe de Operações Conjuntas do Estado-Maior Conjunto das Forças Armadas;

General de Exército LUIZ EDUARDO RAMOS BAPTISTA PEREIRA para exercer o cargo de Comandante Militar do Sudeste, deixando de ficar adido, *ex officio*, ao Estado-Maior do Exército;

General de Exército MARCOS ANTONIO AMARO DOS SANTOS para exercer o cargo de Secretário de Economia e Finanças, ficando exonerado, *ex officio*, do cargo de Comandante da 3ª Divisão de Exército;

General de Exército PAULO SERGIO NOGUEIRA DE OLIVEIRA para exercer o cargo de Comandante Militar do Norte, deixando de ficar adido, *ex officio*, à Secretaria-Geral do Exército;

General de Exército LAERTE DE SOUZA SANTOS para exercer o cargo de Chefe de Logística e Mobilização do Estado-Maior Conjunto das Forças Armadas, ficando exonerado, *ex officio*, do cargo de Comandante da 1ª Região Militar;

General de Divisão Combatente GLAUCIO LUCAS ALVES para exercer o cargo de Vice-Chefe de Material, ficando exonerado, *ex officio*, do cargo de Subchefe de Comando e Controle do Estado-Maior Conjunto das Forças Armadas;

General de Divisão Combatente LUIZ CARLOS PEREIRA GOMES para exercer o cargo de Vice-Chefe do Departamento-Geral do Pessoal, ficando exonerado, *ex officio*, do cargo de Comandante Militar do Planalto;

General de Divisão Combatente ANGELO KAWAKAMI OKAMURA para exercer o cargo de Diretor de Serviço Militar, ficando exonerado, *ex officio*, do cargo de Comandante de Defesa Cibernética;

General de Divisão Intendente RICARDO MARQUES FIGUEIREDO para exercer o cargo de Subsecretário de Economia e Finanças, ficando exonerado, *ex officio*, do cargo de Diretor de Contabilidade;

General de Divisão Combatente ESTEVAM CALS THEOPHILO GASPAR DE OLIVEIRA para exercer o cargo de 1º Subchefe do Comando de Operações Terrestres, ficando exonerado, *ex officio*, do cargo de Comandante da 10ª Região Militar;

General de Divisão Combatente FERNANDO JOSE SANT'ANA SOARES E SILVA para exercer o cargo de Comandante da 1ª Região Militar, ficando exonerado, *ex officio*, do cargo de 3º Subchefe do Estado-Maior do Exército;

General de Divisão Combatente EDUARDO ANTONIO FERNANDES para exercer o cargo de Subcomandante Logístico, ficando exonerado, *ex officio*, do cargo de Comandante da 8ª Região Militar;

General de Divisão Combatente FERNANDO JOSE SOARES DA CUNHA MATTOS para exercer o cargo de Comandante da 10ª Região Militar;

General de Divisão Combatente SÉRGIO DA COSTA NEGRAES para exercer o cargo de Comandante Militar do Planalto, ficando exonerado, *ex officio*, do cargo de Secretário-Geral do Exército;

General de Divisão Intendente LAELIO SOARES DE ANDRADE para exercer o cargo de Chefe do Centro de Controle Interno do Exército, ficando exonerado, *ex officio*, do cargo de Chefe da Assessoria Especial de Orçamento e Finanças;

General de Divisão Combatente GUIDO AMIN NAVES para exercer o cargo de Comandante de Defesa Cibernética, ficando exonerado, *ex officio*, do cargo de Chefe do Escritório de Projetos do Exército;

General de Divisão Combatente LUIS ANTÔNIO DUIZIT BRITO para exercer o cargo de Comandante da 7ª Região Militar, ficando exonerado, *ex officio*, do cargo de Chefe do Gabinete de Planejamento e Gestão do Comando Logístico;

General de Divisão Combatente ACHILLES FURLAN NETO para exercer o cargo de 3º Subchefe do Estado-Maior do Exército, ficando exonerado, *ex officio*, do cargo de Comandante da Escola de Aperfeiçoamento de Oficiais;

General de Divisão Combatente ANTONIO MANOEL DE BARROS para exercer o cargo de Comandante da 1ª Divisão de Exército, ficando exonerado, *ex officio*, do cargo de Diretor de Abastecimento;

General de Divisão Combatente LUCIANO JOSÉ PENNA para exercer o cargo de Diretor de Fiscalização de Produtos Controlados, ficando exonerado, *ex officio*, do cargo de Diretor de Serviço Militar;

General de Divisão Combatente ANISIO DAVID DE OLIVEIRA JUNIOR para exercer o cargo de Comandante da 8ª Região Militar, ficando exonerado, *ex officio*, do cargo de 3º Subchefe do Comando de Operações Terrestres e Inspetor-Geral das Polícias Militares;

General de Divisão Médico ALEXANDRE FALCÃO CORRÊA para exercer o cargo de Diretor de Saúde, ficando exonerado, *ex officio*, do cargo de Diretor do Hospital Central do Exército;

General de Brigada Médico ARNO RIBEIRO JARDIM JUNIOR para exercer o cargo de Subdiretor de Saúde, ficando exonerado, *ex officio*, do cargo de Inspetor de Saúde do Comando Militar do Sul;

General de Brigada Combatente EDSON DIEHL RIPOLI para exercer o cargo de Comandante da Escola de Comando e Estado-Maior do Exército, ficando exonerado, *ex officio*, do cargo de 1º Subchefe do Estado-Maior do Exército;

General de Brigada Combatente IVAN FERREIRA NEIVA FILHO para exercer o cargo de Chefe do Escritório de Projetos do Exército, ficando exonerado, *ex officio*, do cargo de Diretor de Fiscalização de Produtos Controlados;

General de Brigada Combatente LUCIANO GUILHERME CABRAL PINHEIRO para exercer o cargo de 1º Subchefe do Estado-Maior do Exército, ficando exonerado, *ex officio*, do cargo de Comandante de Aviação do Exército;

General de Brigada Combatente KLEBER NUNES DE VASCONCELLOS para exercer o cargo de 3º Subchefe do Comando de Operações Terrestres e Inspetor-Geral das Polícias Militares, ficando exonerado, *ex officio*, do cargo de Comandante da Brigada de Infantaria Paraquedista;

General de Brigada Combatente JAYME OCTÁVIO DE ALEXANDRE QUEIROZ para exercer o cargo de Subchefe de Comando e Controle do Estado-Maior Conjunto das Forças Armadas, ficando exonerado, *ex officio*, do cargo de Chefe do Centro de Defesa Cibernética;

General de Brigada Combatente ADILSON CARLOS KATIBE para exercer o cargo de Chefe do Gabinete do Estado-Maior do Exército, ficando exonerado, *ex officio*, do cargo de Comandante da Artilharia Divisionária da 1ª Divisão de Exército;

General de Brigada Combatente MARCOS DE SÁ AFFONSO DA COSTA para exercer o cargo de Comandante da Escola de Aperfeiçoamento de Oficiais, ficando exonerado, *ex officio*, do cargo de Comandante da 15ª Brigada de Infantaria Mecanizada;

General de Brigada Combatente JORGE ROBERTO LOPES FOSSI para exercer o cargo de Chefe da Assessoria de Planejamento e Gestão do Departamento-Geral do Pessoal, ficando exonerado, *ex officio*, do cargo de Comandante da 5ª Brigada de Cavalaria Blindada;

General de Brigada Combatente CARLOS ALBERTO DAHMER para exercer o cargo de Comandante de Comunicações e Guerra Eletrônica do Exército, ficando exonerado, *ex officio*, do cargo de Comandante da 8ª Brigada de Infantaria Motorizada;

General de Brigada Combatente MAURÍLIO MIRANDA NETTO RIBEIRO para exercer o cargo de Diretor de Sistemas e Material de Emprego Militar, ficando exonerado, *ex officio*, do cargo de Comandante da 1ª Brigada de Artilharia Antiaérea;

General de Brigada Combatente PAULO ROBERTO VIANA RABELO para exercer o cargo de Diretor de Obras de Cooperação, ficando exonerado, *ex officio*, do cargo de Comandante do 2º Grupamento de Engenharia;

General de Brigada Combatente FRANCISCO HUMBERTO MONTENEGRO JUNIOR para exercer o cargo de Secretário-Geral do Exército, ficando exonerado, *ex officio*, do cargo de Comandante da 10ª Brigada de Infantaria Motorizada;

General de Brigada Combatente MARCELO ARANTES GUEDON para exercer o cargo de Comandante do 1º Grupamento de Engenharia, ficando exonerado, *ex officio*, do cargo de Chefe do Centro de Coordenação de Operações do Comando Militar do Nordeste;

General de Brigada Combatente MIRIANO VALDONI EDER para exercer o cargo de Chefe do Gabinete de Planejamento e Gestão do Comando Logístico, ficando exonerado, *ex officio*, do cargo de Comandante de Artilharia do Exército;

General de Brigada Combatente PEDRO CELSO COELHO MONTENEGRO para exercer o cargo de Comandante da Brigada de Infantaria Paraquedista, ficando exonerado, *ex officio*, do cargo de Comandante da 3ª Brigada de Infantaria Motorizada;

General de Brigada Combatente ANDRÉ LUIZ RIBEIRO CAMPOS ALLÃO para exercer o cargo de Chefe do Centro de Capacitação Física do Exército, ficando exonerado, *ex officio*, do cargo de Comandante da 18ª Brigada de Infantaria de Fronteira;

General de Brigada Combatente ERNESTO DE LIMA GIL para exercer o cargo de Comandante da 8ª Brigada de Infantaria Motorizada;

General de Brigada Combatente ALAN DENILSON LIMA COSTA para exercer o cargo de Chefe do Centro de Defesa Cibernética;

General de Brigada Combatente CARLOS DUARTE PONTUAL DE LEMOS para exercer o cargo de Comandante da 10ª Brigada de Infantaria Motorizada;

General de Brigada Combatente ALCIDES VALERIANO DE FARIA JUNIOR para exercer o cargo de Comandante da 5ª Brigada de Cavalaria Blindada;

General de Brigada Combatente CARLOS WALDYR AGUIAR para exercer o cargo de Comandante de Aviação do Exército;

General de Brigada Combatente ANTONIO RIBEIRO DA ROCHA NETO para exercer o cargo de Comandante da Artilharia Divisionária da 1ª Divisão de Exército;

General de Brigada Intendente ANDRÉ BASTOS SILVA para exercer o cargo de Chefe da Assessoria Especial de Orçamento e Finanças;

General de Brigada Combatente MARCO ANTÔNIO MARTIN DA SILVA para exercer o cargo de Comandante da 3ª Brigada de Infantaria Motorizada;

General de Brigada Combatente LUÍS CLÁUDIO DE MATTOS BASTO para exercer o cargo de Comandante da 11ª Brigada de Infantaria Leve;

General de Brigada Combatente OTÁVIO RODRIGUES DE MIRANDA FILHO para exercer o cargo de Comandante do Grupamento de Unidades-Escola e 9ª Brigada de Infantaria Motorizada;

General de Brigada Combatente ROBERTH ALEXANDRE EICKHOFF para exercer o cargo de Comandante da 15ª Brigada de Infantaria Mecanizada;

General de Brigada Combatente MARCUS VINÍCIUS FONTOURA DE MELO para exercer o cargo de Comandante do 2º Grupamento de Engenharia;



General de Brigada Combatente PAULO ROBERTO RODRIGUES PIMENTEL para exercer o cargo de Chefe do Centro de Coordenação de Operações do Comando Militar do Leste;

General de Brigada Combatente RICARDO PIAI CARMONA para exercer o cargo de Comandante da 18ª Brigada de Infantaria de Fronteira;

General de Brigada Combatente FLÁVIO MAYON FERREIRA NEIVA para exercer o cargo de Diretor de Abastecimento;

General de Brigada Intendente OTHILIO FRAGA NETO para exercer o cargo de Diretor de Contabilidade;

General de Brigada Combatente CARLOS AUGUSTO FECURY SYDRIÃO FERREIRA para exercer o cargo de Comandante da 7ª Brigada de Infantaria Motorizada;

General de Brigada Combatente ALEXANDRE DE ALMEIDA PORTO para exercer o cargo de Comandante da 1ª Brigada de Artilharia Antiaérea; e

General de Brigada Médico JOSÉ OITICICA MOREIRA para exercer o cargo de Diretor do Hospital Central do Exército.

(Decreto publicado no DOU nº 056, de 22 MAR 18 - Seção 2)

#### DECRETO DE 21 DE MARÇO DE 2018.

Nomeação de oficial-general.

**O PRESIDENTE DA REPÚBLICA**, no uso da atribuição que lhe confere o art. 84, *caput*, inciso XIII, da Constituição, resolve

#### **NOMEAR,**

a partir de 31 de março de 2018, por necessidade do serviço, no âmbito do Ministério da Defesa, o General de Divisão Combatente CARLOS ALBERTO MACIEL TEIXEIRA para exercer o cargo de Subchefe de Integração Logística do Estado-Maior Conjunto das Forças Armadas, deixando de ficar adido, *ex officio*, à Escola Superior de Guerra.

(Decreto publicado no DOU nº 056, de 22 MAR 18 - Seção 2)

#### DECRETO DE 21 DE MARÇO DE 2018.

Nomeação de oficial-general.

**O PRESIDENTE DA REPÚBLICA**, no uso da atribuição que lhe confere o art. 84, *caput*, inciso XIII, da Constituição, resolve

#### **NOMEAR,**

por necessidade do serviço, no âmbito do Comando do Exército, o General de Brigada Combatente LUIZ GONZAGA VIANA FILHO, para exercer o cargo de Comandante da 22ª Brigada de Infantaria de Selva, deixando de ficar na situação de adido, *ex officio*, ao Comando Militar do Norte.

(Decreto publicado no DOU nº 056, de 22 MAR 18 - Seção 2)

DECRETO DE 21 DE MARÇO DE 2018.

Agregação de oficial-general.

**O PRESIDENTE DA REPÚBLICA**, no uso da atribuição que lhe confere o art. 84, *caput*, inciso XIII, da Constituição, e tendo em vista o disposto no art. 81, *caput*, inciso I, e no art. 85 da Lei nº 6.880, de 9 de dezembro de 1980, resolve

**AGREGAR,**

a partir de 1º de abril de 2018, ao respectivo Quadro, o General de Divisão Combatente MAURO SINOTT LOPES, do Comando do Exército, para exercer cargo considerado de natureza militar junto ao Interventor do Estado do Rio de Janeiro.

(Decreto publicado no DOU nº 056, de 22 MAR 18 - Seção 2)

DECRETO DE 21 DE MARÇO DE 2018.

Exoneração de oficial-general.

**O PRESIDENTE DA REPÚBLICA**, no uso da atribuição que lhe confere o art. 84, *caput*, inciso XIII, da Constituição, resolve

**EXONERAR, ex officio,**

a partir de 31 de março de 2018, por necessidade do serviço, no âmbito do Comando do Exército, os seguintes oficiais-generais:

General de Exército JUAREZ APARECIDO DE PAULA CUNHA do cargo de Chefe do Departamento de Ciência e Tecnologia;

General de Exército GUILHERME CALS THEOPHILO GASPAR DE OLIVEIRA do cargo de Comandante Logístico;

General de Exército JOÃO CAMILO PIRES DE CAMPOS do cargo de Comandante Militar do Sudeste;

General de Divisão Intendente EXPEDITO ALVES DE LIMA do cargo de Subsecretário de Economia e Finanças;

General de Divisão Intendente LUIZ ARNALDO BARRETO ARAUJO do cargo de Chefe do Centro de Controle Interno do Exército;

General de Divisão Combatente WALMIR ALMADA SCHNEIDER FILHO do cargo de Vice-Chefe de Material;

General de Divisão Combatente ANTONIO MAXWELL DE OLIVEIRA EUFRÁSIO do cargo de Subcomandante Logístico;

General de Divisão Combatente CARLOS DOS SANTOS SARDINHA do cargo de Vice-Chefe do Departamento-Geral do Pessoal;

General de Divisão Combatente JOSÉ LUIZ JABORANDY RODRIGUES do cargo de Comandante da 7ª Região Militar;

General de Brigada Combatente LUIZ CLÁUDIO GOMES GONÇALVES do cargo de Comandante de Comunicações e Guerra Eletrônica do Exército;

General de Brigada Combatente ARNALDO ALVES DA COSTA NETO do cargo de Chefe do Gabinete do Estado-Maior do Exército;

General de Brigada Combatente EDUARDO PAIVA MAURMANN do cargo de Chefe do Centro de Coordenação de Operações do Comando Militar do Oeste;

General de Brigada Combatente DANIEL DE ALMEIDA DANTAS do cargo de Diretor de Obras de Cooperação;

General de Brigada Combatente MARCOS JOSÉ PUPIN do cargo de Comandante do 1º Grupamento de Engenharia;

General de Brigada Combatente CARLOS SÉRGIO CAMARA SAÚ do cargo de Comandante da 11ª Brigada de Infantaria Leve;

General de Brigada Combatente DENIS TAVEIRA MARTINS do cargo de Diretor de Sistemas e Material de Emprego Militar; e

General de Brigada Médico PAULO SÉRGIO IGLESIAS do cargo de Subdiretor de Saúde.

(Decreto publicado no DOU nº 056, de 22 MAR 18 - Seção 2)

DECRETO Nº 9.317, DE 20 DE MARÇO DE 2018.

Altera o Decreto nº 5.751, de 12 de abril de 2006, que aprova a Estrutura Regimental e o Quadro Demonstrativo dos Cargos em Comissão do Grupo-Direção e Assessoramento Superiores - DAS e das Funções Gratificadas do Comando do Exército do Ministério da Defesa.

O **PRESIDENTE DA REPÚBLICA**, no uso da atribuição que lhe confere o art. 84, *caput*, inciso VI, alínea "a", da Constituição,

**DECRETA:**

Art. 1º O Anexo I ao Decreto nº 5.751, de 12 de abril de 2006, passa a vigorar com as seguintes alterações:

"Art. 4º .....

IV - .....

c) .....

5. Diretoria de Material de Engenharia;

....." (NR)

"Art. 14-A. A Diretoria de Material de Engenharia tem sede na cidade de Brasília, no Distrito Federal, e será comandada por oficial-general da ativa." (NR)

Art. 2º O Comandante do Exército editará os atos complementares necessários à execução do disposto neste Decreto.

Art. 3º Este Decreto entra em vigor na data de sua publicação.

(Decreto publicado no DOU nº 055, de 21 MAR 18 - Seção 1)

**2ª PARTE**  
**ATOS ADMINISTRATIVOS**  
**COMANDANTE DO EXÉRCITO**

PORTARIA Nº 384, DE 15 DE MARÇO DE 2018.

Altera as Normas Básicas de Radioproteção no âmbito do Exército, aprovadas pela Portaria do Comandante do Exército nº 701, de 14 de novembro de 2003.

O **COMANDANTE DO EXÉRCITO**, no uso das atribuições que lhe conferem o art. 4º da Lei Complementar nº 97, de 9 de junho de 1999, e o inciso XIV do art. 20 da Estrutura Regimental do Comando do Exército, aprovada pelo Decreto nº 5.751, de 12 de abril de 2006, e de acordo com o que propõe o Estado-Maior do Exército, ouvidos o Comando de Operações Terrestres, o Departamento de Ciência e Tecnologia e o Departamento-Geral do Pessoal, resolve:

Art. 1º Aprovar as Normas Básicas de Radioproteção no Exército, que com esta baixa.

Art. 2º Estabelecer que esta Portaria entre em vigor na data de sua publicação.

**NORMAS BÁSICAS DE RADIOPROTEÇÃO NO EXÉRCITO**

**ÍNDICE DOS ASSUNTOS**

	<b>Art.</b>
CAPÍTULO I - DA FINALIDADE.....	1º
CAPÍTULO II - DA LEGISLAÇÃO PERTINENTE.....	2º
CAPÍTULO III - DA CONCEITUAÇÃO.....	3º
CAPÍTULO IV - DO CAMPO DE APLICAÇÃO.....	4º
CAPÍTULO V - DA ORGANIZAÇÃO.....	5º
CAPÍTULO VI - DA COMPETÊNCIA.....	6º/7º
CAPÍTULO VII - DAS ATRIBUIÇÕES.....	8º/10
CAPÍTULO VIII - DAS MEDIDAS DE RADIOPROTEÇÃO.....	11/15
CAPÍTULO IX - DAS PRESCRIÇÕES DIVERSAS.....	16/19

ANEXOS:

A - GLOSSÁRIO DE DEFINIÇÕES E SIGLAS

B - SÍMBOLO INTERNACIONAL DE RADIAÇÃO

C - MODELO DE TERMO DE RESPONSABILIDADE PARA INDIVÍDUOS OCUPACIONALMENTE EXPOSTOS (IOE) - SEXO MASCULINO

D - MODELO DE TERMO DE RESPONSABILIDADE PARA INDIVÍDUOS OCUPACIONALMENTE EXPOSTOS (IOE) - SEXO FEMININO

## **CAPÍTULO I DA FINALIDADE**

Art. 1º As presentes Normas têm por finalidade estabelecer procedimentos para controle e prevenção de acidentes e/ou incidentes em atividades que utilizem radiações ionizantes ou substâncias radioativas, tanto no que diz respeito à exposição ocupacional, quanto à exposição a que estão submetidos os indivíduos do público, disciplinando o manuseio destas fontes de radiação ou de equipamentos que gerem radiação.

## **CAPÍTULO II DA LEGISLAÇÃO PERTINENTE**

Art. 2º Estas Normas têm por base a seguinte legislação de referência:

I - Norma CNEN NN 3.01 - Diretrizes Básicas de Radioproteção - Resolução CNEN 164/14, publicadas no Diário Oficial da União (DOU) de 11 de março de 2014;

II - Norma CNEN NE 2.01 - Proteção Física de Unidades Operacionais da Área Nuclear - Resolução CNEN 110/11 - publicadas no Diário Oficial da União de 1º de setembro de 2011;

III - Portaria nº 183-FA-43, de 20 de janeiro de 1997 - EMFA (FA-N-03 - Normas Básicas de Radioproteção nas Forças Armadas), publicada no DOU de 21 de janeiro de 1997;

IV - Portaria nº 453, de 1º de junho de 1998, do Ministério da Saúde (aprova as Diretrizes de Proteção Radiológica em Radiodiagnóstico Médico e Odontológico, dispõe sobre o uso dos raios-x diagnósticos em todo território nacional e dá outras providências), publicada no DOU de 2 de junho de 1998;

V - Norma CNEN NE 3.02 - Serviço de Radioproteção - Resolução CNEN 10/88 - Publicação: DOU 01.08.1988;

VI - Norma CNEN NE 3.05 - Requisitos de Segurança e Proteção Radiológica para Serviços de Medicina Nuclear - Resolução CNEN 159/13;

VII - Norma CNEN NN 6.01 - Requisitos para Registro de Pessoas Físicas para o Preparo, Uso e Manuseio de Fontes Radioativas - Resolução CNEN 005/99 - Publicação: DOU 01.03.1999;

VIII - Norma CNEN NN 6.10 - Requisitos de Segurança e Proteção Radiológica para Serviços de Radioterapia - Resolução CNEN 176/14 - Publicação: DOU 10.12.2014;

IX - Portaria nº 204-EME, Diretriz para Atualização e Funcionamento do Sistema de Defesa Química, Biológica, Radiológica e Nuclear do Exército, de 14 de dezembro de 2012; e

X - Portaria nº 038-COTER - Manual de Campanha EB70-MC-10.233 Defesa Química, Biológica, Radiológica e Nuclear, 1ª Edição, 2016.

### **CAPÍTULO III DA CONCEITUAÇÃO**

Art. 3º Para melhor compreensão destas Normas e de seus anexos, os termos e siglas empregados estão conceituados no Anexo A.

### **CAPÍTULO IV DO CAMPO DE APLICAÇÃO**

Art. 4º Estas Normas destinam-se especialmente aos comandantes, chefes e diretores das organizações militares (OM) do Exército Brasileiro, que utilizem fontes de radiação ou equipamentos que gerem radiações ionizantes e, também, aos militares e trabalhadores sujeitos a radiação nessas OM, seja em atividades militares de ensino ou laborais.

### **CAPÍTULO V DA ORGANIZAÇÃO**

Art. 5º A Comissão de Radioproteção (COMRAD) no Exército, com alcance em todo território nacional, fica vinculada funcionalmente ao Departamento de Ciência e Tecnologia (DCT) e integra a Assessoria Científica (AC) do Sistema de Defesa Química, Biológica, Radiológica e Nuclear do Exército (SisDQBRNEx) que conta com o Instituto de Defesa Química, Biológica, Radiológica e Nuclear (IDQBRN) e o Instituto Militar de Engenharia (IME) como órgãos responsáveis pela Assessoria Científica em relação a quaisquer dúvidas relativas à aplicação destas Normas.

§ 1º A COMRAD no Exército visa assessorar as OM quanto ao uso e controle de todas as fontes de radiação e equipamentos que emitem radiação, como por exemplo, fontes industriais, fontes de radiação utilizadas em medicina nuclear e equipamentos de radioterapia tanto no que diz respeito à exposição ocupacional, quanto à exposição a que estão submetidos os indivíduos do público.

§ 2º A COMRAD será presidida por 1 (um) oficial superior integrante da Assessoria Científica dos SisDQBRNEx e contará com, no mínimo, 4 (quatro) oficiais como membros, sendo, pelo menos 1 (um) oficial indicado por cada um dos seguintes órgãos: Comando de Operações Terrestres (COTER) (integrante de OM de Defesa Química, Biológica, Radiológica e Nuclear - DQBRN), DCT (integrante da Assessoria Científica do SisDQBRNEx), Departamento-Geral do Pessoal/Diretoria de Saúde (D Sau) (especialista na área de radiodiagnóstico) e Departamento de Ensino e Cultura do Exército (DECEX) (integrante da área de ensino ligado à DQBRN).

§ 3º A critério do DCT, poderão ser indicados membros adicionais para a composição da COMRAD, incluindo servidores civis do Exército.

§ 4º Todos os membros da COMRAD deverão possuir um dos seguintes cursos: Curso ou Estágio de DQBRN ministrado pela Escola de Instrução Especializada (EsIE), Curso de Pós-Graduação em Engenharia Nuclear do Instituto Militar de Engenharia (IME), Curso de Pós-Graduação em Proteção

Radiológica, Curso de Física, Curso de Radiologia, Supervisor de Proteção Radiológica fornecido pela Comissão Nacional de Energia Nuclear (CNEN), Diagnóstico por Imagens, Medicina Nuclear, Clínica Médica ou Física Médica.

§ 5º A COMRAD deverá estabelecer um canal técnico com as OM dotadas de fonte de radiação ou de equipamentos que gerem radiações ionizantes e OM DQBRN/Estabelecimentos de Ensino (EE) que tenham a possibilidade de contato com fontes ionizantes, a fim de agilizar o fluxo de informações relativas à radioproteção e permitir o cumprimento das presentes Normas.

§ 6º No caso de OM que possuam instalações que realizam procedimentos de radiodiagnóstico, todas as atividades de Proteção Radiológica descritas nestas Normas ficam a cargo do Sistema de Saúde do Exército, cabendo a COMRAD o assessoramento na aplicação da Portaria nº 453/1998, do Ministério da Saúde.

## **CAPÍTULO VI DA COMPETÊNCIA**

Art. 6º À COMRAD compete:

I - funcionar como órgão normativo, podendo apresentar ao Comandante do Exército, via cadeia de comando, sugestões para alterar estas Normas, conforme considerar necessário ou apropriado, visando garantir exposições tão baixas quanto razoavelmente exequíveis;

II - propor atos normativos complementares às presentes normas;

III - ser o órgão consultor, para dirimir dúvidas relativas à aplicação destas Normas ou aos atos normativos que constam do art. 2º;

IV - ser o órgão de ligação com a CNEN e com a Agência Nacional de Vigilância Sanitária (ANVISA), para as atividades de radioproteção no âmbito da Força;

V - definir quais as OM do Exército deverão possuir um plano de radioproteção ou memorial descritivo de suas respectivas instalações e orientá-las quanto à elaboração do referido plano ou do memorial descritivo;

VI - manter um cadastro nacional atualizado de todas as OM que utilizam fontes de radiação ionizantes, sendo identificado o tipo de fonte (material radioativo, equipamento) e as características da mesma e de todas as OM especializadas em DQBRN/EE com previsão de capacitar ou ser empregada em ambiente com possibilidade da presença de fonte radiológica ou nuclear;

VII - orientar as OM do Exército quanto à aquisição de equipamentos de monitoramento de radiação ionizante;

VIII - manter um arquivo com os relatórios dos casos de exposições acidentais, tomando medidas normativas corretivas, quando necessárias, para evitar a repetição de tais fatos;

IX - manter estreito contato com a CNEN e com a ANVISA, com vistas a obter informações sobre atualização das normas, bem como das técnicas de radioproteção, e divulgar essas novidades para as OM do Exército; e

X - assessorar a D Sau quanto a Proteção Radiológica em procedimentos de radiodiagnóstico e na aplicação da Portaria nº 453/1998, do Ministério da Saúde.

Art. 7º À OM dotada de fonte de radiação e/ou equipamentos que gerem radiações ionizantes ou OM especializadas em DQBRN/EE com previsão de capacitar ou ser empregada em ambiente com possibilidade da presença de fonte radiológica ou nuclear compete:

I - classificar as áreas da OM como restritas ou livres, conforme determinação da norma CNEN específica ou Portaria nº 453/1998, do Ministério da Saúde, ou suas atualizações;

II - classificar as áreas restritas como áreas controladas ou áreas supervisionadas e identificá-las claramente;

III - monitorar as áreas restritas, conforme norma específica da CNEN ou Portaria nº 453/1998, do Ministério da Saúde ou suas atualizações;

IV - sinalizar as áreas restritas com o símbolo internacional de radiação (vide Anexo B), assim como todas as blindagens ou embalagens de fontes de radiação;

V - prover as áreas restritas de procedimentos a serem obedecidos em situações de acidentes ou de emergência, sempre afixados em paredes, em quadros e em outros lugares bem visíveis, de fácil acesso e em português;

VI - informar à COMRAD todas as fontes e/ou equipamentos emissores de radiações ionizantes existentes na OM, bem como a sua localização e as suas alterações, quando ocorrerem. Quando se tratar de equipamentos utilizados em procedimentos de radiodiagnóstico, informar também à D Sau;

VII - manter as informações relativas ao referido material em local de fácil acesso, possibilitando a consulta do mesmo pelos Indivíduos Ocupacionalmente Expostos (IOE);

VIII - manter registro de todas as atividades que envolvam o manuseio e o transporte de fontes e/ou equipamentos emissores de radiações ionizantes que apresentem atividade acima dos valores referentes à isenção de controle;

IX - manter à disposição da COMRAD todos os dados radiológicos, as instruções e os procedimentos administrativos, técnicos e médicos relativos à operação, ao manuseio e ao transporte de fonte de radiação e/ou equipamentos emissores de radiações ionizantes. Em se tratando de equipamentos utilizados em procedimentos de radiodiagnóstico, disponibilizá-los também à D Sau;

X - manter um plano de ação atualizado para assistência médica, adequado às atividades da OM, com capacidade de prestar o primeiro atendimento às vítimas em caso de acidente ou incidente que envolva exposição e/ou contaminação por fontes e/ou equipamentos emissores de radiações ionizantes;

XI - no caso da OM possuir serviço de Radiodiagnóstico, adequá-lo ao previsto na Portaria nº 453/98, do Ministério da Saúde ou suas atualizações;

XII - providenciar a monitoração de área e a monitoração ambiental, periodicamente, conforme previsto nas normas em vigor;



XIII - verificar, por intermédio de técnico especializado, o funcionamento e o prazo de validade da calibração dos equipamentos de monitoração radiológica, e encaminhá-los a um laboratório certificado pela CNEN para serem calibrados, quando necessário;

XIV - providenciar a constante capacitação e atualização técnica dos IOE e dos militares especializados em DQBRN que atuam nas OM especializadas em DQBRN/EE;

XV - elaborar um plano de radioproteção de sua instalação, quando determinado pela COMRAD, e encaminhá-lo àquela Comissão, para aprovação;

XVI - informar à COMRAD e aos órgãos competentes, sempre que:

a) houver necessidade de modificações físicas da área restrita;

b) houver necessidade de blindagens adicionais ou de alterações no posicionamento dos equipamentos;

c) houver necessidade de consertos ou de mudanças de componentes dos equipamentos;

d) ocorrer qualquer anormalidade na fonte de radiação e equipamento que emita radiação ionizante; e

e) houver necessidade de movimentação, mesmo que temporária, da fonte de radiação e/ou equipamento que emita radiação ionizante, com o seu respectivo destino.

XVII - comunicar diretamente à COMRAD e à D Sau, paralelamente, ao escalão superior, em caráter de urgência, qualquer exposição acidental, que incorra a risco conforme critérios definidos pela CNEN e/ou ANVISA, ocorrida em suas instalações.

## **CAPÍTULO VII DAS ATRIBUIÇÕES**

Art. 8º Ao Presidente da COMRAD incumbe:

I - responder perante o Chefe do DCT pelo cumprimento das competências da COMRAD;

II - dirigir e orientar as atividades da COMRAD;

III - assessorar e informar ao Chefe do DCT sobre todos os assuntos relativos à radioproteção de fonte de radiação e/ou equipamentos emissores de radiações ionizantes; e

IV - encaminhar ao Comandante do Exército, via cadeia de comando, as sugestões de alterações das presentes Normas e aprovar os procedimentos técnicos de radioproteção no âmbito da Força.

Art. 9º Ao comandante, chefe ou diretor de OM dotada de fonte de radiação ou de equipamentos que gerem radiações ionizantes ou de OM especializada em DQBRN/EE com previsão de

capacitar ou ser empregada em ambiente com possibilidade da presença de fonte radiológica ou nuclear, incumbe:

I - designar 1 (um) oficial responsável em manter um canal técnico com a COMRAD. Em se tratando de OM que realizam procedimentos de radiodiagnóstico, deverá também ser mantido um canal técnico também com a D Sau;

II - fazer cumprir, no âmbito de sua OM, as normas vigentes e as recomendações sobre radioproteção da COMRAD;

III - responsabilizar-se pela segurança física e de pessoal no âmbito de sua OM;

IV - autorizar exposições de emergência, exceto quando explicitamente determinado em contrário pela COMRAD;

V - autorizar o acesso de pessoas às áreas restritas da OM, ouvido o parecer da COMRAD, exceto quando explicitamente determinado em contrário, registrando todo e qualquer acesso de pessoas às áreas restritas da OM;

VI - estabelecer contatos e ajustes com as organizações de apoio (tais como Defesa Civil, Corpo de Bombeiros, ANVISA e CNEN) para situações de emergência;

VII - comunicar à COMRAD, em caráter de urgência, qualquer acidente ou incidente que possa expor o público a níveis de radiação que acarretem doses superiores aos limites de dose estabelecidos pela CNEN ou ANVISA para indivíduos do público e IOE;

VIII - submeter à COMRAD um relatório detalhado das situações anormais, tanto de exposições acidentais quanto de exposições de emergência, no qual deve constar uma análise quanto às causas, às consequências e às medidas adotadas;

IX - garantir aos membros da COMRAD, aos inspetores da CNEN, aos inspetores da ANVISA, no caso de radiodiagnóstico, ao Sistema de Proteção ao Programa Nuclear Brasileiro (SIPRON) e aos órgãos de fiscalização, o livre acesso às áreas da instalação; e

X - dar ciência a cada IOE e ao serviço médico da OM, sobre as doses resultantes de exposições de rotina, exposições acidentais e exposições de emergência.

Art. 10. Aos IOE da OM compete:

I - executar suas atividades em conformidade com os requisitos e exigências dos regulamentos de radioproteção em vigor e com as prescrições estabelecidas nas normas vigentes;

II - informar ao seu superior imediato qualquer evento que, no seu entender, possa influir nos níveis de exposição ou no risco de ocorrência de acidentes; e

III - providenciar ações de resposta a situações de emergência de origem radiológica e/ou nuclear, tais como:

a) avaliar a situação, no local;

- b) isolar inicialmente a área, a fim de impedir o trânsito de pessoas e/ou materiais não autorizados;
- c) estabelecer o controle inicial de acesso à área;
- d) remover qualquer pessoa da área isolada e prestar os primeiros socorros em local apropriado;
- e) comunicar e repassar imediatamente todas as informações à direção da instalação e ao responsável pela Proteção Radiológica da OM, para que possa receber instruções de como agir; e
- f) executar, se possível, um levantamento radiométrico inicial em volta da área do acidente.

## **CAPÍTULO VIII DAS MEDIDAS DE RADIOPROTEÇÃO**

Art. 11. Somente podem participar de atividades envolvendo exposições a radiações, IOE sujeitos a radiações e os alunos dos cursos de especialização em áreas DQBRN dos EE/Institutos que tenham recebido previamente informações e instruções sobre os riscos associados e que tenham assinado o “TERMO DE RESPONSABILIDADE PARA INDIVÍDUOS OCUPACIONALMENTE EXPOSTOS (IOE) SUJEITOS A RADIAÇÕES COM FONTES DE RADIAÇÃO IONIZANTE” (Anexos C e D).

Art. 12. No caso de exposições ocupacionais recebidas no curso de uma intervenção, devem ser cumpridos os seguintes requisitos, conforme apropriado, em relação às equipes de intervenção:

§ 1º Nenhum membro das equipes de intervenção, para atendimento a situações de emergência, deve ser exposto a dose superior ao limite anual de dose para exposição ocupacional, estabelecido pela Norma CNEN NN 3.01, exceto com a finalidade de:

- I - salvar vidas ou prevenir danos sérios à saúde;
- II - executar ações que evitem dose coletiva elevada; ou
- III - executar ações para prevenir o desenvolvimento de situações catastróficas.

§ 2º Quando da realização de intervenções para atendimento a situações de emergência sob as circunstâncias mencionadas acima, as doses efetivas dos membros da equipe devem ser inferiores a 100 mSv, com exceção das ações para salvar vidas, quando devem ser sempre observados os limiares relacionados aos efeitos determinísticos.

§ 3º As tarefas a cumprir em exposições de emergência são voluntárias, quando as doses previstas forem iguais ou superiores a 100 mSv, conforme definido pela CNEN-NE-3.01.

§ 4º Quando as doses percebidas por um Indivíduo Ocupacionalmente Exposto (IOE) em exposições acidentais ou de emergência ultrapassem os limites fixados na Norma CNEN NN 3.01 (ou sua atualização), esta informação será repassada aos seguintes setores, via cadeia de comando:

- I - Diretoria de Saúde (D Sau);

II - COMRAD; e

III - ao próprio afetado.

Art. 13. Todo IOE exposto à radiação deve ser submetido a controle médico periódico, incluindo as seguintes avaliações:

I - exame pré-ocupacional que verifique se o operador tem condições de saúde para iniciar a atividade, com análise do seu histórico médico e radiológico sobre exposições anteriores. Este exame, para militar ou civil, deve cumprir os mesmos parâmetros exigidos nas inspeções de saúde regulares do Exército (Normas Técnicas de Perícias Médicas do Exército - NTPMEx), com atenção adicional à condição hematológica;

II - exame periódico semestral, conforme preconizado nas NTPMEx, seguindo os mesmos parâmetros do pré-ocupacional, com exceção do exame radiológico;

III - exame especial para operadores que tenham recebido doses superiores aos limites primários estabelecidos nestas Normas; e

IV - exame especial para o operador, que em uma única exposição venha a receber uma dose de mesmo valor que os limites da Norma CNEN NN-3.01 (ou sua atualização).

Art. 14. Todo IOE sujeito à radiação deve ter pleno conhecimento das normas vigentes.

Art. 15. Os seguintes procedimentos técnicos de radioproteção deverão ser observados pelos IOE nas OM dotadas de fonte de radiação e/ou equipamentos que gerem radiações ionizantes:

I - não é permitido beber, comer ou fumar em áreas restritas;

II - IOE com ferimentos devem reportar-se ao superior imediato;

III - todos os IOE que entrarem nas áreas restritas devem usar dosímetros pessoais, seguindo os seguintes procedimentos gerais:

a) colocá-lo corretamente na altura do tórax;

b) evitar pô-lo no bolso, pois outros objetos podem ser interpostos entre ele e a fonte de radiação, causando blindagem adicional (exemplos: caneta, isqueiro, carteira, entre outros);

c) ao terminar a jornada, guardá-lo no local que lhe foi destinado;

d) não levá-lo para casa ou para outra Instituição;

e) utilizar um dosímetro para cada Instituição, caso trabalhe em locais diferentes, para que se possa determinar onde ocorreu exposição elevada;

f) não permitir que outras pessoas usem o dosímetro que lhe foi destinado;

g) não usar o dosímetro quando se submeter a exame radiológico como paciente;

h) evitar amassá-lo, retirar o invólucro protetor, expô-lo ao contato com a água e não o esquecer onde haja fonte de radiação; e

i) colocá-lo sobre o avental de chumbo, na altura do coração, quando estiver usando este meio de proteção.

IV - materiais radioativos devem ser usados, armazenados ou sinalizados, de modo a evitar sua utilização por pessoas não credenciadas;

V - é terminantemente proibida a pipetagem de soluções radioativas pela boca;

VI - mudanças nas condições de trabalho, que afetem os níveis de radiação, devem ser reportadas à COMRAD o mais rápido possível;

VII - para evitar o espalhamento de material radioativo, não reutilizar, quando da manipulação de fontes radioativas, as vestimentas de proteção que já tenham sido usadas nas áreas radioativas;

VIII - qualquer material radioativo não poderá ser removido da área restrita sem autorização do comandante, chefe ou diretor da OM;

IX - nas operações que envolvam contato direto com material radioativo, utilizar obrigatoriamente luvas, retirando-as para operar com outros materiais;

X - não reutilizar, descartando em lixo apropriado, as luvas que tenham sido usadas nas operações que envolvam contato direto com material radioativo;

XI - confinar as atividades envolvendo material radioativo na menor área de trabalho possível, a fim de evitar possíveis problemas de contaminação;

XII - utilizar sempre papel ou plástico para forrar bancadas e outros locais de manuseio de material radioativo;

XIII - lavar as mãos e as unhas com água e sabão neutro após o manuseio de material radioativo;

XIV - gestantes e lactantes não devem trabalhar em áreas restritas;

XV - menores de 18 (dezoito) anos não devem ser trabalhadores sujeitos a radiação; e

XVI - os integrantes de OM de DQBRN ou os alunos dos cursos de especialização da área DQBRN dos EE/Instituições somente poderão manusear material radioativo sob a supervisão de instrutores e em atividades devidamente planejadas.

Parágrafo único. Os procedimentos descritos neste artigo deverão ser fornecidos por escrito aos trabalhadores, aos integrantes das OM de DQBRN e aos alunos dos cursos de especialização da área DQBRN dos EE/Instituições, visando à execução dos respectivos trabalhos em segurança.

## **CAPÍTULO IX**

### **DAS PRESCRIÇÕES DIVERSAS**

Art. 16. Qualquer dúvida relativa à aplicação destas Normas será dirimida pela COMRAD.

Art. 17. Os termos “ano” e “anual”, empregados nestas Normas, significam qualquer período de 12 (doze) meses consecutivos.

Art. 18. As notificações, os relatórios e as demais comunicações devem ser endereçados à COMRAD, e também à D Sau, quando se tratar de radiodiagnóstico, exceto quando explicitamente determinado de outra forma.

Art. 19. Aplicar-se-ão as presentes Normas, no âmbito do Exército, subsidiariamente às Normas Básicas de Radioproteção nas Forças Armadas (FA-N-03).

### **ANEXO A**

#### **GLOSSÁRIO DE DEFINIÇÕES E SIGLAS**

1. **ACIDENTE** - Qualquer evento não intencional, incluindo erros de operação e falhas de equipamento, cujas consequências reais ou potenciais são relevantes sob o ponto de vista de proteção radiológica.

2. **ÁREA CONTROLADA** - Área sujeita a regras especiais de proteção e segurança, com a finalidade de controlar as exposições normais, prevenir a disseminação de contaminação radioativa e prevenir ou limitar a amplitude das exposições potenciais.

3. **ÁREA LIVRE** - Qualquer área que não seja classificada como área controlada ou área supervisionada.

4. **ÁREA RESTRITA** - Área submetida a regras especiais de segurança, na qual as condições de exposição podem ocasionar doses ocupacionais para os Indivíduos Ocupacionalmente Expostos.

5. **ÁREA SUPERVISIONADA** - Área para a qual as condições de exposição ocupacional são mantidas sob supervisão, mesmo que medidas de proteção e segurança específicas não sejam normalmente necessárias.

6. **CNEN** - Comissão Nacional de Energia Nuclear.

7. **CONTAMINAÇÃO** - Deposição indesejada de materiais radioativos em pessoas, em materiais, em meios ou em locais.

8. **DOSE** - Quantidade de radiação ionizante fornecida ou absorvida por um sistema.

9. **DOSE ABSORVIDA** - Energia absorvida por unidade de massa ionizada, expressa por:

$D = d\varepsilon / dm$  [Gy]..... onde:

$d\varepsilon$  - É a energia média depositada pela radiação em um volume elementar de matéria de massa  $dm$ .

10. DOSE EQUIVALENTE - Grandeza equivalente à dose absorvida no corpo humano, modificada de modo a constituir uma avaliação do efeito biológico da radiação, sua unidade no Sistema Internacional é o *joule* por quilograma (J/Kg), denominada *Sievert* (Sv), sendo expressa por:

$$H_T = \sum_R w_R \cdot D_T$$

onde

$D_T$  - É a dose absorvida média no órgão ou tecido ; e

$w_R$  - é o fator de ponderação da radiação.

11. DOSE EFETIVA - humano é a soma das doses equivalentes ponderadas nos diversos órgãos e tecidos, sendo expressa por:

$$E = \sum_T w_T \cdot H_T$$

onde

$H_T$  é a dose equivalente no tecido ou órgão; e

$w_T$  é o fator de ponderação do órgão ou tecido.

12. DOSÍMETRO - Equipamento ou dispositivo utilizado em dosimetria, para a medição de grandezas radiológicas.

13. EFEITOS ESTOCÁSTICOS - Efeitos para os quais não existe um limiar de dose para sua ocorrência e cuja probabilidade de ocorrência é uma função da dose. A gravidade desses efeitos é independente da dose.

14. EFEITOS DETERMINÍSTICOS - Efeitos para os quais existe um limiar de dose absorvida necessário para sua ocorrência e cuja gravidade aumenta com o aumento da dose.

15. EXPOSIÇÃO - Ato ou condição de estar submetido à radiação ionizante.

16. EXPOSIÇÃO ACIDENTAL - Exposição involuntária decorrente de situações de acidente, terrorismo ou sabotagem.

17. EXPOSIÇÃO DE EMERGÊNCIA - Exposição deliberadamente ocorrida durante situações de emergência, exclusivamente, no interesse de:

a. salvar vidas; e

b. prevenir a escalada de acidentes que possam acarretar morte.

18. EXPOSIÇÃO EXTERNA - Exposição devida a fontes de radiações externas ao corpo humano.

19. EXPOSIÇÃO INTERNA - Exposição devida a fontes de radiações internas ao corpo humano.

20. EXPOSIÇÃO MÉDICA - Exposição a que são submetidos: a) indivíduos expostos, fora do contexto ocupacional, que voluntária e eventualmente assistem pacientes durante o procedimento radiológico de terapia ou diagnóstico; b) indivíduos voluntários em programas de pesquisa médica ou biomédica; c) pacientes, para fins de diagnóstico ou terapia.

21. EXPOSIÇÃO NATURAL - Exposição resultante da radiação natural local.

22. EXPOSIÇÃO OCUPACIONAL - Exposição normal ou potencial de um indivíduo em decorrência de seu trabalho ou treinamento em práticas autorizadas ou intervenções, excluindo-se a radiação natural do local.

23. FATOR DE PONDERAÇÃO DE ÓRGÃO OU TECIDO ( $w_T$ ) - Multiplicador da dose equivalente em um órgão ou tecido, usado para fins de radioproteção, de forma a considerar a diferença de sensibilidade dos diferentes órgãos ou tecidos na indução de efeitos estocásticos da radiação.

24. FATOR DE PONDERAÇÃO DA RADIAÇÃO ( $w_R$ ) - Número pelo qual a dose absorvida no órgão ou tecido é multiplicada, de forma a refletir a efetividade biológica relativa da radiação na indução de efeitos estocásticos a baixas doses, resultando na dose equivalente.

25. FONTE DE RADIAÇÃO - Equipamento ou material que emite ou é capaz de emitir radiação ionizante ou de liberar substâncias ou materiais radioativos.

26. INDIVÍDUO DO PÚBLICO - Qualquer membro da população quando não submetido à exposição ocupacional ou exposição médica.

27. INDIVÍDUO OCUPACIONALMENTE EXPOSTO (IOE) - Indivíduo sujeito à exposição ocupacional.

28. INSTALAÇÃO NUCLEAR - Instalação na qual material nuclear é produzido, processado, utilizado, manuseado ou estocado em quantidades relevantes, a juízo da CNEN. Estão, desde logo, compreendidos nesta definição:

a. reator nuclear;

b. usina que utilize combustível nuclear para produção de energia térmica ou elétrica para fins industriais;

c. fábrica ou usina para a produção ou tratamento de materiais nucleares, integrante do ciclo do combustível nuclear;



d. usina de reprocessamento de combustível nuclear irradiado; e

e. depósito de materiais nucleares, não incluindo local de armazenamento temporário usado durante transportes.

29. **INSTALAÇÃO RADIOATIVA** - Estabelecimento ou instalação onde se produzem, utilizam, transportam ou armazenam fontes de radiação, excetuando-se desta definição as instalações nucleares e os veículos transportadores de fontes de radiação quando estas não são partes integrantes dos mesmos.

30. **INSTALAÇÃO** - Estabelecimento ou parte de um estabelecimento ou local destinado à realização de uma prática. A instalação pode ser classificada como instalação nuclear ou instalação radiativa.

31. **INTERVENÇÃO** - Toda ação adotada com o objetivo de reduzir ou evitar a exposição ou a probabilidade de exposição a fontes que não façam parte de uma prática controlada, ou que estejam fora de controle em consequência de um acidente, terrorismo ou sabotagem.

32. **MATERIAL NUCLEAR** - Os elementos nucleares ou seus subprodutos, definidos na Lei nº 4.118, de 27 de agosto de 1962.

33. **MATERIAL RADIOATIVO** - Material que contém substâncias emissoras de radiação ionizante, não classificados como fértil ou fissil.

34. **MONITORAÇÃO RADIOLÓGICA OU MONITORAÇÃO** - Medição de grandezas relativas à radioproteção, para fim de avaliação e de controle das condições radiológicas das áreas de uma instalação ou do meio ambiente, de exposições ou de materiais radioativos e nucleares.

35. **MONITORAÇÃO DE ÁREA** - Avaliação e controle das condições radiológicas das áreas de uma instalação, incluindo medição de grandeza, relativo a:

a. campos externos de radiação;

b. contaminação de superfícies; e

c. contaminação atmosférica.

36. **MONITORAÇÃO INDIVIDUAL** - Monitoração de pessoas, por meio de dosímetros individuais colocados sobre o corpo, bem como de incorporações e contaminação em pessoas.

37. **PRINCÍPIO DA JUSTIFICAÇÃO** - Nenhuma prática ou fonte associada a essa prática será aceita pela CNEN, a não ser que a prática produza benefícios, para os indivíduos expostos ou para a sociedade, suficientes para compensar o detrimento correspondente, tendo-se em conta fatores sociais e econômicos, assim como outros fatores pertinentes.

38. PRINCÍPIO DA OTIMIZAÇÃO - Princípio básico recomendado pela Comissão Internacional de Proteção Radiológica (ICRP) e pela CNEN, de forma a se atingir um nível de proteção e segurança no qual a magnitude das doses individuais, o número de pessoas expostas, bem como a probabilidade de ocorrer exposições sejam tão baixos quanto razoavelmente exequível, levando-se em consideração os fatores econômicos e sociais (ALARA).

39. PRINCÍPIO DA LIMITAÇÃO DA DOSE INDIVIDUAL - A exposição normal dos indivíduos deve ser restringida de tal modo que nem a dose efetiva nem a dose equivalente nos órgãos ou tecidos de interesse, causadas pela possível combinação de exposições originadas por práticas autorizadas, excedam o limite de dose especificado nesta norma no Anexo E, salvo em circunstâncias especiais, autorizadas pela CNEN. Esses limites de dose não se aplicam às exposições médicas.

40. RADIAÇÃO IONIZANTE OU RADIAÇÃO - Qualquer partícula ou radiação eletromagnética que, ao interagir com a matéria, ioniza direta ou indiretamente seus átomos ou moléculas.

41. RADIAÇÃO NATURAL OU DE FUNDO - Radiação de origem cósmica ou de elementos radioativos naturais existentes no meio ambiente ou no organismo humano, sem que o nível de radiação original, devido a essas fontes, tenha sido aumentado por atividades humanas.

42. RADIODIAGNÓSTICO - Prática com utilização de raios-X diagnósticos ou outras substâncias radioativas com a mesma finalidade de uso.

43. RADIONUCLÍDEOS - Nuclídeo que apresenta radioatividade.

44. RADIOPROTEÇÃO OU PROTEÇÃO RADIOLÓGICA - Conjunto de medidas que visa a proteger o homem e o meio ambiente de possíveis efeitos indevidos causados pela radiação ionizante, de acordo com princípios estabelecidos pela CNEN.

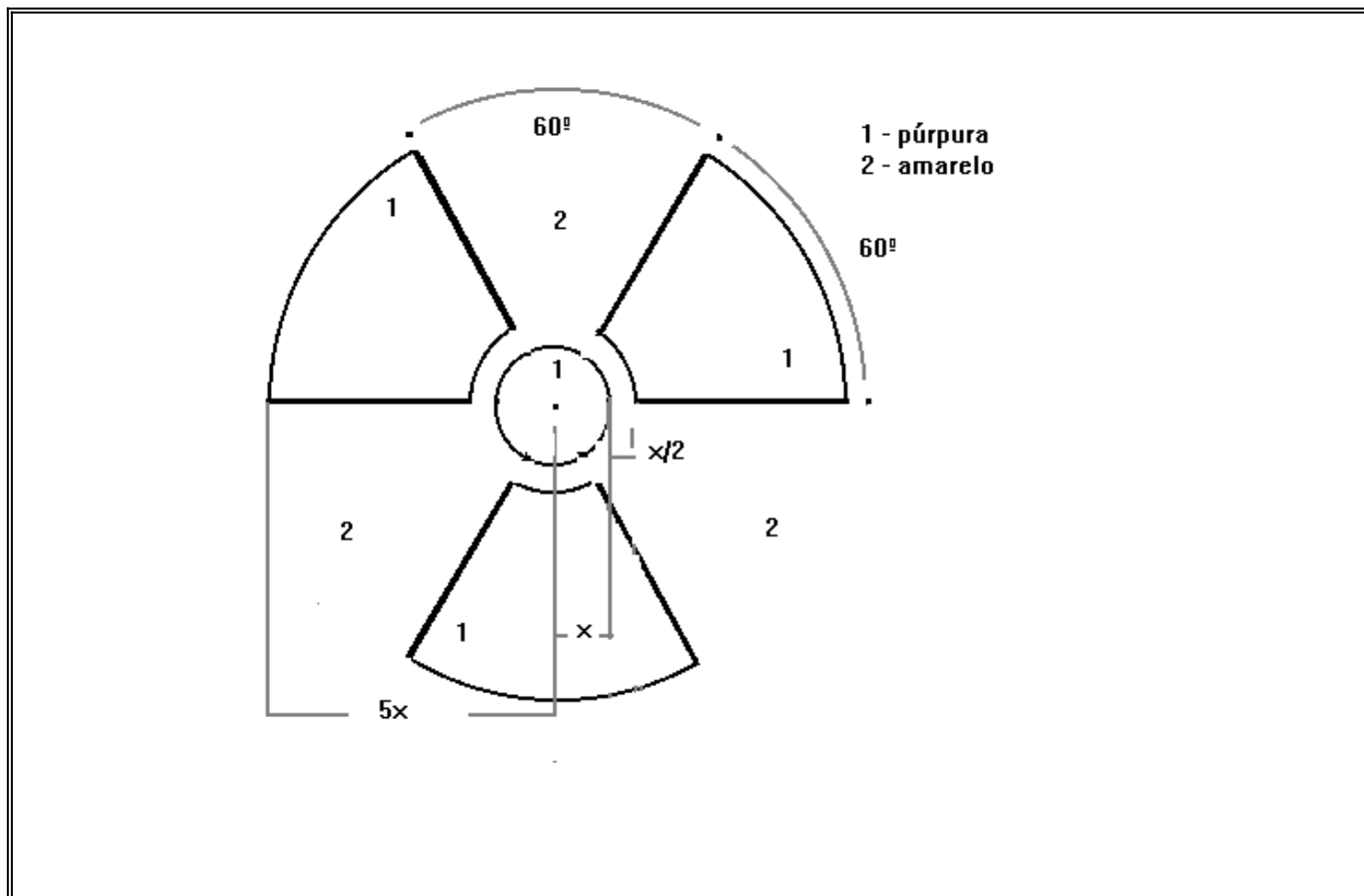
45. REJEITO RADIOATIVO OU REJEITO - Qualquer material resultante de atividades humanas que contenha radionuclídeos em quantidades superiores aos limites de isenção, de acordo com a norma específica da CNEN, e para o qual a reutilização é imprópria ou não previsível.

46. SIPRON - Sistema de Proteção ao Programa Nuclear Brasileiro.

47. SUPERVISOR DE RADIOPROTEÇÃO OU SUPERVISOR DE PROTEÇÃO RADIOLÓGICA - Indivíduo com habilitação de qualificação emitida pela CNEN, no âmbito de sua atuação, formalmente designado pelo titular da instalação para assumir a condução das tarefas relativas às ações de proteção radiológica na instalação relacionada àquela prática.

48. SERVIÇO DE RADIOPROTEÇÃO - Entidade constituída especificamente com vistas à execução e manutenção do plano de radioproteção de uma instalação.

**ANEXO B**  
**SÍMBOLO INTERNACIONAL DE RADIAÇÃO**



**ANEXO C**  
**MODELO DE TERMO DE RESPONSABILIDADE PARA INDIVÍDUO OCUPACIONALMENTE EXPOSTO (IOE) - SEXO MASCULINO**

TERMO DE RESPONSABILIDADE PARA INDIVÍDUO  
OCUPACIONALMENTE EXPOSTO (IOE) - SEXO MASCULINO

Certifico que estou informado das implicações que uma atividade direta e contínua com radiações ionizantes exerce sobre o organismo, bem como sobre os perigos dessa atividade em relação à saúde em geral; conheço as medidas de radioproteção que devem ser tomadas, as quais me comprometo a seguir fielmente.

Local/OM/Data

\_\_\_\_\_  
Nome/Posto/Grad/Cat Func

## ANEXO D

### MODELO DE TERMO DE RESPONSABILIDADE PARA INDIVÍDUO OCUPACIONALMENTE EXPOSTO (IOE) - SEXO FEMININO

#### TERMO DE RESPONSABILIDADE PARA INDIVÍDUO OCUPACIONALMENTE EXPOSTO (IOE) - SEXO FEMININO

Certifico que estou informada das implicações que uma atividade direta e contínua com radiações ionizantes exerce sobre o organismo, bem como sobre os perigos dessa atividade em relação à gestação, ao aleitamento e à saúde em geral; conheço as medidas de radioproteção que devem ser tomadas, as quais me comprometo a seguir fielmente. Estou ciente da necessidade de um planejamento familiar, para não ser surpreendida por uma gravidez, quando em atividade direta com radiações ionizantes.

Local/OM/Data

\_\_\_\_\_  
Nome/Posto/Grad/Cat Func

PORTARIA Nº 482, DE 27 DE MARÇO DE 2018.

Estabelece condições de apoio em pessoal às Operações de Garantia da Lei e da Ordem ao Comando Militar do Leste.

**O COMANDANTE DO EXÉRCITO**, no uso das atribuições que lhe conferem o art. 4º da Lei Complementar nº 97, de 9 de junho de 1999, alterada pela Lei Complementar nº 136, de 25 de agosto de 2014, o art. 20 da Estrutura Regimental do Comando do Exército, aprovada pelo Decreto nº 5.751, de 12 de abril de 2006, o inciso II do art. 9º do Decreto nº 2.040, de 21 de outubro de 1996 (R-50), tendo em vista o disposto no art. 1º do Decreto de 28 de julho de 2017 e no Decreto nº 9.288, de 16 de fevereiro de 2018, e de acordo com o que propõe o Estado-Maior do Exército, ouvidos o Comando Militar do Leste (CML), o Departamento-Geral do Pessoal (DGP) e o Comando de Operações Terrestres, resolve:

Art. 1º Apoiar o CML com militares do Exército Brasileiro para atender as necessidades de pessoal em apoio às operações de Garantia da Lei e da Ordem (GLO), durante a intervenção federal no Estado do Rio de Janeiro.

Art. 2º Autorizar a designação dos militares pelo prazo de até 6 (seis) meses.

Parágrafo único. O período total de designação do militar não deverá ultrapassar 6 (seis) meses.

Art. 3º Determinar ao DGP que:

I - selecione os militares que apoiarão o CML nas operações de GLO;

II - proceda aos atos administrativos referentes à designação dos militares; e

III - proceda aos atos administrativos referentes ao pagamento de passagens e ajuda de custo aos militares designados para a atividade, conforme a tabela I, do anexo IV, da Medida Provisória nº 2.215, de 31 de agosto de 2001, e de acordo com o prescrito no art. 3º, inciso XI, letra “d” do Regulamento de Movimentações para Oficiais e Praças do Exército (R-50), desde que atendam os critérios de movimentação (local de trabalho em guarnição distinta da qual o militar estiver classificado/nomeado).

Art. 4º Estabelecer que esta Portaria entre em vigor na data de sua publicação.

**DESPACHO DECISÓRIO Nº 021/2018.**

**Em 23 de fevereiro de 2018.**

**PROCESSO: PO nº 1200021/ 2018 - Gab Cmt Ex**

**EB: 64536.003489/2018-43**

**ASSUNTO: contrato de serviços de agenciamento de viagens  
GABINETE DO COMANDANTE DO EXÉRCITO**

1. Processo originário do Gabinete do Comandante do Exército, que solicita autorização para celebração do Contrato de prestação de serviços de agenciamento de viagens.

2. Considerando:

a. o disposto no inciso I do § 2º do art. 2º do Decreto nº 7.689, de 2 de março de 2012, art. 6º da Portaria Normativa nº 545/MD, de 7 de março de 2014, e tendo em vista o previsto no art. 9º da Portaria do Comandante do Exército nº 1.169, de 26 de setembro de 2014;

b. tratar-se de autorização para celebração do Contrato de prestação de serviços nº 5/2018, para agenciamento de viagens para voos regulares, internacionais e domésticos, com possibilidade de alteração, cancelamento e repasse não atendidos pelas companhias aéreas credenciadas, destinados aos órgãos e entidades da Administração Pública Federal;

c. que o Ordenador de Despesas do Gabinete do Comandante do Exército fundamentou que este Órgão de Assistência Direta e Imediata (OADI) possui a necessidade de aquisição de serviço de agenciamento de viagens para voos regulares, internacionais e domésticos, não atendidos pelas companhias aéreas credenciadas, conforme Justificativa de Adesão, de 19 de fevereiro de 2018;

d. que o Ordenador de Despesas do Gabinete do Comandante do Exército encaminhou o Of nº 2-Aqus/DA/Gab Cmt Ex, de 10 de janeiro de 2018 e Of nº 5-Aqus/DA/GabCmtEx, de 2 de fevereiro de 2018, ao Secretário de Gestão da Central de Compras da Secretaria de Gestão do Ministério do Planejamento, Desenvolvimento e Gestão, no qual solicita a adesão dos itens 1 ao 6 da Ata de Registro de Preços do Pregão nº 1/2017, daquele Órgão;

e. que o Coordenador de Atas de Registro de Preços da Central de Compras do Ministério de Planejamento, Desenvolvimento e Gestão, por meio do Of nº 3961/2018-MP, de 17 de janeiro de 2018 e Of nº 10149/2018-MP, de 7 de fevereiro de 2018, deferiu o pedido do Ordenador de Despesas do Gabinete do Comandante do Exército para adesão à Ata de Registro de Preços do Pregão nº 01/2017;

f. que o valor total de R\$ 2.752.194,40 (dois milhões, setecentos e cinquenta e dois mil, cento e noventa e quatro reais e quarenta centavos) está abrangido na esfera de competência exclusiva e indelegável do Comandante do Exército;

g. que a Consultoria Jurídica-Adjunta ao Comando do Exército (CJACEx) emitiu o Despacho nº 128/2018/CONJUR-EB/CGU/AGU, de 22 de fevereiro de 2018, que aprovou o Parecer nº 171/2018/CONJUR-EB/CGU/AGU, de 21 de fevereiro de 2018, favorável ao prosseguimento do Processo Administrativo, desde que observadas as recomendações do referido parecer; e

h. que o Ordenador de Despesas do Gab Cmt Ex certificou que foram atendidas, integralmente, às recomendações sugeridas pela Consultoria Jurídica, conforme Nota Técnica nº 1/2018-SALC/GabCmtEx, de 22 de fevereiro 2018, dou o seguinte

### **DESPACHO**

1) **AUTORIZO** a celebração de contrato de prestação de serviços nº 5/2018 para agenciamento de viagens para voos regulares, internacionais e domésticos, não atendidos pelas companhias aéreas credenciadas, destinados aos órgãos e entidades da Administração Pública Federal, com a empresa VOETUR TURISMO E REPRESENTAÇÕES LTDA, CNPJ nº 01.017.250/0001-05, com vigência a contar de 26 de fevereiro de 2018 a 25 de fevereiro de 2019, em proveito do Gabinete do Comandante do Exército.

2) Publique-se o presente despacho em Boletim do Exército.

### **DESPACHO DECISÓRIO Nº 026/2018.**

**Em 1º de março de 2018.**

**PROCESSO: PO nº 1801004/ 2018 - Gab Cmt Ex**

**EB: 64536.004125/2018-81**

**ASSUNTO: autorização para celebração de Termo Aditivo ao Contrato Administrativo**

**DEPARTAMENTO-GERAL DO PESSOAL**

1. Processo originário do Departamento-Geral do Pessoal (DGP), que solicita autorização para celebração de termo aditivo ao contrato de prestação de serviços continuados de limpeza, conservação e higienização.

2. Considerando:

a. o disposto no inciso I do § 2º do art. 2º do Decreto nº 7.689, de 2 de março de 2012, o art. 6º da Portaria Normativa nº 545/MD, de 7 de março de 2014, e tendo em vista o previsto no art. 9º da Portaria do Comandante do Exército nº 1.169, de 26 de setembro de 2014;

b. tratar-se de solicitação de autorização para celebrar o Termo Aditivo nº 5 ao Contrato nº 4/2015-DGP, de prestação de serviços continuados de limpeza, conservação e higienização, compreendendo o fornecimento de mão de obra, todo material de consumo e insumos e equipamentos necessários à execução dos serviços para o DGP e Diretorias subordinadas (DGP/OM, Diretoria de Civis, Inativos, Pensionistas e Assistência Social, Diretoria de Saúde, Diretoria de Controle de Efetivos e Movimentações, Diretoria de Avaliação e Promoções e Diretoria de Serviço Militar), objetivando prorrogar sua vigência em 12 (doze) meses, compreendendo o período de 2 de março de 2018 a 1º de março de 2019;

c. que o DGP, incluindo suas diretorias subordinadas e a garagem possui uma área de 27.101,00 m<sup>2</sup> (vinte e sete mil, cento e um metros quadrados), que dever ser mantida por determinação regimental, especialmente para sua apresentação adequada, manter o asseio e promover a saúde de militares, servidores e demais civis. A limpeza, conservação e higienização dessa área é uma necessidade permanente e essencial ao desenvolvimento das demais atividades do Departamento, caracterizando-se como serviço continuado;

d. que o Ordenador de Despesas do DGP declarou que existe previsão orçamentária para custear as despesas decorrentes da prorrogação do Contrato nº 4/2015-DGP, de acordo com a Declaração de 8 de fevereiro de 2018;

e. que o valor anual de R\$ 1.348.585,50 (um milhão, trezentos e quarenta e oito mil, quinhentos e oitenta e cinco reais e cinquenta centavos) está abrangido na esfera de competência exclusiva e indelegável do Comandante do Exército;

f. que a Consultoria Jurídica-Adjunta ao Comando do Exército (CJACEx) emitiu o Despacho nº 139/2018/CONJUR-EB/CGU/AGU, de 27 de fevereiro de 2018, que aprova o Parecer nº 147/2018/CONJUR-EB/CGU/AGU, de 19 de fevereiro de 2018, nos moldes e termos das considerações lançadas no Despacho nº 134/2018/CONJUR-EB/CGU/AGU, de 26 de fevereiro de 2018, favorável à celebração do termo aditivo em comento, desde que observadas as considerações do referido parecer; e

g. que o Ordenador de Despesas do DGP certificou que foram atendidas, integralmente, as recomendações sugeridas pela CJACEx, respectivamente, por meio da Nota Técnica nº 3/2018-SALC/DGP, de 28 de fevereiro de 2018, dou o seguinte

## **D E S P A C H O**

1) **AUTORIZO**, a celebração do Termo Aditivo nº 5 ao Contrato Administrativo nº 4/2015-DGP, do DGP e suas Diretorias, com a empresa DINÂMICA ADMINISTRAÇÃO SERVIÇOS E OBRAS LTDA, CNPJ nº 00.332.833/0008-26, que celebra o termo aditivo ao contrato de prestação de serviços continuados de limpeza, conservação e higienização, compreendendo o fornecimento de mão de obra, todo material de consumo e insumos e equipamentos necessários à execução dos serviços para o DGP e Diretorias subordinadas, objetivando prorrogar sua vigência em 12 (doze) meses, compreendendo o período de 2 de março de 2018 a 1º de março de 2019.

2) Publique-se o presente despacho em Boletim do Exército.

3) Restitua-se o processo ao Departamento-Geral do Pessoal, para as providências decorrentes.

**DESPACHO DECISÓRIO Nº 047/2018.**

**Em 15 de março de 2018.**

**PROCESSO: PO nº 1800233/2018 - Gab Cmt Ex**

**EB: 64536.005818/2018-91**

**ASSUNTO: convalidação dos atos administrativos que celebraram o Contrato nº 2/2015 - IME**

**DEPARTAMENTO DE CIÊNCIA E TECNOLOGIA**

1. Processo originário do Instituto Militar de Engenharia (IME), que solicita a convalidação dos atos administrativos que celebraram o Contrato nº 2/2015.

2. Considerando:

a. o disposto no inciso I do § 2º do art. 2º do Decreto nº 7.689, de 2 de março de 2012, e no art. 6º da Portaria Normativa nº 545-MD, de 7 de março de 2014, e tendo em vista o previsto no art. 9º da Portaria do Comandante do Exército nº 1.169, de 26 de setembro de 2014;

b. tratar-se de solicitação de convalidação de Termos de Apostilamentos e Aditivos ao ato que celebrou o Contrato nº 2/2015, que tem como objeto a contratação de serviços de limpeza, conservação, higiene, desinfecção e manutenção de áreas internas e externas, com fornecimento de pessoal, materiais e equipamentos necessários à execução destes serviços a serem realizados de forma continuada;

c. que o valor inicial da contratação foi de R\$ 2.570.000,00 (dois milhões, quinhentos e setenta mil reais), conforme Despacho Decisório nº 69/2015, de 10 de abril de 2015, publicado no Boletim do Exército nº 16, de 17 de abril de 2015;

d. que foi realizado o Termo de Apostilamento nº 1/2015, de 1º de junho de 2015, referente à repactuação do valor de contrato, alterando o valor mensal para R\$ 228.729,01 (duzentos e vinte e oito mil, setecentos e vinte e nove reais e um centavo), conforme Convenção Coletiva de Trabalho 2015/2016;

e. que foi realizado o Termo Aditivo 1/2016, de 2 de abril de 2016, que prorrogou o Contrato pelo o prazo de 12 (doze) meses, com início em 2 de abril de 2016 e encerramento em 1º de abril de 2017 e ratificou, em todos os seus termos, cláusulas e condições, as disposições constantes do Contrato nº 2/2015, que não tiverem sido modificadas, alteradas ou retificadas pelo presente Termo Aditivo, no valor de R\$ 2.744.748,12 (dois milhões, setecentos e quarenta e quatro mil, setecentos e quarenta e oito reais e doze centavos);

f. que foi realizado o Termo de Apostilamento nº 2/2016, de 12 de julho de 2016, referente à repactuação do valor de contrato, alterando o valor mensal para R\$ 248.893,12 (duzentos e quarenta e oito mil, oitocentos e noventa e três reais e doze centavos), conforme Convenção Coletiva de Trabalho 2016/2017;

g. que foi realizado o Termo Aditivo 2/2017, de 2 de abril de 2017, que prorrogou o Contrato pelo o prazo de 12 (doze) meses, com início em 2 de abril de 2017 e encerramento em 1º de abril de 2018 e ratificou, em todos os seus termos, cláusulas e condições, as disposições constantes do Contrato nº 2/2015, que não tiverem sido modificadas, alteradas ou retificadas pelo presente Termo Aditivo, no



valor de R\$ 2.986.717,44 (dois milhões, novecentos e oitenta e seis mil, setecentos e dezessete reais e quarenta e quatro centavos);

h. que foi realizado o Termo de Apostilamento nº 3/2017, de 6 de setembro de 2017, referente à repactuação do valor de contrato, alterando o valor mensal para R\$ 262.467,18 (duzentos e sessenta e dois mil, quatrocentos e sessenta e sete reais e dezoito centavos), conforme Convenção Coletiva de Trabalho 2017/2018; e

i. que a Consultoria Jurídica-Adjunta ao Comando do Exército (CJACEx) emitiu o Despacho nº 098/2018/CONJUR-EB/CGU/AGU, de 28 de fevereiro de 2018, que aprova a Cota nº 75/2018//CONJUR-EB/CGU/AGU, de 28 de fevereiro de 2018, favorável a ratificação dos atos pelo Comandante do Exército, mesmo que a despesa já tenha sido realizada e o orçamento encerrado.

## **D E S P A C H O**

1) **CONVALIDO** os Termos de Apostilamentos e Aditivos ao ato que celebrou o Contrato nº 2/2015, que tem como objeto a contratação de serviços de limpeza, conservação, higiene, desinfecção e manutenção de áreas internas e externas, com fornecimento de pessoal, materiais e equipamentos necessários à execução destes serviços a serem realizados de forma continuada com a empresa CNS NACIONAL DE SERVIÇOS LIMITADA, CNPJ 33.285.255/0001-05.

2) Publique-se o presente despacho em Boletim do Exército.

3) Restitua-se o processo ao Instituto Militar de Engenharia, para as providências decorrentes.

### **DESPACHO DECISÓRIO Nº 048/2018.**

**Em 15 de março de 2018.**

**PROCESSO: PO Nº 1100011 - 2018 - Gab Cmt Ex**

**EB: 64536.005823/2018-01**

**ASSUNTO: revogação da Concessão de Direito Real de Uso Resolúvel à Linhas de Taubaté Transmissora de Energia LTDA (LTTE) com a finalidade exclusiva de construção/implantação de Linha de Transmissão de Energia Elétrica de Alta Tensão**  
**DEPARTAMENTO DE ENGENHARIA E CONSTRUÇÃO**

1. Processo originário da 1ª Região Militar (1ª RM), propondo a Concessão de Direito Real de Uso Resolúvel (CDRUR), onerosa, de uma parcela de 473.443,78 m<sup>2</sup> (quatrocentos e setenta e três mil, quatrocentos e quarenta e três metros quadrados e setenta e oito décimos), compreendendo os imóveis cadastrados sob nº RJ 01-0027, RJ 01-0028 e RJ 01-0029, sob responsabilidade administrativa do Depósito Central de Munição (DCMUN), localizados no município de Paracambi-RJ, com a finalidade exclusiva de construção/implantação de Linha de Transmissão de Energia Elétrica de Alta Tensão, destinada a Linhas de Taubaté Transmissora de Energia LTDA (LTTE).

2. Considerando:

a. que a cessão de uso autorizada, pelo Despacho Decisório nº 255, de 8 de dezembro de 2015, foi objeto de reanálise por todas as partes interessadas, o que provocou a correção do tamanho da área correspondente à cessão, bem como o valor de contrapartida a ser oferecida pela cessão;

b. o parecer da Consultoria Jurídica da União no Estado do Rio de Janeiro (CJU-RJ) nº 3946/2015/CJU-RJ/CGU/AGU, de 27 AGO 15, que recomenda a utilização da cessão de uso sob o regime de arrendamento;

c. a decisão conjunta entre a LTTE, o Exército Brasileiro e a Superintendência do Patrimônio da União no Estado do Rio de Janeiro (SPU-RJ) pela adoção do regime de arrendamento para a cessão proposta; e

d. a autorização do Chefe do Departamento de Engenharia e Construção (DEC) e do Diretor de Patrimônio Imobiliário e Meio Ambiente (DPIMA) para a cessão de uso sob regime de arrendamento, apresentada na conclusão da Ficha Parecer nº 15/2017, de 10 NOV 17; dou o seguinte

## **D E S P A C H O**

1) **REVOGO** a Concessão de Direito Real de Uso Resolúvel à Linhas de Taubaté Transmissora de Energia LTDA (LTTE), com a finalidade exclusiva de construção/implantação de Linhas de Transmissão de Energia Elétrica de Alta Tensão, de que trata o item 1 deste Despacho Decisório.

2) Torno sem efeito o Despacho Decisório nº 255/2015 de 8 de dezembro de 2015, publicado no Boletim do Exército nº 51, de 18 de dezembro de 2015.

3) O DEC, o EME e o CML tomem conhecimento e adotem as providências decorrentes.

4) Publique-se o presente Despacho em Boletim do Exército.

### **DESPACHO DECISÓRIO Nº 056/2018.**

**Em 20 março de 2018.**

**PROCESSO: PO nº 129000214/2018**

**EB: 64536.006235/2018-87**

**ASSUNTO: autorização para celebração do Contrato Administrativo nº 13/2018 - PMB**

**PREFEITURA MILITAR DE BRASÍLIA**

1. Processo originário da Prefeitura Militar de Brasília (PMB), que solicita a autorização para a contratação de empresa especializada para a prestação de serviços de limpeza, conservação, higiene e manutenção.

Considerando:

a. o disposto no inciso I do § 2º do art. 2º do Decreto nº 7.689, de 2 de março de 2012, e no art. 6º da Portaria Normativa nº 545-MD, de 7 de março de 2014, e tendo em vista o previsto no art. 9º da Portaria do Comandante do Exército nº 1.169, de 26 de setembro de 2014;

b. tratar-se de autorização para celebração do Contrato Administrativo nº 13/2018-PMB, para prestação de serviço de limpeza, conservação, higiene e manutenção de áreas internas, áreas externas, áreas verdes e esquadrias, com fornecimento de pessoal, materiais e equipamentos necessários à execução dos serviços;

c. que o valor da contratação é de R\$ 5.979.880,92 (cinco milhões, novecentos e setenta e nove mil, oitocentos e oitenta reais e noventa e dois centavos) e está abrangido na esfera de competência exclusiva e indelegável do Comandante do Exército;

d. que a Consultoria Jurídica-Adjunta ao Comando do Exército emitiu o Parecer nº 131/2018/CONJUR-EB/CGU/AGU, de 15 de fevereiro de 2018, favorável ao prosseguimento do Processo Administrativo desde que observadas as recomendações do referido parecer; e

e. que o Ordenador de Despesas da PMB certificou que foram atendidas, integralmente, as recomendações sugeridas pela CJACEX, conforme Declaração datada de 16 de fevereiro de 2018, dou o seguinte

## **D E S P A C H O**

1) **AUTORIZO** a celebração do Contrato nº 13/2018, para prestação de serviço de limpeza, conservação, higiene e manutenção de áreas internas, áreas externas, áreas verdes e esquadrias, com fornecimento de pessoal, materiais e equipamentos necessários à execução dos serviços, com a empresa INTERATIVA DEDETIZAÇÃO HIGIENIZAÇÃO E CONSERVAÇÃO LTDA, CNPJ nº 05.058.935/0001-42, no valor de R\$ 5.979.880,92 (cinco milhões, novecentos e setenta e nove mil, oitocentos e oitenta reais e noventa e dois centavos), com a vigência de 1 (um) ano.

2) Publique-se o presente despacho em Boletim do Exército.

3) Restitua-se o processo a Prefeitura Militar de Brasília, para as providências decorrentes.

### **DESPACHO DECISÓRIO Nº 057/2018.**

**Em 20 de março de 2018.**

**PROCESSO: PO nº 1801040/2018 - Gab Cmt Ex**

**EB: 64536.006239/2018-65**

**ASSUNTO: autorização para celebração de Termo Aditivo ao Contrato Administrativo FUNDAÇÃO OSORIO**

1. Processo originário da Fundação Osorio, órgão vinculado ao Ministério da Defesa por intermédio do Comando do Exército, que solicita autorização para celebração de termo aditivo ao contrato de apoio administrativo com empresa especializada na prestação de serviços terceirizados, de natureza contínua, de manutenção de instalação predial, de copa e cozinha, de atendimento ao público e de motoristas.

2. Considerando:

a. o disposto no inciso I do § 2º do art. 2º do Decreto nº 7.689, de 2 de março de 2012, art. 6º da Portaria Normativa nº 545/MD, de 7 de março de 2014, e tendo em vista o previsto no art. 9º da Portaria do Comandante do Exército nº 1.169, de 26 de setembro de 2014;

b. tratar-se de solicitação de autorização para celebrar o Termo Aditivo nº 2/2018 ao Contrato Administrativo nº 2/2016, de apoio administrativo com empresa especializada na prestação de serviços terceirizados de natureza contínua, de manutenção de instalação predial (eletricistas, bombeiro hidráulico, pintores, carpinteiro, pedreiros, operador de microtrator e auxiliar de jardinagem), de copa e

cozinha (cozinheiros e copeiro), de atendimento ao público (recepcionistas, telefonistas e mensageiro) e de motoristas;

c. que o valor de 1.478.221,80 (um milhão, quatrocentos e setenta e oito mil, duzentos e vinte e um reais e oitenta centavos), está abrangido na esfera de competência exclusiva e indelegável do Comandante do Exército;

d. que a Procuradoria Federal junto à Fundação Osorio emitiu o Parecer nº 7/2018 - PF/OSO, de 20 de fevereiro de 2018, favorável à contratação; e

e. que o Ordenador da Fundação Osorio declarou que o referido Contrato se encontra respaldado pelo Parecer Jurídico, conforme Declaração de 27 de fevereiro de 2018, dou o seguinte

### **D E S P A C H O**

1) **AUTORIZO** a celebração Termo Aditivo nº 2/2018 ao Contrato Administrativo nº 2/2016 para prestação de serviços terceirizados, de natureza contínua, de manutenção de instalação predial, de copa e cozinha, de atendimento ao público e de motoristas, com a empresa **TECNISAN TÉCNICA DE SERVIÇOS E COMÉRCIO LTDA**, CNPJ nº 29.000.841/0001-80, compreendendo o período de 1º de abril de 2018 a 31 de março de 2019.

2) Publique-se o presente despacho em Boletim do Exército.

3) Restitua-se o processo a Fundação Osorio, para as providências decorrentes.

### **ESTADO-MAIOR DO EXÉRCITO**

PORTARIA Nº 043-EME, DE 21 DE MARÇO DE 2018.

Aprova a Diretriz para a Desativação da 1ª Companhia de Guardas (EB20-D-03.017).

**O CHEFE DO ESTADO-MAIOR DO EXÉRCITO**, no uso das atribuições que lhe conferem o art. 3º, inciso I, do Regimento Interno do Comando do Exército (EB10-RI-09.001), aprovado pela Portaria do Comandante do Exército nº 028, de 23 de janeiro de 2013, e art. 5º, inciso VIII, do Regulamento do Estado-Maior do Exército (R-173), aprovado pela Portaria do Comandante do Exército nº 514, de 29 de junho de 2010, e em conformidade com o parágrafo único do art. 5º, o inciso III do art. 12, e o *caput* do art. 44, das Instruções Gerais para as Publicações Padronizadas do Exército (EB10-IG-01.002), aprovadas pela Portaria do Comandante do Exército nº 770, de 7 de dezembro de 2011, ouvidos o Comando Logístico, o Comando Militar do Sul, o Comando de Operações Terrestres, o Departamento de Ciência e Tecnologia, o Departamento de Educação e Cultura do Exército, o Departamento de Engenharia e Construção, o Departamento-Geral de Pessoal e a Secretaria de Economia e Finanças, resolve:

Art.1º Aprovar a Diretriz para a Desativação da 1ª Companhia de Guardas (EB20-D-03.017), com sede em Porto Alegre - RS, a partir de 31 de Dezembro de 2018, que com esta baixa.

Art. 2º Estabelecer que esta Portaria entre em vigor na data de sua publicação.

## **DIRETRIZ PARA A DESATIVAÇÃO DA 1ª COMPANHIA DE GUARDAS (EB20-D-03.017)**

### **1. FINALIDADES**

- a. Regular as medidas necessárias à desativação da 1ª Companhia de Guardas (1ª Cia Gd).
- b. Transformar o 3º BPE, que passará contar com 3 (três) Cia PE.
- c. Definir encargos, responsabilidades e atribuições quanto ao pessoal, material e patrimônio.
- d. Elencar as principais atribuições e responsabilidades dos diferentes órgãos comprometidos com as ações que dão efetividade à presente Diretriz.

### **2. REFERÊNCIAS**

- a. Decreto nº 6703, de 18 de dezembro de 2008 - Aprova a Estratégia Nacional de Defesa, e sua atualização (Decreto Legislativo nº 373, de 25 de setembro de 2013).
- b. Diretriz do Comandante do Exército 2017-2018.
- c. Portaria Normativa-MD nº 15, de 23 de fevereiro de 2011, que trata do licenciamento ambiental de atividades e empreendimentos de caráter militar.
- d. Portaria nº 1.044-Cmt Ex, de 11 de dezembro de 2012 - Aprova as Normas para Recolhimento de Acervos ao Arquivo Histórico do Exército e dá outras providências (EB10-N-09-001).
- e. Portaria nº 1.253-Cmt Ex, de 5 de dezembro de 2013 - Aprova a Concepção de Transformação do Exército e dá outras providências.
- f. Portaria nº 1.042-Cmt Ex, de 18 de agosto de 2017 - Aprova o Plano Estratégico do Exército 2016-2019/3ª Edição, integrante da Sistemática de Planejamento Estratégico do Exército e dá outras providências.
- g. Portaria nº 096-Cmt Ex, de 6 de fevereiro de 2018 - Desativa a 1ª Companhia de Guardas e dá outras providências.
- h. Portaria nº 101-EME, de 1º de agosto de 2007 - Aprova as Normas para a Referenciação dos Cargos Militares do Exército Brasileiro.
- i. Portaria nº 176-EME, de 29 de agosto de 2013 - Aprova as Normas para Elaboração, Gerenciamento e Acompanhamento de Projetos no Exército Brasileiro (NEGAPEB).
- j. Portaria nº 197-EME, de 26 de setembro de 2013 - Aprova as Bases para a Transformação da Doutrina Militar Terrestre.
- k. Portaria nº 309-EME, de 23 de dezembro 2014 - Aprova o Catálogo de Capacidades do Exército (EB20-C-07.001).
- l. Portaria nº 070-DGP, de 23 de março de 2010 - Instruções Reguladoras para Aplicação das IG 10-02, Movimentação de Oficiais e Praças do Exército (IR 30-31).
- m. Portaria nº 039-SEF, de 8 de dezembro de 2015 - Aprova as Normas para Concessão ou Cassação de Autonomia Administrativa e para Vinculação ou Desvinculação Administrativa de Organização Militar.

n. Portaria nº 001-DEC, de 26 de setembro de 2011 - Aprova as Instruções Reguladoras para o Sistema Ambiental no Âmbito do Exército (IR 50-20).

o. Decreto nº 24.287, de 24 de maio de 1934, que trata da criação da 1ª Companhia de Guardas; e Boletim Diário nº 50, de 28 de fevereiro de 1935, que organizou a OM.

### **3. OBJETIVOS**

- a. Racionalizar a estrutura organizacional do Comando Militar do Sul (CMS).
- b. Ativar mais uma Cia PE no 3º BPE, que passará a contar com 03 (três) SU.
- c. Definir encargos, responsabilidades e atribuições quanto ao pessoal, material e patrimônio.
- d. Aproveitar os cargos disponibilizados para completar novas estruturas criadas no CMS.

### **4. CONCEPÇÃO GERAL**

#### **a. Justificativas**

1) A desativação da 1ª Cia Gd e o acréscimo de 01 (uma) SU no 3º BPE objetivam atender às Diretrizes do Comandante do Exército no sentido de proporcionar uma racionalização em todos os níveis organizacionais da Força Terrestre, buscando-se ao máximo transformar as OM já existentes, aproveitando os recursos humanos envolvidos e as estruturas físicas atuais.

2) As medidas adotadas também têm como fulcro a otimização dos meios de Polícia do Exército na área do Comando Militar do Sul (CMS).

#### **b. Alinhamento**

1) A nova organização das OM de Polícia do Exército em Porto Alegre - RS visa atender às Diretrizes da Estratégia Nacional de Defesa (END), em particular a de nº 8: “Reposicionar os efetivos das 03 (três) Forças”.

2) A racionalização referenciada busca atender ao Plano Estratégico do Exército (PEEx) 2016-2019/3ª Edição, focando o “Objetivo Estratégico do Exército Nr 3 (OEE 3) - CONTRIBUIR COM O DESENVOLVIMENTO SUSTENTÁVEL E A PAZ SOCIAL”, da “Estratégia 3.2 Aperfeiçoamento da estrutura de apoio às operações de GLO, operações interagências e ações subsidiárias” e da “Ação Estratégica 3.2.1 Ampliar a capacidade operacional do Exército para atuar na proteção da sociedade”.

#### **c. Orientações para a execução**

- 1) O Chefe do Estado-Maior do Exército será a Autoridade Solicitante do Projeto.
- 2) O Comandante Militar do Sul será a Autoridade Patrocinadora do Projeto.
- 3) O Chefe do Estado-Maior do Comando Militar do Sul (Ch EM CMS) será o Gerente do Projeto de desativação.
- 4) O Comandante do 3º BPE será o gerente executivo para as ações de ativação de mais uma Cia PE e da desativação da 1ª Cia Gd, auxiliado pelo próprio Cmt da 1ª Cia Gd.

5) O conjunto de material, equipamento e viaturas será prioritariamente destinado para completar a Cia PE a ser ativada no 3º BPE, sendo o restante destinado ao recompletamento das OM situadas na área da 3ª RM, tudo sob coordenação daquele G Cmdo regional.

6) O acervo histórico e documental da 1ª Cia Gd deverá ser recolhido ao 3º BPE, conforme prescrito no art. 8º, da Port nº 1.044-Cmt Ex, de 11 de dezembro de 2012, que aprova as Normas para Recolhimento de Acervos ao Arquivo Histórico do Exército.

7) O patrimônio imóvel será mantido na 3ª RM.

8) O 3º BPE passará a ser composto por 03 (três) Cia PE, aproveitando os seguintes cargos da 1ª Cia Gd:

Maj	Cap	1º Ten	2º Ten	ST	1º Sgt	2º Sgt	3º Sgt	Cb	Sd
00	01*	01	02	01	01	03	12	18	90

\* Oriundo do Cargo de Cmt da 1ª Cia Gd

9) O CMS deverá propor ao EME a destinação dos cargos excedentes resultantes da absorção pelo 3º BPE, para completar as suas novas estruturas criadas.

10) Os militares de carreira serão classificados prioritariamente no 3º BPE e OM da Gu de Porto Alegre-RS, conforme planejamento do DGP, mediante proposta do CMS.

11) Os militares temporários serão remanejados prioritariamente para o 3º BPE até a conclusão da respectiva prorrogação do tempo de serviço ou do respectivo engajamento/reengajamento, quando serão licenciados. No entanto, havendo interesse para o serviço e disponibilidade de claro/vaga, poderão ser aproveitados em outras OM da Gu.

12) Os Sgt QE e Cb/Sd estabilizados serão remanejados, em princípio, entre as OM da Gu de Porto Alegre.

13) Os recrutas deverão ser licenciados, conforme planejamento do Cmdo 3ª RM.

## 5. EXECUÇÃO

### a. Sequência das Ações

AÇÃO	PRAZO	RESPONSÁVEL
Proposta de alteração do QC/QCP e QDM/QDMP do 3º BPE, com o aproveitamento do pessoal e material oriundos da extinção da 1ª Cia Gd.	ABR 2018	CMS
Proposta de Plano de Movimentação de Pessoal.	JUL 2018	CMS
Aprovação dos QC/QCP e QDM/QDMP do 3º BPE.	AGO 2018	EME
Remessa ao DGP da Proposta de Movimentação de Pessoal da 1ª Cia Gd.	SET 2018	CMS
Transferência contábil e física de material das diversas classes, exceto CI VII e VIII, e mobiliário.	NOV 2018	COLOG/CMS
Transferência contábil e física de material da CI VII.	NOV 2018	DCT/CMS
Transferência contábil e física de material da CI VIII.	NOV 2018	DGP/CMS
Transferência patrimonial das instalações.	NOV 2018	DEC/CMS
Cassação da semiautonomia administrativa da 1ª Cia Gd.	DEZ 2018	SEF
Recolhimento do acervo histórico e documental da 1ª Cia Gd ao 3º BPE.	DEZ 2018	CMS
Encerramento das atividades da 1ª Cia Gd.	31 DEZ 2018	CMS

AÇÃO	PRAZO	RESPONSÁVEL
Ato solene de incorporação do efetivo oriundo da 1ª Cia Gd e incorporação do seu acervo histórico, pelo 3º BPE.	31 DEZ 2018	CMS
Nivelamento, transferência e classificação de pessoal.	até 31 DEZ 2018	DGP

#### b. Plano do Projeto de Desativação

1) O detalhamento das ações previstas na letra a. deste item, tais como mudanças de instalações, preparação e execução de obras, ocupação de instalações e planejamento de transporte deverão ser discriminados no Plano de Projeto, a cargo do Gerente de Projeto.

2) De igual modo, todas as medidas referentes às transferências patrimoniais e outras providências administrativas, que se fizerem necessárias, deverão constar do mencionado Plano de Projeto.

### 6. ATRIBUIÇÕES

#### a. Estado-Maior do Exército

1) Propor ao Comandante do Exército os atos normativos decorrentes da presente Dtz.

2) Coordenar as atividades para a operacionalização desta Dtz.

3) Analisar e encaminhar, caso seja viável, as solicitações de recursos, previstas nas propostas de orçamento anuais e de créditos adicionais, dos ODS, do ODOp e do CMS, envolvidos na operacionalização desta Dtz.

#### b. Comando de Operações Terrestres

- Atualizar o seu planejamento e tomar as medidas decorrentes, considerando a presente diretriz.

#### c. Comando Logístico

1) Atualizar o seu planejamento e tomar as medidas decorrentes, considerando a presente desativação.

2) Quantificar e incluir, no respectivo Plano Estratégico Setorial, e nas propostas de orçamento anuais, os recursos necessários à execução das atividades decorrentes desta Dtz, atinentes às funções logísticas de sua competência.

#### d. Comando Militar do Sul

1) Adotar as medidas decorrentes, considerando a presente diretriz.

2) Propor ao EME as alterações em ações programadas, se necessário.

3) Adotar as medidas necessárias, dentro de sua esfera de competência, visando facilitar a operacionalização desta Dtz.

4) Apresentar ao EME uma proposta para a redistribuição dos cargos excedentes, provenientes da desativação da 1ª Cia Gd.

5) Planejar as medidas decorrentes, com reflexos, dentre outros, para a incorporação do EV, em 2018, a movimentação de pessoal e as transferências de material, na área da 3ª RM.

6) Adotar as medidas necessárias para o recolhimento do acervo histórico e documental ao 3º BPE.

7) Coordenar com a SEF, ouvido o Gerente do Projeto, a cassação da semiautonomia administrativa da 1ª Cia Gd.

8) Realizar, informando ao DEC, as transferências patrimoniais necessárias.



e. Departamento de Engenharia e Construção

- 1) Atualizar o seu planejamento e tomar as medidas decorrentes, considerando a presente diretriz.
- 2) Realizar o planejamento e a execução da construção e/ou adequação de instalações e das transferências patrimoniais necessárias, decorrentes desta desativação.

f. Departamento de Ciência e Tecnologia

- Atualizar o seu planejamento e tomar as medidas decorrentes, considerando a presente diretriz.

g. Departamento-Geral do Pessoal

- 1) Atualizar o seu planejamento e tomar as medidas decorrentes, considerando a presente diretriz.
- 2) Proceder à movimentação de pessoal decorrente desta Dtz, de acordo com a legislação em vigor e os planos de movimentação da DCEM.
- 3) Quantificar e incluir no respectivo Plano Estratégico Setorial, e nas propostas de orçamento anuais, os recursos necessários à execução das atividades decorrentes desta diretriz.

h. Secretaria de Economia e Finanças

- 1) Atualizar o seu planejamento e tomar as medidas decorrentes, considerando a presente diretriz.
- 2) Providenciar todas as medidas administrativas, eventualmente decorrentes da desativação da OM, junto aos órgãos do Ministério da Fazenda e do Ministério do Planejamento, Orçamento e Gestão, se for o caso.
- 3) Providenciar oportunamente a cassação da semiautonomia administrativa da 1ª Cia Gd e a transferência das responsabilidades ao 3º BPE, se for o caso, conforme proposta do Gerente do Projeto.
- 4) Planejar a alocação dos recursos necessários à vida vegetativa do 3º BPE considerando a sua nova organização a partir de 1º de janeiro de 2019.

i. Departamento de Educação e Cultura do Exército

- Atualizar o seu planejamento e tomar as medidas decorrentes, considerando a presente diretriz.

j. Gerente do Projeto (Ch EM CMS)

- 1) Indicar os integrantes da Equipe de Projeto.
- 2) Elaborar o Plano do Projeto, de acordo com as Normas para Elaboração, Gerenciamento e Acompanhamento de Projetos no Exército Brasileiro (NEGAPEB).
- 3) Definir as necessidades de ligações com os diversos órgãos participantes do projeto.
- 4) Coordenar e controlar todas as atividades referentes ao projeto, inteirando-se mesmo daquelas que serão conduzidas por outros órgãos.
- 5) Realizar o acompanhamento físico da desativação da 1ª Cia Gd.
- 6) Coordenar e controlar todas as atividades referentes ao projeto, inteirando-se mesmo daquelas que são conduzidas por outros órgãos.
- 7) Promover a avaliação da implantação do projeto.
- 8) Quando solicitado, reportar-se ao EME, por intermédio do canal de comando, informando o desenvolvimento do cronograma da desativação e sobre eventuais problemas que excedam a sua competência.

9) Delegar competência ao Supervisor, caso necessário.

10) Incluir no escopo do projeto a criação de um espaço memória da 1ª Cia Gd, em local a ser determinado pelo próprio Gerente do Projeto.

11) Encaminhar ao EME o respectivo expediente de finalização do processo de desativação da OM, para análise e emissão de parecer do ODG junto à SEF, após a efetivação das ações relacionadas ao referido processo, conforme preconizado no inciso II, do art. 12 da Port nº 039-SEF, de 8 DEZ 15.

## **7. PRESCRIÇÕES DIVERSAS**

a. As ações decorrentes desta diretriz poderão ter seus prazos alterados pelo EME, conforme determinação do Comandante do Exército, a disponibilidade de recursos orçamentários ou por proposta do Gerente do Projeto.

b. Estão autorizadas as ligações necessárias ao desencadeamento das ações referentes à condução do Projeto, entre o Gerente de Projeto e todos os órgãos envolvidos.

c. A movimentação de pessoal será condicionada, em princípio, ao aproveitamento dos efetivos atualmente existentes, conforme proposta a ser elaborada pelo Gerente de Projeto.

d. Caberá, ainda, aos ODS, ODOP e CMS envolvidos:

1) participar, por intermédio de seus representantes, das reuniões de coordenação a serem realizadas pelo EME e/ou Gerente do Projeto;

2) se necessário, propor ao EME alterações em ações programadas; e

3) adotar outras medidas nas respectivas esferas de competência, que facilitem a operacionalização desta Dtz.

PORTARIA Nº 044-EME, DE 22 DE MARÇO DE 2018.

Estabelece as condições de funcionamento do Curso de Suprimento de Água.

**O CHEFE DO ESTADO-MAIOR DO EXÉRCITO**, no uso das atribuições que lhe confere o art. 38, inciso I, do Regulamento da Lei do Ensino no Exército, aprovado pelo Decreto nº 3.182, de 23 de setembro de 1999, em conformidade com o que prescreve o art. 5º, inciso IV, do Regulamento do Estado-Maior do Exército (R-173), aprovado pela Portaria do Comandante do Exército nº 514, de 29 de junho de 2010, de acordo com o que propõe o Departamento de Engenharia e Construção (DEC), ouvido o Departamento de Educação e Cultura do Exército (DECEX) e o Departamento-Geral do Pessoal (DGP), resolve:

Art. 1º Estabelecer as seguintes condições de funcionamento do Curso de Suprimento de Água, a partir de 2018:

I - integre a Linha de Ensino Militar Bélico, o grau médio e a modalidade de extensão;

II - funcione no Centro de Instrução de Engenharia (CI Eng/2º B Fv);

III - tenha a duração máxima de 4 (quatro) semanas;

IV - tenha a periodicidade de 1 (um) curso por ano;

V - possibilite a matrícula de, no máximo, 20 (vinte) alunos por curso, não incluídos os militares de outras Forças Armadas, Forças Auxiliares e de Nações Amigas;

VI - tenha como universo de seleção os segundos-sargentos e os terceiros-sargentos de carreira da QMS Engenharia;

VII - tenha a seleção e o relacionamento dos militares designados para a matrícula a cargo do DGP, ouvido o DEC;

VIII - tenha o funcionamento a cargo do DEC; e

IX - tenha a orientação técnico-pedagógica a cargo do DECEX.

Art. 2º Revogar as Portarias do Estado-Maior do Exército nº 092, de 22 de agosto de 2011 e nº 290, de 19 de julho de 2016.

Art. 3º Determinar que a presente Portaria entre em vigor na data de sua publicação.

#### PORTARIA Nº 045-EME, DE 22 DE MARÇO DE 2018.

Estabelece as condições de funcionamento do Estágio de Desminagem para Oficiais.

**O CHEFE DO ESTADO-MAIOR DO EXÉRCITO**, no uso das atribuições que lhe confere o art. 38, inciso I, do Regulamento da Lei do Ensino no Exército, aprovado pelo Decreto nº 3.182, de 23 de setembro de 1999, em conformidade com o que prescreve o art. 5º, inciso IV, do Regulamento do Estado-Maior do Exército (R-173), aprovado pela Portaria do Comandante do Exército nº 514, de 29 de junho de 2010, de acordo com o que propõe o Departamento de Engenharia e Construção (DEC), ouvidos o Departamento de Educação e Cultura do Exército (DECEX) e o Departamento-Geral do Pessoal (DGP), resolve:

Art. 1º Estabelecer as seguintes condições de funcionamento do Estágio de Desminagem para Oficiais, a partir de 2019:

I - integre a Linha de Ensino Militar Bélico, o grau superior e a modalidade de estágio geral;

II - funcione no Centro de Instrução de Engenharia (CI Eng/2º B Fv);

III - tenha a duração máxima de 4 (quatro) semanas;

IV - tenha a periodicidade de 1 (um) estágio em anos ímpares;

V - possibilite a matrícula de, no máximo, 15 (quinze) estagiários, não incluídos os militares de outras Forças Armadas, Forças Auxiliares e de Nações Amigas;

VI - tenha, como universo de seleção, tenentes de carreira e capitães da Arma de Engenharia;

VII - tenha a seleção e o relacionamento dos militares designados para a matrícula a cargo do DGP;

VIII - tenha o funcionamento a cargo do DEC; e

IX - tenha a orientação técnico-pedagógica a cargo do DECEEx.

Art. 2º Revogar a Portaria do Estado-Maior do Exército nº 198, de 6 de junho de 2016.

Art. 3º Determinar que a presente Portaria entre em vigor na data de sua publicação.

PORTARIA Nº 046-EME, DE 22 DE MARÇO DE 2018.

Estabelece as condições de funcionamento do Estágio de Desminagem para Sargentos.

**O CHEFE DO ESTADO-MAIOR DO EXÉRCITO**, no uso das atribuições que lhe confere o art. 38, inciso I, do Regulamento da Lei do Ensino no Exército, aprovado pelo Decreto nº 3.182, de 23 de setembro de 1999, em conformidade com o que prescreve o art. 5º, inciso IV, do Regulamento do Estado-Maior do Exército (R-173), aprovado pela Portaria do Comandante do Exército nº 514, de 29 de junho de 2010, de acordo com o que propõe o Departamento de Engenharia e Construção (DEC), ouvidos o Departamento de Educação e Cultura do Exército (DECEEx) e o Departamento-Geral do Pessoal (DGP), resolve:

Art. 1º Estabelecer as seguintes condições de funcionamento do Estágio de Desminagem para Sargentos, a partir de 2018:

I - integre a Linha de Ensino Militar Bélico, o grau médio e a modalidade de estágio geral;

II - funcione no Centro de Instrução de Engenharia (CI Eng/2º B Fv);

III - tenha a duração máxima de 4 (quatro) semanas;

IV - tenha a periodicidade de 1 (um) estágio nos anos pares;

V - possibilite a matrícula de, no máximo, 15 (quinze) estagiários, não incluídos os militares de outras Forças Armadas, Forças Auxiliares e de Nações Amigas;

VI - tenha, como universo de seleção, os segundos-sargentos e terceiros-sargentos de carreira da QMS Engenharia;

VII - tenha a seleção e o relacionamento dos militares designados para a matrícula a cargo do DGP;

VIII - tenha o funcionamento a cargo do DEC; e

IX - tenha a orientação técnico-pedagógica a cargo do DECEEx.

Art. 2º Revogar a Portaria do Estado-Maior do Exército nº 200-EME, de 6 de junho de 2016.

Art. 3º Determinar que a presente Portaria entre em vigor na data de sua publicação.

## SECRETARIA DE ECONOMIA E FINANÇAS

PORTARIA Nº 015-SEF, DE 19 DE MARÇO DE 2018.

Aprova as Normas para a Concessão ou Cassação de Autonomia ou Semiautonomia Administrativa e para a Vinculação ou Desvinculação Administrativa de Organização Militar (EB90-N-03.002), 2ª Edição, 2018.

O **SECRETÁRIO DE ECONOMIA E FINANÇAS**, no uso das atribuições que lhe são conferidas pelo inciso VI, do artigo 14, do Regulamento da Secretaria de Economia e Finanças - R/25, aprovado pela Portaria nº 015, de 16 de janeiro de 2004, do Comandante do Exército e da competência que lhe foi delegada pelas alíneas “h” e “i”, do inciso X, do artigo 1º, da Portaria nº 1.700, de 8 de dezembro de 2017, do Comandante do Exército, ouvido o Estado-Maior do Exército, resolve:

Art. 1º Aprovar as Normas para a Concessão ou Cassação de Autonomia ou Semiautonomia Administrativa e para a Vinculação ou Desvinculação Administrativa de Organização Militar (EB90-N-03.002), que com esta baixa.

Art. 2º Estabelecer que esta Portaria entre em vigor na data da sua publicação.

Art. 3º Revogar a Portaria nº 039-SEF, de 8 de dezembro de 2015.

### **NORMAS PARA A CONCESSÃO OU CASSAÇÃO DE AUTONOMIA OU SEMIAUTONOMIA ADMINISTRATIVA E PARA A VINCULAÇÃO OU DESVINCULAÇÃO ADMINISTRATIVA DE ORGANIZAÇÃO MILITAR (EB90-N-03.002)**

#### **ÍNDICE DOS ASSUNTOS**

	<b>Art.</b>
CAPÍTULO I - DA FINALIDADE E DO OBJETIVO.....	1º e 2º
CAPÍTULO II - DAS DISPOSIÇÕES INICIAIS.....	3º
CAPÍTULO III - DAS CONDIÇÕES DE EXECUÇÃO.....	4º ao 9º
CAPÍTULO IV - DAS ATRIBUIÇÕES NO ÂMBITO DA SEF.....	10
CAPÍTULO V - DAS ATRIBUIÇÕES GERAIS.....	11
CAPÍTULO VI - DAS PRESCRIÇÕES DIVERSAS.....	12 ao 15

## **CAPÍTULO I**

### **DA FINALIDADE E DO OBJETIVO**

#### **Seção 1**

##### **Da finalidade**

Art. 1º Regular a concessão e a cassação de autonomia ou semiautonomia administrativa (Adm), bem como a vinculação e a desvinculação administrativa de Organização Militar (OM) do Exército Brasileiro.

#### **Seção 2**

##### **Do objetivo**

Art. 2º Estabelecer as condições e os procedimentos a serem seguidos pelos diversos órgãos participantes dos processos de concessão ou cassação de autonomia ou semiautonomia Adm de OM, bem como os de vinculação ou desvinculação Adm de OM.

## **CAPÍTULO II**

### **DAS DISPOSIÇÕES INICIAIS**

Art. 3º Para fins destas normas são considerados os seguintes conceitos:

I - Unidade Adm (UA) é a OM estruturada para o exercício de administração própria, possuindo competência para realizar atos de gestão de bens da União e de terceiros e à qual foi concedida autonomia ou semiautonomia Adm, por meio de portaria da Secretaria de Economia e Finanças (SEF), publicada, para autonomia Adm, em Diário Oficial da União (DOU) e em Boletim do Exército (BE), e para semiautonomia Adm, somente em BE;

II - UA com autonomia Adm é a que, estando cadastrada no Sistema Integrado de Administração Financeira do Governo Federal (SIAFI) com um código de Unidade Gestora (CODUG), tem competência para realizar atos e fatos de gestão orçamentária, financeira e/ou patrimonial, próprios ou sob descentralização, bem como para dar parecer e julgar direitos, cujo titular está sujeito a tomada de contas anual, em conformidade com o disposto nos artigos 81 e 82 do Decreto-Lei nº 200, de 25 de fevereiro de 1967;

III - Unidade Gestora (UG) é a nomenclatura usada para definir as unidades cadastradas no SIAFI investidas do poder de gerir recursos orçamentários, financeiros e/ou patrimoniais. No que trata esta portaria, todas as UG do Exército que não descentralizam crédito, realizando a gestão dos recursos a elas alocados, são Unidades Gestoras Executoras (UGE);

IV - UA com semiautonomia Adm é a que, não sendo UG, por não estar cadastrada no SIAFI, necessita estar vinculada a uma UGE para fins de execução orçamentária, financeira, pagamento de pessoal e, ainda, para a contabilização e homologação pelo OD de seus atos de gestão nos sistemas corporativos em uso no Exército, restritos à execução e gestão patrimonial e/ou geração de direitos remuneratórios para o seu efetivo, expressos na portaria de concessão. Essa OM será estruturada com pessoal e material necessários para a execução de suas atribuições, de acordo com as normas e regulamentos do Exército;

V - OM sem autonomia Adm é a que, não sendo UA, não executa qualquer ato de gestão orçamentária, financeira, patrimonial, ou geração de direitos remuneratórios, devendo estar vinculada a uma UGE para o exercício de sua vida vegetativa;

VI - UG primária é a que possui inscrição no Cadastro Nacional de Pessoa Jurídica (CNPJ) da Secretaria da Receita Federal (SRF), na condição de matriz, e faz gestão exclusivamente de recursos cuja fonte é o Tesouro Nacional. Para as UG do Exército, terá o CODUG iniciado com os algarismos 160XXX;

VII - UG secundária é a que possui inscrição no CNPJ da SRF, na condição de filial, e faz gestão exclusivamente de recursos cuja fonte é o Fundo do Exército. Para as UG do Exército, terá o CODUG iniciado com os algarismos 167XXX;

VIII - UG Controle é uma UA identificadora de entidades de controle do Governo Federal, que não são responsáveis pela emissão de documentos contábeis no SIAFI;

IX - UG Custos é um código atribuído pela Diretoria de Contabilidade (D Cont) às OM sem autonomia Adm, ou semiautônomas, exclusivamente para fins de controle dos seus custos no SIAFI. A UG autônoma é responsável por direcionar as liquidações efetuadas no SIAFI aos Códigos de UG Custos das OM vinculadas;

X - Código de OM (CODOM) é o número constituído de seis dígitos que identifica uma OM no âmbito do Comando do Exército e é atribuído pelo Estado-Maior do Exército (EME);

XI - CODUG é o número constituído de seis dígitos que identifica uma UG no âmbito da administração pública federal, sendo atribuído pela D Cont por meio do SIAFI;

XII - O núcleo de uma OM é uma estrutura Adm provisória, não se constituindo em uma OM. O núcleo de uma OM é ativado por ato do EME, com a finalidade de desenvolver as atividades para sua implantação; e

XIII - Gerente de Projetos é o oficial designado pelo EME para coordenar e gerenciar todos os atos de gestão necessários à implantação e/ou extinção de uma OM/UG, o qual tem canal técnico de comunicação direta com o EME e todos os órgãos envolvidos no processo.

§ 1º O EME, os órgãos de direção setorial (ODS), o Comando de Operações Terrestres (COTER) e o Gabinete do Comandante do Exército (Gab Cmt Ex), como gestores orçamentários, são UG para a execução de sua atividade-fim (Unidades Gestoras Responsáveis - UGR), dispondo, quando for o caso, de outro CODUG para o desempenho da atividade-meio (UA com autonomia Adm).

§ 2º As OM diretamente subordinadas (OMDS) à SEF e o Centro de Controle Interno do Exército (CCIEEx) são UG para o desempenho de sua atividade-fim, estando vinculadas a uma UGE para o exercício de sua vida vegetativa, com exceção das Inspetorias de Contabilidade e Finanças do Exército (ICFEx) com autonomia administrativa.

### **CAPÍTULO III DAS CONDIÇÕES DE EXECUÇÃO**

Art. 4º No âmbito da SEF, a Diretoria de Gestão Orçamentária (DGO) é o órgão responsável pelos estudos para a concessão ou cassação de autonomia ou semiautonomia Adm de OM, bem como, para a vinculação ou desvinculação Adm de OM e a execução dos atos subsequentes.

§ 1º Os atos definidos no *caput* deste artigo são realizados pela DGO por solicitação ou após publicação de diretriz do EME, ou por iniciativa da SEF, ou da própria DGO, conforme o caso.

§ 2º Os atos subsequentes a que se refere o caput deste artigo compreendem a difusão da situação Adm da OM aos interessados e o respectivo cadastro no Sistema de Informações Gerenciais e Acompanhamento Orçamentário (SIGA).

Art. 5º São condições necessárias para a concessão da autonomia Adm:

I - existência no Quadro de Cargos/Quadro de Cargos Previstos (QC/QCP) dos seguintes agentes da administração: fiscal administrativo, encarregado do setor financeiro, encarregado do pagamento de pessoal, encarregado do setor de material e chefe da seção de aquisições, licitações e contratos (SALC); e

II - existência de militares para a função de ordenador de despesas (OD) e militares ou servidores civis como responsáveis pela conformidade dos registros de gestão (titulares e substitutos).

Art. 6º Os processos de concessão ou de cassação de autonomia ou semiautonomia Adm, bem como os de vinculação ou de desvinculação Adm de OM, originam-se por intermédio de:

I - atos de criação, ativação, extinção, transformação e mudança de denominação ou de sede de OM;

II - estudos realizados pela SEF/DGO, conforme orientações contidas nas respectivas diretrizes do EME;

III - estudos realizados pela SEF/DGO, baseados em solicitação do EME, por iniciativa da OM interessada; ou

IV - proposta da SEF/DGO, voltada ao atendimento de diretriz do Cmt Ex ou do Secretário de Economia e Finanças, a fim de racionalizar e aperfeiçoar o Sistema de Economia e Finanças, ouvidas as OM envolvidas.

Art. 7º No caso de criação de OM, após a publicação do respectivo ato legal, a SEF inicia, conforme diretriz expedida pelo EME, os procedimentos necessários para a concessão da autonomia ou para a vinculação administrativa da OM.

Parágrafo único. A SEF poderá ser consultada quanto à execução do estudo de viabilidade e diretrizes do EME, visando à emissão de parecer sobre atividades relacionadas ao Sistema de Economia e Finanças.

Art. 8º Quando se tratar de extinção, desativação, transformação, mudança de denominação ou de sede de OM, assim que for publicado o respectivo ato legal, a SEF adotará as providências necessárias para a cassação da autonomia ou semiautonomia Adm ou para a desvinculação Adm da OM, conforme a respectiva diretriz do EME.

Art. 9º Para a concessão de autonomia Adm, a OM deverá encaminhar ao EME, por intermédio do canal de comando, expediente contendo as informações a seguir:

I - número da portaria que define a situação Adm atual, anexando sua cópia ao processo;



II - informações sobre a existência, no QC/QCP da OM, dos agentes da administração necessários, de acordo com o inciso I do art. 5º desta Portaria;

III - informações sobre a existência, na OM, de militares para exercerem a função de OD e militares ou servidores civis em condições de serem responsáveis pela conformidade dos registros de gestão (titulares e substitutos), de acordo com o Inciso II do art. 5º desta Portaria;

IV - parecer favorável do comando enquadrante da OM, para a concessão da autonomia Adm; e

V - outras informações julgadas relevantes pelo Comandante da OM.

#### **CAPÍTULO IV DAS ATRIBUIÇÕES NO ÂMBITO DA SEF**

Art. 10. São atribuições da SEF e de suas OMDS participantes do processo de concessão ou de cassação de autonomia Adm, bem como do processo relativo à vinculação ou desvinculação Adm de OM:

I - SEF:

a) coordenar, normatizar e controlar as atividades relacionadas à situação Adm das OM, no âmbito de sua competência;

b) encaminhar à DGO toda a documentação recebida e determinar a realização de estudos no sentido de avaliar a necessidade e a viabilidade de se conceder ou cassar a autonomia ou semiautonomia Adm da OM, bem como de se vincular ou desvincular administrativamente a OM;

c) receber da DGO os estudos realizados e as minutas de portarias;

d) emitir as portarias, providenciar as suas publicações no BE e, quando for o caso, no DOU; e

e) após a criação da UG, a pedido da ICFEx, realizar o cadastro e as alterações necessárias de usuários nos Sistemas Senha-Rede, Sistema Integrado de Administração de Serviços Gerais (SIASG), Sistema de Concessão de Diárias e Passagens (SCDP) e Subsistema Senha do SIAFI, nos casos em que não for possível a sua realização pela ICFEx de vinculação da UG.

II - DGO:

a) analisar as determinações constantes das respectivas diretrizes do EME, relativas à criação, ativação, extinção, transformação e mudança de denominação ou de sede de OM, e especificamente quanto ao cronograma de execução e sequência das ações;

b) propor a concessão ou cassação de autonomia ou semiautonomia Adm, bem como de vinculação ou de desvinculação Adm de OM, voltada ao atendimento de diretriz do Cmt Ex ou do Secretário de Economia e Finanças, a fim de racionalizar e aperfeiçoar o Sistema de Economia e Finanças, ouvidas as OM envolvidas;

c) de posse de todas as informações, realizar os estudos necessários no sentido de avaliar a necessidade e a viabilidade de se conceder ou cassar a autonomia Adm da OM, bem como de se vincular ou desvincular administrativamente a OM;

d) remeter à SEF as minutas das portarias de alteração de situação Adm de OM (concessão, cassação, vinculação e desvinculação Adm);

e) acompanhar as publicações diárias do DOU e semanais do BE para extrair as informações, via portarias, emitidas pelo Comandante do Exército (Cmt Ex) sobre criação, extinção, desativação, transformação de OM, e pelo EME, atinentes à atribuição de novos CODOM, diretrizes para a implantação, desimplantação de OM, à concessão e à cassação de autonomia ou semiautonomia Adm, bem como à vinculação e à desvinculação Adm de OM;

f) após atribuição do CODUG pela D Cont, efetuar o cadastro ou as alterações da OM no SIGA;

g) após publicação de portaria do Cmt Ex de desativação ou extinção de OM, efetuar a exclusão do cadastro no SIGA;

h) manter atualizada e disponibilizada no sítio eletrônico da DGO, a relação de OM com as respectivas situações administrativas, bem como o quantitativo de OM e UG do Exército; e

i) manter arquivo físico atualizado da situação Adm de todas as OM e UG, incluindo BE e/ou DOU de criação e demais documentos que relatam o histórico evolutivo de cada OM.

### III - DCont:

a) providenciar a abertura da conta única junto à Secretaria do Tesouro Nacional do Ministério da Fazenda, de acordo com o domicílio bancário informado pela ICFEx de vinculação da UG que recebeu autonomia Adm;

b) acompanhar, junto à ICFEx de vinculação da UG que recebeu autonomia Adm ou teve sua autonomia cassada, as providências adotadas para a realização dos ajustes contábeis necessários nos diversos sistemas de informação e controle financeiro, patrimonial e contábil em uso no âmbito do Exército;

c) atribuir CODUG às OM com autonomia Adm e UG Custos;

d) realizar a inativação da UG no SIAFI a partir da data determinada em Portaria da SEF e, quando for o caso, a exclusão da UG do Sistema, depois de realizados os procedimentos de transferência de saldos contábeis e recolhimentos tributários, pelos respectivos responsáveis, informando ao EME, à DGO, ao Centro de Pagamento do Exército (CPEX) e à ICFEx de vinculação. A exclusão de UG do SIAFI, quando necessária, só será realizada a partir de março do ano subsequente a sua inativação;

e) informar tempestivamente ao EME, aos ODS, à DGO, ao CPEX, ao COTER e à ICFEx de vinculação quando da atribuição de um novo CODUG e/ou alterações; e

f) colaborar nos estudos realizados pela DGO, de cassação e concessão de autonomia Adm de UG, nos aspectos de controle patrimonial, de custos e dos sistemas corporativos em uso no Exército.

#### IV - CPEx:

- a) implantar ou alterar o CODOM e adequar CODUG de OM no sistema de pagamento de pessoal do Exército;
- b) excluir o CODOM e o CODUG do sistema de pagamento de pessoal do Exército, quando da cassação de autonomia Adm por extinção;
- c) regularizar o CODOM no sistema de pagamento de pessoal do Exército, quando não se tratar de cassação de autonomia Adm de UG; e
- d) colaborar nos estudos realizados pela DGO, de reestruturação Adm de OM/UG, nos aspectos de geração de direitos remuneratórios e de pagamento de pessoal.

#### V - ICFEx de vinculação da UG:

- a) providenciar a realização dos ajustes contábeis necessários no SIAFI da UG a qual foi concedida autonomia Adm ou teve sua autonomia Adm cassada, informando à D Cont;
- b) realizar o cadastramento de usuários, mediante solicitação da UG vinculada, cuja autonomia Adm lhe foi concedida, para acesso aos Sistemas Senha-Rede, SIASG, SCDP e Subsistema Senha do SIAFI;
- c) divulgar em seu Boletim Informativo o nome e o CODUG da nova OM a qual foi concedida autonomia Adm, conforme informação recebida da D Cont;
- d) encaminhar à D Cont a documentação relativa ao CNPJ, domicílio bancário, rol de responsáveis e demais informações necessárias para atribuição do CODUG, recebidas do gerente de projeto e/ou da OM envolvida no processo;
- e) orientar e acompanhar o gerente de projeto e/ou da OM envolvida no processo de cassação de autonomia Adm;
- f) encaminhar à SEF as informações necessárias para fins de inativação do CODUG, recebidas do gerente de projeto e/ou da OM envolvida no processo;
- g) divulgar em seu Boletim Informativo o nome e o código da UG que teve a autonomia Adm cassada, e o nome e o código da UG a qual ficará vinculada;
- h) realizar a tomada de contas extraordinária quando ocorrer a extinção da UG ou a cassação da autonomia Adm em data anterior ao encerramento do exercício financeiro;
- i) realizar o descadastramento de usuários nos sistemas Senha-Rede, SIASG e Subsistema Senha do SIAFI, da UG vinculada que teve a autonomia Adm cassada; e
- j) realizar os procedimentos previstos nas Normas para o Encerramento dos Registros Contábeis de UG, da SEF, no caso de cassação de autonomia Adm.

## **CAPÍTULO V DAS ATRIBUIÇÕES GERAIS**

Art. 11. São atribuições do gerente de projeto e/ou da OM envolvida no processo:

I - após a concessão de autonomia Adm:

a) providenciar a inscrição da OM no CNPJ junto à SRF;

b) providenciar a abertura de conta bancária da OM;

c) remeter à ICFEx de vinculação a documentação relativa ao CNPJ, domicílio bancário, rol de responsáveis e demais informações necessárias para atribuição do CODUG, para posterior encaminhamento à D Cont; e

d) solicitar à ICFEx de vinculação o cadastro de usuários nos sistemas corporativos em uso no Exército, em que a OM/UG estará inserida.

II - após a cassação de autonomia Adm:

a) providenciar a baixa do CNPJ junto a SRF;

b) providenciar o encerramento da conta bancária;

c) informar à ICFEx de vinculação sobre a nova situação da OM;

d) encaminhar à ICFEx de vinculação as informações necessárias para fins de inativação do CODUG, para posterior encaminhamento à D Cont;

e) divulgar, por meio da ICFEx de vinculação, o nome e o código da UG que teve a autonomia Adm cassada, e o nome e o código da UG a qual ficará vinculada; e

f) realizar os procedimentos previstos nas Normas para o Encerramento dos Registros Contábeis de UG, da SEF.

## **CAPÍTULO VI DAS PRESCRIÇÕES DIVERSAS**

Art. 12. A portaria que atribuir ou modificar a situação Adm de OM deverá, obrigatoriamente, conter as seguintes informações:

I - número do CODOM, nome, sigla e a sede da OM;

II - data de entrada em vigor da situação Adm da OM;

III - no caso de concessão de semiautonomia Adm, os setores em que fará a gestão de forma semiautônoma e a UGE a qual ficará vinculada; e

IV - no caso de cassação de autonomia Adm por extinção de OM, a UG sucessora para fins administrativos e de registros contábeis.

Parágrafo único. As portarias da SEF, objeto do *caput* deste artigo, serão individuais.

Art. 13. A portaria e diretriz do EME que tratem de cassação da autonomia Adm de UG deverão conter, também, a designação da UG sucessora, quando for o caso.

Parágrafo único. A UG sucessora será responsável pela guarda da documentação da Conformidade dos Registros de Gestão, dos atos e fatos da gestão orçamentária, financeira, patrimonial e de pessoal, bem como pela declaração, junto à SRF, do imposto de renda retido na fonte de fornecedores, pago no período que antecedeu à cassação da autonomia Adm, e, junto ao Instituto Nacional de Seguridade Social (INSS), das informações de pessoal (Guia de Recolhimento do Fundo de Garantia por Tempo de Serviço (FGTS) e de Informações à Previdência Social (GFIP)).

Art. 14. Excepcionalmente, quando ocorrer a cassação de autonomia Adm por extinção da UG ou por sua reestruturação, em data anterior ao encerramento do exercício financeiro, com a designação, pelo EME, de uma UG sucessora para fins administrativos e registros contábeis, a ICFEx de vinculação realizará a tomada de contas extraordinária, conforme legislação vigente.

Parágrafo único. O processo de tomada de contas extraordinária deverá conter documentos e informações relativos às providências adotadas para encerramento das atividades da UG, em especial os termos de transferência patrimonial e a situação dos processos administrativos não encerrados.

Art. 15. Os casos não capitulados na presente Portaria deverão ser submetidos à apreciação do Secretário de Economia e Finanças.

## **DEPARTAMENTO DE EDUCAÇÃO E CULTURA DO EXÉRCITO**

PORTARIA Nº 024-DECEX, DE 9 DE MARÇO DE 2018 – Republicação.

Altera as Instruções Reguladoras para a Execução e a Equivalência de Nível de Educação dos Cursos destinados aos Sargentos e Subtenentes (EB60-IR-57.010), aprovadas pela Portaria nº 277-DECEX, de 13 de dezembro de 2017.

**O CHEFE DO DEPARTAMENTO DE EDUCAÇÃO E CULTURA DO EXÉRCITO**, no uso das atribuições que lhe conferem o art. 23, inciso I do Decreto nº 3.182, de 23 de setembro de 1999 - Regulamento da Lei do Ensino no Exército; o art. 10, inciso II do Decreto nº 9.171, de 17 de outubro de 2017, que altera o Decreto nº 3.182/1999; e o art. 44 das Instruções Gerais para as Publicações Padronizadas do Exército (EB10-IG-01.002), aprovadas pela Portaria nº 770-Cmt Ex, de 7 de dezembro de 2011, resolve:

Art. 1º Alterar os embasamentos legais dos apostilamentos constantes dos versos dos modelos de diplomas, Anexos L e M, das Instruções Reguladoras para a Execução e a Equivalência de

Nível de Educação dos Cursos destinados aos Sargentos e Subtenentes (EB60-IR-57.010), aprovadas pela Portaria nº 277-DECEX, de 13 de dezembro de 2017, que passam a vigorar com a seguinte redação:

.....

**Anexo L - MODELO DE DIPLOMA DE GRADUAÇÃO SUPERIOR DE TECNOLOGIA - CHQAO - DO ATO DE CONCESSÃO - VERSO**

**Tecnólogo em Gestão Pública - Graduação no Eixo de Gestão e Negócios do CNCST**

Arts. 39, 40, 41, 43, 44, II e 45 da Lei nº 9.394, de 20 de dezembro de 1996; art. 3º, VII, arts. 6º, II e 11 da Lei nº 9.786, de 8 FEV 1999 (DOU nº 27, de 9 FEV 1999); arts. 9º, I, 23 e 24 do Dec nº 3.182, de 23 Set 99 (DOU nº 184, de 24 SET 1999); art. 6º, III, a), arts. 17 e 18, III, § 2º e 3º do Dec nº 9.171, de 17 OUT 17 (DOU nº 200, de 18 OUT 17); Port nº 171-Min Ex, de 27 FEV 1984; Port Normativa Interministerial MEC/MD nº 015, de 27 MAIO 2010; Port nº 104-EME, de 29 AGO 11 (BE nº 36, de 9 SET 11; Port nº 197-EME, de 20 DEZ 11; e Catálogo Nacional dos Cursos Superiores de Tecnologia (CNCST).

**Anexo M - MODELO DE DIPLOMA DE GRADUAÇÃO SUPERIOR DE TECNOLOGIA - CHQAO - DO ATO DE SUPRIMENTO - VERSO**

**Tecnólogo em Gestão Pública - Graduação no Eixo de Gestão e Negócios do CNCST**

Arts. 39, 40, 41, 43, 44, II e 45 da Lei nº 9.394, de 20 de dezembro de 1996; art. 3º, VII, arts. 6º, II e 11 da Lei nº 9.786, de 8 FEV 1999 (DOU nº 27, de 9 FEV 1999); arts. 9º, I, 23 e 24 do Dec nº 3.182, de 23 Set 99 (DOU nº 184, de 24 SET 1999); art. 6º, III, a), arts. 17 e 18, III, § 2º e 3º do Dec nº 9.171, de 17 OUT 17 (DOU nº 200, de 18 OUT 17); Port nº 171-Min Ex, de 27 FEV 1984; Port Normativa Interministerial MEC/MD nº 015, de 27 MAIO 10; Port nº 104-EME, de 29 AGO 11 (BE nº 36, de 9 SET 11; Port nº 197-EME, de 20 DEZ 11; e Catálogo Nacional dos Cursos Superiores de Tecnologia (CNCST).

**Suprimento de Diploma - Competência e Delegações**

Arts. 24, VII, 48 e 53, VI da Lei nº 9.394, de 20 DEZ 1996; art. 10 da Lei nº 9.786, de 8 FEV 1999 (LEE) (DOU nº 27, de 9 FEV 1999); art. 23, I e II e art. 24 do Dec nº 3.182, de 23 SET 1999 (DOU nº 184, de 24 SET 1999); art. 18, inciso III do Dec nº 9.171, de 17 OUT 17 (DOU nº 200, de 18 OUT 17); Port nº 138-EME, de 24 DEZ 1999 (BE nº 1, de 7 JAN 2000); e Port nº 134-DEP, de 18 OUT 06 (BE nº 46, de 17 NOV 06).

(3) (4)  
Chefe Div Ens

Art. 2º Determinar que esta Portaria entre em vigor na data de sua publicação.

**NOTA: republicada por ter saído com incorreção no Boletim do Exército nº 11, de 16 de março de 2018.**

## **SECRETARIA-GERAL DO EXÉRCITO**

PORTARIA Nº 101, DE 14 DE MARÇO DE 2018 - Republicação.

Aprova as Normas para a Inserção em toda a Correspondência Oficial do Exército Brasileiro de Frase Alusiva ao Sesquicentenário da Guerra da Tríplice Aliança - 2018.

O **SECRETÁRIO-GERAL DO EXÉRCITO**, no uso da atribuição que lhe confere a alínea 2. do inciso 7. da Portaria do Comandante do Exército nº 1.783, de 8 de dezembro de 2015, que aprova a Diretriz para as Comemorações do Sesquicentenário do Conflito da Tríplice Aliança (1864-1870) no âmbito do Exército Brasileiro (EB10-D-09.004), resolve:

Art. 1º Aprovar as Normas para a Inserção em toda a Correspondência Oficial do Exército Brasileiro de Frase Alusiva ao Sesquicentenário da Guerra da Tríplice Aliança durante o ano de 2018, que com esta baixa.

Art. 2º Determinar que esta Portaria entre em vigor na data de sua publicação.

### **NORMAS PARA A INSERÇÃO EM TODA A CORRESPONDÊNCIA OFICIAL DO EXÉRCITO BRASILEIRO DE FRASE ALUSIVA AO SESQUICENTENÁRIO DA GUERRA DA TRÍPLICE ALIANÇA DURANTE O ANO DE 2018**

#### **1. FINALIDADE**

Regular a inserção em toda a correspondência oficial do Exército Brasileiro de Frase Alusiva ao Sesquicentenário da Guerra da Tríplice Aliança, durante o ano de 2018.

#### **2. REFERÊNCIA**

Portaria do Comandante do Exército nº 1.783, de 8 de dezembro de 2015 - Diretriz para as Comemorações do Sesquicentenário do Conflito da Tríplice Aliança (1864-1870) no âmbito do Exército Brasileiro (EB10-D-09.004).

#### **3. OBJETIVOS**

- a. Preservar e divulgar o patrimônio imaterial do Exército, expresso em suas tradições, celebrações e nos valores militares.
- b. Estimular, na sociedade brasileira, o culto aos grandes vultos nacionais.
- c. Rememorar a Guerra da Tríplice Aliança, como evento político e militar marcante para a história de todos os países envolvidos, desenvolvendo atividades culturais que resultem numa compreensão profunda, precisa e isenta a respeito das causas, desenrolar e consequências do conflito.
- d. Do ponto de vista do Brasil, proporcionar visibilidade social e acadêmica ao Exército Brasileiro, posicionando-o como elemento central na condução da solução militar do conflito e como instituição comprometida com os destinos da Pátria e da sociedade.

#### 4. CONDIÇÕES DE EXECUÇÃO

A frase poderá ser reproduzida desde já, sendo obrigatória a partir de 31 de março de 2018, e durante todo o decorrer deste ano, nas correspondências oficiais do Exército, nas seguintes condições:

- frase alusiva:

**"SIGAM-ME OS QUE FOREM BRASILEIROS: 150 ANOS DA BATALHA DE ITORORÓ"**

- fonte Times New Roman, tamanho 12 pt, negrito, em caixa alta, centralizada, inserida a um centímetro (28,35 pt) após a assinatura.

#### 5. ANEXO

Modelo da frase em documentos.

 MINISTÉRIO DA DEFESA EXÉRCITO BRASILEIRO SECRETARIA-GERAL DO EXÉRCITO (S G M G / 1938)  ..... ..... .....
<b>FULANO DE TAL - Cel</b> Chefe do Gabinete SGEx ↑↓ 1 cm = 28,35 pt
<b>"SIGAM-ME OS QUE FOREM BRASILEIROS: 150 ANOS DA BATALHA DE ITORORÓ"</b>

**NOTA:** republicada por ter saído com incorreção no Boletim do Exército nº 12, de 23 de março de 2018.

### 3ª PARTE

### ATOS DE PESSOAL

### MINISTÉRIO DA DEFESA

PORTARIA Nº 826-GM/MD, DE 6 DE MARÇO DE 2018.

Promoção no Corpo de Graduados Especiais da Ordem do Mérito Militar.

O **MINISTRO DE ESTADO DA DEFESA**, Interino, no uso da atribuição que lhe confere o Decreto, de 26 de fevereiro de 2018, e em conformidade com o art. 12, *caput*, inciso II, do Regulamento Ordem do Mérito Militar, aprovado pelo Decreto nº 3.522, de 26 de junho de 2000, e alterado pelo Decreto nº 7.972, de 28 de março de 2013, na qualidade de Presidente Honorário do Conselho da Ordem



do Mérito Militar, conforme o art. 10, do Regulamento da mesma Ordem, e considerando o que consta no processo nº 64536.003594/2018-82, resolve

**PROMOVER,**

no Corpo de Graduados Especiais da Ordem do Mérito Militar, as seguintes personalidades brasileiras:

**I - ao Grau de Comendador**

JOANISVAL BRITO GONÇALVES, Doutor;

**II - ao Grau de Oficial**

ADILSON CEZAR, Professor Universitário;

RAQUEL MARODIN; e

JOSÉ DOMINGOS COSTA ALVES.

(Portaria publicada no DOU nº 046, de 8 MAR 18 - Seção 1)

PORTARIA Nº 827-GM/MD, DE 6 DE MARÇO DE 2018.

Admissão no Corpo de Graduados Especiais da Ordem do Mérito Militar.

**O MINISTRO DE ESTADO DA DEFESA**, Interino, no uso da atribuição que lhe confere o Decreto, de 26 de fevereiro de 2018, e em conformidade com o art. 12, *caput*, inciso II, do Regulamento Ordem do Mérito Militar, aprovado pelo Decreto nº 3.522, de 26 de junho de 2000, e alterado pelo Decreto nº 7.972, de 28 de março de 2013, na qualidade de Presidente Honorário do Conselho da Ordem do Mérito Militar, conforme o art. 10, do Regulamento da mesma Ordem, e considerando o que consta no processo nº 64536.003594/2018-82, resolve

**ADMITIR,**

no Corpo de Graduados Especiais da Ordem do Mérito Militar, as seguintes personalidades brasileiras:

**I - no Grau de Comendador**

ESTEVES PEDRO COLNAGO JUNIOR, Secretário-Executivo do MPOG;

ANTÔNIO IVAN ATHIÉ, Desembargador Federal;

GILDA MARIA CARNEIRO SIGMARINGA SEIXAS, Desembargadora Federal;

ALCIDES MARTINS RIBEIRO FILHO, Desembargador Federal;

CARLOS AUGUSTO PIRES BRANDÃO, Desembargador Federal;

CID MARCONI, Desembargador Federal;

ALUISIO GONÇALVES DE CASTRO MENDES, Desembargador Federal;

RICARDO FERREIRA NUNES, Desembargador;

LEOPOLDO DE ARRUDA RAPOSO, Desembargador;

MARIO MACHADO VIEIRA NETTO, Desembargador;

MARIA NAIDE PINHEIRO NOGUEIRA, Desembargadora;

EGAS MONIZ BARRETO DE ARAGÃO DÁQUER, Desembargador;

HAILTON MADUREIRA DE ALMEIDA, Secretário de Desenvolvimento de Infraestrutura do MPOG;

ROGÉRIO SAMPAIO CARDOSO, Secretário Nacional de Esporte de Alto Rendimento;

CLAUDIO PACHECO PRATES LAMACHIA, Presidente Nacional da OAB;  
GUSTAVO DO VALE ROCHA, Subchefe para Assuntos Jurídicos da Casa Civil/PR;  
CARLOS ALBERTO FRANCO FRANÇA, Ministro de Segunda Classe; e  
ALEX GIACOMELLI DA SILVA, Ministro de Segunda Classe.

## **II - no Grau de Oficial**

Coronel PMSP NIVALDO CESAR RESTIVO;  
Coronel CBMBA FRANCISCO LUIZ TELLES DE MACEDO;  
Coronel PMDF MARCOS ANTÔNIO NUNES DE OLIVEIRA;  
Coronel PMDF FÁBIO ARACAQUI DE SOUSA LIMA;  
Coronel CBMDF HAMILTON SANTOS ESTEVES JÚNIOR;  
Coronel PMDF RICARDO YAMASAKI SANTIAGO;  
Coronel CBMDF CARLOS ALBERTO RASIA;  
Coronel PMDF FÁBIO BARBOSA PIZETTA;  
SERGIO BARBOZA MENEZES, Secretário de Segurança Pública de Estado/MG;  
PAULO ADRIANO LOPES LUCINDA TELHADA, Deputado Estadual;  
OSVALDO MOCHI JÚNIOR, Deputado Estadual;  
MARCEL VAN HATTEM, Deputado Estadual;  
LIZIANE BAYER DA COSTA, Deputada Estadual;  
CARLOS HENRIQUE MONTEIRO DE CASTRO DUTRA, Professor Doutor;  
LEONARDO CASTRO DE OLIVEIRA, Professor Doutor;  
CARLOS IVAN SIMONSEN LEAL, Professor Doutor;  
FERNANDO ANTONIO LUCCHESI, Professor Doutor;  
CRISTINA MITSUE MORITA, Professora Doutora;  
HAYDÉE JABRA SALEM, Empresária;  
ANA MARIA VERONEZZI BEIRA, Empresária;  
RENATA DE SOUZA FURTADO, Procuradora Federal;  
SILVIA CORREA DE FARIA, Jornalista;  
SÉRGIO AMARAL, Jornalista;  
JORGE DE SOUZA, Procurador;  
JOSÉ LUIZ PEREIRA GOMES, Procurador;  
SILVIO ROBERTO OLIVEIRA DE AMORIM JÚNIOR, Procurador Regional da República;  
JORGE LUIZ DE OLIVEIRA DA SILVA, Juiz Auditor;  
JOSÉ MAURÍCIO PINHEIRO DE OLIVEIRA, Juiz Auditor;  
RUSLAN SOUZA BLASCHIKOFF, Juiz Auditor;  
MARCELLA ARAUJO DA NOVA BRANDÃO, Juíza Federal;  
CLÁUDIO MEDEIROS LEOPOLDINO, Primeiro-Secretário;  
LUIZ GOMES DA ROCHA NETO, Juiz de direito;

ANA KARENINA SILVA RAMALHO DUARTE, Advogada da União;  
KELLY REINA DE CARVALHO, Advogada da União; e  
NAJLA NASSIF PALMA, Promotora de Justiça Militar.

### **III - no Grau de Cavaleiro**

MARIA ANTONINA TEIXEIRA PINTO DE ALBUQUERQUE;  
BRUNO CÉSAR GROSSI DE SOUZA, Secretário Adjunto de Orçamento Federal;  
GEORGE ESTEFANI DE SOUZA DO COUTO, Delegado da Polícia Civil;  
MARIANE KÜSTER, Advogada;  
MARGARETE ROCHA MASSINI, Advogada;  
LUÍS KAWAGUTI, Jornalista;  
ROBERTO GODOY, Jornalista;  
LUIZ EIMAR NERI SOLANO, Jornalista;  
NADIA RODRIGUES SILVEIRA GERHARD, Vereadora;  
MÔNICA LEAL MARKUSONS, Vereadora;  
NEIVA GONÇALVES DE SOUZA;  
RAIMUNDO ANTONIO DE SOUZA FERREIRA;  
IVONE PRAXEDES DA SILVA SENA;  
FRANCISCO GOMES DA SILVA;  
PEDRO LAMARTINE QUEIROZ;  
BIANCA ROCHA LOPES;  
MARIA EDNA MUNIZ DA PAIXÃO; e  
MARIA DE FÁTIMA SOUZA NASCIMENTO.

(Portaria publicada no DOU nº 046, de 8 MAR 18 - Seção 1)

PORTARIA Nº 992-EMCFA/MD, DE 19 DE MARÇO DE 2018.

Altera portaria.

**O CHEFE DO ESTADO-MAIOR CONJUNTO DAS FORÇAS ARMADAS**, no uso da competência subdelegada pelo Ministro da Defesa, de acordo com o inciso I do art. 1º da Portaria nº 162-GM/MD, de 13 de janeiro de 2017, considerando o parágrafo único do art. 1º do Decreto nº 8.798, de 4 de julho de 2016, e o Processo nº 60420.000662/2017-17, resolve

### **ALTERAR**

na Portaria nº 3.246-EMCFA/MD, de 29 de agosto de 2017, publicada na Seção 2, página 13, do Diário Oficial da União nº 169, de 1º de setembro de 2017, o período da missão do Capitão ANDRÉ LUIZ MÜLLER ANTUNES, do Comando do Exército, na Missão Multidimensional Integrada das Nações Unidas para a Estabilização na República Centro-Africana (MINUSCA), conforme o seguinte: onde lê: "30 de outubro de 2017 a 29 de outubro de 2018"; leia-se: "11 de março de 2018 a 10 de março de 2019".

(Portaria publicada no DOU nº 055, de 21 MAR 18 - Seção 2)

## COMANDANTE DO EXÉRCITO

PORTARIA Nº 897, DE 27 DE JULHO DE 2017.

Apostilamento.

Na Portaria do Comandante do Exército nº 897, de 27 de julho de 2017, publicada no Boletim do Exército nº 31, de 4 de agosto de 2017, relativa à designação do Cap Inf HENRIQUE DE OLIVEIRA MENDONÇA, da EsAO, para frequentar o Estágio de Idioma Alemão e, em prosseguimento, o Curso de Comandante de Unidade de Infantaria Blindada (Atv PCENA V17/258), a ser realizado em *Hürth e Oberviechtach*, na República Federal da Alemanha, com início previsto para a 1ª quinzena de outubro de 2017 e duração aproximada de dez meses, com ônus total para o Comando do Exército.

No presente ato, **ONDE SE LÊ** "...a ser realizado em *Hürth e Oberviechtach*, na República Federal da Alemanha, com início previsto para a 1ª quinzena de outubro de 2017 e duração aproximada de dez meses..." **LEIA-SE** "...a ser realizado em *Hürth e Regen*, na República Federal da Alemanha, com início previsto para a 1ª quinzena de outubro de 2017 e duração aproximada de nove meses..."

PORTARIA Nº 299, DE 8 DE MARÇO DE 2018.

Dispensa de Função Gratificada da Fundação Osório

O **COMANDANTE DO EXÉRCITO**, no uso das atribuições que lhe conferem o art. 4º da Lei Complementar nº 97, de 9 de junho de 1999, alterada pela Lei Complementar nº 136, de 25 de agosto de 2010, o inciso I do art. 20 da Estrutura Regimental do Comando do Exército, aprovada pelo Decreto nº 5.751, de 12 de abril de 2006, e o inciso II do art. 3º da Portaria nº 808/MD, de 20 de maio de 2008, e considerando o Decreto nº 1.944, de 27 de junho de 1996, resolve

### **DISPENSAR**

a servidora civil, REGINA CÉLIA DA SILVA ANDRADE, de exercer a função de Coordenadora de Língua Portuguesa, Função Gratificada FGR-2, cargo de natureza civil, a contar de 1º de março de 2018.

PORTARIA Nº 383, DE 15 DE MARÇO DE 2018.

Designação de Instrutor do *Western Hemisphere Institute for Security Cooperation* (WHINSEC).

O **COMANDANTE DO EXÉRCITO**, no uso da atribuição que lhe confere o art. 4º da Lei Complementar nº 97, de 9 de junho de 1999, alterada pela Lei Complementar nº 136, de 25 de agosto de 2010, combinado com o art. 1º do Decreto nº 8.798, de 4 de julho de 2016, resolve:

Art. 1º Designar o 1º Sgt Eng DIEGO BITENCOURT PENHA, do 2º B Fv, para viagem a *Fort Benning, Georgia*, nos Estados Unidos da América, a fim de desempenhar a função de instrutor do *Western Hemisphere Institute for Security Cooperation* (WHINSEC), com início previsto para a 1ª quinzena de junho de 2019 e duração aproximada de vinte e quatro meses, com ônus total para o Comando do Exército.

Art. 2º A missão é considerada transitória, de natureza militar, com dependentes, com mudança de sede e será realizada com ônus total para o Exército Brasileiro, estando enquadrada na alínea "b" do inciso I e na alínea "b" do inciso II do art. 3º da Lei nº 5.809, de 10 de outubro de 1972, regulamentada pelo Decreto nº 71.733, de 18 de janeiro de 1973, modificado pelos Decretos nº 3.643, de

26 de outubro de 2000, 5.992, de 19 de dezembro de 2006, 6.258, de 19 de novembro de 2007, 6.576, de 25 de setembro de 2008, e 6.907, de 21 de julho de 2009.

Art. 3º Após a atividade, o referido militar deverá ser classificado, por término de missão no exterior, de acordo com a Portaria Cmt Ex nº 887, de 26 de julho de 2017 e a Portaria nº 402-EME, de 6 de setembro de 2017.

#### PORTARIA Nº 388, DE 16 DE MARÇO DE 2018.

Designação para viagem de serviço ao exterior.

O **COMANDANTE DO EXÉRCITO**, no uso da atribuição que lhe confere o art. 4º da Lei Complementar nº 97, de 9 de junho de 1999, alterada pela Lei Complementar nº 136, de 25 de agosto de 2010, combinado com o art. 1º do Decreto nº 8.798, de 4 de julho de 2016, e considerando o disposto no art. 20, inciso VI, alínea “i”, da Estrutura Regimental do Comando do Exército, aprovada pelo Decreto nº 5.751, de 12 de maio de 2006, e o que prescreve a Portaria nº 545-MD, de 7 de março de 2014, resolve:

Art. 1º Tornar sem efeito a designação do 1º Ten QAO ADALBERTO ALMEIDA DE MENEZES, do Gab Cmt Ex, conforme Portaria nº 266, de 5 de março de 2018, publicada no Boletim do Exército nº 11, de 16 de março de 2018.

Art. 2º Designar o S Ten Mnt Com MARCO ANTONIO DA SILVA SOARES, do Gab Cmt Ex, para participar da visita técnica ao Forte *LEAVENWORTH* e ao Forte *SILL*, nas cidades de *Leavenworth* e *Lawton*, respectivamente, e, em prosseguimento à Aditância do Brasil, em *Washington*, nos Estados Unidos da América (Atv PVANA XP2-B237), no período de 19 a 28 de maio de 2018, incluindo os deslocamentos.

Art. 3º Para fim de aplicação da Lei nº 5.809, de 10 de outubro de 1972, regulamentada pelo Decreto nº 71.733, de 18 de janeiro de 1973, a missão está enquadrada como eventual, militar, sem mudança de sede, sem dependentes e será realizada com ônus total para o Exército Brasileiro/Gab Cmt Ex.

#### PORTARIA Nº 389, DE 19 DE MARÇO DE 2018.

Designação para viagem de serviço ao exterior.

O **COMANDANTE DO EXÉRCITO**, no uso da atribuição que lhe confere o art. 4º da Lei Complementar nº 97, de 9 de junho de 1999, alterada pela Lei Complementar nº 136, de 25 de agosto de 2010, combinado com o art. 1º do Decreto nº 8.798, de 4 de julho de 2016, e considerando o disposto no art. 20, inciso VI, alínea “i”, da Estrutura Regimental do Comando do Exército, aprovada pelo Decreto nº 5.751, de 12 de abril de 2006, e o que prescreve a Portaria nº 545-MD, de 7 de março de 2014, resolve

#### **DESIGNAR**

o Cel Inf ALVARO DE SOUZA PINHEIRO FILHO, do EME, para representar o Exército Brasileiro no XI GTC e na XVII Reunião de Consultas EMCFA Argentina-Brasil (Atv PVANA XP1-A007), na cidade de *Buenos Aires*, na República Argentina, no período de 16 a 19 de abril de 2018, incluindo os deslocamentos.

Para fim de aplicação da Lei nº 5.809, de 10 de outubro de 1972, regulamentada pelo Decreto nº 71.733, de 18 de janeiro de 1973, a missão está enquadrada como eventual, militar,

sem mudança de sede, sem dependentes e será realizada com ônus total para o Exército Brasileiro/5ª Sch/EME.

PORTARIA Nº 391, DE 19 DE MARÇO DE 2018.

Promoção de oficial em ressarcimento de preterição.

O **COMANDANTE DO EXÉRCITO**, no uso da delegação de competência que lhe confere o art. 1º, inciso IV, do Decreto nº 8.798, de 4 de julho de 2016, do Vice-Presidente da República, no exercício do cargo de Presidente da República e de acordo com os art. 4º, alínea “a” e parágrafo único; 10; 18, alínea “c”; e 21, alínea “b”, todos da Lei nº 5.821, de 10 de novembro de 1972 (LPOAFA), resolve

### **PROMOVER**

em ressarcimento de preterição, pelo critério de antiguidade, ao posto atual, a contar de 30 de abril de 2010, e ao posto de coronel, a contar de 30 de abril de 2014, o Ten Cel Eng (022692373-8) JOSÉ FABIANO MOTA DE AZEVÉDO.

PORTARIA Nº 394, DE 19 DE MARÇO DE 2018.

Designação para viagem de serviço ao exterior.

O **COMANDANTE DO EXÉRCITO**, no uso da atribuição que lhe confere o art. 4º da Lei Complementar nº 97, de 9 de junho de 1999, alterada pela Lei Complementar nº 136, de 25 de agosto de 2010, combinado com o art. 1º do Decreto nº 8.798, de 4 de julho de 2016, e considerando o disposto no art. 20, inciso VI, alínea “i”, da Estrutura Regimental do Comando do Exército, aprovada pelo Decreto nº 5.751, de 12 de maio de 2006, e o que prescreve a Portaria nº 545-MD, de 7 de março de 2014, resolve

### **DESIGNAR**

o Gen Ex JOÃO CAMILO PIRES DE CAMPOS, Comandante Militar do Sudeste, e o Cel Inf MÁRCIO LUIZ PASSOS TIBÉRIO, do Cmdo CMSE, para representarem o Comandante do Exército nas Comemorações da Força Expedicionária Brasileira na Itália (Atv PVANA W12-C075), nas cidades de Roma, Pistóia, Montese, Porretta Terme e Monte Castelo, na República Italiana, no período de 16 a 27 de abril de 2018, incluindo os deslocamentos.

Para fim de aplicação da Lei nº 5.809, de 10 de outubro de 1972, regulamentada pelo Decreto nº 71.733, de 18 de janeiro de 1973, a missão está enquadrada como eventual, militar, sem mudança de sede, sem dependentes e será realizada com ônus total para o Exército Brasileiro/Gab Cmt Ex.

PORTARIA Nº 395, DE 19 DE MARÇO DE 2018.

Autorização para viagem ao exterior.

O **COMANDANTE DO EXÉRCITO**, no uso da atribuição que lhe confere o art. 4º da Lei Complementar nº 97, de 9 de junho de 1999, alterada pela Lei Complementar nº 136, de 25 de agosto de 2010, combinado com o art. 1º do Decreto nº 8.798, de 4 de julho de 2016, e considerando o disposto no art. 20, inciso VI, alínea “i”, da Estrutura Regimental do Comando do Exército, aprovada pelo Decreto nº 5.751, de 12 de maio de 2006, e o que prescreve a Portaria nº 545-MD, de 7 de março de 2014, resolve

### **AUTORIZAR**

o colaborador do Exército Brasileiro, o Sr TC BM JOÃO BAPTISTA MASCARENHAS DE MORAES NETO, para representar a família do Marechal Mascarenhas de Moraes, nas atividades comemorativas relacionadas às ações da Força Expedicionária Brasileira na Itália (Atv PVANA XI2-C096), nas cidades de Roma, Pistóia, Montese, Porretta Terme e Monte Castelo, na República Italiana, no período de 18 a 27 de abril de 2018, incluindo os deslocamentos.

Para fim de aplicação da Lei nº 5.809, de 10 de outubro de 1972, regulamentada pelo Decreto nº 71.733, de 18 de janeiro de 1973, a missão está enquadrada como eventual, militar, sem mudança de sede, sem dependentes e será realizada com ônus total referente às passagens e sem ônus no tocante às diárias para o Exército Brasileiro/EME.

PORTARIA Nº 396, DE 19 DE MARÇO DE 2018.

Designação para viagem de serviço ao exterior.

**O COMANDANTE DO EXÉRCITO**, no uso da atribuição que lhe confere o art. 4º da Lei Complementar nº 97, de 9 de junho de 1999, alterada pela Lei Complementar nº 136, de 25 de agosto de 2010, combinado com o art. 1º do Decreto nº 8.798, de 4 de julho de 2016, e considerando o disposto no art. 20, inciso VI, alínea “i”, da Estrutura Regimental do Comando do Exército, aprovada pelo Decreto nº 5.751, de 12 de abril de 2006, e o que prescreve a Portaria nº 545-MD, de 7 de março de 2014, resolve

#### **DESIGNAR**

o Ten Cel Art LUIZ GUSTAVO BORGES DE SOUZA, do COTER, e o Maj Inf RAFAEL DE UZÊDA ALMEIDA PINTO, do Cmdo CMS, para participarem da 3ª Reunião de Coordenação do Exército Combinado GUARANI (Atv PVANA WP1-A020), na cidade de Posadas, na República Argentina, no período de 22 a 26 de maio 2018, incluindo os deslocamentos.

Para fim de aplicação da Lei nº 5.809, de 10 de outubro de 1972, regulamentada pelo Decreto nº 71.733, de 18 de janeiro de 1973, a missão está enquadrada como eventual, militar, sem mudança de sede, sem dependentes e será realizada com ônus total para o Exército Brasileiro/COTER.

PORTARIA Nº 397, DE 19 DE MARÇO DE 2018.

Designação para viagem de serviço ao exterior.

**O COMANDANTE DO EXÉRCITO**, no uso da atribuição que lhe confere o art. 4º da Lei Complementar nº 97, de 9 de junho de 1999, alterada pela Lei Complementar nº 136, de 25 de agosto de 2010, combinado com o art. 1º do Decreto nº 8.798, de 4 de julho de 2016, e considerando o disposto no art. 20, inciso VI, alínea “i”, da Estrutura Regimental do Comando do Exército, aprovada pelo Decreto nº 5.751, de 12 de abril de 2006, e o que prescreve a Portaria nº 545-MD, de 7 de março de 2014, resolve

#### **DESIGNAR**

os militares a seguir nomeados, para participarem da 3ª Reunião de Coordenação do Exército Combinado GUARANI (Atv PVANA WP1-A020), na cidade de Posadas, na República Argentina, no período de 22 a 26 de maio 2018, incluindo os deslocamentos:

Gen Bda RAUL RODRIGUES DE OLIVEIRA, Comandante de 1ª Brigada de Cavalaria Mecanizada;

Maj Inf CARLOS ANDRES SCHMITT, do Cmdo 1ª Bda C Mec;

Maj Cav RAFAEL POLINÍCIO LANZA BRAGA, do Cmdo 1ª Bda C Mec; e

2º Sgt QE ROGÉRIO DOS SANTOS, do Esqd Cmdo 1ª Bda C Mec.

Para fim de aplicação da Lei nº 5.809, de 10 de outubro de 1972, regulamentada pelo Decreto nº 71.733, de 18 de janeiro de 1973, a missão está enquadrada como eventual, militar, sem mudança de sede, sem dependentes e será realizada sem ônus relativo a passagens e com ônus no tocante a diárias para o Exército Brasileiro/COTER.

**PORTARIA Nº 399, DE 19 DE MARÇO DE 2018.**

Designação para viagem ao exterior.

**O COMANDANTE DO EXÉRCITO**, no uso da atribuição que lhe confere o art. 4º da Lei Complementar nº 97, de 9 de junho de 1999, alterada pela Lei Complementar nº 136, de 25 de agosto de 2010, combinado com o art. 1º do Decreto nº 8.798, de 4 de julho de 2016, e considerando o disposto no art. 20, inciso VI, alínea “i”, da Estrutura Regimental do Comando do Exército, aprovada pelo Decreto nº 5.751, de 12 de abril de 2006, e o que prescreve a Portaria nº 545-MD, de 7 de março de 2014, resolve

**DESIGNAR**

os militares a seguir nomeados, para participarem do Exercício Combinado ORION 2018 (Atv PVANA XP2-C034), nas cidades de Lisboa, Amadora, Viseu, Santa Margarida e Beja, na República Portuguesa, no período de 26 de abril a 10 de maio de 2018, incluindo os deslocamentos:

Ten Cel Inf JULIO CESAR TOLEDO SOUSA DE ALMEIDA, do Cmdo COpEsp;  
Ten Cel Art HAROLDO HEITOR DE CARVALHO, do Cmdo 12ª Bda Inf L (Amv);  
Ten Cel Inf MARCELO DE MELO PONTES FELICIANO, do Cmdo Bda Inf Pqdt;  
Maj Cav DANIEL BERNARDI ANNES, do Cmdo 5ª Bda C Bld; e  
S Ten Inf SANDRO DE JESUS GUIMARÃES, do 26º BI Pqdt.

Para fim de aplicação da Lei nº 5.809, de 10 de outubro de 1972, regulamentada pelo Decreto nº 71.733, de 18 de janeiro de 1973, a missão está enquadrada como eventual, militar, sem mudança de sede, sem dependentes e será realizada com ônus total para o Exército Brasileiro/COTER.

**PORTARIA Nº 400, DE 20 DE MARÇO DE 2018.**

Tornar sem efeito a designação para realizar viagem de serviço ao exterior.

**O COMANDANTE DO EXÉRCITO**, no uso da atribuição que lhe confere o art. 4º da Lei Complementar nº 97, de 9 de junho de 1999, alterada pela Lei Complementar nº 136, de 25 de agosto de 2010, combinado com o art. 1º do Decreto nº 8.798, de 4 de julho de 2016, e considerando o disposto no art. 20, inciso VI, alínea “i”, da Estrutura Regimental do Comando do Exército, aprovada pelo Decreto nº 5.751, de 12 de abril de 2006, e o que prescreve a Portaria nº 545-MD, de 7 de março de 2014, resolve

**TORNAR SEM EFEITO**

a designação do Cel Art VALÉRIO LUIZ LANGE e do Cel Inf GERSON VARGAS ÁVILA, ambos do EME, para visitar o Comando de Transformação do Exército do Futuro (COTEF) e ao Centro Regional de Estudos Estratégicos em Segurança (CREES) (Atv PVANA XP1-A157), na cidade de Bogotá, na República da Colômbia, no período de 5 a 10 de março de 2018, incluindo os deslocamentos, conforme a Portaria do Comandante do Exército nº 151, de 16 de fevereiro de 2018, publicada no Boletim do Exército nº 10, de 9 de março de 2018.



PORTARIA Nº 401, DE 20 DE MARÇO DE 2018.

Designação para viagem de serviço ao exterior.

O **COMANDANTE DO EXÉRCITO**, no uso da atribuição que lhe confere o art. 4º da Lei Complementar nº 97, de 9 de junho de 1999, alterada pela Lei Complementar nº 136, de 25 de agosto de 2010, combinado com o art. 1º do Decreto nº 8.798, de 4 de julho de 2016, e considerando o disposto no art. 20, inciso VI, alínea “i”, da Estrutura Regimental do Comando do Exército, aprovada pelo Decreto nº 5.751, de 12 de abril de 2006, e o que prescreve a Portaria nº 545-MD, de 7 de março de 2014, resolve

**DESIGNAR**

os militares a seguir nomeados, para participarem da *Cisco Networking Academy Conference Latin America* (Atv PVANA XP2-A021), na cidade de Santiago, na República do Chile, no período de 21 a 25 de maio de 2018, incluindo os deslocamentos:

Ten Cel Com MARCELO HINAGO, do Cmdo Com GE Ex;

Cap Com VICTOR DE MATOS VASCONCELOS CARVALHO, da EsCom; e

2º Sgt Mnt Com BRUNO CEZAR SCOPEL SARCINELLI, da EsCom.

Para fim de aplicação da Lei nº 5.809, de 10 de outubro de 1972, regulamentada pelo Decreto nº 71.733, de 18 de maio de 1973, a missão está enquadrada como eventual, militar, sem mudança de sede, sem dependentes e será realizada com ônus total para o Exército Brasileiro/DCT.

PORTARIA Nº 402, DE 20 DE MARÇO DE 2018.

Nomeação de Inspetor de Saúde de Região Militar.

O **COMANDANTE DO EXÉRCITO**, no uso das atribuições que lhe conferem o art. 20, inciso VI, alínea "g", da Estrutura Regimental do Comando do Exército, aprovada pelo Decreto nº 5.751, de 12 de abril de 2006, e o art. 9º, inciso II, alínea "a", do Regulamento de Movimentação para Oficiais e Praças do Exército, aprovado pelo Decreto nº 2.040, de 21 de outubro de 1996, alterado pelo Decreto nº 8.514, de 3 de setembro de 2015 e considerando o disposto no art. 4º da Lei Complementar no 97, de 9 de junho de 1999, com redação dada pela Lei Complementar nº 136, de 25 de agosto de 2010, resolve

**NOMEAR**

por necessidade do serviço, *ex officio*, para o desempenho do cargo de Inspetor de Saúde de Região Militar os seguintes Oficiais:

da 1ª RM (Rio de Janeiro-RJ), o Cel Med ALBERTO PEREIRA OLIVEIRA;

da 2ª RM (São Paulo-SP), o Cel Med LUIS CÉSAR FERNANDES;

da 4ª RM (Belo Horizonte-MG), o Cel Med PAULO FERREIRA MARQUES;

da 5ª RM (Curitiba-PR), o Cel Med JAIME RZETELNY;

da 6ª RM (Salvador-BA), o Ten Cel Med ANETE JARDIM DE FARIAS;

da 7ª RM (Recife-PE), o Ten Cel Med HAILTON ANTÔNIO CASARA CAVALCANTE;

da 8ª RM (Belém-PA), o Ten Cel Med DELCIVALDO NONATO DE ARAUJO SILVA;

da 10ª RM (Fortaleza-CE), o Cel Med EXPEDITO ROBERTO SILVEIRA SOUSA DANTAS;

da 11ª RM (Brasília-DF), o Cel Med LUCAS VILHENA DE MORAES; e

da 12ª RM (Manaus-AM), o Cel Med MILTON BAPTISTA PEREIRA NETO.

PORTARIA Nº 404, DE 20 DE MARÇO DE 2018.

Designação para viagem de serviço ao exterior.

**O COMANDANTE DO EXÉRCITO**, no uso da atribuição que lhe confere o art. 4º da Lei Complementar nº 97, de 9 de junho de 1999, alterada pela Lei Complementar nº 136, de 25 de agosto de 2010, combinado com o art. 1º do Decreto nº 8.798, de 4 de julho de 2016, e considerando o disposto no art. 20, inciso VI, alínea “i”, da Estrutura Regimental do Comando do Exército, aprovada pelo Decreto nº 5.751, de 12 de maio de 2006, e o que prescreve a Portaria nº 545-MD, de 7 de março de 2014, resolve:

Art. 1º Tornar sem efeito a designação da Alu IME ANDRESSA SOARES BRAZ, do IME, conforme Portaria nº 245, de 28 de fevereiro de 2018, publicada no Boletim do Exército nº 10, de 9 de março de 2018.

Art. 2º Designar a Alu IME ISADORA BANDOCH, do IME, para participar da *Sandhurst Military Skills Competition* (Atv PVANA XP1-B023), na cidade de *West Point*, nos Estados Unidos da América, no período de 7 a 17 de abril de 2018, incluindo os deslocamentos.

Art. 3º Para fim de aplicação da Lei nº 5.809, de 10 de outubro de 1972, regulamentada pelo Decreto nº 71.733, de 18 de janeiro de 1973, a missão está enquadrada como eventual, militar, sem mudança de sede, sem dependentes e será realizada com ônus parcial para o Exército Brasileiro/EME.

PORTARIA Nº 407, DE 20 DE MARÇO DE 2018.

Designação para viagem de serviço ao exterior.

**O COMANDANTE DO EXÉRCITO**, no uso da atribuição que lhe confere o art. 4º da Lei Complementar nº 97, de 9 de junho de 1999, alterada pela Lei Complementar nº 136, de 25 de agosto de 2010, combinado com o art. 1º do Decreto nº 8.798, de 4 de julho de 2016, e considerando o disposto no art. 20, inciso VI, alínea “i”, da Estrutura Regimental do Comando do Exército, aprovada pelo Decreto nº 5.751, de 12 de maio de 2006, e o que prescreve a Portaria nº 545-MD, de 7 de março 2014, resolve

**DESIGNAR**

o Cel Inf JOÃO ROBERTO ALBIM GOBERT DAMASCENO, do EME, para participar do Seminário “*African Land Force Summit (ALFS)*” (Atv PVANA XI2-D022), na cidade de *Abuja*, na República Federal da Nigéria, no período de 14 a 21 de abril de 2018, incluindo os deslocamentos.

Para fim de aplicação da Lei nº 5.809, de 10 de outubro de 1972, regulamentada pelo Decreto nº 71.733, de 18 de janeiro de 1973, a missão está enquadrada como eventual, militar, sem mudança de sede, sem dependentes e será realizada com ônus total para o Exército Brasileiro/Gab Cmt Ex.

PORTARIA Nº 415, DE 20 DE MARÇO DE 2018.

Designação para viagem de serviço ao exterior.

**O COMANDANTE DO EXÉRCITO**, no uso da atribuição que lhe confere o art. 4º da Lei Complementar nº 97, de 9 de junho de 1999, alterada pela Lei Complementar nº 136, de 25 de agosto de 2010, combinado com o art. 1º do Decreto nº 8.798, de 4 de julho de 2016, e considerando o disposto no art. 20, inciso VI, alínea “i”, da Estrutura Regimental do Comando do Exército, aprovada pelo Decreto nº 5.751, de 12 de maio de 2006, e o que prescreve a Portaria nº 545-MD, de 7 de março de 2014, resolve

## DESIGNAR

os militares a seguir nomeados, para participarem das atividades referentes a Promoção Cultural do Circuito da Força Expedicionária Brasileira (FEB) na Itália e nas atividades de assessoramento ao representante do Comandante do Exército nas atividades naquele país (Atv PVANA XI2-C167), nas cidades de Roma, Pistóia, Montese, Porretta Terme e Monte Castelo, todas na República Italiana, no período de 16 a 27 de abril de 2018, incluindo os deslocamentos:

Cel Art CEZAR CARRIEL BENETTI, do CComSEx;  
Ten Cel Inf ANDERSON RAMOS MARQUES, do EME;  
Cap QCO JOSÉ RAIMUNDO SILVEIRA CERQUEIRA, do CComSEx;  
S Ten Inf RINALDO PEREIRA MATHIAS, do CComSEx; e  
S Ten Mat Bel EDMILSON SEVERINO DOS SANTOS, do CComSEx.

Para fim de aplicação da Lei nº 5.809, de 10 de outubro de 1972, regulamentada pelo Decreto nº 71.733, de 18 de janeiro de 1973, a missão está enquadrada como eventual, militar, sem mudança de sede, sem dependentes e será realizada com ônus total para o Exército Brasileiro/EME.

PORTARIA Nº 416, DE 20 DE MARÇO DE 2018.

Autorização para viagem ao exterior.

O **COMANDANTE DO EXÉRCITO**, no uso da atribuição que lhe confere o art. 4º da Lei Complementar nº 97, de 9 de junho de 1999, alterada pela Lei Complementar nº 136, de 25 de agosto de 2010, considerando o disposto no art. 20, inciso VI, alínea “i”, da Estrutura Regimental do Comando do Exército, aprovada pelo Decreto nº 5.751, de 12 de abril de 2006, combinado com a alínea “d” do inciso II do art. 2º da portaria nº 545/MD, de 7 de março de 2014, resolve

## HOMOLOGAR

o afastamento do País da servidora civil WALLY AUF DER STRASSE, matrícula SIAPE nº 1.285.230, ocupante do cargo de Professora do Ensino Básico, Técnico e Tecnológico, classe D, Padrão IV, Nível “3”, lotada no Colégio Militar de Curitiba, a fim de participar da *Conference Global Medical Engineering Physics Exchanges & Pan American Health Care Exchanges (PAHCE)*, na cidade do Porto, na República Portuguesa, no período de 19 a 24 de março de 2018.

Para fim de aplicação da Lei nº 5.809, de 10 de outubro de 1972, regulamentada pelo Decreto nº 71.733, de 18 de janeiro de 1973, combinado com o Decreto nº 91.800, de 18 de outubro de 1985, a atividade será realizada com ônus limitado para o Exército Brasileiro, relativo à retribuição pelo cargo efetivo que ocupa no Brasil, em moeda nacional (Real) e com todas as despesas relativas a diárias e passagens custeadas pela própria Professora interessada.

PORTARIA Nº 417, DE 21 DE MARÇO DE 2018.

Designação para viagem de serviço ao exterior.

O **COMANDANTE DO EXÉRCITO**, no uso da atribuição que lhe confere o art. 4º da Lei Complementar nº 97, de 9 de junho de 1999, alterada pela Lei Complementar nº 136, de 25 de agosto de 2010, combinado com o art. 1º do Decreto nº 8.798, de 4 de julho de 2016, e considerando o disposto no art. 20, inciso VI, alínea “i”, da Estrutura Regimental do Comando do Exército, aprovada pelo Decreto nº 5.751, de 12 de maio de 2006, e o que prescreve a Portaria nº 545-MD, de 7 de março de 2014, resolve

## **DESIGNAR**

o Cel Cav RICARDO DE CASTRO TROVIZO e o Ten Cel Art MARCIO DANTAS AVELINO LEITE, ambos do Gab Cmt Ex, para participarem do Simpósio Internacional sobre Segurança e Leis Militares 2018 (Atv PVANA XI2-D004), na cidade de *Seoul*, na República da Coréia, no período de 27 de maio a 4 de junho de 2018, incluindo os deslocamentos.

Para fim de aplicação da Lei nº 5.809, de 10 de outubro de 1972, regulamentada pelo Decreto nº 71.733, de 18 de janeiro de 1973, a missão está enquadrada como eventual, militar, sem mudança de sede, sem dependentes e será realizada com ônus total para o Exército Brasileiro/Gab Cmt Ex.

PORTARIA Nº 420, DE 21 DE MARÇO DE 2018.

Designação para curso no exterior.

O **COMANDANTE DO EXÉRCITO**, no uso da atribuição que lhe confere o art. 4º da Lei Complementar nº 97, de 9 de junho de 1999, alterada pela Lei Complementar nº 136, de 25 de agosto de 2010, combinado com o art. 1º do Decreto nº 8.798, de 4 de julho de 2016, resolve

## **DESIGNAR**

o Ten Cel Cav JOSÉ PAULO FELIPE JÚNIOR, do CIE, para frequentar o Curso Superior de Inteligência Militar (Atv PCENA V18/098), a ser realizado na Escola de Inteligência do Exército, na cidade de Lima, na República do Peru, com início previsto para a 1ª quinzena de julho de 2018 e duração aproximada de 06 (seis) meses, com ônus total para o Comando do Exército.

A missão é considerada transitória, de natureza militar, sem dependentes e com mudança de sede, estando enquadrada na alínea “b” do inciso I e na alínea “b” do inciso II do art. 3º da Lei nº 5.809, de 10 de outubro de 1972, regulamentada pelo Decreto nº 71.733, de 18 de janeiro de 1973, modificado pelos Decretos nº 3.643, de 26 de outubro de 2000, 5.992, de 19 de dezembro de 2006, 6.258, de 19 de novembro de 2007, 6.576, de 25 de setembro de 2008, e 6.907, de 21 de julho de 2009.

PORTARIA Nº 422, DE 21 DE MARÇO DE 2018.

Designação sem efeito para curso no exterior.

O **COMANDANTE DO EXÉRCITO**, no uso da atribuição que lhe confere o art. 4º da Lei Complementar nº 97, de 9 de junho de 1999, alterada pela Lei Complementar nº 136, de 25 de agosto de 2010, combinado com o art. 1º do Decreto nº 8.798, de 4 de julho de 2016, resolve

## **TORNAR SEM EFEITO**

a Portaria nº 002, de 2 de janeiro de 2018, publicada no BE nº 3 de 19 de janeiro de 2018, que designou o Cel Inf ANDERSON DE SOUZA PEDRA, do GSIPR, para frequentar o Curso de Altos Estudos de Gerenciamento de Defesa (Atv PCENA V18/039), a ser realizado em *Secunderabad*, na República da Índia, com início previsto para a segunda quinzena de maio de 2018 e duração aproximada de dez meses, com ônus total para o Comando do Exército.

PORTARIA Nº 428, DE 21 DE MARÇO DE 2018.

Designação para curso no exterior.

**O COMANDANTE DO EXÉRCITO**, no uso da atribuição que lhe confere o art. 4º da Lei Complementar nº 97, de 9 de junho de 1999, alterada pela Lei Complementar nº 136, de 25 de agosto de 2010, combinado com o art. 1º do Decreto nº 8.798, de 4 de julho de 2016, resolve:

Art. 1º Designar o Maj Inf FÁBIO DE SOUZA E SILVA, do Cmdo Bda Inf Pqdt e o Maj Art LUÍS RICARDO AGUIAR, do Cmdo 9ª RM, para frequentarem o Curso de Estado-Maior das Forças Armadas (Atv PCENA V18/010), na cidade de Madri, no Reino da Espanha, com início previsto para a 2ª quinzena de agosto de 2018 e duração aproximada de dez meses, com ônus total para o Comando do Exército.

Art. 2º A missão é considerada transitória, de natureza militar, com dependentes e com mudança de sede, estando enquadrada na alínea “b” do inciso I e na alínea “b” do inciso II do art. 3º da Lei nº 5.809, de 10 de outubro de 1972, regulamentada pelo Decreto nº 71.733, de 18 de janeiro de 1973, modificado pelos Decretos nº 3.643, de 26 de outubro de 2000, 5.992, de 19 de dezembro de 2006, 6.258, de 19 de novembro de 2007, 6.576, de 25 de setembro de 2008, e 6.907, de 21 de julho de 2009.

Art. 3º Após a atividade, os militares deverão ser classificados, por término de missão no exterior, de acordo com a Portaria Cmt Ex nº 887, de 26 de julho de 2017 e a Portaria nº 402-EME, de 6 de setembro de 2017.

PORTARIA Nº 429, DE 21 DE MARÇO DE 2018.

Designação para viagem de serviço ao exterior.

**O COMANDANTE DO EXÉRCITO**, no uso da atribuição que lhe confere o art. 4º da Lei Complementar nº 97, de 9 de junho de 1999, alterada pela Lei Complementar nº 136, de 25 de agosto de 2010, combinado com o art. 1º do Decreto nº 8.798, de 4 de julho de 2016, e considerando o disposto no art. 20, inciso VI, alínea “i”, da Estrutura Regimental do Comando do Exército, aprovada pelo Decreto nº 5.751, de 12 de maio de 2006, e o que prescreve a Portaria nº 545-MD, de 7 de março de 2014, resolve

**DESIGNAR**

os militares a seguir nomeados, para participarem das atividades referentes a Promoção Cultural do Circuito da Força Expedicionária Brasileira (FEB) na Itália (Atv PVANA XI2-C092), nas cidades de Roma, Pistóia, Montese, Porretta Terme e Monte Castelo, todas na República Italiana, no período de 18 a 27 de abril de 2018, incluindo os deslocamentos:

Cap Art JOEL REIS ALVES NETO, da ESA;  
Cad ARTUR PAIXÃO DE ALENCAR, da AMAN;  
Cad ANDRÉ ANDRADE LONGARAY FILHO, da AMAN;  
Alu CFS JOAQUIM MANOEL PEREIRA, do CIAvEx;  
Alu CFS LUCAS MARTINS EUGENIO, da ESA; e  
Alu CFS CHRISTIAN DA SILVA RAMOS, da EsSLog.

Para fim de aplicação da Lei nº 5.809, de 10 de outubro de 1972, regulamentada pelo Decreto nº 71.733, de 18 de janeiro de 1973, a missão está enquadrada como eventual, militar, sem mudança de sede, sem dependentes e será realizada com ônus total para o Exército Brasileiro/EME.

PORTARIA Nº 447, DE 23 DE MARÇO DE 2018.

Designação para curso no exterior.

O **COMANDANTE DO EXÉRCITO**, no uso da atribuição que lhe confere o art. 4º da Lei Complementar nº 97, de 9 de junho de 1999, alterada pela Lei Complementar nº 136, de 25 de agosto de 2010, combinado com o art. 1º do Decreto nº 8.798, de 4 de julho de 2016, e considerando o disposto no art. 20, inciso VI, alínea “i”, da Estrutura Regimental do Comando do Exército, aprovada pelo Decreto nº 5.751, de 12 de maio de 2006, e o que prescreve a Portaria nº 545-MD, de 7 de março 2014, resolve

**DESIGNAR**

a Maj Med LUCIANA TEIXEIRA FERRAZ MENCIA, da EsAO, para frequentar o *UN Female Military Officers Course* (Atv PCENA V18/140), a ser realizado no *Centre for United Nations Peacekeeping*, em *Nova Delhi*, na República da Índia, no período de 6 a 23 de abril de 2018, incluindo os deslocamentos.

Para fim de aplicação da Lei nº 5.809, de 10 de outubro de 1972, regulamentada pelo Decreto nº 71.733, de 18 de janeiro de 1973, a missão está enquadrada como eventual, militar, sem mudança de sede, sem dependentes e será realizada sem ônus relativo a passagens e com ônus total no tocante a diárias, referente apenas aos períodos de deslocamento, para o Exército Brasileiro/Gab Cmt Ex.

PORTARIA Nº 472, DE 27 DE MARÇO DE 2018.

Concessão da Medalha Militar de Ouro com Passador de Platina.

O **COMANDANTE DO EXÉRCITO**, no uso da competência que lhe confere o Decreto nº 8.798, de 4 de julho de 2016, combinado com o art. 4º da Lei Complementar nº 97, de 9 de junho de 1999, alterada pela Lei Complementar nº 136, de 25 de agosto de 2010, e de acordo com o que propõe a Secretaria-Geral do Exército, resolve

**CONCEDER**

a Medalha Militar de Ouro com Passador de Platina, criada pelo Decreto nº 4.238, de 15 de novembro de 1901, nos termos do Decreto nº 39.207, de 22 de maio de 1956, com a redação dada pelo Decreto nº 70.751, de 23 de junho de 1972, ao General de Divisão (011207212-9) GLÁUCIO LUCAS ALVES, por haver completado, em 2 de março de 2018, quarenta anos de bons serviços prestados nas condições exigidas pelas Normas para Concessão da Medalha Militar, aprovadas pela Portaria do Comandante do Exército nº 1.548, de 28 de outubro de 2015.

PORTARIA Nº 473, DE 27 DE MARÇO DE 2018.

Concessão da Medalha Militar de Ouro com Passador de Platina.

O **COMANDANTE DO EXÉRCITO**, no uso da competência que lhe confere o Decreto nº 8.798, de 4 de julho de 2016, combinado com o art. 4º da Lei Complementar nº 97, de 9 de junho de 1999, alterada pela Lei Complementar nº 136, de 25 de agosto de 2010, e de acordo com o que propõe a Secretaria-Geral do Exército, resolve

**CONCEDER**

a Medalha Militar de Ouro com Passador de Platina, criada pelo Decreto nº 4.238, de 15 de novembro de 1901, nos termos do Decreto nº 39.207, de 22 de maio de 1956, com a redação dada pelo Decreto nº

70.751, de 23 de junho de 1972, ao General de Brigada (026994872-5) CARLOS SÉRGIO CAMARA SAÚ, por haver completado, em 7 de fevereiro de 2018, quarenta anos de bons serviços prestados nas condições exigidas pelas Normas para Concessão da Medalha Militar, aprovadas pela Portaria do Comandante do Exército nº 1.548, de 28 de outubro de 2015.

PORTARIA Nº 474, DE 27 DE MARÇO DE 2018.

Concessão da Medalha Militar de Ouro com Passador de Platina.

O **COMANDANTE DO EXÉRCITO**, no uso da competência que lhe confere o Decreto nº 8.798, de 4 de julho de 2016, combinado com o art. 4º da Lei Complementar nº 97, de 9 de junho de 1999, alterada pela Lei Complementar nº 136, de 25 de agosto de 2010, e de acordo com o que propõe a Secretaria-Geral do Exército, resolve

### **CONCEDER**

a Medalha Militar de Ouro com Passador de Platina, criada pelo Decreto nº 4.238, de 15 de novembro de 1901, nos termos do Decreto nº 39.207, de 22 de maio de 1956, com a redação dada pelo Decreto nº 70.751, de 23 de junho de 1972, ao General de Brigada (026995292-5) LUCIANO JOSÉ PENNA, por haver completado, em 17 de março de 2018, quarenta anos de bons serviços prestados nas condições exigidas pelas Normas para Concessão da Medalha Militar, aprovadas pela Portaria do Comandante do Exército nº 1.548, de 28 de outubro de 2015.

PORTARIA Nº 475, DE 27 DE MARÇO DE 2018.

Concessão da Medalha Militar de Ouro com Passador de Platina.

O **COMANDANTE DO EXÉRCITO**, no uso da competência que lhe confere o Decreto nº 8.798, de 4 de julho de 2016, combinado com o art. 4º da Lei Complementar nº 97, de 9 de junho de 1999, alterada pela Lei Complementar nº 136, de 25 de agosto de 2010, e de acordo com o que propõe a Secretaria-Geral do Exército, resolve

### **CONCEDER**

a Medalha Militar de Ouro com Passador de Platina, criada pelo Decreto nº 4.238, de 15 de novembro de 1901, nos termos do Decreto nº 39.207, de 22 de maio de 1956, com a redação dada pelo Decreto nº 70.751, de 23 de junho de 1972, ao General de Brigada (026994042-5) FLAVIO MARCUS LANCIA BARBOSA, por haver completado, em 14 de março de 2018, quarenta anos de bons serviços prestados nas condições exigidas pelas Normas para Concessão da Medalha Militar, aprovadas pela Portaria do Comandante do Exército nº 1.548, de 28 de outubro de 2015.

PORTARIA Nº 476, DE 27 DE MARÇO DE 2018.

Concessão da Medalha Militar de Ouro com Passador de Platina.

O **COMANDANTE DO EXÉRCITO**, no uso da competência que lhe confere o Decreto nº 8.798, de 4 de julho de 2016, combinado com o art. 4º da Lei Complementar nº 97, de 9 de junho de 1999, alterada pela Lei Complementar nº 136, de 25 de agosto de 2010, e de acordo com o que propõe a Secretaria-Geral do Exército, resolve

### **CONCEDER**

a Medalha Militar de Ouro com Passador de Platina, criada pelo Decreto nº 4.238, de 15 de novembro de 1901, nos termos do Decreto nº 39.207, de 22 de maio de 1956, com a redação dada pelo Decreto nº 70.751, de 23 de junho de 1972, ao General de Brigada (026993732-2) JORGE ANTONIO SMICELATO, por haver completado, em 7 de fevereiro de 2018, quarenta anos de bons serviços prestados nas condições exigidas pelas Normas para Concessão da Medalha Militar, aprovadas pela Portaria do Comandante do Exército nº 1.548, de 28 de outubro de 2015.

## **SECRETARIA-GERAL DO EXÉRCITO**

PORTARIA Nº 111, DE 22 DE MARÇO DE 2018.

Concessão da Medalha Exército Brasileiro.

O **SECRETÁRIO-GERAL DO EXÉRCITO**, no uso da competência que lhe confere o artigo 20. da Portaria nº 1.570 do Comandante do Exército, de 13 de novembro de 2017, resolve

### **CONCEDER,**

a Medalha Exército Brasileiro aos seguintes militares da Marinha do Brasil:

Capitão de Mar e Guerra REGINALDO PINTO SAMPAIO; e  
Capitão de Fragata ALESSANDRO JOSÉ FERREIRA CARVALHO.

a Medalha Exército Brasileiro aos seguintes militares da Aeronáutica:

Brigadeiro ALCIDES TEIXEIRA BARBACOVÍ; e  
Brigadeiro MAURICIO SAMPAIO CARVALHO.

a Medalha Exército Brasileiro aos seguintes militares das Forças Auxiliares:

Coronel QOPM ANDRÉ PESSOA CAVALCANTI; e  
Coronel QCBM MARCÍLIO ROSSINI DA SILVA.

a Medalha Exército Brasileiro às seguintes personalidades brasileiras:

DANIELA SILVA REZENDE;  
DOMINGOS GOMES DE AGUIAR NETO, Deputado Federal;  
GERSON DIAS ALVES, Auditor Federal;  
HELDER MOLINA;  
JOÃO BRASIL CARVALHO LEITE, Engenheiro Mecânico;  
JOSÉ ARMANDO ZEMA DE RESENDE;  
JOSÉ CARLOS DAHER, Doutor;  
JOSÉ MAURÍCIO VALLADÃO CAVALCANTI FERREIRA, Deputado estadual;  
JUAN HORACIO DJEDJEIAN;  
JULIO CÉSAR DE AZEVEDO REIS;  
LARISSA CAROLINA AMORIM DOS SANTOS;  
LUIZ SERGIO BARBOSA FILHO;  
MARCELO HORTA SANÁBIO, Procurador;  
MARCELO TAKESHI KARIMATA, Auditor Federal;  
MARIA ROSARIO DA SILVA BARCELLOS;  
MARIANGELA FIALEK;  
MARIA SUELI GOMES SILVA;  
MARIA LINDINALVA MIRANDA;  
NILTON MOLINA;



PAULO MAURÍCIO TEIXEIRA DA COSTA;  
STEFNO GARCIA SISTI, Agente de Polícia Federal; e  
VITOR HUGO DE ARAUJO ALMEIDA, Consultor Legislativo.

a Medalha Exército Brasileiro aos seguintes militares e civis estrangeiros:

ROBERTO PEREIRA BORDÓN, Contra-Almirante, REPÚBLICA ARGENTINA;  
BONNIE MARIE MACE, ESTADOS UNIDOS DA AMÉRICA;  
LUIS ENRIQUE VIERA SANTAMARIA, Coronel, REPÚBLICA DE EL SALVADOR; e  
SAAR KOURSH, ESTADO DE ISRAEL.

PORTARIA Nº 112-SGEx, DE 26 DE MARÇO DE 2018.

Concessão de Medalha de Serviço Amazônico com Passador de Bronze.

O **SECRETÁRIO-GERAL DO EXÉRCITO**, no uso da competência que lhe é conferida pelo inciso I do art. 27 da Portaria do Comandante do Exército nº 1.550, de 28 de outubro de 2015, combinado com a alínea “a” do inciso XVII do art. 1º da Portaria do Comandante do Exército nº 1.700, de 8 de dezembro de 2017, resolve

### CONCEDER

a Medalha de Serviço Amazônico com Passador de Bronze, nos termos do Decreto nº 4.622, de 21 de março de 2003, aos militares abaixo relacionados, pelos relevantes serviços prestados em organizações militares da área amazônica, nas condições exigidas pelas Normas para a Concessão da Medalha de Serviço Amazônico, aprovadas pela Portaria do Comandante do Exército nº 1.550, de 28 de outubro de 2015.

Posto/Grad Arma/Q/Sv	Identidade	Nome	OM Proponente
Cel Cav	039704702-8	ROGÉRIO DOS SANTOS LAJOIA GARCIA	Cmdo CMA
Cap Inf	013177264-2	MARCELLO CESAR NOGUEIRA	12º BI
Cap Inf	062351804-0	MÁRCIO JORGE FERREIRA DA COSTA	1º B Op Ap Info
1º Ten Inf	022030464-6	DENILSON MAGALHÃES JESUS DA SILVA	2º BIS
1º Ten QAO	020383844-6	EDSON JOSÉ RIBEIRO	ECT
1º Ten QEM	010118797-9	FELIPE GOMES MARAMBAIA	4º CGEO
1º Ten Inf	021984954-4	GUTEMBERG PIRES DE ALMEIDA	2º BIS
1º Ten Inf	022092724-8	MARCOS MARTINS BENICIO DE MEDEIROS	7º BIB
1º Ten Int	102898264-1	MATEUS CHAVES COSTA	Cmdo 9º Gpt Log
1º Ten Inf	043523914-0	PABLO MARTINS DA SILVA	2º BIS
S Ten Inf	041995544-8	MARCIO DUARTE CORRÊA	Cia Cmdo CML
S Ten Com	112711324-7	RONILÚCIO FERREIRA GOMES	23ª Cia Com SI
S Ten Inf	041991064-1	VALMIR BARBOSA SAMPAIO	BGP
1º Sgt Com	093764764-2	EDIVALDO ALVES DE SÁ	Cmdo CMO
1º Sgt Art	033280134-9	LUIZ FERNANDO TEDESCO	10º GAC SI
1º Sgt Inf	102879574-6	ROBSON DIAS DA SILVA	B Ap Op Esp
2º Sgt Eng	040030785-6	FELIPE SOUZA DE OLIVEIRA	1º BEC
2º Sgt Art	040039835-0	FREDERICO DA SILVA GONÇALVES PEIXOTO	1º GAA Ae
2º Sgt Inf	040065245-9	GABRIEL SANTOS BARATA	1º BIS (Amv)

Posto/Grad Arma/Q/Sv	Identidade	Nome	OM Proponente
2º Sgt Eng	040088835-0	MÁRCIO JOSÉ COSTA BARBOSA	5º BEC
2º Sgt Art	040037495-5	THIAGO DA SILVA FERREIRA	1º GAAAc
3º Sgt MB	011876315-0	JADER BITENCOURT CARDOSO	8º BEC
3º Sgt MB	040122267-4	JOÃO DANIEL CARDOSO BEZERRA	57º BI Mtz (Es)
3º Sgt MB	040121727-8	JOSÉ CARLOS GOMES ALVES DE ALMEIDA	57º BI Mtz (Es)
3º Sgt Topo	070198347-0	RAFAEL ALVES LEITE	4º CGEO
3º Sgt Com	040201295-9	ROBSON DIOGO DO NASCIMENTO	12º BI
3º Sgt Topo	010240867-1	THIAGO CESAR DA SILVA RAMOS	3º CGEO

**PORTARIA Nº 113-SGEx, DE 26 DE MARÇO DE 2018.**

Concessão de Medalha de Serviço Amazônico com Passador de Prata.

O **SECRETÁRIO-GERAL DO EXÉRCITO**, no uso da competência que lhe é conferida pelo inciso I do art. 27 da Portaria do Comandante do Exército nº 1.550, de 28 de outubro de 2015, combinado com a alínea “a” do inciso XVII do art. 1º da Portaria do Comandante do Exército nº 1.700, de 8 de dezembro de 2017, resolve

**CONCEDER**

a Medalha de Serviço Amazônico com Passador de Prata, nos termos do Decreto nº 4.622, de 21 de março de 2003, aos militares abaixo relacionados, pelos relevantes serviços prestados em organizações militares da área amazônica, nas condições exigidas pelas Normas para a Concessão da Medalha de Serviço Amazônico, aprovadas pela Portaria do Comandante do Exército nº 1.550, de 28 de outubro de 2015.

Posto/Grad Arma/Q/Sv	Identidade	Nome	OM Proponente
1º Ten OTT	120059807-4	RENAN LOPES DE OLIVEIRA	4º CTA
2º Ten QAO	041992054-1	HERCULES PINTO DA COSTA	47º BI
2º Ten QAO	049881423-5	JOÃO MOURATO DE LIMA	2º BIS
S Ten Art	042042564-7	ROBSON MANOEL DE MIRANDA	CMJF
1º Sgt Com	043461904-5	ADRIANO LIMA FERNANDES	4º CGEO
1º Sgt Inf	031931184-1	VALMIR LIMA	61º BIS
2º Sgt Inf	040014615-5	AILTON MONTEIRO DA SILVA	2º BIS
3º Sgt STT	120048807-8	BRUNO SANTIAGO BARRETO	C Fron Acre/4º BIS
3º Sgt STT	120132837-2	CHYSPITA GAMA RODRIGUES	4º CGEO
3º Sgt SCT	120133587-2	WILTON PARICÁ DA SILVA	1º Pel Com SI

**PORTARIA Nº 114-SGEx, DE 26 DE MARÇO DE 2018.**

Concessão de Medalha de Serviço Amazônico com Passador de Ouro.

O **SECRETÁRIO-GERAL DO EXÉRCITO**, no uso da competência que lhe é conferida pelo inciso I do art. 27 da Portaria do Comandante do Exército nº 1.550, de 28 de outubro de 2015, combinado com a alínea “a” do inciso XVII do art. 1º da Portaria do Comandante do Exército nº 1.700, de 8 de dezembro de 2017, resolve

## CONCEDER

a Medalha de Serviço Amazônico com Passador de Ouro, nos termos do Decreto nº 4.622, de 21 de março de 2003, aos militares abaixo relacionados, pelos relevantes serviços prestados em organizações militares da área amazônica, nas condições exigidas pelas Normas para a Concessão da Medalha de Serviço Amazônico, aprovadas pela Portaria do Comandante do Exército nº 1.550, de 28 de outubro de 2015.

Posto/Grad Arma/Q/Sv	Identidade	Nome	OM Proponente
Cap QAO	019252653-1	MARCO ANTONIO VASCONCELOS	5º BEC
S Ten Cav	043443344-7	LEANDRO FURTADO DOS SANTOS	B Adm Ap/CMN
S Ten Eng	042020324-2	OSMAR RIBEIRO JUNIOR	6º BEC
S Ten Art	042017924-4	SEBASTIÃO DO NASCIMENTO SERIANO	7º GAC
1º Sgt Inf	085864303-4	JULIO CÉSAR PEREIRA DA SILVA	2º BIS
1º Sgt Inf	102886894-9	MELKES LOPES DA SILVA	1º BIS (Amv)
2º Sgt QE	122951114-0	PEDRO LUIS RIBEIRO DE MOURA	C Fron Solimões/8º BIS
3º Sgt QE	085875823-8	ANTONIO CLAUDIO TOLOSA MODESTO	52º BIS
3º Sgt QE	122955164-1	CLINIO SANTOS DE SOUZA	C Fron Solimões/8º BIS
3º Sgt QE	127572813-5	DELCY QUEIROZ LUCAS	C Fron Solimões/8º BIS
3º Sgt QE	085878663-5	ERISVALDO PEREIRA COELHO	52º BIS
3º Sgt QE	085890893-2	HERCULI CÂNDIDO DAS DORES	52º BIS
3º Sgt QE	085878413-5	JURANDIR MENDES LISBOA	52º BIS

PORTARIA Nº 115-SGEx, DE 26 DE MARÇO DE 2018.

Concessão de Medalha Corpo de Tropa com Passador de Bronze.

O **SECRETÁRIO-GERAL DO EXÉRCITO**, no uso da competência que lhe é conferida pelo inciso I do art. 24 da Portaria do Comandante do Exército nº 1.552, de 28 de outubro de 2015, combinado com a alínea “a” do inciso XVII do art. 1º da Portaria do Comandante do Exército nº 1.700, de 8 de dezembro de 2017, resolve

## CONCEDER

a Medalha Corpo de Tropa com Passador de Bronze, nos termos do Decreto nº 5.166, de 3 de agosto de 2004, aos militares abaixo relacionados, pelos bons serviços prestados em organizações militares de corpo de tropa do Exército Brasileiro durante mais de dez anos nas condições exigidas pelas Normas para a Concessão da Medalha Corpo de Tropa, aprovadas pela Portaria do Comandante do Exército nº 1.552, de 28 de outubro de 2015.

Posto/Grad Arma/Q/Sv	Identidade	Nome	OM Proponente
Ten Cel Art	020369354-4	GENÉSIO SOUZA JUNIOR	18º GAC
Maj Cav	021648874-2	RAFAEL ESSENBERG	H Gu João Pessoa
Cap Art	013177834-2	SÁVIO COELHO DE OLIVEIRA	5º GAC AP
Cap Eng	013180024-5	UÊMERTON FERREIRA DA SILVA	5º BEC
2º Sgt MB	010191645-0	CARLOS ALBERTO DE ALMEIDA FILHO	11ª Cia Com Mec
2º Sgt Inf	040000405-7	CLÉCIO NOGUEIRA LEÃO DE OLIVEIRA	C Fron Solimões/8º BIS

<b>Posto/Grad Arma/Q/Sv</b>	<b>Identidade</b>	<b>Nome</b>	<b>OM Proponente</b>
2º Sgt MB	010099885-5	DOUGLAS KNEIPP CARVALHO	B Mnt Sup Av Ex
2º Sgt Inf	040044265-3	FELIPE DE BASTOS FREIRE ALVARENGA	2º BIL
2º Sgt Eng	040030785-6	FELIPE SOUZA DE OLIVEIRA	1º BEC
2º Sgt Art	040039835-0	FREDERICO DA SILVA GONÇALVES PEIXOTO	1º GAA Ae
2º Sgt MB	010074205-5	HEBERTON LUCIANO LIMA DE SOUZA	7º GAC
2º Sgt Inf	040000665-6	JERRY WILSON GALINDO TEIXEIRA	C Fron Rondônia/6º BIS
2º Sgt Inf	040026225-9	JOÃO LUIZ DE ABREU NETO	17º B Fron
2º Sgt Sau	013198464-3	LUIZ CARLOS BEZERRA SILVA	7º D Sup
2º Sgt Inf	040043205-0	PAULO EDUARDO DINIZ DOS SANTOS	12º BI
2º Sgt Art	040037495-5	THIAGO DA SILVA FERREIRA	1º GAA Ae
3º Sgt Mus	040231085-8	EVERALDO JOSÉ MAIA DE ALMEIDA	12º BI

PORTARIA Nº 116-SGEx, DE 26 DE MARÇO DE 2018.

Concessão de Medalha Corpo de Tropa com Passador de Prata.

O **SECRETÁRIO-GERAL DO EXÉRCITO**, no uso da competência que lhe é conferida pelo inciso I do art. 24 da Portaria do Comandante do Exército nº 1.552, de 28 de outubro de 2015, combinado com a alínea “a” do inciso XVII do art. 1º da Portaria do Comandante do Exército nº 1.700, de 8 de dezembro de 2017, resolve

### **CONCEDER**

a Medalha Corpo de Tropa com Passador de Prata, nos termos do Decreto nº 5.166, de 3 de agosto de 2004, aos militares abaixo relacionados, pelos bons serviços prestados em organizações militares de corpo de tropa do Exército Brasileiro durante mais de quinze anos nas condições exigidas pelas Normas para a Concessão da Medalha Corpo de Tropa, aprovadas pela Portaria do Comandante do Exército nº 1.552, de 28 de outubro de 2015.

<b>Posto/Grad Arma/Q/Sv</b>	<b>Identidade</b>	<b>Nome</b>	<b>OM Proponente</b>
S Ten Com	042019124-9	ELDIN ALDRIN FRANCISCO	13º RC Mec
1º Sgt Cav	043460994-7	ALEX SANDRO MADEIRA DE OLIVEIRA	5º RC Mec
1º Sgt Mnt Com	011462314-3	ALEXANDRE BUENO FRANÇA	3º B Av Ex
1º Sgt MB	013004944-8	CLODOALDO BUENO DA SILVA	33º BI Mec
1º Sgt Eng	043508374-6	LUCIANO LOPES DE ARAÚJO	CECMA
1º Sgt Inf	043514864-8	RICARDO FERREIRA SILVA	C Fron Rio Negro/5º BIS
1º Sgt Mnt Com	011465984-0	ROBSON DE SOUZA SANTOS	AMAN
2º Sgt QE	122951114-0	PEDRO LUIS RIBEIRO DE MOURA	C Fron Solimões/8º BIS
3º Sgt QE	122955164-1	CLINIO SANTOS DE SOUZA	C Fron Solimões/8º BIS
3º Sgt QE	127584883-4	RAIMUNDO RODRIGUES CHOTA	C Fron Solimões/8º BIS

PORTARIA Nº 117-SGEx, DE 26 DE MARÇO DE 2018.

Concessão de Medalha Corpo de Tropa com Passador de Ouro.

O **SECRETÁRIO-GERAL DO EXÉRCITO**, no uso da competência que lhe é conferida pelo inciso I do art. 24 da Portaria do Comandante do Exército nº 1.552, de 28 de outubro de 2015, combinado com a alínea “a” do inciso XVII do art. 1º da Portaria do Comandante do Exército nº 1.700, de 8 de dezembro de 2017, resolve

**CONCEDER**

a Medalha Corpo de Tropa com Passador de Ouro, nos termos do Decreto nº 5.166, de 3 de agosto de 2004, aos militares abaixo relacionados, pelos bons serviços prestados em organizações militares de corpo de tropa do Exército Brasileiro durante mais de vinte anos nas condições exigidas pelas Normas para a Concessão da Medalha Corpo de Tropa, aprovadas pela Portaria do Comandante do Exército nº 1.552, de 28 de outubro de 2015.

Posto/Grad Arma/Q/Sv	Identidade	Nome	OM Proponente
Cap QAO	014775843-7	GEREMIAS RIBEIRO DA SILVA	8º GAC Pqdt
S Ten Art	042041654-7	MARCOS ANTONIO DE OLIVEIRA COSTA	B Adm Ap Ibirapuera
S Ten Inf	101097294-9	MARCOS PAULO SOUSA DA LUZ	1º B Op Ap Info
1º Sgt Inf	043443784-4	ANTÔNIO NIVALDO SILVA FILHO	2ª Cia Fron
1º Sgt Inf	102858874-5	JESSÉ FAÉ JÚNIOR	B Adm Ap/5ª DE
1º Sgt MB	033162224-1	LÉO CÉSAR DE AGUIR	6º BE Cmb
1º Sgt Eng	043442334-9	MARCOS WILIAM TEIXEIRA DE ALMEIDA	BCMS
1º Sgt Com	043443464-3	MAXWELL JOSÉ DE LIMA	22º B Log L
1º Sgt Inf	043442364-6	MOISÉS GOMES DOS SANTOS	Cia Cmdo 1ª DE
1º Sgt Inf	031857404-3	RONI FERREIRA SCHEEREN	Cia Cmdo 8ª Bda Inf Mtz
2º Sgt QE	076214403-8	JOAO MARIA GUSTAVO TAVARES DOS SANTOS	17º GAC
2º Sgt QE	112683914-9	MARCIO DA CRUZ DE SOUSA	6º G M F
3º Sgt QE	127572813-5	DELCY QUEIROZ LUCAS	C Fron Solimões/8º BIS

PORTARIA Nº 118-SGEx, DE 26 DE MARÇO DE 2018.

Concessão de Medalha Militar de Bronze com Passador de Bronze.

O **SECRETÁRIO-GERAL DO EXÉRCITO**, no uso da competência que lhe é conferida pelo art. 12 da Portaria do Comandante do Exército nº 1.548, de 28 de outubro de 2015, combinado com a alínea “a” do inciso XVII do art. 1º da Portaria do Comandante do Exército nº 1.700, de 8 de dezembro de 2017, resolve

**CONCEDER**

a Medalha Militar de Bronze com Passador de Bronze, nos termos do Decreto nº 4.238, de 15 de novembro de 1901, regulamentado pelo Decreto nº 39.207, de 22 de maio de 1956 e com a redação dada pelo Decreto nº 70.751, de 23 de junho de 1972, aos militares abaixo relacionados, por terem completado dez anos de bons serviços nas condições exigidas pelas Normas para Concessão da Medalha Militar, aprovadas pela Portaria do Comandante do Exército nº 1.548, de 28 de outubro de 2015.

<b>Posto/Grad Arma/Q/Sv</b>	<b>Identidade</b>	<b>Nome</b>	<b>Término do decênio</b>	<b>OM Proponente</b>
Cap QCO	062435074-0	ANDERSON MEIRA DA ROSA	7 MAR 18	5º BEC
Cap Dent	011553125-3	BERNARDINO GOMES JÚNIOR	7 MAR 18	OCEX
Cap QCO	062390674-0	CONCEIÇÃO DE MARIA RODRIGUES GOMES	13 MAR 13	H Ge Fortaleza
Cap Med	021612834-8	DANIELLE MILER LA PORTA	3 JAN 15	HCE
Cap Com	010112595-3	RAFAEL ATAÍDES DE MELO	8 FEV 16	23ª Cia Com SI
Cap Med	011848815-4	RODRIGO PAULINO CHAVES	9 JAN 18	38º BI
1º Ten Inf	093822844-2	ALIÊNISON ELIEZER DA SILVA OLIVEIRA	5 FEV 18	9ª Cia Gd
1º Ten Cav	011637865-4	ARLOM SILVA DA ROSA	5 FEV 18	EsEqEx
1º Ten Inf	011636695-6	BRUNO LIMA VIEIRA	5 FEV 18	62º BI
1º Ten Eng	102897904-3	FERNANDO MONTEIRO RODRIGUES COUTINHO	5 FEV 18	1º B Op Ap Info
1º Ten Art	110014195-9	FILIPE DE GÓIS CÂMARA	5 FEV 18	6º G M F
1º Ten Com	011631605-0	FRANCISCO BRUNO RIBEIRO VIDAL	5 FEV 18	Es S Log
1º Ten Art	011634325-2	GUSTAVO BUTSCHKAU VIDAL	5 FEV 18	AMAN
1º Ten Int	011629395-2	MARCEL HENRIQUE PINTO	5 FEV 18	28º BIL
1º Ten Int	030179795-7	STEVAN SOARES DELLA FLORA	5 FEV 18	B Adm QGEx
1º Ten Int	114002184-9	THALES VINICIUS DE SOUZA FRANÇA	5 FEV 18	B Adm QGEx
1º Ten Inf	093823124-8	VICTOR DIEGO DE ANDRADE SILVA	5 FEV 18	Cia Cmdo 23ª Bda Inf SI
1º Ten Cav	011635315-2	WALISSON SANTOS PEDRA	5 FEV 18	EsEqEx
S Ten Com	030927074-2	HELBERT CRISTIANO DE LIMA	12 FEV 1999	62º BI
2º Sgt Int	011485325-2	ANCELMO MACHADO DOS SANTOS	18 SET 15	B Adm Ap/CMN
2º Sgt Inf	040076315-7	ANDRÉ SIQUEIRA DOS SANTOS	20 JUL 16	Cia Cmdo 2ª Bda Inf SI
2º Sgt Inf	040000405-7	CLÉCIO NOGUEIRA LEÃO DE OLIVEIRA	28 JUL 12	C Fron Solimões/8º BIS
2º Sgt Eng	040030785-6	FELIPE SOUZA DE OLIVEIRA	5 AGO 14	1º BEC
2º Sgt Com	040018245-7	ISRAEL VITOR FRANKLIM DA SILVEIRA CARVALHO	6 MAIO 13	B Av T
2º Sgt Inf	043543874-2	IVAN CAMARGO SOARES	4 JUN 14	29º BIB
2º Sgt Art	082969534-5	RAFAEL STAUTMEISTER GOMES	9 SET 17	22º GAC AP
2º Sgt MB	011474385-9	THOMMYSOM FARIAS DE QUEIROZ	20 JUL 16	1º BEC
2º Sgt QE	101042254-9	WAGNER FERNANDES	10 FEV 1999	25º BC
3º Sgt MB	030406185-6	PATRICK PACHECO GARCEZ	5 MAR 18	Pq R Mnt/3

PORTARIA Nº 119-SGEx, DE 26 DE MARÇO DE 2018.

Concessão de Medalha Militar de Prata com Passador de Prata.

**O SECRETÁRIO-GERAL DO EXÉRCITO**, no uso da competência que lhe é conferida pelo art. 12 da Portaria do Comandante do Exército nº 1.548, de 28 de outubro de 2015, combinado com a alínea “a” do inciso XVII do art. 1º da Portaria do Comandante do Exército nº 1.700, de 8 de dezembro de 2017, resolve

## CONCEDER

a Medalha Militar de Prata com Passador de Prata, nos termos do Decreto nº 4.238, de 15 de novembro de 1901, regulamentado pelo Decreto nº 39.207, de 22 de maio de 1956 e com a redação dada pelo Decreto nº 70.751, de 23 de junho de 1972, aos militares abaixo relacionados, por terem completado vinte anos de bons serviços nas condições exigidas pelas Normas para Concessão da Medalha Militar, aprovadas pela Portaria do Comandante do Exército nº 1.548, de 28 de outubro de 2015.

Posto/Grad Arma/Q/Sv	Identidade	Nome	Término do decênio	OM Proponente
Ten Cel Dent	011537144-5	ANA CRISTINA SOCCOL COGO	16 JAN 17	H Gu Santiago
Maj Art	013056634-2	CESAR AUGUSTO CORRÊA COUTINHO	22 FEV 18	1º GAA Ae
Maj Inf	013091514-3	CLEMENTE LIMA DA SILVA	22 FEV 18	2º BIL
Maj Inf	112714874-8	DIOGO OLIVEIRA GENIAL	22 FEV 18	Cmdo 4ª Bda Inf L (Mth)
Maj Art	020482554-1	EDUARDO ROSSI LUCHETTI	22 FEV 18	12º GAC
Maj Int	013053714-5	EMERSON SILVA MAZULO	16 FEV 17	DGE
Maj QCO	062374344-0	FLÁVIA ALVARES FERNANDES	3 MAR 18	Pol Mil Rio de Janeiro
Maj Cav	122962264-0	FLÁVIO CABRAL XAVIER	22 FEV 18	COTER
Maj Int	013057344-7	JÚLIO CÉSAR FALCONE BOMFIM	22 FEV 18	12ª ICFeX
Maj Art	013028774-1	LUCIANO LUBIANA	16 FEV 17	ECEME
Maj QCO	062374414-1	LUIZ FERNANDO DA SILVA BATISTA	3 MAR 18	CMB
Maj QCO	062374484-4	MARCO ANTÔNIO DO NASCIMENTO	3 MAR 18	Pol Mil Rio de Janeiro
Maj Art	013088124-6	MATHEUS BARBOSA	22 FEV 18	EsPCEX
Maj QMB	013090904-7	MAURÍCIO RIBEIRO DE ARAUJO	22 FEV 18	27º B Log
Maj Inf	013090914-6	MAURILIO FERREIRA DA SILVA JUNIOR	22 FEV 18	Cmdo CMO
Maj Int	013090944-3	PEDRO FERNANDO ROSA DO AMARAL	22 FEV 18	Cmdo 3ª RM
Maj Int	011221234-5	RAFAEL DA SILVA ORIQUES	22 FEV 18	Cmdo 3ª Bda Inf Mtz
Maj QMB	013057384-3	RAFAEL GONÇALVES CESAR	22 FEV 18	CECMA
Maj QMB	013091674-5	RODRIGO THOMAZ CAMPOS	22 FEV 18	Gab Cmt Ex
Maj Med	013059154-8	SAVIO REDER DE SOUZA	21 FEV 18	HFA
Maj Eng	013028934-1	VALERÍ RODRIGUES TORRES JUNIOR	16 FEV 17	2º BE Cmb
Maj Art	031869824-8	VÍTOR RAMOS DE FREITAS	22 FEV 18	16º GAC AP
Maj Int	013088454-7	WENDEL COSTA PARENTE	22 FEV 18	B Adm QGEx
S Ten Inf	101048814-4	CÍCERO JOSÉ TOMÁS	3 FEV 10	41º CT
1º Sgt Cav	043460994-7	ALEX SANDRO MADEIRA DE OLIVEIRA	28 JAN 17	5º RC Mec
1º Sgt Inf	043474194-8	ANTONIO TELES NUNES JUNIOR	27 JAN 18	CA-Leste
1º Sgt Int	013005054-5	DANIEL JOSÉ BEVILAQUA	27 JAN 18	3ª Cia E Mec
1º Sgt Int	013005114-7	DIONÍSIO BELLÉ DE FREITAS	4 MAR 17	27º B Log
1º Sgt Sau	013005504-9	FABIANO DE JESUS DIAS	27 JAN 18	H Mil A Brasília
1º Sgt Inf	043477034-3	FABIANO NUNES NOGUEIRA	27 JAN 18	29º BIB
1º Sgt Eng	043477074-9	FÁBIO PEREIRA DE ARAÚJO	27 JAN 18	7º BE Cmb
1º Sgt MB	013007884-3	GILDO GOMES DOS SANTOS	27 JAN 18	1º B Log Sl
1º Sgt Art	043475764-7	JORGE WILSON DOS SANTOS	27 JAN 18	B Adm Ap Ibirapuera
1º Sgt Eng	043461524-1	JOSINALDO LOURENÇO BATISTA	28 JAN 17	Cia Cmdo 1º Gpt E
1º Sgt Cav	043475364-6	LUCIANO BUENO DA ROCHA	27 JAN 18	B Adm Ap/5ª DE

Posto/Grad Arma/Q/Sv	Identidade	Nome	Término do decênio	OM Proponente
1º Sgt Eng	043508374-6	LUCIANO LOPES DE ARAÚJO	24 FEV 18	CECMA
1º Sgt Art	043495494-7	LUCIANO SANTOS CHAVES	17 MAR 18	6º G M F
1º Sgt Com	043473904-1	LÚCIO FLÁVIO RABELO	27 JAN 18	B Ap Op Esp
1º Sgt Inf	030911674-7	MARCELO ARCENO DE SOUZA	24 FEV 18	Cia Cmdo 15ª Bda Inf Mec
1º Sgt Eng	043442334-9	MARCOS WILIAM TEIXEIRA DE ALMEIDA	23 SET 16	BCMS
1º Sgt Int	033185544-5	PAULO CESAR AYRES BORDINHÃO	1º MAR 14	Esqd Cmdo 2ª Bda C Mec
1º Sgt Art	043474744-0	RODRIGO FERREIRA DO NASCIMENTO	27 JAN 18	Gab Cmt Ex
1º Sgt Inf	043505994-4	RUI NOIA DE ARAUJO	14 MAR 16	61º BIS
2º Sgt Cav	043538324-5	CARLOS RODRIGO MALTA BAZZANELLO	24 FEV 18	CPOR/PA
2º Sgt Inf	043542474-2	CRISTIANO DIAS FRANCISCATTI	20 JAN 18	B Av T
3º Sgt QE	122955164-1	CLINIO SANTOS DE SOUZA	29 JAN 11	C Fron Solimões/8º BIS
3º Sgt QE	127572813-5	DELCY QUEIROZ LUCAS	7 FEV 09	C Fron Solimões/8º BIS
3º Sgt QE	085846373-0	FRANÇUALDO LIMA DA SILVA	2 FEV 08	52º BIS
3º Sgt Mus	122995724-4	JOSÉ FRANCIVAN FIRMINO MOTA	1º MAR 14	Cia Cmdo CMA
3º Sgt QE	127584883-4	RAIMUNDO RODRIGUES CHOTA	29 JAN 11	C Fron Solimões/8º BIS

PORTARIA Nº 120-SGEx, DE 26 DE MARÇO DE 2018.

Concessão de Medalha Militar de Ouro com Passador de Ouro.

O **SECRETÁRIO-GERAL DO EXÉRCITO**, no uso da competência que lhe é conferida pelo art. 12 da Portaria do Comandante do Exército nº 1.548, de 28 de outubro de 2015, combinado com a alínea “a” do inciso XVII do art. 1º da Portaria do Comandante do Exército nº 1.700, de 8 de dezembro de 2017, resolve

### CONCEDER

a Medalha Militar de Ouro com Passador de Ouro, nos termos do Decreto nº 4.238, de 15 de novembro de 1901, regulamentado pelo Decreto nº 39.207, de 22 de maio de 1956 e com a redação dada pelo Decreto nº 70.751, de 23 de junho de 1972, aos militares abaixo relacionados, por terem completado trinta anos de bons serviços nas condições exigidas pelas Normas para Concessão da Medalha Militar, aprovadas pela Portaria do Comandante do Exército nº 1.548, de 28 de outubro de 2015.

Posto/Grad Arma/Q/Sv	Identidade	Nome	Término do decênio	OM Proponente
Cel Cav	097037933-5	ARCENIO FRANCO JUNIOR	13 FEV 18	ECEME
Cel Cav	031874773-0	EDUARDO PEREIRA TORRES	19 MAR 18	Cmdo 2ª Bda Inf SI
Cel Inf	018745193-5	ELIAS ELY GOMES VITÓRIO	13 FEV 18	EME
Cel Inf	127533183-1	GETULIO MATTOS RIBEIRO NETO	13 FEV 18	EME
Cel Eng	030613674-8	GUILHERME LANGARO BERNARDES	13 FEV 18	Cmdo 1º Gpt E
Cel Inf	020335544-1	ISRAEL GOMES BARBOSA NETO	7 MAR 18	Cmdo CMNE
Cel Eng	033584093-0	IVAN ALEXANDRE CORREA SILVA	13 FEV 18	Cmdo 3ª RM
Cel Inf	067344163-0	JAIRO DE JESUS SOARES	16 MAR 18	Cmdo 17ª Bda Inf SI
Cel Com	059098113-0	LUCIANO DE SOUZA CRUZ	16 MAR 18	Cmdo 5ª DE
Cel Inf	018745383-2	MILER BARBOSA DAS NEVES	6 MAR 18	Gab Cmt Ex



<b>Posto/Grad Arma/Q/Sv</b>	<b>Identidade</b>	<b>Nome</b>	<b>Término do decênio</b>	<b>OM Proponente</b>
Cel Inf	020334924-6	RICARDO TADEU FIAMONCINI	13 FEV 18	ECEME
Cel Inf	018694113-4	SÉRGIO MORAES RAMOS CARNEIRO	13 FEV 18	ECEME
Cel Int	020334494-0	WILLIAM PAULO DA COSTA	13 FEV 18	DGE
Ten Cel Inf	020332114-6	ALEXANDRE CORREA DA SILVA	11 FEV 18	Cmdo 2ª RM
Ten Cel Inf	020333514-6	ALEXANDRE RABELO DA FONSECA	11 FEV 18	GSI/PR
Ten Cel Eng	020334024-5	ANDRÉ LUIZ VIEIRA CASSIANO	11 FEV 18	3º Gpt E
Ten Cel Cav	020334554-1	CRISTIANO ROCHA AFFONSO DA COSTA	11 FEV 18	Cmdo 5ª DE
Ten Cel Inf	020332154-2	DIÓGENES DE SOUZA GOMES	11 FEV 18	Gab Cmt Ex
Ten Cel Inf	020334344-7	GLASNER VERÍSSIMO OLIVEIRA	11 FEV 18	Cmdo 1ª Bda Inf SI
Ten Cel Cav	020334354-6	HAROLDO PATRICIO RIBEIRO FILHO	13 FEV 18	Cmdo 1ª RM
Ten Cel QMB	020333894-2	LUIZ ROBERTO CÂMARA	13 FEV 18	Gab Cmt Ex
Ten Cel Com	020333714-2	RODOLFO ROQUE SALGUERO DE LA VEGA FILHO	6 MAR 18	CComGEx
Maj QCO	018786453-3	MARCO AURÉLIO SAMPAIO MUNIZ LIMA	10 MAR 18	4º CTA
Cap QAO	014775843-7	GEREMIAS RIBEIRO DA SILVA	6 JUL 16	8º GAC Pqdt
Cap QAO	028999613-4	JOÃO BATISTA FERREIRA DE LIMA	10 ABR 17	Cmdo 9ª RM
Cap QAO	019252653-1	MARCO ANTONIO VASCONCELOS	1º FEV 17	5º BEC
Cap QAO	049873073-8	MARCOS ANTONIO SABIO	24 JAN 18	37º BIL
Cap QCO	062396854-2	RODNEY MARCOS DA COSTA	23 JAN 18	CCIEEx
Cap QAO	019427153-2	VALDECIRO VALDEZ MARTINS	21 MAR 18	HFA
1º Ten QAO	019319863-7	ALFONSO CESAR ALMEIDA RIBEIRO	23 JAN 17	D Sau
1º Ten QAO	030704544-3	ARIZOLI MULLER DE LIMA	24 JAN 17	Esqd Cmdo 1ª Bda C Mec
1º Ten QAO	049873883-0	CARLOS ALEXANDRE DA SILVA	23 JAN 18	18º GAC
1º Ten QAO	105179933-4	CICERO ALVES JACINTO	8 MAR 18	6º G M F
1º Ten QAO	049873343-5	CLAUDIO MENDES RIBEIRO	23 JAN 18	3º BPE
1º Ten QAO	013234092-8	CLEBER MOREIRA DE OLIVEIRA	14 MAR 18	SEF
1º Ten QAO	049874913-4	DANIEL BONFIM FILHO	23 JAN 18	21ª CSM
1º Ten QAO	049780753-7	EDILSON DA SILVA	29 JAN 18	COTER
1º Ten QAO	030881754-3	GILSON PAULO WERLANG	30 JAN 18	C Fron Rondônia/6º BIS
1º Ten QAO	049790193-4	JOÃO RICARDO PRUDÊNCIO	24 JAN 17	11º BPE
1º Ten QAO	105193323-0	JOELSON NUNES OLIVEIRA	1º FEV 18	Ba Adm Cmdo Op Esp
1º Ten QAO	036910533-3	JORGE ADAHIR SOARES GRIZUT	21 MAR 18	13ª Cia DAM
1º Ten QAO	049871963-2	LOURENALDO DOS SANTOS ALVES	23 JAN 18	HFA
1º Ten QAO	030868194-9	MAURO RECHIA UFLACKER	15 MAR 18	3º CTA
1º Ten QAO	049894423-0	MAURO RICARDO TONIOLO SILVA	30 JAN 18	CMB
1º Ten QAO	049873103-3	NEI MAIA DE SOUZA	23 JAN 18	6º G M F
1º Ten QAO	033643793-4	PAULO FERNANDO MOREIRA DO COUTO	15 MAR 18	41º CT
1º Ten QAO	014802313-8	RICARDO FLAUSINO RIBEIRO	31 JAN 18	34º BI Mec
1º Ten QAO	049890663-5	RONALDO ALMADA DE LIMA	30 JAN 18	21ª CSM

Posto/Grad Arma/Q/Sv	Identidade	Nome	Término do decênio	OM Proponente
1º Ten QAO	019239173-8	RONALDO SILVA DE OLIVEIRA	20 JAN 17	11º BPE
1º Ten QAO	049890903-5	SERGIO ROBERTO MOREIRA	1º MAR 18	2º B Log L
2º Ten QAO	052080924-5	CARLOS ALBERTO SCHNEIDERS	9 FEV 18	62º BI
2º Ten QAO	030989884-9	GEISON LÚCIO CARVALHO	30 MAR 16	14ª CSM
2º Ten QAO	030954964-0	JOAO MANOEL OURIQUE LOPES	30 JAN 18	20ª CSM
2º Ten QAO	049874403-6	MARCELO RODRIGUES DE LIMA	15 FEV 18	20ª CSM
2º Ten QAO	097063243-6	MARCOS ANTONIO DE MEDEIRO	30 JAN 18	14º RC Mec
2º Ten QAO	030903304-1	MARCOS AURELIO DOS SANTOS JUNG	30 JAN 18	4ª Cia E Cmb Mec
S Ten Com	049875383-9	CARLOS OBERTO PEREIRA LIMA	23 JAN 18	1º BG
S Ten Eng	052078494-3	CELIO IVALDO RUCINSKI	31 JAN 18	7º BE Cmb
S Ten Art	020346574-5	CELSO RODRIGUES GÓES	5 MAR 18	GSI/PR
S Ten Com	042027524-0	JOÃO PALINSKI	17 MAR 18	6º G M F
S Ten Inf	030899034-0	JOSÉ ARCIONE ANDREOLLA	7 FEV 18	29º BIB
S Ten Inf	052073584-6	PAULO CESAR MARQUES GARCIA	30 JAN 18	Cia Cmdo CMA
S Ten MB	018798763-1	ROBERTO ZAQUIEU	3 FEV 18	20º B Log Pqdt
2º Sgt QE	030903274-6	DILMAR ROBERTO DA SILVA TRINDADE	30 JAN 18	27º GAC
2º Sgt QE	030966664-2	EDUARDO ESTRADA	30 JAN 18	Esqd Cmdo 2ª Bda C Mec
2º Sgt QE	020349984-3	MARCELO FRANCISCO	30 JAN 18	B Adm Ap Ibirapuera
2º Sgt QE	101031904-2	PEDRO SIMÃO FERREIRA DE SOUSA	30 JAN 18	25º BC
2º Sgt QE	019431653-5	REINALDO DA ROCHA FONSECA	30 JAN 18	B DOMPSA
2º Sgt QE	019431823-4	WELERSON VANDERLAN ONOFRE	1º FEV 18	B DOMPSA

**4ª PARTE**  
**JUSTIÇA E DISCIPLINA**  
**COMANDANTE DO EXÉRCITO**

**REFERÊNCIA ELOGIOSA.**

**General de Exército GERALDO ANTONIO MIOTTO.**

Após cumprir com brilhantismo dois anos à frente do CMA, o Exército, desejando contar com sua inigualável proficiência no outro extremo do país, acaba de nomeá-lo para o Comando Militar do Sul, razão pela qual despede-se da selva o Gen Ex Geraldo António Miotto.

A vinda do Gen Miotto para a Amazônia foi motivada pela certeza de que saberia compreender a complexidade, as peculiaridades e a importância da aplicação da Estratégia da Presença, equilibrando com perfeição a trilogia “**vida, combate e trabalho**” em sua ação de comando.

O sucesso estava previamente assegurado, a partir das abundantes virtudes humanas, da riqueza interior, da fina educação, larga experiência, visão estratégica e capacidade administrativa.

Na vertente da “**Vida**”, atento à valorização dos Recursos Humanos da Força, priorizou o bem estar e o conforto dos militares e famílias, notadamente aqueles destacados nos Pelotões Especiais de Fronteira, primeira linha de defesa da Amazônia.

Apresentou, também, acurada capacidade de gestão, por meio da qual impulsionou o desenvolvimento de competências técnicas e comportamentais dos subordinados, obtendo a modernização de práticas e de estruturas administrativas.

No vetor de “**Combate**”, orientou o preparo e o emprego da tropa, num ambiente tático e estratégico típico dos conflitos contemporâneos de amplo espectro e assimetria, atuando de forma racional e eficaz, com judicioso emprego dos meios. A partir de criteriosa busca e análise dos dados de inteligência, alocou as capacidades operativas em centenas de ações com ênfase na faixa de fronteira, aplicando sucessivos golpes nas atividades ilícitas.

Igualmente aplicou-se com esmero e critério nas Operações de Garantia da Lei e da Ordem, gerando sinergias e estreitando laços em um ambiente interagências de colaboração e cooperação com os órgãos de segurança pública.

Na vertente do “**Trabalho**”, foi impecável, desde o nível político e estratégico, tirando proveito da invulgar capacidade de liderança, da refinada inteligência e da habilidade de relacionar-se em qualquer ambiente. Estreitou laços com os diversos níveis de governo dos três poderes, bem como com entidades e autoridades de todos os sectores das sociedades dos estados e municípios da área do CMA. Estabeleceu um ambiente de mútua cooperação e sadio relacionamento, de onde resultaram inúmeros benefícios diretos e indiretos, também para as OM subordinadas e seus integrantes.

A todos os problemas tratou com acurada sensibilidade. Contribuiu para com os órgãos de preservação ambiental, preocupou-se com os brasileiros de origem indígena, interagiu com as comunidades para minimizar as carências e auxiliou os órgãos responsáveis pela superação das deficiências estruturais.

Conduziu, ainda, com propriedade e desenvoltura, o relacionamento junto aos comandos da Marinha do Brasil e da Força Aérea Brasileira, bem como com os correspondentes das Forças Armadas dos países vizinhos, alcançando elevado grau de entendimento e confiança, obtendo estreita colaboração e intercâmbio, capazes de agir como facilitadores para a solução de problemas junto à faixa de fronteira.

O General Miotto, à frente do CMA, deu prosseguimento à brilhante trajetória profissional até aqui traçada, com sobejas provas de capacidade de realização, equilíbrio, senso de justiça e liderança.

Por tudo isto, meu leal amigo, no momento em que se afasta para assumir o cargo de Comandante Militar do Sul, agradeço pelo inestimável apoio pessoal ao exercício do meu Comando e pela efetiva participação em todos os momentos, especialmente, aqueles mais sensíveis.

Seja feliz nos pampas gaúchos, colhendo êxitos, com paz, saúde e muitas realizações, extensivas à querida esposa D. Lola, filhos e neta.

Selva!

(INDIVIDUAL)

Brasília, DF, 16 de março de 2018.

**Gen Ex EDUARDO DIAS DA COSTA VILLAS BÔAS**

Comandante do Exército

### **ELOGIO – Republicação.**

#### **Tenente-Coronel de Intendência R/1 EDUARDO FICKLSCHERER.**

"A Amazônia é uma área estratégica prioritária para o Exército Brasileiro, cujas características geográficas geram enormes desafios, moldam o caráter e forjam o patriotismo de todos que por lá têm o privilégio de prestar valiosos serviços ao Brasil."

No dia 5 de janeiro de 2018, militares do 3º Pelotão Especial de Fronteira, localizado em Vila Bittencourt/AM, interceptaram uma embarcação suspeita, que navegava pela calha do Rio Japurá. A guarnição foi recebida a tiros. No confronto, cinco corajosos militares brasileiros foram feridos, dois dos quais com gravidade. A resposta imediata da guarnição provocou a fuga dos suspeitos e a apreensão de uma tonelada de entorpecentes.

As distâncias amazônicas e a dificuldade do acesso aos pelotões de fronteira tornam qualquer tarefa logística particularmente complexa, em especial tratando-se de resgate ou de salvamento. Após ter sido informado, o Comando de Fronteira Solimões/8º Batalhão de Infantaria de Selva, sediado em Tabatinga/AM, iniciou os procedimentos para a evacuação dos militares feridos, momento em que se deparou com a impossibilidade de contar, de imediato, com o apoio da Aviação do Exército ou da Força Aérea Brasileira.

Em momentos assim, vidas humanas ficam nas mãos de pessoas incomuns, que possuem desprendimento, abnegação e altruísmo. Merecedor de eterno agradecimento e enorme reconhecimento da Força, o Tenente-Coronel EDUARDO FICKLSCHERER foi uma dessas pessoas. Prontamente oferecendo sua aeronave particular monomotor, disponibilizou-se para voar mais de 250 quilômetros em péssimas condições meteorológicas.

Por sua larga experiência em atividades aéreas na região amazônica, tinha plena consciência dos riscos envolvidos. Rapidamente, efetuou modificações internas na aeronave e adaptou-a para receber os equipamentos médicos e a estocagem dos medicamentos necessários para os primeiros socorros.

Além da demonstração de coragem e bravura, o Ten Cel EDUARDO FICKLSCHERER manifestou invulgar sentimento do dever, espírito de cooperação e aguçada sensibilidade. Renunciando aos interesses pessoais e evocando valores profundamente arraigados na alma de soldado e forjados ao longo de uma extensa carreira, esse militar da "Reserva Pró-ativa" contribuiu espontaneamente para a difícil missão de resgatar bravos soldados brasileiros no cumprimento de seu dever e enfrentou destemidamente a imensidão amazônica.

A destreza como piloto e a audácia demonstrada pelo Ten Cel R/1 EDUARDO, que teve que voar por instrumentos e pousar sem iluminação na estreita pista do 3º PEF, manifestam seu compromisso de Soldado Brasileiro, assumido quando jurou servir à Pátria com o sacrifício da própria vida. Ao mesmo tempo, ratifica o compromisso de nossa Reserva Pró-Ativa, que tem a farda como segunda pele e vela, sem cessar, pelo amor às coisas da caserna.

Prezado EDUARDO, minha reverência à sua louvável atitude, como exemplo de coragem e amor ao próximo. Por ações como a sua, bravos jovens soldados, que defendem os mais inóspitos rincões de nosso imenso território, encontram segurança e fortaleza, ânimo forte e determinação, para nunca retrocederem em defesa da Paz e da soberania de nosso Brasil.

Tudo pela Amazônia! Selva!!!

Brasília, DF, 26 de fevereiro de 2018.

**Gen Ex EDUARDO DIAS DA COSTA VILLAS BÔAS**

Comandante do Exército

**NOTA: republicado por ter saído com incorreção no Boletim do Exército nº 12, de 23 de março de 2018.**

### **ELOGIO – Republicação.**

#### **1º Tenente Médico PEDRO HENRIQUE ANTUNES FREITAS MARTINS**

"A Amazônia é uma área estratégica prioritária para o Exército Brasileiro, cujas características geográficas geram enormes desafios, moldam o caráter e forjam o patriotismo de todos que por lá têm o privilégio de prestar valiosos serviços ao Brasil."

No dia 5 de janeiro de 2018, militares do 3º Pelotão Especial de Fronteira, localizado em Vila Bittencourt/AM, interceptaram uma embarcação suspeita, que navegava pela calha do Rio Japurá. A guarnição foi recebida a tiros. No confronto, cinco corajosos militares brasileiros foram feridos, dois dos quais com gravidade. A resposta imediata da guarnição provocou a fuga dos suspeitos e a apreensão de uma tonelada de entorpecentes.

As distâncias amazônicas e a dificuldade do acesso aos pelotões de fronteira tornam qualquer tarefa logística particularmente complexa, em especial tratando-se de resgate ou de salvamento. Após ter sido informado, o Comando de Fronteira Solimões/8º Batalhão de Infantaria de Selva, sediado em Tabatinga/AM, iniciou os procedimentos para a evacuação dos militares feridos, momento em que se deparou com a impossibilidade de contar, de imediato, com o apoio da Aviação do Exército ou da Força Aérea Brasileira.

Diante de imenso desafio, impregnado de coragem, de bravura e do espírito fraterno do Gen Bda Med SEVERIANO DA FONSECA, Patrono do Serviço de Saúde do Exército, apresentou-se o 1º Ten Med PEDRO HENRIQUE ANTUNES FREITAS MARTINS. Disposto a resgatar os feridos por quaisquer meios disponíveis, mesmo sabendo das condições precárias de acesso à região do 3º PEF, o Tenente PEDRO FREITAS evidenciou abnegação, entrega plena ao ofício de médico e amor ao ser humano.

Vale ressaltar que a distância que separa a estreita pista de pouso do 3º PEF da cidade de Tabatinga/AM ultrapassa os 250 km em linha reta. Além de todas as desafiadoras tarefas de um médico, com vidas, por um fio, em suas mãos, o resgate impunha deslocamento aéreo em aeronave monomotor privada, única disponível, e sob péssimas condições meteorológicas.

O equilíbrio emocional, o espírito do dever, o altruísmo e a solidariedade do Ten PEDRO FREITAS somaram-se à sua singular competência técnico-profissional, ratificada nos procedimentos emergenciais e de estabilização dos feridos, que permitiram o exitoso traslado dos feridos para

Tabatinga. A permanente e indesviável preocupação com a vida de um “Irmão de Arma” revela ainda traços do caráter de um verdadeiro Soldado, que, desprezando dificuldades e obstáculos, faz valer seu mais profundo compromisso: servir!!!

Tenente PEDRO FREITAS, minha reverência à sua louvável atitude, como exemplo de coragem e amor ao próximo. Por ações como a sua, bravos jovens soldados, que defendem os mais inóspitos rincões de nosso imenso território, encontram segurança e fortaleza, ânimo forte e determinação, para nunca retrocederem em defesa da Paz e da soberania de nosso Brasil.

Tudo pela Amazônia! Selva!!!

Brasília, DF, 26 de fevereiro de 2018.

**Gen Ex EDUARDO DIAS DA COSTA VILLAS BÔAS**  
Comandante do Exército

**NOTA: republicado por ter saído com incorreção no Boletim do Exército nº 12, de 23 de março de 2018.**

**Gen Div SÉRGIO DA COSTA NEGRAES**  
Secretário-Geral do Exército