



**MINISTÉRIO DA DEFESA
EXÉRCITO BRASILEIRO
SECRETARIA-GERAL DO EXÉRCITO**

Boletim do Exército

29/2000

Brasília, DF, 21 de julho de 2000

BOLETIM DO EXÉRCITO

Nº 29/2000

Brasília, DF, 21 de julho de 2000

ÍNDICE

1ª PARTE

LEIS E DECRETOS

ATOS DO PODER EXECUTIVO

DECRETO Nº 3.537, DE 5 DE JULHO DE 2000

Altera o art. 19 do Regulamento de Movimentação para Oficiais e Praças do Exército (R-50), aprovado pelo Decreto nº 2.040, de 21 de outubro de 1996 (D.O.U Nº129, DE 06 DE JULHO DE 2000)

.....
9

2ª PARTE

ATOS ADMINISTRATIVOS

GABINETE DO COMANDANTE DO EXÉRCITO

PORTARIA Nº 326, DE 6 DE JULHO DE 2000

Aprova o distintivo para uso dos concludentes do Estágio de Operações no Pantanal.

.....
9

PORTARIA Nº 327, DE 6 DE JULHO DE 2000

Aprova o distintivo do Curso de Formação de Reservista de Colégio Militar.

.....
11

PORTARIA Nº 328, DE 6 DE JULHO DE 2000

Concede estandarte histórico à 5ª Brigada de Infantaria Blindada, “Brigada General Tertuliano de Albuquerque Potyguara”.

.....
13

PORTARIA Nº 331, DE 11 DE JULHO DE 2000

Altera o art. 34 do Regulamento de Uniformes do Exército (R-124).

.....
14

PORTARIA Nº 332, DE 11 DE JULHO DE 2000

Transforma o 15º Grupo de Artilharia de Campanha 155 mm Auto-Rebocado.

.....
15

PORTARIA Nº 333, DE 11 DE JULHO DE 2000

Transforma o 16º Grupo de Artilharia de Campanha 155 mm Auto-Rebocado.

.....
15

PORTARIA Nº 334, DE 11 DE JULHO DE 2000

Transforma o 29º Grupo de Artilharia de Campanha 105 mm Auto-Rebocado.

.....
16

PORTARIA Nº 335, DE 11 DE JULHO DE 2000

Transforma o 27º Grupo de Artilharia de Campanha 105 mm Auto-Rebocado.

.....
16

PORTARIA Nº 336, DE 11 DE JULHO DE 2000

Altera as Normas para Confecção dos Distintivos das Organizações Militares e regula
a criação de Distintivos Especiais.

.....
17

PORTARIA Nº 337, DE 11 DE JULHO DE 2000

Aprova o Projeto denominado História Oral do Exército (HOE).

17

ESTADO-MAIOR DO EXÉRCITO

PORTARIA Nº 061 /EME-1ª Sch, DE 10 DE JULHO DE 2000

Cria Códigos de Habilitação nas Normas para a Referenciação dos Cargos Militares Previstos para Oficiais e Praças do Exército.

19

PORTARIA Nº 062 /EME-1ª Sch, DE 10 DE JULHO DE 2000

Cria Códigos de Habilitação nas Normas para a Referenciação dos Cargos Militares Previstos para Oficiais e Praças do Exército.

20

PORTARIA Nº 063 /EME-1ª Sch, DE 10 DE JULHO DE 2000

Altera Códigos de Habilitação nas Normas para a Referenciação dos Cargos Militares Previstos para Oficiais e Praças do Exército.

21

PORTARIA Nº 064 /EME-1ª Sch, DE 10 DE JULHO DE 2000

Cria Códigos de Habilitação nas Normas para a Referenciação dos Cargos Militares Previstos para Oficiais e Praças do Exército.

21

PORTARIA Nº 065 /EME-1ª Sch, DE 10 DE JULHO DE 2000

Cria Códigos de Habilitação nas Normas para a Referenciação dos Cargos Militares Previstos para Oficiais e Praças do Exército.

22

PORTARIA Nº 066 /EME-1ª Sch, DE 10 DE JULHO DE 2000

Altera Códigos de Habilitação nas Normas para a Referenciação dos Cargos Militares Previstos para Oficiais e Praças do Exército.

22

PORTARIA Nº 067 /EME-1ª Sch, DE 10 DE JULHO DE 2000

Cria Códigos de Habilitação nas Normas para a Referenciação dos Cargos Militares Previstos para Oficiais e Praças do Exército.

23

PORTARIA Nº 068 /EME-1ª Sch, DE 10 DE JULHO DE 2000

Altera Códigos de Habilitação nas Normas para a Referenciação dos Cargos Militares Previstos para Oficiais e Praças do Exército.

.....
24

PORTARIA N° 069 /EME-1ª Sch, DE 10 DE JULHO DE 2000

Cria Códigos de Habilitação nas Normas para a Referenciação dos Cargos Militares
Previstos para Oficiais e Praças do Exército.

.....
24

PORTARIA N° 070 /EME-1ª Sch, DE 10 DE JULHO DE 2000

Cria Códigos de Habilitação nas Normas para a Referenciação dos Cargos Militares
Previstos para Oficiais e Praças do Exército.

.....
25

PORTARIA N° 071 /EME-1ª Sch, DE 10 DE JULHO DE 2000

Altera Códigos de Habilitação nas Normas para a Referenciação dos Cargos Militares
Previstos para Oficiais e Praças do Exército.

.....
25

PORTARIA N° 072 /EME-1ª Sch, DE 10 DE JULHO DE 2000

Cria Códigos de Habilitação nas Normas para a Referenciação dos Cargos Militares
Previstos para Oficiais e Praças do Exército.

.....
26

PORTARIA N° 073 - EME, DE 10 DE JULHO DE 2000

Aprova o Manual Técnico T 5-505 - Manutenção do Material de Engenharia, 2ª
Edição, 2000.

.....
26

PORTARIA N° 074 -EME, DE 12 DE JULHO DE 2000

Aprova as Normas para Solicitação de Alterações Orçamentárias

.....
26

PORTARIA N° 075 -EME, DE 13 DE JULHO DE 2000

Constitui grupo de trabalho para a elaboração de proposta de medidas de interesse do
Exército sobre o Sistema de Comunicações Seguras (SECOS)

.....
27

PORTARIA N° 076-EME, DE 13 DE JULHO DE 2000

Constitui Grupo de Trabalho (GT) para a elaboração de proposta sobre Medidas
Eletrônicas de Apoio (MEA) em região de fronteira remota na Amazônia.

.....
27

PORTARIA N° 077-EME, DE 13 DE JULHO DE 2000

Constitui grupo de trabalho para redefinição da Portaria n° 100-EME-Res, de 6 de
dezembro de 1978.

.....
28

PORTARIA Nº 078-EME, DE 13 DE JULHO DE 2000

Aprova as Instruções Provisórias IP 17-82 – A Viatura Blindada de Combate – Carro de Combate Leopard 1 A1, 1ª Edição, 2000.

.....
28

PORTARIA Nº 079-EME, DE 13 DE JULHO DE 2000

Aprova o Manual de Campanha C 22-5 – Ordem Unida, 3ª Edição, 2000.

.....
29

DEPARTAMENTO DE ENSINO E PESQUISA

PORTARIA Nº 32, DE 19 DE JUNHO DE 2000.

Delega competência para assinatura de Convênio.

.....
29

DEPARTAMENTO DE MATERIAL BÉLICO

PORTARIA Nº 016-DMB, DE 17 DE JULHO DE 2000

Altera a Diretriz de Alienação de Material de Emprego Militar Desativado.

.....
29

DEPARTAMENTO-GERAL DE SERVIÇOS

PORTARIA Nº 025-DGS, DE 13 DE JULHO DE 2000

Subdelega competência para assinatura de Convênio.

.....
30

PORTARIA Nº 026-DGS, DE 13 DE JULHO DE 2000

Subdelega competência para assinatura de Convênio.

.....
30

PORTARIA Nº 027-DGS, DE 13 DE JULHO DE 2000

Subdelega competência para assinatura de Convênios relativos a estágios, de caráter não militar, em Organizações Militares de Saúde do Exército.

.....
31

SECRETARIA-GERAL DO EXÉRCITO

PORTARIA Nº 010-SGEx, DE 11 DE JULHO DE 2000

Transforma a Canção do III/2º RI (Batalhão Suez) em Canção das Forças de Paz do Exército Brasileiro.

.....
31

3ª PARTE

ATOS DE PESSOAL

ATOS DO PODER EXECUTIVO

MINISTÉRIO DA DEFESA

DECRETO DE 11 DE JULHO DE 2000

Ordem do Mérito Militar – Admissão

.....
31

GABINETE DO MINISTRO

PORTARIA Nº 4.033/SPEAI/MD, DE 3 DE JULHO DE 2000

“Missão de Verificação das Nações Unidas na Guatemala” (MINUGUA) – Designação

.....
32

RETIFICAÇÃO DE PORTARIA

Retificação da Portaria nº 3.567/Gabinete, de 14 de junho de 2000

.....
32

GABINETE DO COMANDANTE DO EXÉRCITO

PORTARIA Nº 329, DE 07 DE JULHO DE 2000

Festival Internacional de Filmes Militares, em Roma / Itália – Designação

.....
33

PORTARIA Nº 330, DE 07 DE JULHO DE 2000

VIII Competição Internacional de Tropas de Montanha, em San Carlos de Bariloche / Argentina – Designação

.....
33

PORTARIA Nº 338, DE 11 DE JULHO DE 2000

Conselho Deliberativo da Fundação Osório – Recondução/Exoneração/Designação

.....
33

PORTARIA Nº 339, DE 11 DE JULHO DE 2000

Adjunto do Adido de Defesa, Naval, do Exército e Aeronáutico junto à Embaixada do
Brasil na Federação da Rússia – Exoneração

.....
34

PORTARIA Nº 340, DE 12 DE JULHO DE 2000

Campeonato Pan-americano Júnior de Pentatlo Moderno, na cidade do
México/México – Designação

.....
34

PORTARIA Nº 342, DE 12 DE JULHO DE 2000

Medalha do Pacificador – Outorga

.....
35

NOTA A/1, DE 11 DE JULHO DE 2000

Retificação na Portaria do Cmt Ex Nº 267, de 30 Mai 2000

.....
35

ESTADO-MAIOR DO EXÉRCITO

NOTA Nº 07-VCH, DE 13 DE JULHO DE 2000

Representações do Comando do Exército – Designação
.....
35

DEPARTAMENTO-GERAL DO PESSOAL

PORTARIA Nº 111 A 115-DGP/DMOV, DE 31 DE MAIO DE 2000

Agregação de Militares
.....
36

PORTARIA Nº 116 E 117-DGP/DMOV, DE 31 DE MAIO DE 2000

Reversão de Militares
.....
37

PORTARIA Nº 118-DGP/DMOV, DE 31 DE MAIO DE 2000

Alteração de Agregação
.....
38

PORTARIA Nº 120-DGP/DMOV, DE 6 DE JUNHO DE 2000

Reversão de Militares
.....
39

PORTARIA Nº 121 A 132-DGP/DMOV, DE 13 DE JUNHO DE 2000

Agregação de Militares
.....
39

PORTARIA Nº 133 E 134-DGP/DMOV, DE 13 DE JUNHO DE 2000

Reversão de Militares
.....
43

PORTARIA Nº 135 E 136-DGP/DMOV, DE 13 DE JUNHO DE 2000

Alteração de Agregação
.....
44

RETIFICAÇÃO DE PORTARIA

Retificação na Portaria nº 033-DGP/DMOV, de 13 de março de 2000
.....
45

RETIFICAÇÃO DE PORTARIA

Retificação na Portaria nº 035-DGP/DMOV, de 13 de março de 2000

.....
45

RETIFICAÇÃO DE PORTARIA

Retificação na Portaria nº 059-DGP/DMOV, de 24 de abril de 2000

.....
45

RETIFICAÇÃO DE PORTARIA

Retificação na Portaria nº 071-DGP/DMOV, de 8 de maio de 2000

.....
45

RETIFICAÇÃO DE PORTARIA

Retificação na Portaria Nº 072-DGP/DMOV, de 8 de maio de 2000

.....
45

4ª PARTE

JUSTIÇA E DISCIPLINA

Sem alteração

1ª PARTE
LEIS E DECRETOS
ATOS DO PODER EXECUTIVO

DECRETO Nº 3.537, DE 5 DE JULHO DE 2000

Altera o art. 19 do Regulamento de Movimentação para Oficiais e Praças do Exército (R-50), aprovado pelo Decreto nº 2.040, de 21 de outubro de 1996.

O PRESIDENTE DA REPÚBLICA, no uso das atribuições que lhe confere o art. 84, incisos IV e VI, da Constituição,

D E C R E T A

Art. 1º O art. 19 do Regulamento de Movimentação para Oficiais e Praças do Exército (R-50), aprovado pelo Decreto nº 2.040, de 21 de outubro de 1996, passa a vigorar com a seguinte alteração:

“Art. 19.

Parágrafo único. O Comandante do Exército fixará os critérios para a movimentação, prevalecendo, em qualquer caso, o interesse do serviço.”(NR)

Art. 2º Este Decreto entra em vigor na data de sua publicação.

(D.O.U Nº129, DE 06 DE JULHO DE 2000)

2ª PARTE
ATOS ADMINISTRATIVOS

GABINETE DO COMANDANTE DO EXÉRCITO

PORTARIA Nº 326, DE 6 DE JULHO DE 2000

Aprova o distintivo para uso dos concludentes do Estágio de Operações no Pantanal.

O COMANDANTE DO EXÉRCITO, no uso da competência que lhe é conferida pelo art. 30 da Estrutura Regimental do Ministério da Defesa, aprovada pelo Decreto nº 3.466, de 17 de maio de 2000, e de acordo com o que propõe a Secretaria-Geral do Exército, ouvidos a Diretoria de Material de Intendência e o Centro de Documentação do Exército, resolve:

Art. 1º Aprovar o distintivo para uso dos concludentes do Estágio de Operações no Pantanal, conforme descrição e modelos anexos.

Art. 2º Estabelecer que esta Portaria entre em vigor na data de sua publicação.

Art. 3º Revogar a Portaria Ministerial nº 637, de 5 de outubro de 1998.

DESCRIÇÃO E COMPOSIÇÃO:

I - compõe-se de uma faixa semicircular, com 120 mm de comprimento e 30 mm de largura (raio igual a 80 mm), podendo ser bordado ou plastificado, conforme os modelos abaixo;

II - o bordado, em campo preto, contém a inscrição "PANTANAL", em amarelo-ouro sendo a orla da faixa semicircular bordada em linha 100% poliéster 120, também na cor amarelo-ouro;

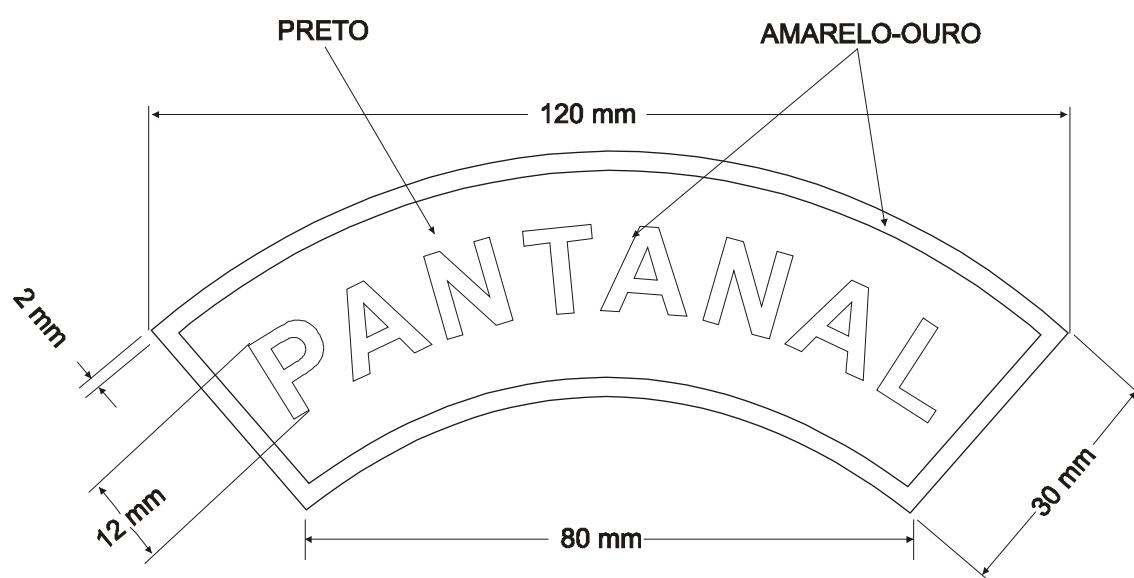
III - o plastificado é confeccionado de cloreto de polivinil (PVC), pelo processo de moldagem a quente, na cor cinza, sobre um suporte imitando tecido de padronagem camuflada;

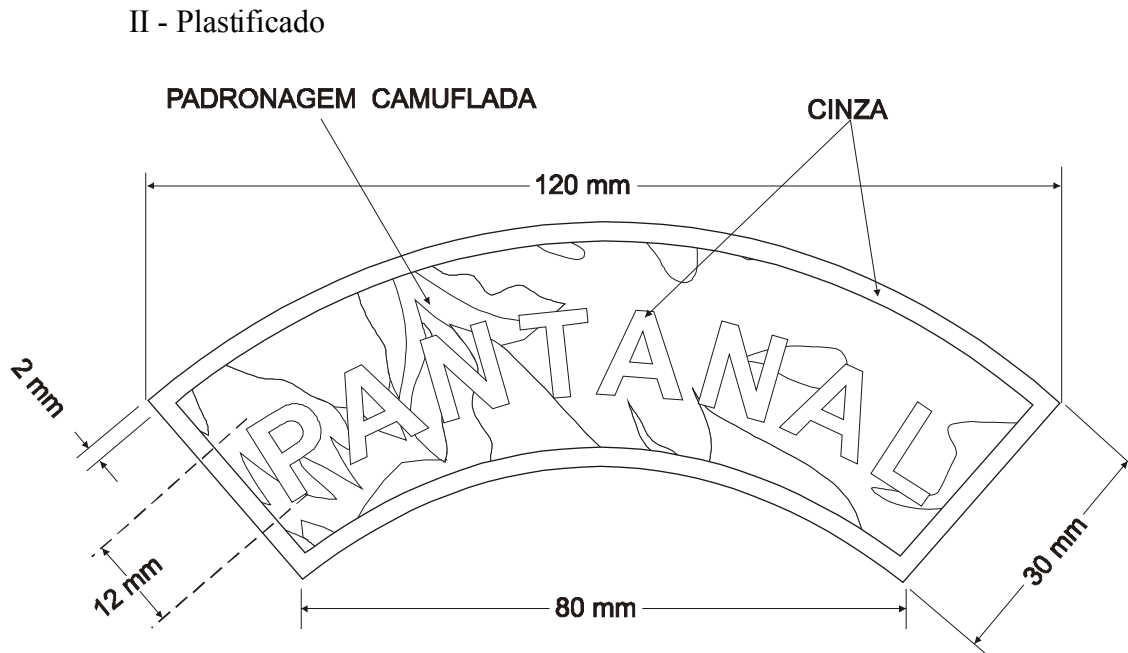
IV - o bordado deve ser usado na túnica, no blusão e na camisa bege meia-manga dos 2º e 3º uniformes e na jupon de passeio, e o plastificado na blusa dos 4º uniformes e na jupon de campanha; e

V - os distintivos, bordado e plastificado, devem ser aplicados na parte superior da manga esquerda por meio de velcro em cor compatível com a cor do uniforme, 10 mm abaixo da costura.

Distintivo do Estágio de Operações no Pantanal

I - Bordado





PORTARIA Nº 327, DE 6 DE JULHO DE 2000

Aprova o distintivo do Curso de Formação de Reservista de Colégio Militar.

O COMANDANTE DO EXÉRCITO, no uso da competência que lhe é conferida pelo art. 30 da Estrutura Regimental do Ministério da Defesa, aprovada pelo Decreto nº 3.466, de 17 de maio de 2000, e de acordo com o que propõe a Secretaria-Geral do Exército, ouvidos a Diretoria de Material de Intendência e o Centro de Documentação do Exército, resolve:

Art. 1º Aprovar o distintivo do Curso de Formação de Reservista de Colégio Militar, a ser usado pelos alunos durante a realização do curso conforme descrição e modelos anexos.

Art. 2º Estabelecer que esta Portaria entre em vigor na data de sua publicação.

DESCRIÇÃO E COMPOSIÇÃO:

I - compõe-se de uma faixa semicircular, com 120 mm de comprimento e 30mm de largura (raio igual a 80 mm), podendo ser bordado ou plastificado, conforme os modelos abaixo;

II - o bordado, em campo do mesmo tecido do uniforme, contém a inscrição "CFR" nas cores garança ou amarelo-ouro, de conformidade com o uniforme usado, sendo a orla da faixa semicircular bordada em linha 100% poliéster 120, também nas cores amarelo-ouro ou garança;

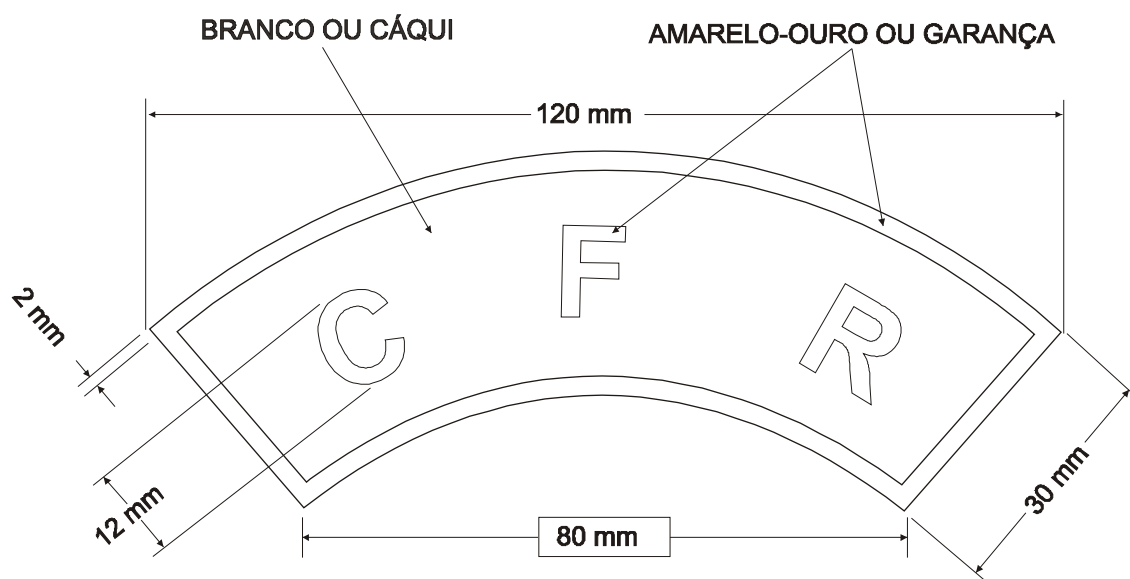
III - o plastificado é confeccionado de cloreto de polivinil (PVC), pelo processo de moldagem a quente, na cor cinza, sobre um suporte imitando tecido de padronagem camuflada;

IV - o bordado deve ser usado na túnica branca, na camisa cáqui manga comprida e meia-manga dos uniformes 1º CM, 2º A CM, 2º B CM, 3º A CM, 3º B CM, 4º A CM e 4º B CM, e o plastificado na blusa dos 4º uniformes básicos e na jupon de campanha; e

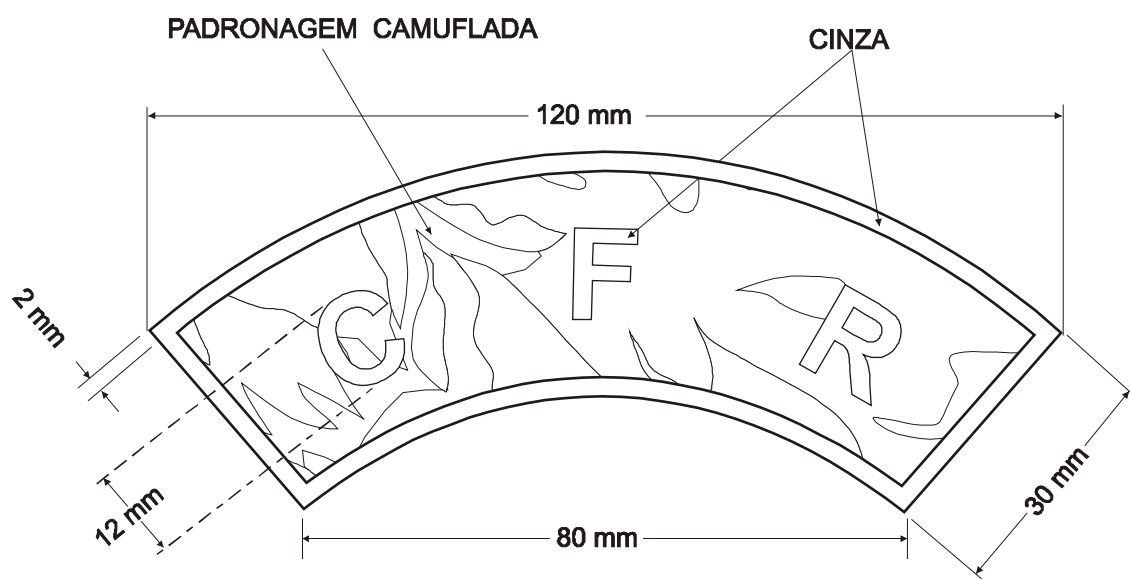
V - os distintivos, bordado e plastificado, devem ser aplicados na parte superior da manga esquerda, 10 mm abaixo da costura, por meio de velcro na mesma cor do tecido do uniforme ou verde-oliva, respectivamente.

Distintivo do Curso de Formação de Reservista:

I - Bordado



II - Plastificado



PORTARIA Nº 328, DE 6 DE JULHO DE 2000

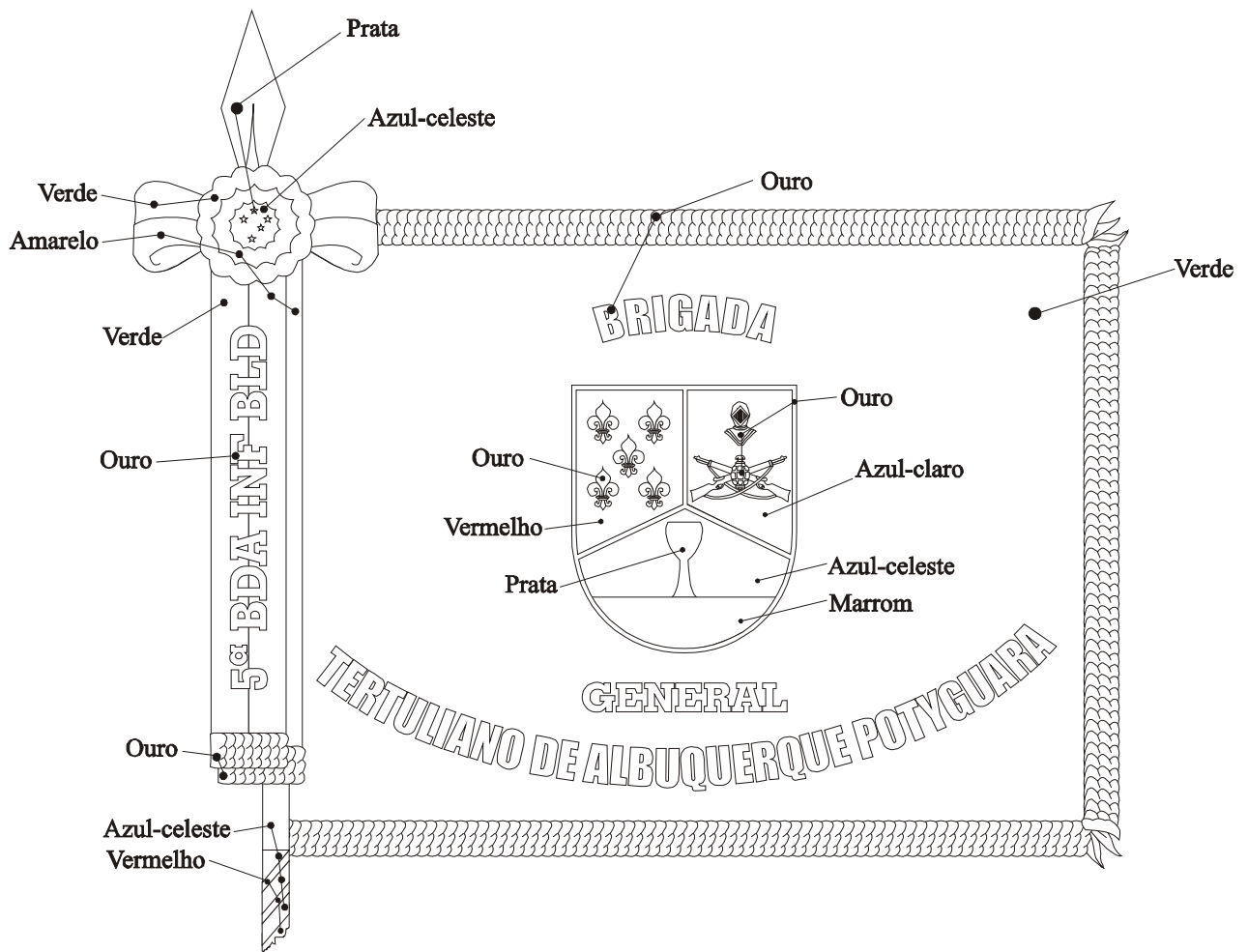
Concede estandarte histórico à 5ª Brigada de Infantaria Blindada, “Brigada General Tertuliano de Albuquerque Potyguara”.

O COMANDANTE DO EXÉRCITO, no uso da competência que lhe é conferida pelo art. 30 da Estrutura Regimental do Ministério da Defesa, aprovada pelo Decreto nº 3.466, de 17 de maio de 2000, tendo em vista o que prescreve o art. 11 das IG 11-01, aprovadas pela Portaria nº 580 do Comandante do Exército, de 25 de outubro de 1999, e de acordo com o que propõe a Secretaria-Geral do Exército, ouvido o Centro de Documentação do Exército, resolve:

Art. 1º Conceder à 5ª Brigada de Infantaria Blindada, “BRIGADA GENERAL TERTULIANO DE ALBUQUERQUE POTYGUARA”, com sede na cidade de Ponta Grossa - PR, o estandarte histórico, constante do modelo anexo, com a seguinte descrição heráldica:

“Forma retangular, tipo bandeira universal, franjado de ouro. Campo de verde, cor da Arma de Infantaria. Em abismo, um escudo peninsular português, mantelado em ponta e filetado de ouro: primeiro campo, de vermelho, contendo cinco flores-de-lis, de ouro, postas em santor, peça contida no brasão de armas da família Albuquerque, na relembração do destemido Gen Tertuliano de Albuquerque Potyguara, que ascendeu, em notável carreira militar, de Soldado a General, tendo sido promovido, duas vezes, por bravura, em reconhecimento à sua intrépida participação em combates, na região do Contestado (Paraná e Santa Catarina) e em Saint Quentin-França, quando da I Guerra Mundial, ocasião em que foi ferido em ação; segundo campo, de azul-claro, exibindo o símbolo da Arma de Infantaria, encimado por um elmo, símbolo de Blindados, tudo de ouro; terceiro campo, de azul-celeste, contendo uma taça, estilizada, de prata, sobre uma superfície, de marrom, na caracterização da “taça” de pedra, esculpida pela ação dos ventos, durante milhares de anos, existente no Parque Estadual de Vila Velha e conhecida, internacionalmente, como símbolo representativo da cidade de Ponta Grossa, onde se sedia a 5ª Bda Inf Bld. Envolvendo todo o conjunto, a denominação histórica “Brigada General Tertuliano de Albuquerque Potyguara”, em arco e de ouro. Laço militar nas cores nacionais, tendo inscrito, em caracteres de ouro, a designação militar da OM”.

Art. 2º Estabelecer que esta Portaria entre em vigor na data de sua publicação.



PORTARIA Nº 331, DE 11 DE JULHO DE 2000

Altera o art. 34 do Regulamento de Uniformes do Exército (R-124).

O COMANDANTE DO EXÉRCITO, no uso da competência que lhe é conferida pelo art. 30 da Estrutura Regimental do Ministério da Defesa, aprovada pelo Decreto nº 3.466, de 17 de maio de 2000, e de acordo com o que propõe a Secretaria-Geral do Exército, ouvidos a Diretoria de Material de Intendência e o Centro de Documentação do Exército, resolve:

Art. 1º Alterar o art. 34 do Regulamento de Uniformes do Exército - 2ª Edição, aprovado pela Portaria Ministerial nº 806, de 17 de dezembro de 1998, que passa a vigorar com a seguinte redação:

“Art. 34.

I - Alamares:

.....

d) os alamares na cor dourada são usados com os uniformes 1º A, 2º A1, 2º A2, 2º B1 e 2º B2;

.....” (NR)

Art. 2º Estabelecer que esta Portaria entre em vigor na data de sua publicação.

PORTARIA Nº 332, DE 11 DE JULHO DE 2000

Transforma o 15º Grupo de Artilharia de Campanha 155 mm Auto-Rebocado.

O COMANDANTE DO EXÉRCITO, no uso da competência que lhe é conferida pelo art. 28, inciso VI, do Decreto nº 93.188, de 29 de agosto de 1986, combinado com o art. 19 da Lei Complementar nº 97, de 9 de junho de 1999, e de acordo com o que propõe o Estado-Maior do Exército, resolve:

Art. 1º Transformar o 15º Grupo de Artilharia de Campanha 155 mm Auto-Rebocado, sediado em Lapa-PR, em 15º Grupo de Artilharia de Campanha 155 mm Autopropulsado.

Art. 2º Determinar que:

I - o Estado-Maior do Exército baixe os atos complementares necessários à execução desta Portaria; e

II - o Comando Militar do Sul, os Órgãos de Direção Setorial e a Secretaria-Geral do Exército adotem, em suas áreas de competência, as providências decorrentes.

Art. 3º Estabelecer que esta Portaria entre em vigor na data de sua publicação.

PORTARIA Nº 333, DE 11 DE JULHO DE 2000

Transforma o 16º Grupo de Artilharia de Campanha 155 mm Auto-Rebocado.

O COMANDANTE DO EXÉRCITO, no uso da competência que lhe é conferida pelo art. 28, inciso VI, do Decreto nº 93.188, de 29 de agosto de 1986, combinado com o art. 19 da Lei Complementar nº 97, de 9 de junho de 1999, e de acordo com o que propõe o Estado-Maior do Exército, resolve:

Art. 1º Transformar o 16º Grupo de Artilharia de Campanha 155 mm Auto-Rebocado, sediado em São Leopoldo-RS, em 16º Grupo de Artilharia de Campanha 155 mm Autopropulsado.

Art. 2º Determinar que:

I - o Estado-Maior do Exército baixe os atos complementares necessários à execução desta Portaria; e

II - o Comando Militar do Sul, os Órgãos de Direção Setorial e a Secretaria-Geral do Exército adotem, em suas áreas de competência, as providências decorrentes.

Art. 3º Estabelecer que esta Portaria entre em vigor na data de sua publicação.

PORTARIA N° 334, DE 11 DE JULHO DE 2000

Transforma o 29º Grupo de Artilharia de Campanha 105 mm Auto-Rebocado.

O COMANDANTE DO EXÉRCITO, no uso da competência que lhe é conferida pelo art. 28, inciso VI, do Decreto nº 93.188, de 29 de agosto de 1986, combinado com o art. 19 da Lei Complementar nº 97, de 9 de junho de 1999, e de acordo com o que propõe o Estado-Maior do Exército, resolve:

Art. 1º Transformar o 29º Grupo de Artilharia de Campanha 105 mm Auto-Rebocado, sediado em Cruz Alta-RS, em 29º Grupo de Artilharia de Campanha 155 mm Autopropulsado.

Art. 2º Determinar que:

I - o Estado-Maior do Exército baixe os atos complementares necessários à execução desta Portaria; e

II - o Comando Militar do Sul, os Órgãos de Direção Setorial e a Secretaria-Geral do Exército adotem, em suas áreas de competência, as providências decorrentes.

Art. 3º Estabelecer que esta Portaria entre em vigor na data de sua publicação.

PORTARIA N° 335, DE 11 DE JULHO DE 2000

Transforma o 27º Grupo de Artilharia de Campanha 105 mm Auto-Rebocado.

O comandante DO EXÉRCITO, no uso da competência que lhe é conferida pelo art. 28, inciso VI, do Decreto nº 93.188, de 29 de agosto de 1986, combinado com o art. 19 da Lei Complementar nº 97, de 9 de junho de 1999, e de acordo com o que propõe o Estado-Maior do Exército, resolve:

Art. 1º Transformar o 27º Grupo de Artilharia de Campanha 105 mm Auto-Rebocado, sediado em Ijuí-RS, em 27º Grupo de Artilharia de Campanha 155 mm Auto-Rebocado.

Art. 2º Determinar que:

I - o Estado-Maior do Exército baixe os atos complementares necessários à execução desta Portaria; e

II - o Comando Militar do Sul, os Órgãos de Direção Setorial e a Secretaria-Geral do Exército adotem, em suas áreas de competência, as providências decorrentes.

Art. 3º Estabelecer que esta Portaria entre em vigor na data de sua publicação.

PORTARIA Nº 336, DE 11 DE JULHO DE 2000

Altera as Normas para Confeção dos Distintivos das Organizações Militares e regula a criação de Distintivos Especiais.

O COMANDANTE DO EXÉRCITO, no uso da competência que lhe é conferida pelo art. 30, da Estrutura Regimental do Ministério da Defesa, aprovada pelo Decreto nº 3.466, de 17 de maio de 2000, e de acordo com o que propõe a Secretaria-Geral do Exército, ouvido o Centro de Documentação do Exército, resolve:

Art. 1º Alterar as Normas para Confeção dos Distintivos das Organizações Militares, aprovadas pela Portaria nº 530, do Comandante do Exército, de 22 de setembro de 1999, que passam a vigorar com a seguinte redação:

“NORMAS PARA CONFECÇÃO DOS DISTINTIVOS DAS ORGANIZAÇÕES MILITARES E DISTINTIVOS ESPECIAIS

1. FINALIDADE

As presentes normas destinam-se a regular a confecção de distintivos para as OM não possuidoras de distintivos históricos, bem como a estabelecer regras para a confecção de distintivos especiais.

2. CONFECÇÃO DOS DISTINTIVOS

.....
e. Os distintivos especiais, criados por Portaria específica, são distintivos diferentes dos de OM e históricos, não seguindo, pois, as especificações das letras “a”, “b”, “c” e “d”, anteriores e cuja confecção deve também obedecer às características gerais, adiante estabelecidas, exceto o distintivo do Ministério da Defesa.

f. São considerados, outrossim, distintivos especiais, os já existentes, criados pelas seguintes Portarias: 1) Interministerial nº 204, de 23 de abril de 1993 (PR); 2) Ministeriais nº 759, de 18 de agosto de 1989 (ESG), nº 757, de 18 de agosto de 1989 (HFA), nº 565, de 1º de agosto de 1991 (IMBEL) e nº 516, de 28 de agosto de 1995 (VPR); 3) do Comandante do Exército nº 020, de 21 de janeiro de 2000 (MD) e nº 031, de 31 de janeiro de 2000 (Missão no Exterior).

.....” (NR)

Art. 2º Estabelecer que esta Portaria entre em vigor na data de sua publicação.

PORTARIA Nº 337, DE 11 DE JULHO DE 2000

Aprova o Projeto denominado História Oral do Exército (HOE).

O COMANDANTE DO EXÉRCITO, no uso das atribuições que lhe confere o art. 30 da Estrutura Regimental do Ministério da Defesa, aprovada pelo Decreto nº 3.466, de 17 de maio de 2000, e de acordo com o que propõe o Centro de Comunicação Social do Exército, ouvido o Departamento de Ensino e Pesquisa, resolve:

Art. 1º Aprovar o Projeto denominado História Oral do Exército (HOE), que com esta baixa.

Art. 2º Determinar que o Departamento de Ensino e Pesquisa, os Comandos Militares de Área e o Centro de Comunicação Social do Exército adotem, em suas áreas de competência, as medidas decorrentes.

Art. 3º Estabelecer que esta Portaria entre em vigor na data de sua publicação.

Art. 4º Revogar a Portaria Ministerial nº 006-Res, de 3 de maio 1999, e a Portaria nº 583 do Comandante do Exército, de 26 de outubro de 1999.

PROJETO HISTÓRIA ORAL DO EXÉRCITO

1. FINALIDADE

Regular o Projeto denominado História Oral do Exército.

2. OBJETIVO GERAL DO PROJETO

O Projeto HOE reveste-se de um caráter futurista e visa a preservar a História para que as próximas gerações disponham de fontes fidedignas para o estudo do acontecido.

3. REFERÊNCIA

- Manual de História Oral - Ed Loyola, SP, 1999.
- Projeto do Cel Luiz de Alencar Araripe;
- Memória nº 02-Op, do CComSEx, de 11 Mar 99.

4. EXECUÇÃO

O Projeto HOE será conduzido pelo Departamento de Ensino e Pesquisa (DEP), por intermédio da Diretoria de Assuntos Culturais e com apoio técnico do Centro de Comunicação Social do Exército (CComSEx) e do Comando Militar do Leste (CML), em suas áreas de competência.

a. Departamento de Ensino e Pesquisa:

- aprovar, mediante proposta da DAC, os temas históricos a serem incluídos no Projeto;
- executar, por intermédio da DAC, os trabalhos necessários à implementação das fases que integram o ciclo de produção da história oral.

b. Centro de Comunicação Social do Exército:

- apoiar tecnicamente as entrevistas que serão realizadas pelo DEP;
- definir a mídia a ser utilizada para a gravação dos depoimentos;
- propor ao DEP suas necessidades para atender ao Projeto .

c. Comando Militar do Leste:

- apoiar tecnicamente as entrevistas realizadas pelo DEP, em sua área de jurisdição;
- propor ao DEP suas necessidades para atender ao Projeto.

d. Demais Comandos Militares de Área:

- apoiar, em suas áreas de jurisdição, o DEP, quando solicitado.

5. PRESCRIÇÕES DIVERSAS

a. Os depoimentos tomados fora das cidades do Rio de Janeiro e de Brasília serão realizados com o apoio técnico do CComSEx.

b. Devem ser observadas as peculiaridades técnicas descritas a seguir.

- Os sistemas de fitas cassete (som) e de fitas VHS ou similares para gravação das imagens têm vida útil relativamente curta, exigindo instalações especiais para armazenamento.

- Obtenção da melhor relação custo-benefício entre aquisição de equipamentos de última geração compatíveis e a necessidade de manutenção do meio magnético (fitas) por longo período.

- Possibilidade de microfilmar documentos apresentados pelos entrevistados.

c. Deve ser verificada, ainda, a necessidade da contratação de Oficiais da Reserva Prestadores de Tarefa por Tempo Certo (PTTC) para a condução do presente Projeto.

d. Antes de tomar qualquer depoimento, deve ser considerado o compromisso dos depoentes com o Projeto HOE e o direito de uso da respectiva imagem, envolvendo possíveis condicionantes de divulgação do conteúdo da entrevista. Para preservar a Força de possíveis ações judiciais, de qualquer natureza, devem ser adotadas as medidas legais cabíveis, como por exemplo observações do tipo: *“fica vedada a reprodução total ou parcial enquanto o depoente permanecer vivo”* ou *“proíbo o uso destas imagens em órgão de mídia por tantos anos”*, de acordo com o assessoramento técnico do CComSEx.

ESTADO-MAIOR DO EXÉRCITO

PORTARIA Nº 061 /EME-1ª SCH, DE 10 DE JULHO DE 2000

Cria Códigos de Habilitação nas Normas para a Referenciação dos Cargos Militares Previstos para Oficiais e Praças do Exército.

O 1º SUBCHEFE DO ESTADO-MAIOR DO EXÉRCITO, no uso da subdelegação de competência conferida pela Portaria Ministerial nº 020-EME, de 31 de março de 1993, resolve:

Art. 1º Criar, no Anexo “C” – 1ª PARTE – CURSOS E ESTÁGIOS MILITARES – CÓDIGOS COMUNS AOS TERCEIRO E QUARTO GRUPOS (TRÊS DÍGITOS), da Portaria nº 020-EME, de 31 de março de 1993, os códigos de habilitação abaixo:

CÓDIGO	ESTÁGIOS PARA OFICIAIS DO QAO, ST E SGT	OM/ENTIDADE
U5T	Estágio de Controle Aéreo Avançado	CATRE
U5X	Estágio de Inglês Técnico e Fraseologia para o Exército Brasileiro	EEAR
U5Z	Estágio Básico de Blindados	C I BLD GWP

Art. 2º Determinar que esta Portaria entre em vigor na data de sua publicação.

PORTARIA Nº 062 /EME-1ª SCH, DE 10 DE JULHO DE 2000

Cria Códigos de Habilitação nas Normas para a Referenciação dos Cargos Militares Previstos para Oficiais e Praças do Exército.

O 1º SUBCHEFE DO ESTADO-MAIOR DO EXÉRCITO, no uso da subdelegação de competência conferida pela Portaria Ministerial nº 020-EME, de 31 de março de 1993, resolve:

Art. 1º Criar, no Anexo “C” – 1ª PARTE – CURSOS E ESTÁGIOS MILITARES – CÓDIGOS COMUNS AOS TERCEIRO E QUARTO GRUPOS (TRÊS DÍGITOS), da Portaria nº 020-EME, de 31 de março de 1993, os códigos de habilitação abaixo:

CÓDIGO	ESTÁGIOS PARA OFICIAIS	OM/ENTIDADE
S42	Estágio de Atualização Técnica Conhecimentos Gerais do Serviço de Proteção ao Vôo	SRPV-RJ
S43	Estágio Prático de Meteorologia	DPGL (CMI-GL)
S44	Estágio de Controle Aéreo Avançado	CATRE
S51	Estágio de Redação Oficial	PUC-RS
S53	Estágio de Didática para Instrutores	ENAP
S54	Estágio de Instrutor de Informática	C INFOR / 7
S56	Estágio de Aperfeiçoamento em Director 7.0	SENAC
S57	Estágio de Aperfeiçoamento em Montagem, Manutenção e Configurações de Micros	SENAC
S58	Estágio de Ações de Radioproteção para Respostas a Situações de Emergência de Origem Nuclear e Radiológica	IRD
S60	Estágio de Mobilização Nacional	CEE/SAE/PR
S61	Estágio de Instrutor de Tiro	ILA/FAB
S62	Estágio de Administração Financeira	FGV
S63	Estágio de Custos	FGV
S64	Estágio de Multiplicadores para o Gerenciamento de Custos no Setor Público	ENAP
S65	Estágio Básico de Blindados	C I BLD GWP
S66	Estágio em Neonatologia	UFC
S67	Estágio de Planejamento e Administração para a Redução de Desastres	APRFD/SDF

Art. 2º Determinar que esta Portaria entre em vigor na data de sua publicação.

PORTARIA Nº 063 /EME-1ª SCH, DE 10 DE JULHO DE 2000

Altera Códigos de Habilitação nas Normas para a Referenciação dos Cargos Militares Previstos para Oficiais e Praças do Exército.

O 1º SUBCHEFE DO ESTADO-MAIOR DO EXÉRCITO, no uso da subdelegação de competência conferida pela Portaria Ministerial nº 020-EME, de 31 de março de 1993, resolve:

Art. 1º Alterar, no Anexo “C” – 1ª PARTE – CURSOS E ESTÁGIOS MILITARES – CÓDIGOS COMUNS AOS TERCEIRO E QUARTO GRUPOS (TRÊS DÍGITOS), da Portaria nº 020-EME, de 31 de março de 1993, os códigos de habilitação abaixo:

DE:

CÓDIGO	ESTÁGIOS PARA OFICIAIS	OM/ENTIDADE
S23	Estágio Básico de Mergulhador Autônomo	G B Mar

PARA:

CÓDIGO	ESTÁGIOS PARA OFICIAIS	OM/ENTIDADE
S23	Estágio Básico de Mergulhador Autônomo	G B Mar/CB

Art. 2º Determinar que esta Portaria entre em vigor na data de sua publicação.

PORTARIA Nº 064 /EME-1ª SCH, DE 10 DE JULHO DE 2000

Cria Códigos de Habilitação nas Normas para a Referenciação dos Cargos Militares Previstos para Oficiais e Praças do Exército.

O 1º SUBCHEFE DO ESTADO-MAIOR DO EXÉRCITO, no uso da subdelegação de competência conferida pela Portaria Ministerial nº 020-EME, de 31 de março de 1993, resolve:

Art. 1º Criar, no Anexo “C” – 1ª PARTE – CURSOS E ESTÁGIOS MILITARES – CÓDIGOS COMUNS AOS TERCEIRO E QUARTO GRUPOS (TRÊS DÍGITOS), da Portaria nº 020-EME, de 31 de março de 1993, os códigos de habilitação abaixo:

CÓDIGO	CURSOS DE OFICIAIS, SUBTENENTES E SARGENTOS	ESTB DE ENSINO
324	OF - Curso de Ensaio em Vôo – Modalidade de Piloto de Provas de Helicópteros	CTA/FAB
34B	OF - Curso Fundamental de Máquinas	MARINHA MERCANTE
34D	OF - Curso de Engenharia de Provas na Modalidade de Helicóptero	CTA/FAB
34J	OF - Curso de Extensão em Logística (CELOG)	ILA/FAB
34N	ST/SGT - Curso de Combate Eletrônico	1º/7º GAV/FAB

Art. 2º Determinar que esta Portaria entre em vigor na data de sua publicação.

PORTARIA Nº 065 /EME-1ª SCH, DE 10 DE JULHO DE 2000

Cria Códigos de Habilitação nas Normas para a Referenciação dos Cargos Militares Previstos para Oficiais e Praças do Exército.

O 1º SUBCHEFE DO ESTADO-MAIOR DO EXÉRCITO, no uso da subdelegação de competência conferida pela Portaria Ministerial nº 020-EME, de 31 de março de 1993, resolve:

Art. 1º Criar, no Anexo “C” – 2ª PARTE – CURSOS E ESTÁGIOS CIVIS – CÓDIGOS COMUNS AOS TERCEIRO E QUARTO GRUPOS (TRÊS DÍGITOS), da Portaria nº 020-EME, de 31 de março de 1993, o código de habilitação abaixo:

CÓDIGO	CURSOS CIVIS DE OFICIAIS E PRAÇAS – NÍVEL SUPERIOR (CURSOS DE GRADUAÇÃO)
42B	Curso de Técnicas Digitais

Art. 2º Determinar que esta Portaria entre em vigor na data de sua publicação.

PORTARIA Nº 066 /EME-1ª SCH, DE 10 DE JULHO DE 2000

Altera Códigos de Habilitação nas Normas para a Referenciação dos Cargos Militares Previstos para Oficiais e Praças do Exército.

O 1º SUBCHEFE DO ESTADO-MAIOR DO EXÉRCITO, no uso da subdelegação de competência conferida pela Portaria Ministerial nº 020-EME, de 31 de março de 1993, resolve:

Art. 1º Alterar, no Anexo “C” – 2ª PARTE – CURSOS E ESTÁGIOS CIVIS – CÓDIGOS COMUNS AOS TERCEIRO E QUARTO GRUPOS (TRÊS DÍGITOS), da Portaria nº 020-EME, de 31 de março de 1993, o código de habilitação abaixo:

DE:

CÓDIGO	CURSOS CIVIS DE OFICIAIS E PRAÇAS – NÍVEL SUPERIOR (CURSOS DE PÓS-GRADUAÇÃO)
7A1	Curso de Especialização em Planejamento e Administração de Recursos Humanos

PARA:

CÓDIGO	CURSOS CIVIS DE OFICIAIS E PRAÇAS – NÍVEL SUPERIOR (CURSOS DE PÓS-GRADUAÇÃO)
7A1	Curso de Especialização em Planejamento e Administração de Recursos Humanos/Administração de Recursos Humanos/Gestão Avançada de Recursos Humanos

Art. 2º Determinar que esta Portaria entre em vigor na data de sua publicação.

PORTARIA Nº 067 /EME-1ª SCH, DE 10 DE JULHO DE 2000

Cria Códigos de Habilitação nas Normas para a Referenciação dos Cargos Militares Previstos para Oficiais e Praças do Exército.

O 1º SUBCHEFE DO ESTADO-MAIOR DO EXÉRCITO, no uso da subdelegação de competência conferida pela Portaria Ministerial nº 020-EME, de 31 de março de 1993, resolve:

Art. 1º Criar, no Anexo “C” – 2ª PARTE – CURSOS E ESTÁGIOS CIVIS – CÓDIGOS COMUNS AOS TERCEIRO E QUARTO GRUPOS (TRÊS DÍGITOS), da Portaria nº 020-EME, de 31 de março de 1993, os códigos de habilitação abaixo:

CÓDIGO	CURSOS CIVIS DE OFICIAIS E PRAÇAS – NÍVEL SUPERIOR (CURSOS DE PÓS-GRADUAÇÃO)
7G3	Especialização em Marketing
7G4	Especialização em Linguística Textual
7G5	Especialização em Leitura e Produção de Textos
7G6	Especialização em Literatura Brasileira Contemporânea
7G7	Especialização em Qualidade na Administração
7G8	Especialização em Administração Financeira
7G9	Especialização em Informática Aplicada à Educação Construtivista
7H0	Especialização em Desenvolvimento de Recursos Humanos para Qualidade
7H1	Especialização em Implantodontia
7H2	Especialização em Administração Hoteleira
7H3	Especialização em Enfermagem em Terapia Intensiva
7H4	Especialização em Controle de Infecção Hospitalar
7H5	Especialização em Estatística
7H6	Especialização em Gestão da Qualidade em Serviços
7H7	Especialização em Ecologia e Problemática Ambiental
7H8	Especialização em Gestão Estratégica de Marketing
7H9	Especialização em Patologia Tropical
7I1	Especialização em Cirurgia do Aparelho Digestivo
7I2	Especialização em Engenharia da Produção

Art. 2º Determinar que esta Portaria entre em vigor na data de sua publicação.

PORTARIA N° 068 /EME-1ª SCH, DE 10 DE JULHO DE 2000

Altera Códigos de Habilitação nas Normas para a Referenciação dos Cargos Militares Previstos para Oficiais e Praças do Exército.

O 1º SUBCHEFE DO ESTADO-MAIOR DO EXÉRCITO, no uso da subdelegação de competência conferida pela Portaria Ministerial nº 020-EME, de 31 de março de 1993, resolve:

Art. 1º Alterar, no Anexo “C” – 2ª PARTE – CURSOS E ESTÁGIOS CIVIS – CÓDIGOS COMUNS AOS TERCEIRO E QUARTO GRUPOS (TRÊS DÍGITOS), da Portaria nº 020-EME, de 31 de março de 1993, o código de habilitação abaixo:

DE:

CÓDIGO	CURSOS CIVIS DE OFICIAIS E PRAÇAS – NÍVEL MÉDIO (2º GRAU)
X36	Curso de Artífice em Equipamentos Médico-Hospitalares

PARA:

CÓDIGO	CURSOS CIVIS DE OFICIAIS E PRAÇAS – NÍVEL MÉDIO (2º GRAU)
X36	Curso de Artífice em Equipamentos Médico-Hospitalares/Extensão em Artífices em Equipamentos Médico-Hospitalares

Art. 2º Determinar que esta Portaria entre em vigor na data de sua publicação.

PORTARIA N° 069 /EME-1ª SCH, DE 10 DE JULHO DE 2000

Cria Códigos de Habilitação nas Normas para a Referenciação dos Cargos Militares Previstos para Oficiais e Praças do Exército.

O 1º SUBCHEFE DO ESTADO-MAIOR DO EXÉRCITO, no uso da subdelegação de competência conferida pela Portaria Ministerial nº 020-EME, de 31 de março de 1993, resolve:

Art. 1º Criar, no Anexo “C” – 3ª PARTE – CURSOS E ESTÁGIOS NO EXTERIOR – CÓDIGOS COMUNS AOS TERCEIRO E QUARTO GRUPOS (TRÊS DÍGITOS), da Portaria nº 020-EME, de 31 de março de 1993, os códigos de habilitação abaixo:

CÓDIGO	CURSOS OU ESTÁGIOS DE OFICIAIS REALIZADOS NO EXTERIOR
E U A	
C28	Curso de Qualificação de Piloto UH-60 Black Hawk (Aviator Qualification Course)
CB2	Curso de Logística Combinada (Int)
CB3	Curso de Logística Combinada (Mat Bel)
CB4	Curso Avançado de Gerenciamento Logístico
INGLATERRA	
E39	Estágio de Diretores de Inteligência Internacional
E40	Estágio de Treinamento e Manutenção do Obuseiro 105 mm Light Gun
ISRAEL	
E56	Curso de Treinamento Operacional do Sistema Tático de Guerra Eletrônica (SITAGE)
MÉXICO	
E90	Curso na Subespecialidade de Córnea, Cirurgia Refrativa e Enfermidades Externas Oculares
SUÉCIA	
H47	Estágio de Força de Paz “UNSOC – Estágio de Oficiais do Estado-Maior das Nações Unidas”
SUIÇA	
H67	Estágio de Laboratório de Campanhade Emergência Suíço

Art. 2º Determinar que esta Portaria entre em vigor na data de sua publicação.

PORTARIA Nº 070 /EME-1ª SCH, DE 10 DE JULHO DE 2000

Cria Códigos de Habilitação nas Normas para a Referenciação dos Cargos Militares Previstos para Oficiais e Praças do Exército.

O 1º SUBCHEFE DO ESTADO-MAIOR DO EXÉRCITO, no uso da subdelegação de competência conferida pela Portaria Ministerial nº 020-EME, de 31 de março de 1993, resolve:

Art. 1º Criar, no Anexo “C” – 3ª PARTE – CURSOS E ESTÁGIOS NO EXTERIOR – CÓDIGOS COMUNS AOS TERCEIRO E QUARTO GRUPOS (TRÊS DÍGITOS), da Portaria nº 020-EME, de 31 de março de 1993, o código de habilitação abaixo:

CÓDIGO	CURSOS OU ESTÁGIOS REALIZADOS NO EXTERIOR – OF QAO, ST/SGT
COLÔMBIA	
N91	Curso Básico de Operações Psicológicas

Art. 2º Determinar que esta Portaria entre em vigor na data de sua publicação.

PORTARIA Nº 071 /EME-1ª SCH, DE 10 DE JULHO DE 2000

Altera Códigos de Habilitação nas Normas para a Referenciação dos Cargos Militares Previstos para Oficiais e Praças do Exército.

O 1º SUBCHEFE DO ESTADO-MAIOR DO EXÉRCITO, no uso da subdelegação de competência conferida pela Portaria Ministerial nº 020-EME, de 31 de março de 1993, resolve:

Art. 1º Alterar, no Anexo “C” – 3ª PARTE – CURSOS E ESTÁGIOS NO EXTERIOR – CÓDIGOS COMUNS AOS TERCEIRO E QUARTO GRUPOS (TRÊS DÍGITOS), da Portaria nº 020-EME, de 31 de março de 1993, o código de habilitação abaixo:

DE:

CÓDIGO	CURSOS OU ESTÁGIOS DE OFICIAIS REALIZADOS NO EXTERIOR
A L E M A N H A	
H26	Estágio de Introdução em Metodologia e Didática da Linguagem Técnica Militar Alemã / Estágio de Idiomas “Extensão para Professores da Língua Alemã”

PARA:

CÓDIGO	CURSOS OU ESTÁGIOS DE OFICIAIS REALIZADOS NO EXTERIOR
A L E M A N H A	
H27	Estágio de Introdução em Metodologia e Didática da Linguagem Técnica Militar Alemã / Estágio de Idiomas “Extensão para Professores da Língua Alemã”

Art. 2º Determinar que esta Portaria entre em vigor na data de sua publicação.

PORTARIA Nº 072 /EME-1ª SCH, DE 10 DE JULHO DE 2000

Cria Códigos de Habilitação nas Normas para a Referenciação dos Cargos Militares Previstos para Oficiais e Praças do Exército.

O 1º SUBCHEFE DO ESTADO-MAIOR DO EXÉRCITO, no uso da subdelegação de competência conferida pela Portaria Ministerial nº 020-EME, de 31 de março de 1993, resolve:

Art. 1º Criar, no Anexo “C” – 2ª PARTE – CURSOS E ESTÁGIOS CIVIS – CÓDIGOS COMUNS AOS TERCEIRO E QUARTO GRUPOS (TRÊS DÍGITOS), da Portaria nº 020-EME, de 31 de março de 1993, os códigos de habilitação abaixo:

CÓDIGO	CURSOS CIVIS DE OFICIAIS E PRAÇAS – NÍVEL SUPERIOR (OUTROS CURSOS DE ESPECIALIZAÇÃO/EXTENSÃO UNIVERSITÁRIA)
7M6	Administração de Empresas
7M7	Curso de Economia Teórica e Aplicada
7M8	Administração da Segurança Patrimonial
7M9	Direito Penal e Processual Penal Militar
7N1	Curso de Orçamento Público

Art. 2º Determinar que esta Portaria entre em vigor na data de sua publicação.

PORTARIA Nº 073 - EME, DE 10 DE JULHO DE 2000

Aprova o Manual Técnico T 5-505 - Manutenção do Material de Engenharia, 2ª Edição, 2000.

O CHEFE DO ESTADO-MAIOR DO EXÉRCITO, no uso da atribuição que lhe confere o artigo 91 das IG 10-42 - INSTRUÇÕES GERAIS PARA CORRESPONDÊNCIA, PUBLICAÇÕES E ATOS NORMATIVOS NO MINISTÉRIO DO EXÉRCITO, aprovadas pela Portaria Ministerial Nº 433, de 24 de agosto de 1994, resolve:

Art. 1º Aprovar o Manual Técnico T 5-505 - **MANUTENÇÃO DO MATERIAL DE ENGENHARIA**, 2ª Edição, 2000, que com esta baixa.

Art. 2º Determinar que esta Portaria entre em vigor na data de sua publicação.

Art. 3º Revogar o Manual Técnico T 5-505 - **MANUTENÇÃO DO MATERIAL DE ENGENHARIA**, 1ª Edição, 1987, aprovado pela portaria Nº 24-EME, de 15 de julho de 1987.

PORTARIA Nº 074 -EME, DE 12 DE JULHO DE 2000

Aprova as Normas para Solicitação de Alterações Orçamentárias

O Chefe do Estado-Maior do Exército, no uso das atribuições que lhe confere o item 2, do Art 5º, das Instruções Gerais para o Sistema de Planejamento Administrativo do Ministério do Exército (IG 10-54), aprovadas pela Portaria Ministerial Nº 1046, de 27 Dez 90, resolve:

Art.1º Aprovar as Normas para Solicitação de Alterações Orçamentárias, do Orçamento do Comando do Exército, constante da Lei Orçamentária Anual – LOA.

Art.2º Determinar que a presente Portaria entre em vigor na data de sua publicação.

Art.3º Revogar a Portaria Nº 034-EME, de 10 de junho de 1999.

PORTARIA Nº 075 -EME, DE 13 DE JULHO DE 2000

Constitui grupo de trabalho para a elaboração de proposta de medidas de interesse do Exército sobre o Sistema de Comunicações Seguras (SECOS)

O CHEFE DO ESTADO-MAIOR DO EXÉRCITO, no uso da competência que lhe foi delegada pela alínea i do inciso IV, do Art 1º da Portaria Ministerial nº 149, de 12 de março de 1999, combinada com o Art 19 da Lei Complementar nº 97, de 9 de junho de 1999, resolve:

Art. 1.º Constituir o grupo de trabalho composto por representantes do Estado-Maior do Exército (2ª, 3ª e 4ª Subchefias), Comando de Operações Terrestres, Secretaria de Ciência e Tecnologia, Secretaria de Tecnologia da Informação e Departamento de Material Bélico, para, no prazo de 90 dias, formular ao Ministério da Defesa uma proposta de interesse da Força Terrestre sobre o Sistema de Comunicações Seguras EB/SIVAM.

Parágrafo único. O grupo de trabalho será coordenado pelo 2º Subchefe do Estado-Maior do Exército.

Art 2º Determinar que a 2ª Subchefia do Estado-Maior do Exército tome as providências necessárias para a constituição do grupo de trabalho, solicitando a indicação dos representantes dos Órgãos componentes.

Art. 3.º Determinar que esta Portaria entre em vigor na data de sua publicação.

PORTARIA Nº 076-EME, DE 13 DE JULHO DE 2000

Constitui Grupo de Trabalho (GT) para a elaboração de proposta sobre Medidas Eletrônicas de Apoio (MEA) em região de fronteira remota na Amazônia.

O CHEFE DO ESTADO-MAIOR DO EXÉRCITO, no uso da competência que lhe foi delegada pela alínea i do inciso IV, do Art 1º da Portaria Ministerial nº 149, de 12 de março de 1999, combinada com o Art 19 da Lei Complementar nº 97, de 9 de junho de 1999, resolve:

Art. 1.º Constituir o GT composto por representantes do Estado-Maior do Exército (1ª, 2ª, 3ª e 4ª Subchefias), da Secretaria de Ciência e Tecnologia, da Secretaria de Tecnologia da Informação, do Comando de Operações Terrestres e do Comando Militar da Amazônia, para, num prazo de 90 dias:

I – definir as reais necessidades do CMA no que se refere ao monitoramento do espectro eletromagnético;

II – estabelecer uma rotina de emprego da GE na área de selva, com prioridade para a região de fronteira;

III – estudar a possibilidade de se instalar um núcleo de GE no CMA para a obtenção de dados necessários às operações a serem desencadeadas nas hipóteses de emprego, definindo a dosagem daquele Dst;

IV – estudar a utilização da GE na estratégia da resistência; e

V – definir as premissas básicas para o desenvolvimento de um projeto, na área de C&T, para dotar o CMA de um sistema de GE que permita a utilização de MEA em região de fronteira remota.

Parágrafo único. O GT será coordenado pelo 2º Subchefe do Estado Maior do Exército.

Art. 2.º Determinar que a 2ª Subchefia do Estado-Maior do Exército tome as providências necessárias para a constituição do GT, solicitando a indicação dos representantes dos Órgãos componentes.

Art. 3.º Determinar que esta Portaria entre em vigor na data de sua publicação.

PORTARIA Nº 077-EME, DE 13 DE JULHO DE 2000

Constitui grupo de trabalho para redefinição da Portaria nº 100-EME-Res, de 6 de dezembro de 1978.

O CHEFE DO ESTADO-MAIOR DO EXÉRCITO, no uso da competência que lhe foi delegada pelo art 1º, inciso IV, alínea “i”, da Portaria Ministerial 149 de 12 Mar 99, combinado com o art. 19 da Lei Complementar nº 97 de 9 de junho de 1999, resolve:

Art. 1º Constituir o grupo de trabalho composto por representantes do Estado-Maior do Exército (2ª, 3ª e 4ª Subchefias), Secretaria de Ciência e Tecnologia e Secretaria de Tecnologia da Informação para propor, no prazo de 90 dias, novo instrumento normativo que estabeleça as condicionantes doutrinárias e requisitos básicos do material rádio do Sistema Tático de Comunicações do Exército (SISTAC), em substituição à Portaria nº 100-EME-Res de 6 de dezembro de 1978.

Parágrafo único. O grupo de trabalho será coordenado pelo 2º Subchefe do Estado-Maior do Exército.

Art 2º Determinar que a 2ª Subchefia do Estado-Maior do Exército tome as providências necessárias para a constituição do grupo de trabalho, solicitando a indicação dos representantes dos Órgãos componentes.

Art 3º Determinar que esta Portaria entre em vigor na data de sua publicação.

PORTARIA Nº 078-EME, DE 13 DE JULHO DE 2000

Aprova as Instruções Provisórias IP 17-82 – A Viatura Blindada de Combate – Carro de Combate Leopard 1 A1, 1ª Edição, 2000.

O CHEFE DO ESTADO-MAIOR DO EXÉRCITO, no uso da atribuição que lhe confere o artigo 91 das IG 10-42 - INSTRUÇÕES GERAIS PARA CORRESPONDÊNCIA, PUBLICAÇÕES E ATOS NORMATIVOS NO MINISTÉRIO DO EXÉRCITO, aprovadas pela Portaria Ministerial Nº 433, de 24 de agosto de 1994, resolve:

Art. 1º Aprovar as Instruções Provisórias IP 17-82 – A VIATURA BLINDADA DE COMBATE – CARRO DE COMBATE LEOPARD 1 A1, 1ª Edição, 2000, que com esta baixa.

Art. 2º Determinar que esta Portaria entre em vigor na data de sua publicação.

PORTARIA Nº 079-EME, DE 13 DE JULHO DE 2000

Aprova o Manual de Campanha C 22-5 – Ordem Unida, 3ª Edição, 2000.

O CHEFE DO ESTADO-MAIOR DO EXÉRCITO, no uso da atribuição que lhe confere o artigo 91 das IG 10-42 - INSTRUÇÕES GERAIS PARA CORRESPONDÊNCIA, PUBLICAÇÕES E ATOS NORMATIVOS NO MINISTÉRIO DO EXÉRCITO, aprovadas pela Portaria Ministerial Nº 433, de 24 de agosto de 1994, resolve:

Art. 1º Aprovar o Manual de Campanha C 22-5 – ORDEM UNIDA, 3ª Edição, 2000, que com esta baixa.

Art. 2º Determinar que esta Portaria entre em vigor na data de sua publicação.

Art. 3º Revogar os Manuais de Campanha C 22-5 - ORDEM UNIDA - 1ª PARTE, 2ª Edição, 1980, aprovado pela portaria Nº 080-EME, de 17 de novembro de 1980, C 22-5 - ORDEM UNIDA - 2ª PARTE, TROPAS A PÉ, MOTORIZADA, MECANIZADAS, BLINDADAS E HIPOMÓVEIS, 1ª Edição, 1986, aprovado pela portaria Nº 036-EME, de 11 de agosto de 1986, C 22-5 - ORDEM UNIDA - 2ª PARTE, TROPAS A PÉ, MOTORIZADA, MECANIZADAS, BLINDADAS E HIPOMÓVEIS (M1), 1ª Edição, 1986, aprovado pela portaria Nº 032-EME, de 18 de agosto de 1987 e C 22-5 - ORDEM UNIDA - 1ª PARTE (M3), 2ª Edição, 1980, aprovado pela portaria Nº 064-EME, de 17 de julho de 1996.

DEPARTAMENTO DE ENSINO E PESQUISA

PORTARIA Nº 32, DE 19 DE JUNHO DE 2000

Delega competência para assinatura de Convênio.

O CHEFE DO DEPARTAMENTO DE ENSINO E PESQUISA, tendo em vista o que faculta a Portaria 149 de 12 de março de 1999 e, de acordo com o que propõe o Estado-Maior do Exército, resolve:

Art 1º Delegar competência ao Comandante do Centro de Capacitação Física do Exército para, em nome do Comando do Exército, assinar o Convênio nº 9913100 com a Universidade Castelo Branco.

Art 2º Designar a Diretoria de Especialização e Extensão como Órgão Supervisor.

Art 3º Determinar que esta Portaria entre em vigor na data de sua publicação.

DEPARTAMENTO DE MATERIAL BÉLICO

PORTARIA Nº 016-DMB, DE 17 DE JULHO DE 2000

Altera a Diretriz de Alienação de Material de Emprego Militar Desativado.

O CHEFE DO DEPARTAMENTO DE MATERIAL BÉLICO, no uso das atribuições que lhe são conferidas pelo Regulamento do Departamento de Material Bélico (R-57), aprovado pela Portaria Ministerial nº 597, de 18 de setembro de 1998, resolve:

Art. 1º Alterar o número 4 da letra b, do item 2 – EXECUÇÃO, da Diretriz de Alienação de Material de Emprego Militar Desativado, aprovada pela Portaria nº 007-DMB, de 27 de abril de 2000, que passa a ter a seguinte redação:

2 . EXECUÇÃO

a

b . A Diretoria de Armamento e Munição deverá:

1)

4) Coordenar com as Regiões Militares a alienação dos MEM desativados excedentes, a ser realizada pelo Depósito Central de Armamento e depósitos regionais.

Para isso, a 1ª Região Militar deverá nomear uma Comissão de Licitação do Depósito Central de Armamento e as demais Regiões Militares, uma Comissão dos respectivos depósitos regionais, todas compostas de 03 (três) oficiais, cuja Presidência ficará a critério do Comandante da respectiva Região Militar, com a finalidade de:

Art. 3º Estabelecer que esta Portaria entre em vigor na data de sua publicação.

DEPARTAMENTO-GERAL DE SERVIÇOS

PORTARIA Nº 025-DGS, DE 13 DE JULHO DE 2000

Subdelega competência para assinatura de Convênio.

O CHEFE DO DEPARTAMENTO-GERAL DE SERVIÇOS, tendo em vista o que faculta a letra a), do inciso I, do art. 1o, da Portaria Ministerial no 149, de 12 de março de 1999 e de acordo com o que propõe a Diretoria de Saúde, ouvido o Estado-Maior do Exército, resolve:

Art. 1º Subdelegar competência ao Gen Div Med SEVERINO RAMOS DE OLIVEIRA, Idt 071498310-6 - MEx, Diretor de Saúde, para em nome do Exército Brasileiro, celebrar o Convênio no 200004700 com a Fundação Universidade Federal da Bahia.

Art. 2º Designar a Diretoria de Saúde como Órgão Supervisor.

Art. 3º Estabelecer que esta Portaria entre em vigor na data de sua publicação.

PORTARIA Nº 026-DGS, DE 13 DE JULHO DE 2000

Subdelega competência para assinatura de Convênio.

O CHEFE DO DEPARTAMENTO-GERAL DE SERVIÇOS, tendo em vista o que faculta a letra a), do inciso I, do art. 1o, da Portaria Ministerial no 149, de 12 de março de 1999 e de acordo com o que propõe a Diretoria de Saúde, ouvido o Estado-Maior do Exército, resolve:

Art. 1º Subdelegar competência ao Gen Div Med SEVERINO RAMOS DE OLIVEIRA, Idt 071498310-6 - MEx, Diretor de Saúde, para em nome do Exército Brasileiro, celebrar o Convênio no 200004800 com a Universidade Federal do Mato Grosso do Sul.

Art. 2º Designar a Diretoria de Saúde como Órgão Supervisor.

Art. 3º Estabelecer que esta Portaria entre em vigor na data de sua publicação.

PORTARIA Nº 027-DGS, DE 13 DE JULHO DE 2000

Subdelega competência para assinatura de Convênios relativos a estágios, de caráter não militar, em Organizações Militares de Saúde do Exército.

O CHEFE DO DEPARTAMENTO-GERAL DE SERVIÇOS, tendo em vista o que faculta a letra a), do inciso I, do art. 1º, da Portaria Ministerial no 149, de 12 de março de 1999 e de acordo com o que propõe a Diretoria de Saúde, ouvido o Estado-Maior do Exército, resolve:

Art. 1º Subdelegar competência aos Comandantes das Regiões Militares para, em nome do Exército Brasileiro, assinarem Convênios com Instituições Cíveis de Ensino da Área de Saúde, de conformidade com as Normas para Estágios de Caráter não Militar, nas Organizações Militares de Saúde do Exército, aprovadas pela Portaria no 024-DGS, de 21 de junho de 2000.

Art. 2º Designar a Diretoria de Saúde como Órgão Supervisor.

Art. 3º Estabelecer que esta Portaria entre em vigor na data de sua publicação.

SECRETARIA-GERAL DO EXÉRCITO

PORTARIA Nº 010-SGEx, DE 11 DE JULHO DE 2000

Transforma a Canção do III/2º RI (Batalhão Suez) em Canção das Forças de Paz do Exército Brasileiro.

O SECRETÁRIO-GERAL DO EXÉRCITO, no uso das atribuições que lhe são conferidas pela Portaria Ministerial nº 355, de 16 de julho de 1993, e fundamentado em parecer favorável do Centro de Documentação do Exército, resolve:

Art. 1º Transformar a Canção do III/2º RI (Batalhão Suez), com letra do 1º Ten Ivo Fernandes Kruger e 1º Ten Paulo Roberto Yog de Miranda Uchôa e música do Cap QAO Mús Paulo Pimentel, em Canção das Forças de Paz do Exército Brasileiro.

Art. 2º Determinar que esta Portaria entre em vigor na data de sua publicação.

3ª PARTE

ATOS DE PESSOAL

ATOS DO PODER EXECUTIVO

MINISTÉRIO DA DEFESA

DECRETO DE 11 DE JULHO DE 2000

Ordem do Mérito Militar - Admissão

O PRESIDENTE DA REPÚBLICA, de acordo com o disposto no art. 84, inciso XXI, da Constituição, e na qualidade de Grão-Mestre da Ordem do Mérito Militar, resolve

ADIMITIR

no Corpo de Graduados Especiais da Ordem do Mérito Militar, no grau de Oficial, o Coronel JEAN MARC MERIALDO, da República Francesa.

(D.O.U Nº 133, DE 12 DE JULHO DE 2000)

GABINETE DO MINISTRO

PORTARIA Nº 4.033/SPEAI/MD, DE 3 DE JULHO DE 2000

Missão de Verificação das Nações Unidas na Guatemala” (MINUGUA) - Designação

O MINISTRO DE ESTADO DA DEFESA, conforme o disposto no art. 31 da Lei nº 9.649, de 27 de maio de 1998, no parágrafo único do art. 1º do Decreto nº 2.790, de 29 de setembro de 1998, e no art. 1º do Anexo I ao Decreto nº 3.466, de 17 de maio de 2000, resolve:

DESIGNAR

os militares abaixo relacionados, do Exército Brasileiro para participarem da “Missão de Verificação das Nações Unidas na Guatemala” (MINUGUA), por um período de 12 (doze) meses, com início previsto para 2ª quinzena de agosto de 2000.

- Maj Inf ALEXANDRE DA SILVA PINTO; e
- Maj Inf MARCOS DOS SANTOS FRANÇA.

A missão é considerada militar, transitória, com mudanças de sede e sem dependentes, estando enquadrada na alínea “b” do inciso I e na alínea “b” do inciso II do art. 3º, e no inciso IV do art. 5º da Lei nº 5.809, de 10 de outubro de 1972, regulamentada pelo Decreto nº 71.733, de 18 de janeiro de 1973.

RETIFICAÇÃO DE PORTARIA

Retificação da Portaria nº 3.567/Gabinete, de 14 de junho de 2000

NA PORTARIA Nº 3.567/GABINETE, de 14 de junho de 2000, publicada no Diário Oficial nº 115, de 15 de junho de 2000, Seção 2, pág. 4, onde se lê: “sem ônus para este Ministério”, leia-se:

- “sem ônus para este Ministério, os seguintes militares:

Cel Cav R/1 ARTHUR TELLES CRAMERRIBEIRO;
Ten Cel Art GERLI DOS SANTOS.”

- “sem ônus para este Ministério e com ônus para o Comandante do Exército, os seguintes militares:

Cap Inf EDUARDO CERPADE CARVALHOLIMA;
2º Ten Art VICTOR FELISMINO CARNEIRO; e
Cad Cav JACQUES CHIGANER CRAMER RIBEIRO.”

(D.O.U Nº 128, DE 05 JULHO DE 2000)

GABINETE DO COMANDANTE DO EXÉRCITO

PORTARIA Nº 329, DE 07 DE JULHO DE 2000

Festival Internacional de Filmes Militares, em Roma / Itália - Designação

O COMANDANTE DO EXÉRCITO, no uso da competência que lhe foi delegada pelo inciso VII do Art. 1º do Decreto nº 2.790, de 29 de setembro de 1998, combinado com o Art. 19 da Lei Complementar nº 97, de 9 de junho de 1999, resolve:

Designar o Cel Eng CARLOS ROBERTO PERES e o Ten Cel Inf WALTER LOPES DO AMARAL JUNIOR, ambos do CCOMSEX, para participarem do Festival Internacional de Filmes Militares, em Roma / Itália, no período de 20 a 25 de novembro do ano em curso:

Para fim de aplicação da Lei nº 5.809, de 10 de outubro de 1972, regulamentada pelo Decreto nº 71.733, de 18 de janeiro de 1973, com as alterações constantes do Decreto nº 1.656, de 3 de outubro de 1995, a missão está enquadrada como eventual, militar, sem dependentes e será realizada com ônus total para o Exército Brasileiro.

PORTARIA Nº 330, DE 07 DE JULHO DE 2000

VIII Competição Internacional de Tropas de Montanha, em San Carlos de Bariloche / Argentina - Designação

O COMANDANTE DO EXÉRCITO, no uso da competência que lhe foi delegada pelo inciso VII do Art. 1º do Decreto nº 2.790, de 29 de setembro de 1998, combinado com o Art. 19 da Lei Complementar nº 97, de 9 de junho de 1999, resolve:

Designar o Ten Cel Inf BENTO FERREIRA DOS SANTOS NETO, do 11º B I Mth, para participar da VIII Competição Internacional de Tropas de Montanha, em San Carlos de Bariloche / Argentina, no período de 12 a 18 de agosto do ano em curso.

Para fim de aplicação da Lei nº 5.809, de 10 de outubro de 1972, regulamentada pelo Decreto nº 71.733, de 18 de janeiro de 1973, com as alterações constantes do Decreto nº 1.656, de 3 de outubro de 1995, a missão está enquadrada como eventual, militar, sem dependentes e será realizada com ônus total para o Exército Brasileiro.

PORTARIA Nº 338, DE 11 DE JULHO DE 2000

Conselho Deliberativo da Fundação Osório – Recondução/Exoneração/Designação

O COMANDANTE DO EXÉRCITO, no uso da atribuição que lhe confere os arts 5º e 6º do Estatuto da Fundação Osório, aprovado pelo Decreto nº 1.944, de 27 de junho de 1996, combinado com o art. 19 da Lei Complementar nº 97, de 9 de junho de 1999, e de acordo com o que propõe o Presidente da Fundação Osório, resolve:

Art. 1º Reconduzir como membros do Conselho Deliberativo da Fundação Osório, por um período de quatro anos:

- I - o Gen Ex Carlos Annibal Pacheco;
- II - o Gen Bda Sergio Augusto de Avellar Coutinho;
- III - o Cel Alkindar Machado Bona;
- IV - o Cel Francisco José Fonseca de Magalhães;

V - o Eng Luiz Alfredo Osório e
VI – o Dr Sebastião Till.

Art. 2º Exonerar do Conselho Deliberativo da Fundação Osório, a Professora Sonia Alves de Souza.

Art. 3º Designar membro do Conselho Deliberativo da Fundação Osório, como representante do Corpo Docente, por um período de quatro anos, a Professora Maria Nasaré de Vasconcelos Cruz.

Art. 4º Estabelecer que esta Portaria entre em vigor na data de sua publicação.

Art. 5º Revogar a Portaria Ministerial nº 424, de 19 de junho de 1996.

PORTARIA Nº 339, DE 11 DE JULHO DE 2000

Adjunto do Adido de Defesa, Naval, do Exército e Aeronáutico junto à Embaixada do Brasil na Federação da Rússia - Exoneração

O COMANDANTE DO EXÉRCITO, no uso da competência que lhe é conferida pelo inciso VIII do Art. 1º do Decreto nº 2.790, de 29 de setembro de 1998, combinado com o Art. 19 da Lei Complementar nº 97, de 9 de junho de 1999, resolve:

E X O N E R A R o Tenente-Coronel da Arma de Infantaria PEDRO ANTONIO FIORAVANTE SILVESTRENETO, do cargo de Adjunto do Adido de Defesa, Naval, do Exército e Aeronáutico junto à Embaixada do Brasil na Federação da Rússia, a partir de 17 de julho de 2001.

PORTARIA Nº 340, DE 12 DE JULHO DE 2000

Campeonato Pan-americano Júnior de Pentatlo Moderno, na cidade do México/México - Designação

O COMANDANTE DO EXÉRCITO, no uso da competência que lhe foi delegada pelo inciso VII do Art. 1º do Decreto nº 2.790, de 29 de setembro de 1998, combinado com o Art. 19 da Lei Complementar nº 97, de 9 de junho de 1999, resolve:

Designar os militares abaixo relacionados, todos da Academia Militar das Agulhas Negras, para participarem do Campeonato Pan-americano Júnior de Pentatlo Moderno, na cidade do México/México, no período de 21 a 24 de julho do ano em curso:

- Cap Art JACINTHO MAIA NETO;
- Cap Cav MARCELLO MARCONDESCARDOSO;
- 1º Ten Int DEMÓSTENES JONATAS DEAZEVEDO JÚNIOR;
- Cad EDUARDO AUGUSTOMONTELLA DE CARVALHO;
- Cad GUSTAVO SOTERDE MARIZ E MIRANDA;
- Cad HEITOR PEREIRA MOREIRA.

Para fim de aplicação da Lei nº 5.809, de 10 de outubro de 1972, regulamentada pelo Decreto nº 71.733, de 18 de janeiro de 1973, com as alterações constantes do Decreto nº 1.656, de 3 de outubro de 1995, a missão está enquadrada como eventual, militar, sem dependentes e será realizada com ônus parcial para o Exército Brasileiro no tocante a diárias no exterior e ônus total com referência ao deslocamento.

PORTARIA Nº 342, DE 12 DE JULHO DE 2000

Medalha do Pacificador- Outorga

O COMANDANTE DO EXÉRCITO, no uso da competência que lhe é conferida pelo art. 29, inciso VI, da Estrutura Regimental do Ministério da Defesa, aprovada pelo Decreto nº 3.080, de 10 de junho de 1999, combinado com o art. 19 da Lei Complementar nº 97, de 9 de junho de 1999, e com o art. 45 da Lei nº 9.649, de 27 de maio de 1998 e de acordo com o item III do art. 1º do Decreto nº 92.695, de 20 de maio de 1986, e Portaria Ministerial nº 490, de 21 de maio de 1986.

R E S O L V E:

Outorgar a MEDALHA DO PACIFICADOR ao Tenente HUNG SAM KIEN FAN CESAR, da República da Venezuela.

NOTA A/1, DE 11 DE JULHO DE 2000

Retificação da Portaria do Cmt Ex Nº 267, de 30 Mai 2000

Na Portaria do Comandante do Exército nº 267, de 30 de maio de 2000 : ONDE SE LÊ: "...no período 9 a 20 de julho do ano em curso...", LEIA-SE: "...no período de 17 a 28 de setembro do ano em curso...".

ESTADO-MAIOR DO EXÉRCITO

NOTA Nº 07-VCH, DE 13 DE JULHO DE 2000

Representações do Comando do Exército -
Designação

O CHEFE DO ESTADO-MAIOR DO EXÉRCITO, no uso da competência que lhe foi delegada pela Portaria Ministerial nº 149, de 12 de março de 1999, combinada com o art. 19 da Lei Complementar nº 97, de 09 de junho de 1999 e com o art. 45 da Lei nº 9.649, de 27 de maio de 1998, alterada pela Medida Provisória nº 2.049-20, de 29 de junho de 2000 e de acordo com o que dispõe a Portaria nº 093-EME, de 06 de outubro de 1998, resolve DESIGNAR, sem prejuízo de suas funções:

- O Cel Cav CARLOS ROBERTO SERRAT DE OLIVEIRA, do Estado-Maior do Exército e o Ten Cel Cav RONALDO PAZ DO NASCIMENTO, do Comando de Operações Terrestres, para representantes do Comando do Exército, titular e suplente, respectivamente, na Comissão Interministerial para elaboração de uma Política de Repressão ao Narcotráfico (CI-PRN), junto à Secretaria Nacional Antidrogas do Gabinete de Segurança Institucional da Presidência da República. Encargo: 3ª SCh EME.

DEPARTAMENTO-GERAL DO PESSOAL

PORTARIA Nº 111-DGP/DMOV, DE 31 DE MAIO DE 2000

Agregação de Militares

O CHEFE DO DEPARTAMENTO-GERAL DO PESSOAL, no uso da competência que lhe foi subdelegada pela Portaria Ministerial nº 149, de 12 de março de 1999, combinada com o art. 19, da Lei Complementar nº 97, de 9 de junho de 1999, resolve:

Agregar de acordo com o inciso I do art. 81 da Lei 6880, de 9 de dezembro de 1980:

Cel Art IVAN TEIXEIRA DE ASSIS, CP 14693-6, do DGP (BRASÍLIA-DF), a contar de 26 de abril de 2000, por ter sido designado para exercer comissão de natureza militar no Ministério da Defesa (BRASÍLIA-DF);

Cel Int NELSON HILDEBRANDO DE MORAES BARROS, CP 15661-2, do COTer (BRASÍLIA-DF), a contar de 28 de abril de 2000, por ter sido designado para exercer comissão de natureza militar no Ministério da Defesa (BRASÍLIA-DF); e

Maj QEM ANTONIO FLÁVIO DA COSTA FREIRE, CP 22021-0, do Cmdo 1ª RM (RIO DE JANEIRO-RJ), a contar de 2 de fevereiro de 2000, por ter passado a disposição da IMBEL/FE (MAGÉ-RJ).

PORTARIA Nº 112-DGP/DMOV, DE 31 DE MAIO DE 2000

Agregação de Militares

O CHEFE DO DEPARTAMENTO-GERAL DO PESSOAL, no uso da competência que lhe foi subdelegada pela Portaria Ministerial nº 149, de 12 de março de 1999, combinada com o art. 19, da Lei Complementar nº 97, de 9 de junho de 1999, resolve:

Agregar de acordo com o inciso I do art. 82 da Lei 6880, de 9 de dezembro de 1980, por terem sido julgados incapazes temporariamente para o serviço do Exército, após um ano contínuo de tratamento:

Cb GIVANILDO DOS SANTOS LOPES, Idt 062349704-7, do 35º BI (FEIRA DE SANTANA-BA), a contar de 28 de março de 2000; e

Sd ROBERTO CARLOS ALVES, Idt 053549734-1, do Pq Mnt/5 (curitiba-PA), a contar de 11 de março de 2000.

PORTARIA Nº 113-DGP/DMOV, DE 31 DE MAIO DE 2000

Agregação de Militares

O CHEFE DO DEPARTAMENTO-GERAL DO PESSOAL, no uso da competência que lhe foi subdelegada pela Portaria Ministerial nº 149, de 12 de março de 1999, combinada com o art. 19, da Lei Complementar nº 97, de 9 de junho de 1999, resolve:

Agregar de acordo com o inciso II do art. 82 da Lei 6880, de 9 de dezembro de 1980, por haverem ultrapassado um ano contínuo em LTSP:

2º Sgt Inf ERASMO MONTAGNOLI DA SILVA, CP 77003-2, do 2º BC (SÃO VICENTE-SP), a contar de 18 de maio de 2000; e

Sd DANIEL DE JESUS STRAPASSON, Idt 053522614-6, do 27º B Log (CURITIBA-PR), a contar de 19 de março de 2000.

PORTARIA N.º 114-DGP/DMOV, DE 31 DE MAIO DE 2000

Agregação de Militares

O CHEFE DO DEPARTAMENTO-GERAL DO PESSOAL, no uso da competência que lhe foi subdelegada pela Portaria Ministerial nº 149, de 12 de março de 1999, combinada com o art. 19, da Lei Complementar nº 97, de 9 de junho de 1999, resolve:

Agregar de acordo com o inciso V do art. 82 da Lei 6880, de 9 de dezembro de 1980, enquanto tramitam os processos de reforma, por terem sido julgados incapazes definitivamente para o serviço do Exército:

Sd ANTONIO LUIZ FRITSCH, Idt 053523744-0, da 3ª Cia/33º BI Mtz (FRANCISCO BELTRÃO-PR), a contar de 25 de abril de 2000; e

Sd IRON FONSECA BARROS, Idt 113886234-5, da Cia Cmdo 11ª RM (BRASÍLIA-DF), a contar de 12 de março de 2000.

PORTARIA N.º 115-DGP/DMOV, DE 31 DE MAIO DE 2000

Agregação de Militar

O CHEFE DO DEPARTAMENTO-GERAL DO PESSOAL, no uso da competência que lhe foi subdelegada pela Portaria Ministerial nº 149, de 12 de março de 1999, combinada com o art. 19, da Lei Complementar nº 97, de 9 de junho de 1999, resolve:

Agregar de acordo com o inciso VIII do art. 82 da Lei 6880, de 9 de dezembro de 1980, por ter, como desertor, sido capturado e reincluído a fim de se ver processar:

Sd RODRIGO DONIZETTI CABRAL, RA 14033348053-5, da EsPCEEx (CAMPINAS-SP), a contar de 4 de fevereiro de 2000.

PORTARIA N.º 116-DGP/DMOV, DE 31 DE MAIO DE 2000

Reversão de Militares

O CHEFE DO DEPARTAMENTO-GERAL DO PESSOAL, no uso da competência que lhe foi subdelegada pela Portaria Ministerial nº 149, de 12 de março de 1999, combinada com o art. 19, da Lei Complementar nº 97, de 9 de junho de 1999, resolve:

Reverter de acordo com o art. 86 da Lei 6880, de 9 de dezembro de 1980:

Cel Inf FRANCISCO PAULO CARVALHO, CP 14559-9, a contar de 2 de maio de 2000, por ter sido desligado do Ministério da Defesa (BRASÍLIA-DF);

Ten Cel Inf RICARDO BORGES, CP 20899-1, a contar de 15 de maio de 2000, por ter sido desligado do Gabinete de Segurança Institucional da Presidência da República (BRASÍLIA-DF);

Maj Med LEONARDO SIQUEIRA HERCULANO, CP 27685-7, a contar de 31 de maio de 2000, por ter sido desligado do Ministério da Defesa/HFA (BRASÍLIA-DF);

Cap Med ANTONIO IONA ROCHA, CP 99211-5, a contar de 31 de maio de 2000, por ter sido desligado do Ministério da Defesa/HFA (BRASÍLIA-DF);

Cap Med SÉRGIO DOS SANTOS SZELBRACIKOWSKI CP 29336-5, a contar de 31 de maio de 2000, por ter sido desligado do Ministério da Defesa/HFA (BRASÍLIA-DF); e

2º Ten QAO Adm G JOÃO BOSCO DA SILVA, CP 60386-0, a contar de 12 de maio de 2000, por ter sido desligado do Gabinete de Segurança Institucional da Presidência da República (BRASÍLIA-DF).

PORTARIA Nº 117-DGP/DMOV, DE 31 DE MAIO DE 2000

Reversão de Militares

O CHEFE DO DEPARTAMENTO-GERAL DO PESSOAL, no uso da competência que lhe foi subdelegada pela Portaria Ministerial nº 149, de 12 de março de 1999, combinada com o art. 19, da Lei Complementar nº 97, de 9 de junho de 1999, resolve:

Reverter de acordo com o art. 86 da Lei 6880, de 9 de dezembro de 1980:

1º Sgt Int MARCO ANTONIO MARISCO DOS SANTOS, CP 71812-2, adido ao 9º B Sup (CAMPO GRANDE-MS), a contar de 14 de abril de 2000, por término de LTIP;

Cb CLAUDAIR RIBEIRO DE JESUS, Idt 052108584-4, do 27º B Log (CURITIBA-PR), a contar de 20 de março de 2000, por ter sido dispensado das funções de motorista da 5ª Circunscrição da Justiça Militar (CURITIBA-PR); e

Sd JOSÉ MARCOS DA SILVA, Idt 053528364-2, do Pq R Mnt/5 (CURITIBA-PR), a contar de 6 de abril de 2000, por ter sido julgado apto para o serviço do Exército.

PORTARIA Nº 118-DGP/DMOV, DE 31 DE MAIO DE 2000

Alteração de Agregação

O CHEFE DO DEPARTAMENTO-GERAL DO PESSOAL, no uso da competência que lhe foi subdelegada pela Portaria Ministerial nº 149, de 12 de março de 1999, combinada com o art. 19, da Lei Complementar nº 97, de 9 de junho de 1999, resolve:

Alterar o motivo da agregação com o amparo no inciso V para o inciso I do art. 82 da Lei n.º 6880, de 9 de dezembro de 1980, a contar de 31 de julho de 1999, referente ao Cb GEDEÃO DE BRITO BEZERRA NETO, Idt 073635554-6, da 14ª Bia AAAe (OLINDA-PE), por ter sido julgado incapaz temporariamente para o serviço do Exército, após um ano contínuo de tratamento.

PORTARIA Nº 120-DGP/DMOV, DE 6 DE JUNHO DE 2000

Reversão de Militares

O CHEFE DO DEPARTAMENTO-GERAL DO PESSOAL, no uso da competência que lhe foi subdelegada pela Portaria Ministerial nº 149, de 12 de março de 1999, combinada com o art. 19, da Lei Complementar nº 97, de 9 de junho de 1999, resolve:

Reverter de acordo com o art. 86 da Lei 6880, de 9 de dezembro de 1980:

Cap QEM CELSO SOOMA SASAQUI, CP 26767-4, a contar de 31 de maio de 2000, por ter sido desligado da IMBEL/FE (MAGÉ-RJ).

PORTARIA Nº 121-DGP/DMOV, DE 13 DE JUNHO DE 2000

Agregação de Militares

O CHEFE DO DEPARTAMENTO-GERAL DO PESSOAL, no uso da competência que lhe foi subdelegada pela Portaria Ministerial nº 149, de 12 de março de 1999, combinada com o art. 19, da Lei Complementar nº 97, de 9 de junho de 1999, resolve:

Agregar de acordo com o inciso I do art. 81 da Lei 6880, de 9 de dezembro de 1980:

Cel Cav LUIZ ADOLFO SODRÉ DE CASTRO, CP 15510-1, adido ao DGP (BRASÍLIA-DF), a contar de 20 de maio de 2000, por ter sido nomeado para o cargo de Adido Militar na INGLATERRA;

Ten Cel Inf AJAX PORTO PINHEIRO, CP 20860-2, do Gab Cmt Ex (BRASÍLIA-DF), a contar de 18 de junho de 2000, por ter sido designado para a função de Adjunto da Comissão do Exército brasileiro em WASHINGTON, nos Estados Unidos da América; e

Ten Cel Inf CARLOS MAURICIO BARROSO SARMENTO, CP 20140-0, adido ao DGP (BRASÍLIA-DF), a contar de 11 de junho de 2000, por ter sido designado para a função de Assessor Militar Brasileiro junto à Academia Militar em WEST POINT, nos Estados Unidos da América.

PORTARIA Nº 122-DGP/DMOV, DE 13 DE JUNHO DE 2000

Agregação de Militares

O CHEFE DO DEPARTAMENTO-GERAL DO PESSOAL, no uso da competência que lhe foi subdelegada pela Portaria Ministerial nº 149, de 12 de março de 1999, combinada com o art. 19, da Lei Complementar nº 97, de 9 de junho de 1999, resolve:

Agregar de acordo com o inciso I do art. 81 da Lei 6880, de 9 de dezembro de 1980:

1º Sgt Sau EDUARDO AUGUSTO DE OLIVEIRA, CP 70213-4, adido ao DGP (BRASÍLIA-DF), a contar de 1 de junho de 2000, por ter sido nomeado para o cargo de Auxiliar de Adido Militar em ANGOLA; e

Cb MAURICIO CRUZ RIBEIRO, Idt 018599873-9, do REsC (RIO DE JANEIRO-RJ), a contar de 8 de abril de 2000, por ter sido designado para exercer comissão de natureza militar no Ministério da Defesa/CECAFA (RIO DE JANEIRO-RJ).

PORTARIA Nº 123-DGP/DMOV, DE 13 DE JUNHO DE 2000

Agregação de Militar

O CHEFE DO DEPARTAMENTO-GERAL DO PESSOAL, no uso da competência que lhe foi subdelegada pela Portaria Ministerial nº 149, de 12 de março de 1999, combinada com o art. 19, da Lei Complementar nº 97, de 9 de junho de 1999, resolve:

Agregar de acordo com o inciso I do art. 82 da Lei 6880, de 9 de dezembro de 1980, por ter sido julgado incapaz temporariamente para o serviço do Exército, após um ano contínuo de tratamento:

3º ST ELIANDRO FERREIRA DO VALE, Idt 013086254-3, do 14º D Sup (RIO DE JANEIRO-RJ), a contar de 7 de maio de 2000.

PORTARIA Nº 124-DGP/DMOV, DE 13 DE JUNHO DE 2000

Agregação de Militares

O CHEFE DO DEPARTAMENTO-GERAL DO PESSOAL, no uso da competência que lhe foi subdelegada pela Portaria Ministerial nº 149, de 12 de março de 1999, combinada com o art. 19, da Lei Complementar nº 97, de 9 de junho de 1999, resolve:

Agregar de acordo com o inciso II do art. 82 da Lei 6880, de 9 de dezembro de 1980, por haverem ultrapassado um ano contínuo em LTSP:

3º Sgt Art CARLOS EDUARDO PEDROSO DIAS, CP 89517-7, da Bia Cmdo AD/6 (SÃO LEOPOLDO-RS), a contar de 25 de maio de 2000;

Cb JOSIVAL DOS SANTOS SILVA, Idt 053549734-1, do Pq R Mnt/5 (CURITIBA-PR), a contar de 5 de maio de 2000;

Cb RODRIGO CAETANO LEITE OLIVEIRA, Idt 0433435834-7, da 4ª Cia Com (BELO HORIZONTE-MG), a contar de 6 de março de 2000; e

Sd JOÃO RODRIGUES DA SILVA FILHO, Idt 132991164-5, do Cmdo Fron Roraima/7º BIS (BOA VISTA-RR), a contar de 8 de abril de 2000.

PORTARIA Nº 125-DGP/DMOV, DE 13 DE JUNHO DE 2000

Agregação de Militares

O CHEFE DO DEPARTAMENTO-GERAL DO PESSOAL, no uso da competência que lhe foi subdelegada pela Portaria Ministerial nº 149, de 12 de março de 1999, combinada com o art. 19, da Lei Complementar nº 97, de 9 de junho de 1999, resolve:

Agregar de acordo com o inciso III do art. 82 da Lei 6880, de 9 de dezembro de 1980, por haverem ultrapassado 6 (seis) meses contínuos em LTIP:

Cap Int MARCELO NUNES DA SILVA, CP 27965-2, do 4º D Sup (JUIZ DE FORA-MG), a contar de 11 de março de 2000; e

Cap QCO RITA DE CÁSSIA FARIA MONGARDE LOFTI, CP 99912-8, do Cmdo da 1ª RM (RIO DE JANEIRO-RJ), a contar de 2 de junho de 2000.

PORTARIA Nº 126-DGP/DMOV, DE 13 DE JUNHO DE 2000

Agregação de Militar

O CHEFE DO DEPARTAMENTO-GERAL DO PESSOAL, no uso da competência que lhe foi subdelegada pela Portaria Ministerial nº 149, de 12 de março de 1999, combinada com o art. 19, da Lei Complementar nº 97, de 9 de junho de 1999, resolve:

Agregar de acordo com o inciso IV do art. 82 da Lei 6880, de 9 de dezembro de 1980, por haver ultrapassado 6 (seis) meses contínuos em LTSPF:

1º Ten QCO CENIR MIRANDA DE OLIVEIRA, CP 60860-4, da EsPCEX (CAMPINAS-SP), a contar de 14 de fevereiro de 2000.

PORTARIA Nº 127-DGP/DMOV, DE 13 DE JUNHO DE 2000

Agregação de Militares

O CHEFE DO DEPARTAMENTO-GERAL DO PESSOAL, no uso da competência que lhe foi subdelegada pela Portaria Ministerial nº 149, de 12 de março de 1999, combinada com o art. 19, da Lei Complementar nº 97, de 9 de junho de 1999, resolve:

Agregar de acordo com o inciso IV do art. 82 da Lei 6880, de 9 de dezembro de 1980, por haverem ultrapassado 6 (seis) meses contínuos em LTSPF:

Cb FRANCISCO JORGE PEREIRA REMIGIO, Idt 127529023-5, do Cmdo Fron Rio Negro/5º BIS (SÃO GABRIEL DA CACHOEIRA-AM), a contar de 1 de outubro de 1999; e

Cb JOSÉ ANTONIO FERNANDES LOPES, Idt 036503203-6, do Cmdo Fron Rio Negro/5º BIS (SÃO GABRIEL DA CACHOEIRA-AM), a contar de 29 de março de 2000.

PORTARIA Nº 128-DGP/DMOV, DE 13 DE JUNHO DE 2000

Agregação de Militares

O CHEFE DO DEPARTAMENTO-GERAL DO PESSOAL, no uso da competência que lhe foi subdelegada pela Portaria Ministerial nº 149, de 12 de março de 1999, combinada com o art. 19, da Lei Complementar nº 97, de 9 de junho de 1999, resolve:

Agregar de acordo com o inciso V do art. 82 da Lei 6880, de 9 de dezembro de 1980, enquanto tramitam os processos de reforma, por terem sido julgados incapazes definitivamente para o serviço do Exército:

2º Sgt Cav JOÃO GUSTAVO VALLIM VIEIRA, CP 75655-1, do 9ª RCB (SÃO GABRIEL-RS), a contar de 4 de maio de 2000;

3º STT Sau DARTENES ANTONIA DE MELO DE SOUZA, Idt 123990314-7, do H Gu Porto Velho (PORTOVELHO-RO), a contar de 12 de maio de 2000;

Cb FRANCISCO CAMPOS DOS SANTOS, Idt 097164733-4, do Cmdo Fron Rondonia/6º BIS (GUAJARÁ-MIRIM-RO), a contar de 10 de março de 2000;

Cb LUIZ FABIANO RAMOS, Idt 043411404-7, do 4º BE Cmb (ITAJUBÁ-MG), a contar de 27 de outubro de 1999;

Cb ROZIMAR LUIZ ZANATA, Idt 052170224-1, do 14º RC Mec (SÃO MIGUEL D'OESTE-SC), a contar de 25 de maio de 2000;

Cb VALDIR SCHAURICH, Idt 059147193-3, do 14º RC Mec (SÃO MIGUEL D'OESTE-SC), a contar de 20 de agosto de 1999;

Sd AGENOR RODRIGUES VIANA FILHO, Idt 122970764-9, da CECMA (MANAUS-AM), a contar de 29 de fevereiro de 2000;

Sd ALBERTO GONÇALVES DE GODOY, RA 14033337583-4, da EsPCEEx (CAMPINAS-SP), a contar de 15 de janeiro de 1999;

Sd FÁBIO MARTINS PEDRO, RA 01003261624-4, da EsSEEx (RIO DE JANEIRO-RJ), a contar de 3 de maio de 2000;

Sd FLÁVIO ANTONIO NORONHA PAIS, Idt 043479144-8, do 4º BE Cmb (ITAJUBÁ-MG), a contar de 12 de maio de 2000;

Sd GERSON CARDOSO VILHENA, Idt 082774194-3, do Cmdo Fron Amapá/3º BIS (MACAPÁ-AP), a contar de 7 de fevereiro de 2000;

Sd HELVIO STAINHAUS, Idt 033356514-1, do 29º BIB (SANTA MARIA-RS), a contar de 11 de abril de 2000;

Sd HUMBERTO DE ARAUJO FERREIRA, RA 07097235987-4, do 11º GAAAE (BRASÍLIA-DF), a contar de 23 de fevereiro de 2000;

Sd JEAN CARLOS DA SILVA CORDEIRO, Idt 123936374-8, da 1ª Cia Com SI (MANAUS-AM), a contar de 24 de fevereiro de 2000;

Sd KLEBER FERREIRA REBELO, RA 29034383627-3, da CECMA (MANAUS-AM), a contar de 30 de março de 2000; e

Sd MAICON AURÉLIO VARGAS, Idt 053552164-5, do 62º BI (JOINVILE-SC), a contar de 1 de maio de 2000.

PORTARIA Nº 129-DGP/DMOV, DE 13 DE JUNHO DE 2000

Agregação de Militares

O CHEFE DO DEPARTAMENTO-GERAL DO PESSOAL, no uso da competência que lhe foi subdelegada pela Portaria Ministerial nº 149, de 12 de março de 1999, combinada com o art. 19, da Lei Complementar nº 97, de 9 de junho de 1999, resolve:

Agregar de acordo com o inciso V do art. 82 da Lei 6880, de 9 de dezembro de 1980, enquanto tramitam os processos de reforma, por terem sido julgados incapazes definitivamente para o serviço do Exército:

Cap Med ROBERTO VALLE FERNANDES, CP 99266-9, da PMPA (PORTO ALEGRE-RS), a contar de 10 de janeiro de 2000; e

1º Ten QCO IVANILDO SANTOS DE PAIVA, CP 74369-0, do CMR (RECIFE-PE), a contar de 9 de maio de 2000.

PORTARIA Nº 131-DGP/DMOV, DE 13 DE JUNHO DE 2000

Agregação de Militar

O CHEFE DO DEPARTAMENTO-GERAL DO PESSOAL, no uso da competência que lhe foi subdelegada pela Portaria Ministerial nº 149, de 12 de março de 1999, combinada com o art. 19, da Lei Complementar nº 97, de 9 de junho de 1999, resolve:

Agregar de acordo com o inciso VII do art. 82 da Lei 6880, de 9 de dezembro de 1980, por ter, passado a situação de desertor:

1º Ten Med MILTON FERNANDES DE SOUZA, CP 61183-0, do Cmdo Fron Solimões/8º BIS (TABATINGA-AM), a contar de 2 de dezembro de 1998.

PORTARIA Nº 132-DGP/DMOV, DE 13 DE JUNHO DE 2000

Agregação de Militar

O CHEFE DO DEPARTAMENTO-GERAL DO PESSOAL, no uso da competência que lhe foi subdelegada pela Portaria Ministerial nº 149, de 12 de março de 1999, combinada com o art. 19, da Lei Complementar nº 97, de 9 de junho de 1999, resolve:

Agregar de acordo com o inciso VIII do art. 82 da Lei 6880, de 9 de dezembro de 1980, por ter, como desertor, se apresentado voluntariamente e reincluído a fim de se ver processar:

Sd ROGÉRIO FRANCISCO DOS SANTOS, RA 01046202882-9, do REsC (RIO DE JANEIRO-RJ), a contar de 16 de maio de 2000.

PORTARIA Nº 133-DGP/DMOV, DE 13 DE JUNHO DE 2000

Reversão de Militares

O CHEFE DO DEPARTAMENTO-GERAL DO PESSOAL, no uso da competência que lhe foi subdelegada pela Portaria Ministerial nº 149, de 12 de março de 1999, combinada com o art. 19, da Lei Complementar nº 97, de 9 de junho de 1999, resolve:

Reverter de acordo com o art. 86 da Lei 6880, de 9 de dezembro de 1980:

Cel Cav PAULO CHAGAS, CP 13956-8, adido ao DGP (BRASÍLIA-DF), a contar de 19 de maio de 2000, por ter sido exonerado do cargo de Adido Militar na INGLATERRA;

Ten Cel QEM GILMAR PINTO BARBOSA, CP 21091-4, a contar de 24 de fevereiro de 2000, por ter sido desligado da IMBEL/FPV (PIQUETE-SP); e

Ten Cel Inf LUIZ GUILHERME PAUL CRUZ, CP 19323-5, adido ao DGP (BRASÍLIA-DF), a contar de 10 de junho de 2000, por ter sido dispensado da missão de Assessor Militar Brasileiro junto à Academia Militar em West Point / EUA.

PORTARIA Nº 134-DGP/DMOV, DE 13 DE JUNHO DE 2000

Reversão de Militares

O CHEFE DO DEPARTAMENTO-GERAL DO PESSOAL, no uso da competência que lhe foi subdelegada pela Portaria Ministerial nº 149, de 12 de março de 1999, combinada com o art. 19, da Lei Complementar nº 97, de 9 de junho de 1999, resolve:

Reverter de acordo com o art. 86 da Lei 6880, de 9 de dezembro de 1980:

1º Sgt Int GABRIEL RODRIGUES DA CUNHA, CP 65991-2, a contar de 2 de fevereiro de 2000, por ter sido desligado do Gabinete da Vice-Presidência da República (BRASÍLIA-DF);

3º Sgt Inf PAULO AFONSO SARAIVA LEÃO JUNIOR, CP 91786-4, do 2º BI Mtz (Es) (RIO DE JANEIRO-RJ), a contar de 30 de agosto de 1999, por término de LTSP; e

Cb FRANCISCO CLEUTON CESAR DA COSTA, Idt 011212964-8, do CIPqdtGPB (RIO DE JANEIRO-RJ), a contar de 2 de março de 2000, por ter sido julgado apto para o serviço do Exército.

PORTARIA N° 135-DGP/DMOV, DE 13 DE JUNHO DE 2000

Alteração de Agregação

O CHEFE DO DEPARTAMENTO-GERAL DO PESSOAL, no uso da competência que lhe foi subdelegada pela Portaria Ministerial nº 149, de 12 de março de 1999, combinada com o art. 19, da Lei Complementar nº 97, de 9 de junho de 1999, resolve:

Alterar o motivo da agregação com o amparo no inciso II para o inciso V do art. 82 da Lei n.º 6880, de 9 de dezembro de 1980, a contar de 20 de janeiro de 2000, referente ao Sd CARLOS LEANDRO WICHROSKI, Idt 052222004-5, adido ao 63º BI (FLORIANOPÓLIS-SC), enquanto tramita o processo de reforma, por ter sido julgado incapaz definitivamente para o serviço do Exército.

PORTARIA N° 136-DGP/DMOV, DE 13 DE JUNHO DE 2000

Alteração de Agregação

O CHEFE DO DEPARTAMENTO-GERAL DO PESSOAL, no uso da competência que lhe foi subdelegada pela Portaria Ministerial nº 149, de 12 de março de 1999, combinada com o art. 19, da Lei Complementar nº 97, de 9 de junho de 1999, resolve:

Alterar o motivo da agregação com o amparo no inciso I para o inciso V do art. 82 da Lei n.º 6880, de 9 de dezembro de 1980, a contar de 9 de dezembro de 1999, referente ao 3º Sgt Tmpr Inf NATANAEL BATISTA MACHADO, Idt 082752194-9, do 53º BIS (ITAITUBA-PA), enquanto tramita o processo de reforma, por ter sido julgado incapaz definitivamente para o serviço do Exército.

RETIFICAÇÃO DE PORTARIA

Retificação na Portaria nº 033-DGP/DMOV, de 13 de março de 2000

Na Portaria nº 033-DGP/DMov, de 13 de março de 2000, publicada no DOU nº 68-E, de 7 de abril de 2000, seção II, referente à agregação relativa ao Cel Inf PEDRO ARNALDO AMORIM VERRASTRO, CP 17723-8, onde se lê: ... Gabinete de Segurança Institucional da Presidência da República. Leia-se: ... Gabinete da Vice-Presidência da República.

RETIFICAÇÃO DE PORTARIA

Retificação na Portaria nº 035-DGP/DMOV, de 13 de março de 2000

Na Portaria nº 035-DGP/DMov, de 13 de março de 2000, publicada no DOU nº 68-E, de 7 de abril de 2000, seção II, referente à agregação relativa ao 1º Sgt Cav JOSÉ CARLOS RODRIGUES, CP 66337-7, onde se lê: ... Gabinete de Segurança Institucional da Presidência da República. Leia-se: ... Gabinete da Vice-Presidência da República.

RETIFICAÇÃO DE PORTARIA

Retificação na Portaria nº 059-DGP/DMOV, de 24 de abril de 2000

Na Portaria nº 059-DGP/DMov, de 24 de abril de 2000, publicada no DOU nº 84-E, de 3 de maio de 2000, seção II, referente à agregação relativa ao Cb CELSO SOARES, Idt 052237434-7, adido a Cia Cmdo 15ª Bda Inf Mtz (CASCAVEL-PR) onde se lê: ... a contar de 2 de março de 1999. Leia-se: ... a contar de 2 de março de 2000.

RETIFICAÇÃO DE PORTARIA

Retificação na Portaria nº 071-DGP/DMOV, de 8 de maio de 2000

Na Portaria nº 071-DGP/DMov, de 8 de maio de 2000, publicada no DOU nº 94-E, de 17 de maio de 2000, seção II, referente à agregação relativa ao Cap Art FERNANDO BARTHOLOMEU FERNANDES, CP 29143-5, onde se lê: ... Gabinete de Segurança Institucional da Presidência da República. Leia-se: ... Gabinete da Vice-Presidência da República.


RETIFICAÇÃO DE PORTARIA

Retificação na Portaria nº 072-DGP/DMOV, de 8 de maio de 2000

Na Portaria nº 072-DGP/DMov, de 8 de maio de 2000, publicada no DOU nº 94-E, de 17 de maio de 2000, seção II, referente à agregação relativa aos Cb ÊNIO SILVA DE OLIVEIRA, Idt 114284583-1, do DGP (BRASÍLIA-DF) e Cb EVERALDO SEVERINO DA SILVA, Idt 020375234-0, do CDS (BRASÍLIA-DF), onde se lê: ... Gabinete de Segurança Institucional da Presidência da República. Leia-se: ... Gabinete da Vice-Presidência da República.

4ª PARTE
JUSTIÇA E DISCIPLINA

Sem alteração


Gen. Div. **ROBERTO JUGURTHA CAMARA SENNA**
Secretário-Geral do Exército