



**MINISTÉRIO DA DEFESA
EXÉRCITO BRASILEIRO
SECRETARIA-GERAL DO EXÉRCITO**

Boletim do Exército

Nº 10/2005

Brasília - DF, 11 de março de 2005.

BOLETIM DO EXÉRCITO
Nº 10/2005
Brasília - DF, 11 de março de 2005.

ÍNDICE

1ª PARTE
LEIS E DECRETOS

ATOS DO PODER EXECUTIVO

DECRETO Nº 5.388, DE 7 DE MARÇO DE 2005.

Dá nova redação ao art. 4º do Decreto nº 4.376, de 13 de setembro de 2002, que dispõe sobre a organização e o funcionamento do Sistema Brasileiro de Inteligência.....7

2ª PARTE

ATOS ADMINISTRATIVOS

GABINETE DO COMANDANTE DO EXÉRCITO

PORTARIA Nº 095, DE 24 DE FEVEREIRO DE 2005.

Aprova Normas para Reprodução do Símbolo do Exército.....7

PORTARIA Nº 102, DE 1º DE MARÇO DE 2005.

Autoriza e delega competência para alienação do imóvel cadastrado sob o nº RJ 01-0019.....10

PORTARIA Nº 103, DE 1º DE MARÇO DE 2005.

Autoriza e delega competência para alienação do imóvel cadastrado sob o nº SP 02-0052.....11

PORTARIA Nº 104, DE 1º DE MARÇO DE 2005.

Autoriza e delega competência para alienação de parcela do imóvel cadastrado sob o nº RJ 01-0224... 11

PORTARIA Nº 105, DE 1º DE MARÇO DE 2005.

Aprova as Normas para Distribuição e Troca de Próprios Nacionais Residenciais de Uso Geral, sob Jurisdição do Exército, na Guarnição de Brasília, e dá outras providências.....12

PORTARIA Nº 107, DE 1º DE MARÇO DE 2005.

Altera modalidade de aplicação de dotação orçamentária constante na Lei nº 11.100, de 25 de janeiro de 2005.....18

PORTARIA Nº 108, DE 1º DE MARÇO DE 2005.

Cria o Centro de Instrução de Engenharia de Construção e dá outras providências.....19

ESTADO-MAIOR DO EXÉRCITO

PORTARIA Nº 024-EME, DE 9 DE MARÇO DE 2005.

Aprova a Diretriz para a Desmobilização do CONTBRAS da Missão da ONU no Timor Leste.....19

DEPARTAMENTO-GERAL DO PESSOAL

PORTARIA Nº 041-DGP, DE 7 DE MARÇO DE 2005.

Altera as Instruções Reguladoras para o Sistema de Valorização do Mérito dos Militares do Exército (IR 30-30).....22

3ª PARTE
ATOS DE PESSOAL

MINISTÉRIO DA DEFESA

GABINETE DO MINISTRO

PORTARIA Nº 258, DE 3 DE MARÇO DE 2005.

Dispensa militar de ficar à disposição do Ministério da Defesa.....23

PORTARIA Nº 269, DE 3 DE MARÇO DE 2005.

Dispensa militares de ficarem à disposição do Ministério da Defesa.....23

PORTARIA Nº 272, DE 9 DE MARÇO DE 2005.

Designa militares, do Comando da Marinha e do Comando do Exército, para missão militar transitória que consiste no desempenho de funções conforme especificado acima de seus nomes na Operação das Nações Unidas na Costa do Marfim (UNOCI).....24

GABINETE DO COMANDANTE DO EXÉRCITO

PORTARIA Nº 070, DE 21 DE FEVEREIRO DE 2005.

Designação para participação em conferência internacional.....24

PORTARIA Nº 073, DE 21 DE FEVEREIRO DE 2005.

Exoneração e nomeação para o cargo de Auxiliar do Adido do Exército junto à Embaixada do Brasil na Bolívia.....25

PORTARIA Nº 074, DE 21 DE FEVEREIRO DE 2005.

Exoneração e nomeação para o cargo de Auxiliar do Adido de Defesa, Naval, do Exército e Aeronáutico junto à Embaixada do Brasil no México.....25

PORTARIA Nº 075, DE 21 DE FEVEREIRO DE 2005.

Exoneração e nomeação para o cargo de Auxiliar do Adido do Exército junto à Embaixada do Brasil na França.....26

PORTARIA Nº 076, DE 21 DE FEVEREIRO DE 2005.

Exoneração e nomeação para o cargo de Adido de Defesa, Naval e do Exército junto à Embaixada do Brasil no Egito.....26

PORTARIA Nº 077, DE 21 DE FEVEREIRO DE 2005.

Exoneração e nomeação para o cargo de Adido do Exército junto à Embaixada do Brasil no Uruguai...26

PORTARIA Nº 078, DE 21 DE FEVEREIRO DE 2005.

Exoneração e nomeação para o cargo de Adido de Defesa e do Exército junto à Embaixada do Brasil na Venezuela.....27

PORTARIA Nº 079, DE 21 DE FEVEREIRO DE 2005.

Exoneração e nomeação para o cargo de Auxiliar do Adido Naval e do Exército junto à Embaixada do Brasil no Equador.....27

PORTARIA Nº 080, DE 21 DE FEVEREIRO DE 2005.

Nomeação para o cargo de Adjunto do Adido de Defesa, Naval, do Exército e Aeronáutico junto à Embaixada do Brasil na Federação da Rússia.....28

PORTARIA Nº 081, DE 21 DE FEVEREIRO DE 2005.

Nomeação para o cargo de Adido do Exército junto à Embaixada do Brasil na África do Sul.....28

<u>PORTARIA Nº 082, DE 21 DE FEVEREIRO DE 2005.</u>	
Nomeação para o cargo de Auxiliar do Adido do Exército junto à Embaixada do Brasil na África do Sul.....	28
<u>PORTARIA Nº 084, DE 22 DE FEVEREIRO DE 2005.</u>	
Designação para participação em conferência internacional.....	29
<u>PORTARIAS Nº 085 A 087, DE 22 DE FEVEREIRO DE 2005.</u>	
Designação para participação em evento internacional.....	29
<u>PORTARIAS Nº 088 E 089, DE 22 DE FEVEREIRO DE 2005.</u>	
Designação para participação em curso no exterior.....	30
<u>PORTARIA Nº 097, DE 25 DE FEVEREIRO DE 2005.</u>	
Designação de militar para acompanhar o Comandante do Exército na Reunião de Comandantes de Exércitos do Cone Sul.....	31
<u>PORTARIA Nº 098, DE 25 DE FEVEREIRO DE 2005.</u>	
Designação para participação em atividade de simulação de combate.....	32
<u>PORTARIA Nº 099, DE 1º DE MARÇO DE 2005.</u>	
Substituição temporária do Comandante do Exército.....	32
<u>PORTARIAS Nº 100 E 101, DE 1º DE MARÇO DE 2005.</u>	
Agregação de Oficial-General ao respectivo Quadro.....	32
<u>PORTARIA Nº 109, DE 1º DE MARÇO DE 2005.</u>	
Exoneração de comandante, chefe ou diretor de organização militar.....	33
<u>PORTARIA Nº 110, DE 1º DE MARÇO DE 2005.</u>	
Nomeação de comandante, chefe ou diretor de organização militar.....	33
<u>PORTARIAS Nº 112 A 116, DE 3 DE MARÇO DE 2005.</u>	
Concessão de Passador de Platina da Medalha Militar.....	34
<u>PORTARIA Nº 117, DE 3 DE MARÇO DE 2005.</u>	
Designação de oficial.....	35
<u>PORTARIA Nº 120, DE 3 DE MARÇO DE 2005.</u>	
Designação para participação em curso no exterior.....	35
<u>PORTARIA Nº 121, DE 3 DE MARÇO DE 2005.</u>	
Designação para participação em conferência no exterior.....	36
<u>PORTARIAS Nº 122 A 128, DE 3 DE MARÇO DE 2005.</u>	
Designação para participação em curso no exterior.....	36
<u>PORTARIA Nº 131, DE 8 DE MARÇO DE 2005.</u>	
Concessão de Insígnia de Bandeira da Medalha do Pacificador.....	39

DEPARTAMENTO-GERAL DO PESSOAL

DIRETORIA DE AVALIAÇÃO E PROMOÇÕES

<u>PORTARIA DO DIRETOR DE AVALIAÇÃO E PROMOÇÕES Nº 010-S/2, DE 30 DE AGOSTO DE 2004.</u>	
Apostilamento.....	39

SECRETARIA-GERAL DO EXÉRCITO

PORTARIA Nº 046–SGEX, DE 3 DE MARÇO DE 2005.

Insubstância de Concessão de Medalha Corpo de Tropa.....40

PORTARIAS Nº 047 A 049-SGEX, DE 10 DE MARÇO DE 2005.

Concessão de Medalha Militar.....40

PORTARIAS Nº 050 A 052-SGEX, DE 10 DE MARÇO DE 2005.

Concessão de Medalha Corpo de Tropa.....47

4ª PARTE

JUSTIÇA E DISCIPLINA

GABINETE DO COMANDANTE DO EXÉRCITO

DESPACHO DECISÓRIO Nº 009, DE 2 DE MARÇO DE 2005.

Cancelamento de Punição Disciplinar.....53

1ª PARTE
LEIS E DECRETOS

ATOS DO PODER EXECUTIVO

DECRETO Nº 5.388, DE 7 DE MARÇO DE 2005.

Dá nova redação ao art. 4º do Decreto nº 4.376, de 13 de setembro de 2002, que dispõe sobre a organização e o funcionamento do Sistema Brasileiro de Inteligência.

O PRESIDENTE DA REPÚBLICA, no uso da atribuição que lhe confere o art. 84, inciso IV, da Constituição, e tendo em vista o disposto no art. 2º, caput, da Lei nº 9.883, de 7 de dezembro de 1999,

DECRETA:

Art. 1º O art. 4º do Decreto nº 4.376, de 13 de setembro de 2002, passa a vigorar com a seguinte redação:

“Art. 4º

.....
V - Ministério da Defesa, por meio do Departamento de Inteligência Estratégica da Secretaria de Política, Estratégia e Assuntos Internacionais, da Subchefia de Inteligência do Estado-Maior de Defesa, do Centro de Inteligência da Marinha, do Centro de Inteligência do Exército e do Centro de Inteligência da Aeronáutica;

.....
XIV - Controladoria-Geral da União.

.....“(NR)

Art. 2º Este Decreto entra em vigor na data de sua publicação.

(Decreto publicado no Diário Oficial da União nº 45, de 8 de março de 2005 – Seção 1).

2ª PARTE
ATOS ADMINISTRATIVOS

GABINETE DO COMANDANTE DO EXÉRCITO

PORTARIA Nº 095, DE 24 DE FEVEREIRO DE 2005.

Aprova Normas para Reprodução do Símbolo do Exército.

O COMANDANTE DO EXÉRCITO, no uso da atribuição que lhe confere o art. 4º da Lei Complementar nº 97, de 9 de junho de 1999, tendo em vista o que prescrevem as Normas para a Preservação das Tradições das Organizações Militares do Exército Brasileiro, aprovadas pela Portaria Ministerial nº 264, de 13 de maio de 1999, e de acordo com o que propõe a Secretaria-Geral do Exército, ouvido o Centro de Documentação do Exército, resolve:

Art. 1º Aprovar as Normas para Reprodução do Símbolo do Exército, que com esta baixa.

Art. 2º Estabelecer que esta Portaria entre em vigor na data de sua publicação.

NORMAS PARA REPRODUÇÃO DO SÍMBOLO DO EXÉRCITO

ÍNDICE DOS ASSUNTOS

	Art.
CAPÍTULO I - DA FINALIDADE	1º
CAPÍTULO II - DA DESCRIÇÃO HERÁLDICA DO SÍMBOLO DO EXÉRCITO	2º
CAPÍTULO III - DAS DIMENSÕES	3º
CAPÍTULO IV - DAS CORES	4º
CAPÍTULO V - DAS PRESCRIÇÕES DIVERSAS	5º/8º

NORMAS PARA REPRODUÇÃO DO SÍMBOLO DO EXÉRCITO

CAPÍTULO I DA FINALIDADE

Art. 1º As presentes Normas têm por finalidade padronizar a reprodução, a descrição e a tonalidade das cores do Símbolo do Exército, no âmbito da Força Terrestre.

SÍMBOLO DO EXÉRCITO



(Fig Nr 1)

CAPÍTULO II DA DESCRIÇÃO HERÁLDICA DO SÍMBOLO DO EXÉRCITO

Art. 2º O Símbolo do Exército, figura Nr 1, tem a seguinte descrição heráldica:

“Escudo formado por um resplendor de vinte lâminas, atravessado no seu eixo vertical, de baixo para cima, por um sabre, tudo de prata, sobrepostos por três elipses, filetadas de prata, concêntricas, nas cores verde, amarelo e azul-celeste, contendo, esta, a constelação do Cruzeiro do Sul, de prata.”

CAPÍTULO III DAS DIMENSÕES

Art. 3º Para o cálculo das dimensões, proceder-se-á da seguinte maneira:

I - tomar-se-á por base a largura desejada, dividindo-a em oito partes iguais;

II - cada uma das partes será considerada uma medida ou módulo (M); e

III - a altura será de doze módulos (12M) conforme mostrado na figura Nr 2.

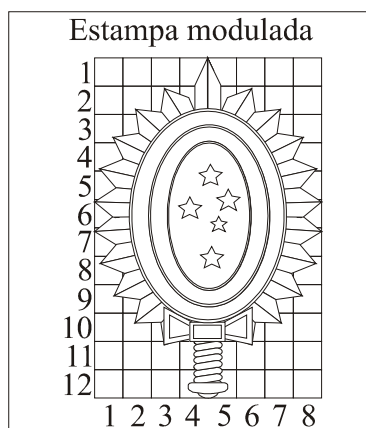


Fig Nr 2

CAPÍTULO IV DAS CORES

Art. 4º A composição da tonalidade das cores empregadas é a seguinte, conforme exemplificado nas figuras Nr 3 e 4:

I - verde: ciano 100% e amarelo 100%;

II - amarelo: amarelo 100% e magenta 10%;

III - azul-celeste: ciano 100% e magenta 20%;

IV - prata-escuro: preto 60%; e

V - prata-claro: preto 10%.



Fig Nr 3

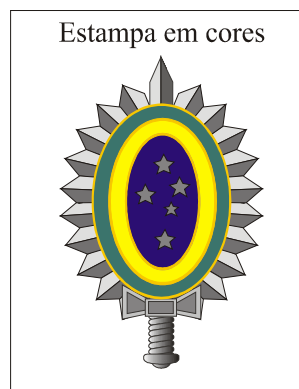


Fig Nr 4

CAPÍTULO V DAS PRESCRIÇÕES DIVERSAS

Art. 5º Tamanho básico: consoante a figura Nr 5, abaixo, nas dimensões previstas para o Distintivo Símbolo do Exército, contidas no Regulamento de Uniformes do Exército (RUE). O Distintivo nos padrões metálico, bordado ou plastificado, será usado nos uniformes básicos, uniformes especiais, ou peças complementares, conforme prescrições do RUE.

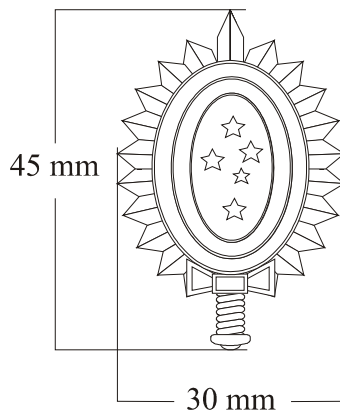


Fig Nr 5

Art. 6º Medidas das elipses no tamanho básico:

I – elipse interna (azul-celeste): eixo menor – 11 mm, eixo maior – 20 mm;

II - elipse media (amarela): eixo menor – 16 mm, eixo maior – 24 mm; e

III - elipse externa (verde): eixo menor – 20 mm, eixo maior – 28 mm.

Art. 7º Outros tamanhos: conforme as necessidades, resguardando-se as proporções determinadas pelos módulos de reprodução previstas no art. 3º destas Normas.

Art. 8º Admite-se, ainda, a impressão do símbolo, em preto e branco, em alto relevo, ou nas tonalidades de prata a que se refere o art. 4º, incisos IV e V, destas Normas, assim como a reprodução metálica monocromática nas cores ouro, prata ou bronze.

PORTARIA Nº 102, DE 1º DE MARÇO DE 2005.

Autoriza e delega competência para alienação do imóvel cadastrado sob o nº RJ 01-0019.

O **COMANDANTE DO EXÉRCITO**, no uso da atribuição que lhe confere o art. 4º combinado com o art. 19 da Lei Complementar nº 97, de 9 de junho de 1999, tendo em vista o previsto no art. 1º da Lei nº 5.651, de 11 de dezembro de 1970, e o que facultam os arts. 11 e 12 do Decreto-Lei nº 200, de 25 de fevereiro de 1967, e os arts. 1º e 2º do Decreto nº 83.937, de 6 de setembro de 1979, e de acordo com o que propõe o Departamento de Engenharia e Construção, ouvido o Estado-Maior do Exército, resolve:

Art. 1º Autorizar a alienação do imóvel cadastrado sob o nº RJ 01-0019, com área de 393,65 m² (trezentos e noventa e três vírgula sessenta e cinco metros quadrados), situado na Rua Professora Halfeld nº 28, Bairro Vital Brasil, Niterói-RJ.

Art. 2º Delegar competência ao Comandante da 1ª Região Militar para representar o Comandante do Exército nos atos de formalização da alienação autorizada no art. 1º.

Art. 3º Designar o Departamento de Engenharia e Construção como Órgão de Direção Setorial Supervisor.

Art. 4º Estabelecer que esta Portaria entre em vigor na data de sua publicação.

PORTARIA Nº 103, DE 1º DE MARÇO DE 2005.

Autoriza e delega competência para alienação do imóvel cadastrado sob o nº SP 02-0052.

O **COMANDANTE DO EXÉRCITO**, no uso da atribuição que lhe confere o art. 4º combinado com o art. 19 da Lei Complementar nº 97, de 9 de junho de 1999, tendo em vista o previsto no art. 1º da Lei nº 5.651, de 11 de dezembro de 1970, e o que facultam os arts. 11 e 12 do Decreto-Lei nº 200, de 25 de fevereiro de 1967, e os arts. 1º e 2º do Decreto nº 83.937, de 6 de setembro de 1979, e de acordo com o que propõe o Departamento de Engenharia e Construção, ouvido o Estado-Maior do Exército, resolve:

Art. 1º Autorizar a alienação do imóvel cadastrado sob o nº SP 02-0052, com área de 369,55 m² (trezentos e sessenta e nove vírgula cinqüenta e cinco metros quadrados), situado na Rua Campos Sales nº 492, Jundiaí-SP.

Art. 2º Delegar competência ao Comandante da 2ª Região Militar para representar o Comandante do Exército nos atos de formalização da alienação autorizada no art. 1º.

Art. 3º Designar o Departamento de Engenharia e Construção como Órgão de Direção Setorial Supervisor.

Art. 4º Estabelecer que esta Portaria entre em vigor na data de sua publicação.

PORTARIA Nº 104, DE 1º DE MARÇO DE 2005.

Autoriza e delega competência para alienação de parcela do imóvel cadastrado sob o nº RJ 01-0224.

O **COMANDANTE DO EXÉRCITO**, no uso da atribuição que lhe confere o art. 4º combinado com o art. 19 da Lei Complementar nº 97, de 9 de junho de 1999, tendo em vista o previsto no art. 1º da Lei nº 5.651, de 11 de dezembro de 1970, e o que facultam os arts. 11 e 12 do Decreto-Lei nº 200, de 25 de fevereiro de 1967, e os arts. 1º e 2º do Decreto nº 83.937, de 6 de setembro de 1979, e de acordo com o que propõe o Departamento de Engenharia e Construção, ouvido o Estado-Maior do Exército, resolve:

Art. 1º Autorizar a alienação de parcela do imóvel cadastrado sob o nº RJ 01-0224, com área de 300,74 m² (trezentos vírgula setenta e quatro metros quadrados), situado no Morro da Babilônia, denominado “Zona das 15 Braças” - Bairro do Leme- Rio de Janeiro-RJ.

Art. 2º Delegar competência ao Comandante da 1ª Região Militar para representar o Comandante do Exército nos atos de formalização da alienação autorizada no art. 1º.

Art. 3º Designar o Departamento de Engenharia e Construção como Órgão de Direção Setorial Supervisor.

Art. 4º Estabelecer que esta Portaria entre em vigor na data de sua publicação.

PORTARIA Nº 105, DE 1º DE MARÇO DE 2005.

Aprova as Normas para Distribuição e Troca de Próprios Nacionais Residenciais de Uso Geral, sob Jurisdição do Exército, na Guarnição de Brasília, e dá outras providências.

O **COMANDANTE DO EXÉRCITO**, no uso da atribuição que lhe confere o art. 4º da Lei Complementar nº 97, de 9 de junho de 1999, em conformidade com o art. 17 das Instruções Gerais para a Administração dos Próprios Nacionais Residenciais do Exército – IG 50-01, aprovadas pela Portaria do Comandante do Exército nº 631, de 4 de dezembro de 2001, e de acordo com o que propõe a 11ª Região Militar, ouvido o Estado-Maior do Exército e o Departamento de Engenharia e Construção, resolve:

Art. 1º Aprovar as Normas para Distribuição e Troca de Próprios Nacionais Residenciais de Uso Geral, sob Jurisdição do Exército, na Guarnição de Brasília, que com esta baixa.

Art. 2º Determinar que a 11ª Região Militar adote, em sua área de competência, as medidas decorrentes.

Art. 3º Estabelecer que esta Portaria entre em vigor na data de sua publicação.

NORMAS PARA DISTRIBUIÇÃO E TROCA DE PRÓPRIOS NACIONAIS RESIDENCIAIS DE USO GERAL, SOB JURISDIÇÃO DO EXÉRCITO, NA GUARNIÇÃO DE BRASÍLIA

ÍNDICE DOS ASSUNTOS

	Art.
CAPÍTULO I - DAS FINALIDADES.....	1º
CAPÍTULO II - DO OBJETIVO.....	2º
CAPÍTULO III - DAS CONDIÇÕES DE EXECUÇÃO	
Seção I - Da Distribuição de PNR para Militares sem Dependentes.....	3º/5º
Seção II - Da Distribuição de PNR para Militares com Dependentes.....	6º/8º
Seção III - Dos Critérios para a Distribuição.....	9º/13
Seção IV - Da Distribuição de PNR por Troca.....	14/18
Seção V - Da Distribuição de PNR a Título Precário e em Caráter Excepcional.....	19/25
Seção VI - Da Não Distribuição de PNR.....	26
Seção VII - Da Indenização de Transporte de Bagagem.....	27/28
Seção VIII - Da Ocupação de PNR.....	29/31
Seção IX - Da Extinção da Permissão de Uso.....	32
CAPÍTULO IV - DAS PRESCRIÇÕES DIVERSAS	33/43

NORMAS PARA DISTRIBUIÇÃO E TROCA DE PRÓPRIOS NACIONAIS RESIDENCIAIS DE USO GERAL, SOB JURISDIÇÃO DO EXÉRCITO, NA GUARNIÇÃO DE BRASÍLIA

CAPÍTULO I DAS FINALIDADES

Art. 1º Complementar as Instruções Gerais para Administração dos Próprios Nacionais Residenciais do Exército – IG 50-01, aprovadas pela Portaria do Comandante do Exército nº 631, de 4 de dezembro de 2001, nos aspectos peculiares da Guarnição de Brasília-DF, conforme estabelecem seus arts. 11 e 17.

CAPÍTULO II DO OBJETIVO

Art. 2º Regular a distribuição e troca de Próprios Nacionais Residenciais (PNR) administrados pela Prefeitura Militar de Brasília (PMB).

CAPÍTULO III DAS CONDIÇÕES DE EXECUÇÃO

Seção I

Da Distribuição de PNR para Militares sem Dependentes

Art. 3º A Guarnição de Brasília conta com imóveis destinados à residência de oficiais sem dependentes ou que se encontrem desacompanhados dos mesmos – Residenciais para Oficiais Solteiros (ROS).

Art. 4º Requisitos para a habilitação:

I - ser oficial de carreira e estar pronto para o serviço em uma Organização Militar (OM) na guarnição;

II - não possuir dependentes ou estar desacompanhado dos mesmos; e

III - constar na relação de pretendentes a PNR, após requerer sua inclusão à PMB, mediante preenchimento de documento específico constante das normas daquela Prefeitura.

Art. 5º Para a distribuição de PNR no ROS será verificada a seguinte ordem de precedência entre os interessados:

I - data de entrada da requisição na PMB; e

II - em caso de empate, maior precedência hierárquica.

Seção II

Da Distribuição de PNR para Militares com Dependentes

Art. 6º Os militares com dependentes concorrerão aos PNR de uso geral de acordo com o tipo correspondente ao seu posto/graduação.

Art. 7º Requisitos para a habilitação:

I - ser militar de carreira e estar na ativa ou designado para o serviço ativo;

II - ter dependente(s) nos termos do Estatuto dos Militares, que o acompanhe(m) e com ele conviva(m);

III - estar servindo ou ter sido movimentado para Brasília; e

IV - constar na relação de pretendentes a PNR, após requerer sua inclusão à PMB, mediante preenchimento de documento específico constante das normas daquela Prefeitura.

Art. 8º A PMB organizará a lista de interessados, considerando as seguintes prioridades:

I - transferência para a guarnição por motivo de saúde (próprio ou de dependente);

II - dispensa/exoneração por término de missão no exterior ou de Comando, Chefia ou Direção (Cmdo/Ch/Dir) de OM, designação para o Gabinete do Comandante do Exército (Gab Cmt Ex), Gabinete de Segurança Institucional da Presidência da República, Chefe de Estado-Maior, Assistente-Secretário, nomeação para Cmdo/Ch/Dir de OM situada em Brasília;

III - classificação em OM situada em Brasília, por conclusão de curso realizado em outra guarnição; nomeação para instrutor e monitor em OM da Guarnição de Brasília; transferência de guarnição especial de 1ª categoria e Auxiliar do Estado-Maior Pessoal;

IV - movimentação por nivelamento; e

V - residente na Guarnição de Brasília.

Seção III

Dos Critérios para a Distribuição

Art. 9º A ordem de precedência entre os interessados será, inicialmente, estabelecida pelas prioridades constantes do art. 8º das presentes Normas, sendo que, dentro de cada prioridade, os critérios de desempate terão a seguinte seqüência:

I - data de entrada da requisição na PMB;

II - maior precedência hierárquica; e

III - maior número de dependentes.

Art. 10. A distribuição dos PNR localizados no Setor Militar Urbano (SMU) será priorizada para os militares das OM sediadas naquele setor, subordinadas ao Comando Militar do Planalto (CMP), ao Comando da 11ª Região Militar (Cmdo 11ª RM) e ao Comando da 3ª Brigada de Infantaria Motorizada, conforme previsto no inciso II do art. 17 das IG 50-01.

Art. 11. Respeitada a ordem de precedência para distribuição dos PNR localizados no SMU e havendo PNR vagos, os militares pertencentes ou movimentados para o Batalhão da Guarda Presidencial, Batalhão de Polícia do Exército de Brasília, 1º Regimento de Cavalaria de Guardas, 32º Grupo de Artilharia de Campanha, 16º Batalhão Logístico e Centro Integrado de Guerra Eletrônica terão prioridade de ocupação nos imóveis residenciais sob responsabilidade de manutenção de suas respectivas OM.

Art. 12. A distribuição dos PNR, tipo Cap/Ten, existentes na Quadra Residencial de Generais (QRG), somente será realizada mediante autorização do Gab Cmt Ex.

Art. 13. Considerando-se os círculos hierárquicos, as disposições constantes da legislação em vigor e a disponibilidade de PNR, procurar-se-á atender o interesse dos militares quanto à natureza e localização do imóvel pretendido.

Seção IV

Da Distribuição de PNR por Troca

Art. 14. Os permissionários poderão solicitar troca de PNR nos termos do art. 30 das IG 50-01, devendo o interessado preencher formulário específico, constante das normas da PMB, remetendo-o por meio de ofício de sua OM diretamente àquela Prefeitura.

Art. 15. A PMB organizará uma relação de pretendentes à troca de PNR na ordem cronológica de cadastramento da sua solicitação, podendo atendê-la dentro das seguintes prioridades:

- I - promoção do permissionário que acarrete em mudança de círculo;
- II - desocupação por comprovado interesse da administração;
- III - problema de saúde, constatado por junta médica da guarnição; e
- IV - aumento do número de dependentes.

Parágrafo único. Outros motivos relevantes podem justificar a troca prevista no **caput** deste artigo.

Art. 16. Havendo interesse do serviço ou da administração poderá ser distribuído PNR ao militar, por motivo mudança de círculo, independente de sua solicitação.

Art. 17. A troca de PNR, por solicitação do interessado, será efetuada sem ônus para o Exército, de acordo com o art. 30 das IG 50-01.

Art. 18. No caso de solicitação de troca mútua, independente do tempo de ocupação já decorrido, os interessados deverão encaminhar suas solicitações à PMB acompanhadas de declaração de seus Cmt/Ch/Dir de que não estão previstos para serem movimentados e não solicitarão transferência para a reserva remunerada.

Seção V

Da Distribuição de PNR a Título Precário e em Caráter Excepcional

Art. 19. Somente serão distribuídos no período de março a novembro do ano considerado, após atendidos todos os militares movimentados para a guarnição e quando houver disponibilidade.

Art. 20. O prazo máximo de concessão será de doze meses.

Art. 21. O interessado deverá encaminhar expediente à PMB expondo os fatos que motivam tal solicitação, especificando o imóvel que deseja ocupar ou permanecer ocupando e o prazo para sua desocupação.

Art. 22. Eventuais prorrogações do prazo, em caráter excepcional, só poderão ser concedidas mediante autorização escrita do Comandante da 11ª RM, devendo o interessado dar entrada da solicitação na PMB, com antecedência mínima de sessenta dias antes da expiração do prazo, sendo que a Prefeitura deverá encaminhá-la ao Comando Regional, até trinta dias antes do prazo estabelecido, com parecer favorável ou desfavorável da Organização.

Art. 23. A concessão e as prorrogações de concessões de ocupação de PNR a título precário deverão, obrigatoriamente, serem publicadas no boletim interno da PMB, juntamente com o Termo de Concessão de Ocupação de PNR a título precário, o qual deverá conter o compromisso assinado pelo concessionário e visado por duas testemunhas, segundo o qual o mesmo se obriga a desocupá-lo até a data prevista para a referida desocupação e autoriza a PMB a efetuar o desconto da multa de dez vezes a Taxa de Uso, de acordo com o previsto no inciso III do art. 25 das IG 50-01, caso não cumpra o prazo determinado.

Art. 24. O Termo de Concessão de Ocupação deverá explicitar, ainda, que o processo de reintegração de posse terá início após decorridos trinta dias do vencimento e não cumprimento do prazo de desocupação, conforme prescreve o inciso V do art. 25 das IG 50-01.

Art. 25. A ocupação a título precário será uma concessão da administração, podendo ser revogada a qualquer momento, de acordo com o § 2º do art. 20 das IG 50-01.

Seção VI

Da Não Distribuição de PNR

Art. 26. A PMB, salvo em caráter excepcional e a título precário, não distribuirá PNR para:

I - militar temporário;

II - servidor civil (mesmo que seja do Exército Brasileiro);

III - militar Prestador de Tarefa por Tempo Certo (PTTC);

IV - ocupação coletiva por militares solteiros; e

V - militar contemplado ou que venha a ser contemplado com lote em área do Distrito Federal, exceto o enquadrado no art. 34 das presentes Normas.

Seção VII

Da Indenização de Transporte de Bagagem

Art. 27. Farão jus à indenização de transporte de bagagem nas mudanças na guarnição:

I - militares que trocarem de PNR por motivo de saúde;

II - militares que mudarem de círculo hierárquico;

III - militares revertidos ao Exército e que ocupavam imóveis jurisdicionados a outros órgãos; e

IV - militares que trocarem de PNR por interesse do serviço, **ex officio**.

Art. 28. O ônus decorrente da mudança de residência na mesma sede será regulado de acordo com as Normas para Gestão dos Recursos Destinados à Movimentação de Pessoal, aprovadas pela Portaria nº 080/DGP, de 20 de novembro de 2000.

Seção VIII

Da Ocupação de PNR

Art. 29. A ocupação de PNR será caracterizada pela assinatura do termo de permissão de uso e pela entrega das chaves do imóvel, pela administração, ao militar interessado, na subseção de administração da respectiva quadra, após assinar autorização que permita implantar descontos em seus vencimentos relativos às futuras despesas com a manutenção do imóvel, decorrentes de possíveis faltas e deficiências verificadas, à luz do contido no Termo Inicial de Vistoria, quando do ato da entrega do imóvel ao órgão de administração, de acordo com o constante no art. 29 das IG 50-01.

Art. 30. O Termo de Permissão de Uso deve ser assinado pelo permissionário e pelo administrador de quadra no ato do recebimento das chaves do PNR a ser ocupado.

Art. 31. Antes do recebimento das chaves, o permissionário e um representante da administração realizarão uma vistoria no PNR que será ocupado e preencherão o respectivo Termo Inicial de Vistoria, que deve ser assinado junto com o Termo de Permissão de Uso.

Seção IX

Da Extinção da Permissão de Uso

Art. 32. A extinção da Permissão de Uso se dará nos casos previstos no art. 31, das IG 50-01 e nas seguintes situações:

I - quando o permissionário transferir para outrem, por intermédio de aluguel, sublocação, empréstimo ou cessão gratuita, integral ou parcialmente, os direitos de uso de imóvel sob sua responsabilidade;

II - quando o empenho ou troca do PNR for efetivado em decorrência de informação incorreta, prestada pelo permissionário, no ato da requisição do imóvel ou solicitação de troca; e

III - quando o PNR, ocupado a título precário ou caráter excepcional, for solicitado pela administração para distribuição a pretendente regular.

CAPÍTULO IV

DAS PRESCRIÇÕES DIVERSAS

Art. 33. Na distribuição de PNR aos militares incluídos na prioridade V - residente na Guarnição de Brasília - serão alocados até vinte por cento do total de PNR disponíveis para ocupação, respeitados os critérios de desempate estabelecidos no art. 9º destas Normas.

Parágrafo único. O critério de distribuição adotado no **caput** tem a finalidade de atender o elevado número de militares que se habilitam à ocupação de PNR, quando já residentes na Guarnição de Brasília.

Art. 34. As condições de distribuição de PNR para motoristas e taifeiros lotados nos estados-maiores dos Cmdo/Ch/Dir de oficiais-generais serão reguladas pela 11ª RM.

Art. 35. A PMB não distribuirá, aos pretendentes de PNR, as dependências destinadas à zeladoria (apartamento de zelador e quarto de vigia) dos blocos residenciais, devendo, quando não utilizadas pela PMB, ser repassadas ao controle das entidades condominiais e administrações por comosse, mediante a assinatura de termo de responsabilidade, de ajuste e de permissão de uso das áreas comuns do bloco.

Art. 36. Havendo demanda maior que a existência de PNR vagos, do tipo correspondente ao posto ou graduação do militar, será dada prioridade para distribuição àqueles militares que não forem proprietários de imóveis residenciais na Guarnição de Brasília.

Art. 37. As solicitações de retificação de empenho de PNR deverão ser encaminhadas à PMB pelas OM de destino dos militares transferidos, em caráter excepcional e devidamente justificadas; quando o atendimento for julgado pertinente, ficará sujeito à disponibilidade de PNR compatível e respeitada a fila de espera.

Art. 38. As solicitações de ocupação, melhoria ou troca de PNR não abrangidas pelas presentes Normas serão classificadas como "caráter excepcional", devendo ser remetidas à PMB que as encaminhará ao Comando da 11ª RM para apreciação, devidamente acompanhadas do parecer do Prefeito Militar sobre a conveniência e/ou interesse da administração; tais solicitações serão solucionadas pelo Comandante da 11ª RM ou encaminhadas ao CMP, nos casos que requererem apreciação daquela autoridade.

Art. 39. O servidor civil, permissionário de PNR em caráter excepcional, em função de legislação anterior, permanecerá ocupando o imóvel até que ocorra uma das seguintes situações:

I - ser exonerado ou demitido;

II - entrar em licença para tratar de interesse particular por prazo superior a noventa dias;

III - for movimentado para outra guarnição;

IV - aposentar-se;

V - falecer; e

VI - tornar-se proprietário, promitente comprador, cessionário ou promitente cessionário de imóvel residencial na guarnição.

Art. 40. O servidor civil que for obrigado a desocupar o PNR que ocupa a título precário, por força de uma das situações acima previstas, deverá cumprir o prazo para a desocupação do imóvel estabelecido nos incisos do art. 23 das IG 50-01.

Art. 41. Anualmente, a 11ª RM, por intermédio do CMP, deverá informar ao Departamento-Geral do Pessoal, até 31 de agosto, a situação de disponibilidade de PNR de uso geral, na Guarnição de Brasília, a fim de proporcionar subsídios para aquele Órgão de Direção Setorial, por ocasião das movimentações de final de ano.

Art. 42. A PMB deverá submeter à aprovação do Comandante da 11ª RM instruções particulares, visando operacionalizar os procedimentos constantes das presentes Normas.

Art. 43. Os casos omissos nas presentes Normas serão submetidos à apreciação do Comandante Militar do Planalto.

PORTARIA Nº 107, DE 1º DE MARÇO DE 2005.

Altera modalidade de aplicação de dotação orçamentária constante na Lei nº 11.100, de 25 de janeiro de 2005.

O **COMANDANTE DO EXÉRCITO**, no uso da competência que lhe confere o art. 1º da Portaria Ministerial nº 81, de 11 de fevereiro de 2005, do Ministro de Estado da Defesa, visando prover a viabilidade operacional da execução orçamentária, resolve:

Art. 1º Alterar a modalidade de aplicação da Unidade Orçamentária 52121 – Comando do Exército, constante na Lei nº 11.100, de 25 de janeiro de 2005, conforme quadro abaixo:

Valores em R\$ 1,00

PROGRAMA DE TRABALHO	ESF	ID USO	FONTE	GND: 4 - INVESTIMENTOS	MODALIDADE DE APLICAÇÃO	
					SITUAÇÃO ANTERIOR	SITUAÇÃO ATUAL
0620.2904 - Capacitação Operacional da Força Terrestre. 0620.2904.0001 - Capacitação Operacional da Força Terrestre – Nacional.	F	0	100	588.798	80	90

Art. 2º Estabelecer que esta Portaria entre em vigor na data de sua publicação.

PORTARIA Nº 108, DE 1º DE MARÇO DE 2005.

Cria o Centro de Instrução de Engenharia de Construção e dá outras providências.

O **COMANDANTE DO EXÉRCITO**, no uso da atribuição que lhe confere o art. 4º da Lei Complementar nº 97, de 9 de junho de 1999, e de acordo com o que propõe o Estado-Maior do Exército, resolve:

Art. 1º Criar, a partir de 1º de agosto de 2005, o Centro de Instrução de Engenharia de Construção, com sede na cidade de Araguari-MG, subordinado à Diretoria de Obras de Cooperação.

Art. 2º Determinar que:

I - o início das atividades do Centro de Instrução de Engenharia de Construção se dê como Núcleo, de 1º de agosto de 2005 até a sua total implantação; e

II - o Estado-Maior do Exército e os órgãos de direção setorial adotem, em suas áreas de competência, as providências decorrentes.

Art. 3º Estabelecer que esta Portaria entre em vigor na data de sua publicação.

ESTADO-MAIOR DO EXÉRCITO

PORTARIA Nº 024-EME, DE 9 DE MARÇO DE 2005.

Aprova a Diretriz para a Desmobilização do CONTBRAS da Missão da ONU no Timor Leste.

O **CHEFE DO ESTADO-MAIOR DO EXÉRCITO**, no uso da atribuição que lhe confere o art. 5º, inciso VI, do Regulamento do Estado-Maior do Exército (R-173), aprovado pela Portaria nº 300, de 27 de maio de 2004, e em conformidade com o inciso X, do art. 100, e com o art. 117, das Instruções Gerais para a Correspondência, as Publicações e os Atos Administrativos no Âmbito do Exército (IG 10-42), aprovadas pela Portaria do Comandante do Exército nº 041, de 18 de fevereiro de 2002, resolve:

Art. 1º Aprovar a Diretriz para a Desmobilização do CONTBRAS da Missão da ONU no Timor Leste., que com esta baixa.

Art. 2º Estabelecer que esta Portaria entre em vigor na data de sua publicação.

DIRETRIZ PARA A DESMOBILIZAÇÃO DO CONTBRAS DA MISSÃO DA ONU NO TIMOR LESTE

1. FINALIDADE

- Orientar o planejamento da desmobilização do Contingente Brasileiro (CONTBRAS) da missão das Nações Unidas no Timor Leste.

2. REFERÊNCIAS

- Lei Complementar nº 97, de 9 de junho de 1999 – Dispõe sobre as normas gerais para a organização, o preparo e o emprego das Forças Armadas.

- Port nº 058 - EME, de 31 de maio de 2001 – Diretriz para as Atividades de Preparo e de Emprego do Exército Brasileiro em Missões de Paz.

- Resolução nº 1573/2004, de 16 Nov 04, do Conselho de Segurança das Nações Unidas.

3. OBJETIVO

- Permitir que o Estado-Maior do Exército (EME), Comando de Operações Terrestres (COTER), Órgãos de Direção Setorial (ODS) e Comandos Militares de Área realizem as medidas necessárias para a desmobilização do pessoal e do material do CONTBRAS da missão da ONU no Timor Leste.

4. CONSIDERAÇÕES GERAIS

a. A Resolução nº 1573/2004 do Conselho de Segurança das Nações Unidas decidiu estender o mandato da Missão de Apoio das Nações Unidas no Timor Leste (UNMISSET), por um período final, até o dia 20 Maio 05.

b. O encerramento da citada missão implicará em medidas necessárias à desmobilização da tropa e do material, tanto na partida do Timor Leste, quanto na chegada ao Brasil.

c. O Ministério da Defesa tem a previsão de realizar o transporte do material por intermédio da ONU e do pessoal em aeronaves da Força Aérea Brasileira.

d. Para a desmobilização do pessoal, após a chegada ao Brasil, alguns pontos deverão ser considerados:

- controle sanitário, em razão do CONTBRAS ter atuado em regiões endêmicas; e

- avaliação psicológica e física, pois as atividades exercidas, muitas vezes em clima de tensão, podem afetar o comportamento emocional do militar e a sua capacidade física.

e. O final da participação brasileira na missão constitui-se em oportunidade para o País fortalecer os laços de amizade e cooperação com o Timor Leste por meio da doação de material usado pelo CONTBRAS, cuja repatriação não seja conveniente ou de relação custo-benefício desfavorável.

5. ATRIBUIÇÕES

a. Estado-Maior do Exército

1) Acompanhar as ações de desmobilização de pessoal e material.

2) Realizar as ligações necessárias e expedir informações essenciais ao cumprimento da missão.

3) Definir o destino do material, quanto à repatriação e/ou doação.

4) Definir o destino final do material que retorna da missão, em coordenação com o D Log.

b. Comando de Operações Terrestres

1) Planejar, coordenar e controlar as atividades inerentes à desmobilização do CONTBRAS.

2) Elaborar um plano de retorno dessa tropa considerando, entre outros, os seguintes aspectos:

a) Quando da época de regresso da tropa:

- confecção da documentação referente aos manifestos de embarque de pessoal e de material para o transporte em aeronaves da FAB, de acordo com o cronograma estipulado pelo Estado-Maior de Defesa;

- confecção do inventário do material que será transportado ao Brasil por empresa contratada pelas Nações Unidas;

- preparação do material que será repatriado utilizando as aeronaves da FAB e as firmas contratadas pela ONU; e

- estabelecimento de uma equipe que acompanhará o embarque do material na área da missão para ser repatriado ao Brasil.

b) Quando da chegada da tropa:

- realização de exames médicos e laboratoriais;
- avaliação psicológica e avaliação da capacidade física; e
- desmobilização do material

3) Descentralizar os créditos previstos para a atividade das diversas Organizações Militares envolvidas na desmobilização da tropa e repatriação do material.

c. Órgãos de Direção Setorial

1) Departamento Logístico

- Fazer a manutenção e a redistribuição do material que retorna da missão, de acordo com o parecer do EME.

2) Departamento de Ensino e Pesquisa (DEP)

- Mediante solicitação do COTER, apoiar os trabalhos de avaliação psicológica e de avaliação da capacidade física da tropa, respectivamente, por meio de uma equipe do Centro de Estudos de Pessoal (CEP) e do Instituto de Pesquisa da Capacitação Física do Exército (IPCFEx).

3) Departamento-Geral do Pessoal (DGP)

- Orientar, por intermédio da Diretoria de Saúde e em coordenação com o COTER, o Comando Militar de Área enquadrante do CONTBRAS, quanto aos exames médicos e laboratoriais a serem realizados quando da sua chegada ao Brasil.

4) Secretaria de Economia e Finanças (SEF)

- Descentralizar ao COTER os créditos e numerários previstos para a atividade.

d. Comando Militar de Área enquadrante da tropa no Timor Leste

1) Planejar a solenidade de recepção da tropa quando da sua chegada ao Brasil.

2) Executar, em coordenação com o COTER, a desmobilização da tropa sob sua responsabilidade.

3) Encaminhar ao Gab Cmt Ex o relatório sobre o aproveitamento de experiências e ensinamentos decorrentes de missões no exterior elaborado pelo CONTBRAS, de acordo com a diretriz aprovada pela Port nº 332, de 02 Jun 04, do Comandante do Exército.

e. Comando Militar do Leste

- Apoiar os trabalhos da 1ª Região Militar quanto à desmobilização do material.

f. 1ª Região Militar

1) Planejar e controlar, em coordenação com o COTER, as atividades inerentes à desmobilização do material do CONTBRAS.

2) Elaborar um plano determinando as medidas e os atos administrativos necessários à repatriação e doação de material do CONTBRAS considerando, entre outros, os seguintes aspectos:

- repatriação de material importado, principalmente no que tange a viaturas com volante à direita;
- doação de material de acordo com a legislação pertinente;
- controle do material antes da repatriação do mesmo do Timor Leste;
- desembaraço alfandegário junto à Receita Federal; e
- transporte do local de desembarque do material no Rio de Janeiro aos locais que serão estocados.

3) Receber, conferir, inventariar, manter e manter em depósito todo o material recebido do CONTBRAS, aguardando o destino final a ser definido pelo EME.

4) Elaborar e remeter ao EME e ao D Log o Inventário Geral de Bens, discriminando o seu estado e a quantidade.

g. Centro de Comunicação Social do Exército

- Realizar a cobertura foto-cinematográfica do retorno da tropa do Timor Leste.

6. PRESCRIÇÕES DIVERSAS

a. Os Órgãos de Direção Setorial (ODS) e os Comandos Militares de Área deverão adotar, em seus setores de competência, todas as providências destinadas a atender às solicitações COTER.

b. A presente diretriz destinar-se-á à desmobilização total ou parcial (caso haja prorrogação da participação brasileira na missão no Timor Leste) do pessoal e do material do CONTBRAS, em qualquer época que venha a ocorrer.

c. Os casos não previstos na presente diretriz serão apreciados pelo EME, mediante proposta dos ODS e/ou C Mil A interessado.

DEPARTAMENTO-GERAL DO PESSOAL

PORTARIA Nº 041-DGP, DE 7 DE MARÇO DE 2005.

Altera as Instruções Reguladoras para o Sistema de Valorização do Mérito dos Militares do Exército (IR 30-30).

O **CHEFE DO DEPARTAMENTO-GERAL DO PESSOAL**, no uso das atribuições que lhe foram conferidas pelo inciso II, do art. 2º da Portaria do Comandante do Exército nº 765, de 26 de dezembro de 2002, resolve:

Art. 1º Alterar os incisos I e II, do art. 7º, das Instruções Reguladoras para o Sistema de Valorização do Mérito dos Militares do Exército, aprovadas pela Portaria nº 150-DGP, de 27 de dezembro de 2002, que passa a vigorar com a seguinte redação:

.....
I – no aspecto Relacionamento: média do Perfil do Avaliado multiplicada por 3 (três); e

II – no aspecto Trabalho: média do Perfil do Avaliado multiplicada por 6 (seis).

.....

Art. 2º Alterar o ANEXO das Instruções Reguladoras para o Sistema de Valorização do Mérito dos Militares do Exército, aprovadas pela Portaria nº 150-DGP, de 27 de dezembro de 2002, que passa a vigorar com a seguinte redação:

.....

ANEXO

FICHA DE VALORIZAÇÃO DO MÉRITO (RESUMO)

COMPONENTES DA PROFISSÃO MILITAR		UNIVERSOS			
		Of AMAN	Of QEM, QCO, Sau	Of QCM	Of QAO e St/Sgt
MÉRITOS					
AVALIAÇÃO	média no aspecto relacionamento (art 7º, I)	M X 3	M X 3	M X 3	M X 3
	média no aspecto trabalho (art 7º, II)	M X 6	M X 6	M X 6	M X 6

Art. 3º Determinar que esta Portaria entre em vigor na data de sua publicação.

3ª PARTE

ATOS DE PESSOAL

MINISTÉRIO DA DEFESA

GABINETE DO MINISTRO

PORTARIA Nº 258, DE 3 DE MARÇO DE 2005.

Dispensa militar de ficar à disposição do Ministério da Defesa.

O CHEFE DE GABINETE DO MINISTRO DE ESTADO DA DEFESA, de acordo com o art. 1º, inciso III, letra a da Portaria nº 535/MD, de 24 de junho de 2003, resolve:

DISPENSAR o 1º Ten QAO Adm G NERI PEREIRA DA ROSA de ficar à disposição do Ministério da Defesa.

(Portaria publicada no Diário Oficial da União nº 43, de 4 de março de 2005 – Seção 2).

PORTARIA Nº 269, DE 3 DE MARÇO DE 2005.

Dispensa militares de ficarem à disposição do Ministério da Defesa.

O CHEFE DE GABINETE DO MINISTRO DE ESTADO DA DEFESA, de acordo com o Art. 1º, item III, letra a da Portaria nº 535/MD, de 24 de junho de 2003, resolve:

DISPENSAR os seguintes militares de ficarem à disposição do Ministério da Defesa:

- Cb QM 06-01 OSMAR PEREIRA MACÊDO; e
- TM QM 00-15 JOSÉ LUIZ DE CARVALHO.

(Portaria publicada no Diário Oficial da União nº 47, de 10 de março de 2005 – Seção 2).

PORTARIA Nº 272, DE 9 DE MARÇO DE 2005.

Designa militares, do Comando da Marinha e do Comando do Exército, para missão militar transitória que consiste no desempenho de funções conforme especificado acima de seus nomes na Operação das Nações Unidas na Costa do Marfim (UNOCI).

O MINISTRO DE ESTADO DA DEFESA, conforme o disposto no art. 46 da Lei nº 10.683, de 28 de maio de 2003, e no uso da competência que lhe foi delegada pelo parágrafo único do art. 1º do Decreto nº 2.790, de 29 de setembro de 1998, resolve:

DESIGNAR os militares abaixo relacionados, do Comando da Marinha e do Comando do Exército, para missão militar transitória que consiste no desempenho de funções conforme especificado acima de seus nomes na Operação das Nações Unidas na Costa do Marfim (UNOCI), por um período aproximado de 1 (um) ano, com início previsto para a segunda quinzena de março de 2005.

.....
"Military Information Analyst"

- Major de Engenharia EVANDRO DA SILVA SOARES.

A missão é considerada militar, transitória, com mudança de sede e sem dependentes, estando enquadrada na alínea "b" do inciso I e na alínea "b" do inciso II do art. 3º, e no inciso IV do art. 5º da Lei nº 5.809, de 10 de outubro de 1972, regulamentada pelo Decreto nº 71.733, de 18 de janeiro de 1973.

(Portaria publicada no Diário Oficial da União nº 47, de 10 de março de 2005 – Seção 2).

GABINETE DO COMANDANTE DO EXÉRCITO

PORTARIA Nº 070, DE 21 DE FEVEREIRO DE 2005.

Designação para participação em conferência internacional.

O COMANDANTE DO EXÉRCITO, no uso da atribuição que lhe confere o inciso VII do art. 1º do Decreto nº 2.790, de 29 de setembro de 1998, combinado com o art. 19 da Lei Complementar nº 97, de 9 de junho de 1999, e de acordo com o Plano de Visitas e Outras Atividades em Nações Amigas (PVANA), relativo ao ano de 2005, resolve

DESIGNAR

o Cel Inf PAULO SERGIO AUGUSTO DO AMARAL e o Maj Eng MARIO BRASIL DO NASCIMENTO, ambos do EME, para participar da I Conferência Especializada de Assistência a Desastres dos Exércitos Americanos (X05/003), na cidade de Santo Domingo, na República Dominicana, no período de 7 a 11 de março de 2005.

Para fim de aplicação da Lei nº 5.809, de 10 de outubro de 1972, regulamentada pelo Decreto nº 71.733, de 18 de janeiro de 1973, com as alterações constantes dos Decretos nº 3.643, de 26 de outubro de 2000, e nº 3.790, de 18 de abril de 2001, a missão está enquadrada como eventual, militar, sem mudança de sede, sem dependentes e será realizada com ônus para o Exército Brasileiro, parcial no tocante a diárias no exterior e total com referência ao deslocamento.

PORTARIA Nº 073, DE 21 DE FEVEREIRO DE 2005.

Exoneração e nomeação para o cargo de Auxiliar do Adido do Exército junto à Embaixada do Brasil na Bolívia.

O **COMANDANTE DO EXÉRCITO**, no uso da atribuição que lhe confere o inciso VIII do art. 1º do Decreto nº 2.790, de 29 de setembro de 1998, combinado com o art. 19 da Lei Complementar nº 97, de 9 de junho de 1999 e de acordo com o prescrito no Decreto nº 5.294, de 1º de dezembro de 2004, resolve:

1 - EXONERAR

do cargo de Auxiliar do Adido do Exército junto à Embaixada do Brasil na Bolívia, o St Inf DILSON SOARES DA SILVA, a contar de 15 de janeiro de 2006.

2 - NOMEAR,

para o mesmo cargo, pelo prazo aproximado de dois anos, o St Eng EDIVALDO SCOMPARIN, a contar de 15 de janeiro de 2006.

Para fim de aplicação da Lei nº 5.809, de 10 de outubro de 1972, regulamentada pelo Decreto nº 71.733, de 18 de janeiro de 1973, combinado com o parágrafo único do art. 1º do Decreto nº 72.021, de 28 de março de 1973, a missão está enquadrada como permanente, diplomática, com mudança de sede e com dependentes.

PORTARIA Nº 074, DE 21 DE FEVEREIRO DE 2005.

Exoneração e nomeação para o cargo de Auxiliar do Adido de Defesa, Naval, do Exército e Aeronáutico junto à Embaixada do Brasil no México.

O **COMANDANTE DO EXÉRCITO**, no uso da atribuição que lhe confere o inciso VIII do art. 1º do Decreto nº 2.790, de 29 de setembro de 1998, combinado com o art. 19 da Lei Complementar nº 97, de 9 de junho de 1999 e de acordo com o prescrito no Decreto nº 5.294, de 1º de dezembro de 2004, resolve:

1 - EXONERAR

do cargo de Auxiliar do Adido de Defesa, Naval, do Exército e Aeronáutico junto à Embaixada do Brasil no México, o St Cav PAULO SERGIO AREVALOS, a contar de 28 de outubro de 2005.

2 - NOMEAR,

para o mesmo cargo, pelo prazo aproximado de vinte e seis meses, o St Cav LUIS RONALDO SOARES MUNIZ BARRETO, a contar de 28 de outubro de 2005.

Para fim de aplicação da Lei nº 5.809, de 10 de outubro de 1972, regulamentada pelo Decreto nº 71.733, de 18 de janeiro de 1973, combinado com o parágrafo único do art. 1º do Decreto nº 72.021, de 28 de março de 1973, a missão está enquadrada como permanente, diplomática, com mudança de sede e com dependentes.

PORTARIA Nº 075, DE 21 DE FEVEREIRO DE 2005.

Exoneração e nomeação para o cargo de Auxiliar do Adido do Exército junto à Embaixada do Brasil na França.

O **COMANDANTE DO EXÉRCITO**, no uso da atribuição que lhe confere o inciso VIII do art. 1º do Decreto nº 2.790, de 29 de setembro de 1998, combinado com o art. 19 da Lei Complementar nº 97, de 9 de junho de 1999 e de acordo com o prescrito no Decreto nº 5.294, de 1º de dezembro de 2004, resolve:

1 - EXONERAR

do cargo de Auxiliar do Adido do Exército junto à Embaixada do Brasil na França, o St Cav GERMANO ORLANDO DOMINGUES, a contar de 25 de janeiro de 2006.

2 - NOMEAR,

para o mesmo cargo, pelo prazo aproximado de dois anos, o St Av/Mnt DEVANIR FLEXEIRAS EVARISTO, a contar de 25 de janeiro de 2006.

Para fim de aplicação da Lei nº 5.809, de 10 de outubro de 1972, regulamentada pelo Decreto nº 71.733, de 18 de janeiro de 1973, combinado com o parágrafo único do art. 1º do Decreto nº 72.021, de 28 de março de 1973, a missão está enquadrada como permanente, diplomática, com mudança de sede e com dependentes.

PORTARIA Nº 076, DE 21 DE FEVEREIRO DE 2005.

Exoneração e nomeação para o cargo de Adido de Defesa, Naval e do Exército junto à Embaixada do Brasil no Egito.

O **COMANDANTE DO EXÉRCITO**, no uso da atribuição que lhe confere o inciso VIII do art. 1º do Decreto nº 2.790, de 29 de setembro de 1998, combinado com o art. 19 da Lei Complementar nº 97, de 9 de junho de 1999 e de acordo com o prescrito no Decreto nº 5.294, de 1º de dezembro de 2004, resolve:

1 - EXONERAR

do cargo de Adido de Defesa, Naval e do Exército junto à Embaixada do Brasil no Egito, o Cel Com JOÃO ROBERTO CASTILHO, a contar de 23 de janeiro de 2006.

2 - NOMEAR,

para o mesmo cargo, pelo prazo aproximado de dois anos, o Cel Inf HUMBERTO FRANCISCO MADEIRA MASCARENHAS, a contar de 23 de janeiro de 2006.

Para fim de aplicação da Lei nº 5.809, de 10 de outubro de 1972, regulamentada pelo Decreto nº 71.733, de 18 de janeiro de 1973, combinado com o parágrafo único do art. 1º do Decreto nº 72.021, de 28 de março de 1973, a missão está enquadrada como permanente, diplomática, com mudança de sede e com dependentes.

PORTARIA Nº 077, DE 21 DE FEVEREIRO DE 2005.

Exoneração e nomeação para o cargo de Adido do Exército junto à Embaixada do Brasil no Uruguai.

O **COMANDANTE DO EXÉRCITO**, no uso da atribuição que lhe confere o inciso VIII do art. 1º do Decreto nº 2.790, de 29 de setembro de 1998, combinado com o art. 19 da Lei Complementar nº 97, de 9 de junho de 1999 e de acordo com o prescrito no Decreto nº 5.294, de 1º de dezembro de 2004, resolve:

1 - EXONERAR

do cargo de Adido do Exército junto à Embaixada do Brasil no Uruguai, o Cel Inf MÁRIO LÚCIO ALVES DE ARAÚJO, a contar de 16 de janeiro de 2006.

2 - NOMEAR,

para o mesmo cargo, pelo prazo aproximado de dois anos, o Cel Art AMAURI PEREIRA LEITE, a contar de 16 de janeiro de 2006.

Para fim de aplicação da Lei nº 5.809, de 10 de outubro de 1972, regulamentada pelo Decreto nº 71.733, de 18 de janeiro de 1973, combinado com o parágrafo único do art. 1º do Decreto nº 72.021, de 28 de março de 1973, a missão está enquadrada como permanente, diplomática, com mudança de sede e com dependentes.

PORTARIA Nº 078, DE 21 DE FEVEREIRO DE 2005.

Exoneração e nomeação para o cargo de Adido de Defesa e do Exército junto à Embaixada do Brasil na Venezuela.

O **COMANDANTE DO EXÉRCITO**, no uso da atribuição que lhe confere o inciso VIII do art. 1º do Decreto nº 2.790, de 29 de setembro de 1998, combinado com o art. 19 da Lei Complementar nº 97, de 9 de junho de 1999 e de acordo com o prescrito no Decreto nº 5.294, de 1º de dezembro de 2004, resolve:

1 - EXONERAR

do cargo de Adido de Defesa e do Exército junto à Embaixada do Brasil na Venezuela, o Cel Int PAULO CESAR SOUZA DE MIRANDA, a contar de 8 de fevereiro de 2006.

2 - NOMEAR,

para o mesmo cargo, pelo prazo aproximado de dois anos, o Cel Eng DÉCIO DOS SANTOS BRASIL, a contar de 8 de fevereiro de 2006.

Para fim de aplicação da Lei nº 5.809, de 10 de outubro de 1972, regulamentada pelo Decreto nº 71.733, de 18 de janeiro de 1973, combinado com o parágrafo único do art. 1º do Decreto nº 72.021, de 28 de março de 1973, a missão está enquadrada como permanente, diplomática, com mudança de sede e com dependentes.

PORTARIA Nº 079, DE 21 DE FEVEREIRO DE 2005.

Exoneração e nomeação para o cargo de Auxiliar do Adido Naval e do Exército junto à Embaixada do Brasil no Equador.

O **COMANDANTE DO EXÉRCITO**, no uso da atribuição que lhe confere o inciso VIII do art. 1º do Decreto nº 2.790, de 29 de setembro de 1998, combinado com o art. 19 da Lei Complementar nº 97, de 9 de junho de 1999 e de acordo com o prescrito no Decreto nº 5.294, de 1º de dezembro de 2004, resolve:

1 - EXONERAR

do cargo de Auxiliar do Adido Naval e do Exército junto à Embaixada do Brasil no Equador, o St Int GILSON PAULO FERREIRA, a contar de 20 de novembro de 2005.

2 - NOMEAR,

para o mesmo cargo, pelo prazo aproximado de dois anos, o St Art ANTÔNIO ERLI DA SILVEIRA DE LIMA, a contar de 20 de novembro de 2005.

Para fim de aplicação da Lei nº 5.809, de 10 de outubro de 1972, regulamentada pelo Decreto nº 71.733, de 18 de janeiro de 1973, combinado com o parágrafo único do art. 1º do Decreto nº 72.021, de 28 de março de 1973, a missão está enquadrada como permanente, diplomática, com mudança de sede e com dependentes.

PORTARIA Nº 080, DE 21 DE FEVEREIRO DE 2005.

Nomeação para o cargo de Adjunto do Adido de Defesa, Naval, do Exército e Aeronáutico
junto à Embaixada do Brasil na Federação da Rússia.

O **COMANDANTE DO EXÉRCITO**, no uso da atribuição que lhe confere o inciso VIII do art. 1º do Decreto nº 2.790, de 29 de setembro de 1998, combinado com o art. 19 da Lei Complementar nº 97, de 9 de junho de 1999 e de acordo com o prescrito no Decreto nº 5.294, de 1º de dezembro de 2004, resolve

NOMEAR

o Ten Cel QMB ARTHUR MARTIN LOPES para o cargo de Adjunto do Adido de Defesa, Naval, do Exército e Aeronáutico junto à Embaixada do Brasil na Federação da Rússia, pelo prazo aproximado de dois anos, a contar de 16 de julho de 2005.

Para fim de aplicação da Lei nº 5.809, de 10 de outubro de 1972, regulamentada pelo Decreto nº 71.733, de 18 de janeiro de 1973, combinado com o parágrafo único do art. 1º do Decreto nº 72.021, de 28 de março de 1973, a missão está enquadrada como permanente, diplomática, com mudança de sede e com dependentes.

PORTARIA Nº 081, DE 21 DE FEVEREIRO DE 2005.

Nomeação para o cargo de Adido do Exército junto à Embaixada do Brasil na África do Sul.

O **COMANDANTE DO EXÉRCITO**, no uso da atribuição que lhe confere o inciso VIII do art. 1º do Decreto nº 2.790, de 29 de setembro de 1998, combinado com o art. 19 da Lei Complementar nº 97, de 9 de junho de 1999 e de acordo com o prescrito no Decreto nº 5.294, de 1º de dezembro de 2004, resolve

NOMEAR

o Cel Eng LAURO LUIS PIRES DA SILVA para o cargo de Adido do Exército junto à Embaixada do Brasil na África do Sul, pelo prazo aproximado de vinte e seis meses, a contar de 18 de abril de 2005.

Para fim de aplicação da Lei nº 5.809, de 10 de outubro de 1972, regulamentada pelo Decreto nº 71.733, de 18 de janeiro de 1973, combinado com o parágrafo único do art. 1º do Decreto nº 72.021, de 28 de março de 1973, a missão está enquadrada como permanente, diplomática, com mudança de sede e com dependentes.

PORTARIA Nº 082, DE 21 DE FEVEREIRO DE 2005.

Nomeação para o cargo de Auxiliar do Adido do Exército junto à Embaixada do Brasil na
África do Sul.

O **COMANDANTE DO EXÉRCITO**, no uso da atribuição que lhe confere o inciso VIII do art. 1º do Decreto nº 2.790, de 29 de setembro de 1998, combinado com o art. 19 da Lei Complementar nº 97, de 9 de junho de 1999 e de acordo com o prescrito no Decreto nº 5.294, de 1º de dezembro de 2004, resolve

NOMEAR

o St Art LUIZ CARLOS COUTO MOTTA para o cargo de Auxiliar do Adido do Exército junto à Embaixada do Brasil na África do Sul, pelo prazo aproximado de vinte e seis meses, a contar de 4 de julho de 2005.

Para fim de aplicação da Lei nº 5.809, de 10 de outubro de 1972, regulamentada pelo Decreto nº 71.733, de 18 de janeiro de 1973, combinado com o parágrafo único do art. 1º do Decreto nº 72.021, de 28 de março de 1973, a missão está enquadrada como permanente, diplomática, com mudança de sede e com dependentes.

PORTARIA Nº 084, DE 22 DE FEVEREIRO DE 2005.

Designação para participação em conferência internacional.

O **COMANDANTE DO EXÉRCITO**, no uso da atribuição que lhe confere o inciso VII do art. 1º do Decreto nº 2.790, de 29 de setembro de 1998, combinado com o art. 19 da Lei Complementar nº 97, de 9 de junho de 1999, e de acordo com o Plano de Visitas e Outras Atividades em Nações Amigas (PVANA), relativo ao ano de 2005, resolve

DESIGNAR

o Cel Art GERALDO GOMES DE MATTOS FILHO e o Cel Inf PAULO SERGIO AUGUSTO DO AMARAL, ambos do EME, para participar da Reunião do Comitê “ad hoc” para elaboração de Manual para Operações Multinacionais para Operações de Paz da XXVI Conferência dos Exércitos Americanos (CEA) (X05/074), na cidade de Miami / Flórida, nos Estados Unidos da América, no período de 4 a 7 de abril de 2005.

Para fim de aplicação da Lei nº 5.809, de 10 de outubro de 1972, regulamentada pelo Decreto nº 71.733, de 18 de janeiro de 1973, com as alterações constantes dos Decretos nº 3.643, de 26 de outubro de 2000, e nº 3.790, de 18 de abril de 2001, a missão está enquadrada como eventual, militar, sem mudança de sede, sem dependentes e será realizada com ônus para o Exército Brasileiro, parcial no tocante a diárias no exterior e total com referência ao deslocamento.

PORTARIA Nº 085, DE 22 DE FEVEREIRO DE 2005.

Designação para participação em evento internacional.

O **COMANDANTE DO EXÉRCITO**, no uso da atribuição que lhe confere o inciso VII do art. 1º do Decreto nº 2.790, de 29 de setembro de 1998, combinado com o art. 19 da Lei Complementar nº 97, de 9 de junho de 1999, e de acordo com o Plano de Visitas e Outras Atividades em Nações Amigas (PVANA), relativo ao ano de 2005, resolve

DESIGNAR

o Gen Bda PAULO CHAGAS, do EME, e o Ten Cel Cav FERNANDO JOSÉ SANT’ANNA SOARES E SILVA, do R Es C, para participar do XVII Campeonato Mundial Militar de Hipismo (Atv X05/077), a realizar-se na cidade de Buenos Aires, na Argentina, no período de 4 a 14 de março de 2005.

Para fim de aplicação da Lei nº 5.809, de 10 de outubro de 1972, regulamentada pelo Decreto nº 71.733, de 18 de janeiro de 1973, com as alterações constantes dos Decretos nº 3.643, de 26 de outubro de 2000, e nº 3.790, de 18 de abril de 2001, a missão está enquadrada como eventual, militar, sem mudança de sede, sem dependentes e será realizada com ônus para o Exército Brasileiro, parcial no tocante a diárias no exterior e total com referência ao deslocamento.

PORTARIA Nº 086, DE 22 DE FEVEREIRO DE 2005.

Designação para participação em evento internacional.

O **COMANDANTE DO EXÉRCITO**, no uso da atribuição que lhe confere o inciso VII do art. 1º do Decreto nº 2.790, de 29 de setembro de 1998, combinado com o art. 19 da Lei Complementar nº 97, de 9 de junho de 1999, e de acordo com o Plano de Visitas e Outras Atividades em Nações Amigas (PVANA), relativo ao ano de 2005, resolve

DESIGNAR

os militares a seguir relacionados para participar do XVII Campeonato Mundial Militar de Hipismo (Atv X05/077), a realizar-se na cidade de Buenos Aires, na Argentina, no período de 28 de fevereiro a 14 de março de 2005:

- Cel R1 (PTTC) ARIEL ROCHA DE CUNTO, do EME;
- Maj Cav PAULO CÉSAR NOGUEIRA JUNIOR, do 12º RCMec;

- Maj Cav JEFERSON SGNAOLIN MOREIRA, da AMAN;
- Cap Cav CÉSAR ALVES DA SILVA, da EsEqEx;
- Cap Cav HÉLIO FERNANDO MOURA DE ALMEIDA, da EsEqEx;
- Cap Cav FABRÍCIO CALDAS ALBUQUERQUE, do R Es C;
- Cap Cav ALISSON MAIA BILA, do 1º RCGd;
- 1º Ten Vet LUCIANA CUNHA DE ASSIS BRASIL, da EsEqEx;
- 2º Ten QAO LINO AFONSO DE BASTIANI, do Esqd Cmdo 4ª Bda C Mec;
- Asp Of Cav RODRIGO BARROS DE OLIVEIRA, do 15º RCMec;
- Subten JAIR GOMES DA SILVA, do 1º RCGd
- 3º Sgt QE SIDNEI SANTANA LIMA, do EME;
- Cb RONALDO AZEVEDO DE BRITO, do 1º RCGd;
- Cb EDINALDO ALVES SOUZA, do 1º RCGd;
- Cb FABIO LEAL THOMÉ, do REsC;
- Sd JÂNIO JOSÉ DE CASTRO, do Esqd Cmdo 4ª Bda C Mec;
- Sd EZEQUIAS CARDOSO VILELA, do 1º RCGd;
- Sd MATHEUS BRUM ACOSTA, do 12º RCMec; e
- Sd LEANDRO NEVES DA SILVA, do 3º RCGd.

Para fim de aplicação da Lei nº 5.809, de 10 de outubro de 1972, regulamentada pelo Decreto nº 71.733, de 18 de janeiro de 1973, com as alterações constantes dos Decretos nº 3.643, de 26 de outubro de 2000, e nº 3.790, de 18 de abril de 2001, a missão está enquadrada como eventual, militar, sem mudança de sede, sem dependentes e será realizada com ônus para o Exército Brasileiro, parcial no tocante a diárias no exterior e total com referência ao deslocamento.

PORTARIA Nº 087, DE 22 DE FEVEREIRO DE 2005.

Autorização para participação em evento internacional.

O **COMANDANTE DO EXÉRCITO**, no uso da atribuição que lhe confere o inciso VII do art. 1º do Decreto nº 2.790, de 29 de setembro de 1998, combinado com o art. 19 da Lei Complementar nº 97, de 9 de junho de 1999, e de acordo com o Plano de Visitas e Outras Atividades em Nações Amigas (PVANA), relativo ao ano de 2005, resolve

DESIGNAR

o Maj Cav ATAIDE BARCELOS PEREIRA, da Es Eq Ex, para participar do XVII Campeonato Mundial Militar de Hipismo (Atv X05/077), a realizar-se na cidade de Buenos Aires, Argentina, no período de 4 a 14 de março de 2005.

Para fim de aplicação da Lei nº 5.809, de 10 de outubro de 1972, regulamentada pelo Decreto nº 71.733, de 18 de janeiro de 1973, com as alterações constantes dos Decretos nº 3.643, de 26 de outubro de 2000, e nº 3.790, de 18 de abril de 2001, a missão está enquadrada como eventual, militar, sem mudança de sede, sem dependentes e será realizada sem qualquer ônus para o Exército Brasileiro.

PORTARIA Nº 088, DE 22 DE FEVEREIRO DE 2005.

Designação para participação em curso no exterior.

O **COMANDANTE DO EXÉRCITO**, no uso da atribuição que lhe confere o inciso VII do art. 1º do Decreto nº 2.790, de 29 de setembro de 1998, combinado com o art. 19 da Lei Complementar nº 97, de 9 de junho de 1999, e com o Decreto nº 3.629, de 11 de outubro de 2000, alterado pelo Decreto nº 4.832, de 5 de setembro de 2003, e conforme o Plano de Cursos e Estágios em Nações Amigas (PCENA), relativo ao ano de 2005, resolve

DESIGNAR

o Cap Com RODOLFO ROQUE SALGUERO DE LA VEGA FILHO, da 2ª Cia Com Bld, para freqüentar o Curso Avançado de Comunicações (Atv V05/094), a realizar-se no **Fort Gordon, Georgia**, nos Estados

Unidos da América, com duração aproximada de 5 (cinco) meses e início previsto para a 1ª quinzena de abril de 2005.

Para fim de aplicação da Lei nº 5.809, de 10 de outubro de 1972, regulamentada pelo Decreto nº 71.733, de 18 de janeiro de 1973, com as alterações constantes dos Decretos nº 3.643, de 26 de outubro de 2000, e nº 3.790, de 18 de abril de 2001, a missão está enquadrada como transitória, militar, com mudança de sede, sem dependentes e será realizada com ônus total para o Exército Brasileiro.

PORTARIA Nº 089, DE 22 DE FEVEREIRO DE 2005.

Designação para participação em curso no exterior.

O **COMANDANTE DO EXÉRCITO**, no uso da atribuição que lhe confere o inciso VII do art. 1º do Decreto nº 2.790, de 29 de setembro de 1998, combinado com o art. 19 da Lei Complementar nº 97, de 9 de junho de 1999, e com o Decreto nº 3.629, de 11 de outubro de 2000, alterado pelo Decreto nº 4.832, de 5 de setembro de 2003, e conforme o Plano de Cursos e Estágios em Nações Amigas (PCENA), relativo ao ano de 2005, resolve

DESIGNAR

o Cap Eng ALERRANDRO LEAL FARIAS, do 9º B E Cnst, para frequentar o Curso Avançado de Engenharia (Atv V05/095), a realizar-se no **Fort Leonard Wood, Missouri**, nos Estados Unidos da América, com duração aproximada de 5 (cinco) meses e início previsto para a 2ª quinzena de março de 2005.

Para fim de aplicação da Lei nº 5.809, de 10 de outubro de 1972, regulamentada pelo Decreto nº 71.733, de 18 de janeiro de 1973, com as alterações constantes dos Decretos nº 3.643, de 26 de outubro de 2000, e nº 3.790, de 18 de abril de 2001, a missão está enquadrada como transitória, militar, com mudança de sede, sem dependentes e será realizada com ônus total para o Exército Brasileiro.

PORTARIA Nº 097, DE 25 DE FEVEREIRO DE 2005.

Designação de militar para acompanhar o Comandante do Exército na Reunião de Comandantes de Exércitos do Cone Sul.

O **COMANDANTE DO EXÉRCITO**, no uso da atribuição que lhe confere o inciso VII do art. 1º do Decreto nº 2.790, de 29 de setembro de 1998, combinado com o art. 19 da Lei Complementar nº 97, de 9 de junho de 1999, resolve

DESIGNAR

a 1º Ten QCO MARCIA DOS SANTOS ALBUQUERQUE, do Gab Cmt Ex, para acompanhá-lo na Reunião de Comandantes de Exércitos do Cone Sul, a realizar-se em Buenos Aires, Argentina, no período de 7 a 12 de março de 2005.

Para fim de aplicação da Lei nº 5.809, de 10 de outubro de 1972, regulamentada pelo Decreto nº 71.733, de 18 de janeiro de 1973, com as alterações constantes dos Decretos nº 3.643, de 26 de outubro de 2000, e nº 3.790, de 18 de abril de 2001, a missão está enquadrada como eventual, militar, sem mudança de sede, sem dependentes e será realizada com ônus para o Exército Brasileiro, parcial no tocante a diárias no exterior e total com referência ao deslocamento.

PORTARIA Nº 098, DE 25 DE FEVEREIRO DE 2005.

Designação para participação em atividade de simulação de combate.

O **COMANDANTE DO EXÉRCITO**, no uso da atribuição que lhe confere o inciso VII do art. 1º do Decreto nº 2.790, de 29 de setembro de 1998, combinado com o art. 19 da Lei Complementar nº 97, de 9 de junho de 1999, e de acordo com o Plano de Visitas e Outras Atividades em Nações Amigas (PVANA), relativo ao ano de 2005, resolve

DESIGNAR

o Cel Art JONES MADRUGA DE SOUZA e o Cap QEM ANDRE LUIZ VALLE ROSA, ambos do C O Ter, para participar do Treinamento de Simulação de Combate do Exercício “Operação de Manutenção de Paz Sul 2005” (Atv X05/085), na cidade de Miami / Flórida, nos Estados Unidos da América, no período de 15 a 18 de abril de 2005.

Para fim de aplicação da Lei nº 5.809, de 10 de outubro de 1972, regulamentada pelo Decreto nº 71.733, de 18 de janeiro de 1973, com as alterações constantes dos Decretos nº 3.643, de 26 de outubro de 2000, e nº 3.790, de 18 de abril de 2001, a missão está enquadrada como eventual, militar, sem mudança de sede, sem dependentes e será realizada com ônus para o Exército Brasileiro, parcial no tocante a diárias no exterior e total com referência ao deslocamento.

PORTARIA Nº 099, DE 1º DE MARÇO DE 2005.

Substituição temporária do Comandante do Exército

O **COMANDANTE DO EXÉRCITO**, no uso de suas atribuições e conforme o disposto no art. 31, do Decreto nº 5.201, de 2 de setembro de 2004, e de acordo com o art. 386 da Portaria nº 816, de 19 de dezembro de 2003, do Cmt Ex, resolve

DESIGNAR

o General-de-Exército VIRGILIO RIBEIRO MUXFELDT, Comandante de Operações Terrestres, para exercer, interinamente, o cargo de Comandante do Exército, no período de 7 a 12 de março de 2005, durante o afastamento do país do titular do cargo.

PORTARIA Nº 100, DE 1º DE MARÇO DE 2005.

Agregação de Oficial-General ao respectivo Quadro

O **COMANDANTE DO EXÉRCITO**, no uso da delegação de competência conferida pelo Decreto nº 2.790, de 29 de setembro de 1998, combinado com o art. 19 da Lei Complementar nº 97, de 9 de junho de 1999, e de acordo com o art. 81, inciso III, da Lei nº 6.880, de 9 de dezembro de 1980, resolve

AGREGAR,

ao respectivo Quadro, o General-de-Exército RÔMULO BINI PEREIRA.

PORTARIA Nº 101, DE 1º DE MARÇO DE 2005.

Agregação de Oficial-General ao respectivo Quadro

O **COMANDANTE DO EXÉRCITO**, no uso da delegação de competência conferida pelo Decreto nº 2.790, de 29 de setembro de 1998, combinado com o art. 19 da Lei Complementar nº 97, de 9 de junho de 1999, e de acordo com o art. 81, inciso II, da Lei nº 6.880, de 09 de dezembro de 1980, resolve

AGREGAR,

ao respectivo Quadro, o General-de-Brigada Combatente JAIRO CÉSAR NASS.

PORTARIA Nº 109, DE 1 DE MARÇO DE 2005.

Exoneração de comandante, chefe ou diretor de organização militar

O **COMANDANTE DO EXÉRCITO**, considerando o disposto no art. 19 da Lei Complementar nº 97, de 9 de julho de 1999, e de acordo com o art. 9º, inciso II, alínea "a", do Regulamento de Movimentação para Oficiais e Praças do Exército, aprovado pelo Decreto nº 2.040, de 21 de outubro de 1996, resolve

EXONERAR,

por necessidade do serviço, **ex officio**, do comando, chefia ou direção das organizações militares abaixo relacionadas, os seguintes Oficiais:

- do **2º BC** (São Vicente - SP), o Ten Cel Inf JORGE ANTÔNIO ALEGRIA SILVEIRA;
- do **28º BIB** (Campinas - SP), o Ten Cel Inf JOSÉ EDUARDO GONDIM FILHO;
- do **37º BI Mtz** (Lins - SP), o Ten Cel Inf RÔMULO SARQUIS BEZERRA DE MENEZES;
- do **2º RCC** (Pirassununga - SP), o Ten Cel Cav PAULO ANTONIO BRIGNOL PACHECO;
- do **2º GAC/Ap** (Itu - SP), o Ten Cel Art EDSON DIEHL RIPOLI;
- do **2º B Log** (Campinas - SP), o Ten Cel Com ALEXANDRE OLYNTHO MOREIRA;
- do **5º BE Cmb** (Porto União - SC), o Ten Cel Eng FLÁVIO MORA GUARNASCHELLI
- do **12º BE Cmb** (Alegrete - RS), o Ten Cel Eng PAULO RICARDO CHIES.

PORTARIA Nº 110, DE 1º DE MARÇO DE 2005.

Nomeação de comandante, chefe ou diretor de organização militar

O **COMANDANTE DO EXÉRCITO**, considerando o disposto no art. 19 da Lei Complementar nº 97, de 9 de julho de 1999, e de acordo com o art. 9º, inciso II, alínea "a", do Regulamento de Movimentação para Oficiais e Praças do Exército, aprovado pelo Decreto nº 2.040, de 21 de outubro de 1996, resolve

NOMEAR,

por necessidade do serviço, **ex officio**, para o desempenho do cargo de comandante, chefe ou diretor das organizações militares abaixo relacionadas, os seguintes Oficiais:

- do **2º BIL** (São Vicente - SP) o Ten Cel Inf JORGE ANTÔNIO ALEGRIA SILVEIRA;
- do **28º BIL** (Campinas - SP) o Ten Cel Inf JOSÉ EDUARDO GONDIM FILHO;
- do **37º BIL** (Lins - SP) o Ten Cel Inf RÔMULO SARQUIS BEZERRA DE MENEZES;
- do **13º RC Mec** (Pirassununga - SP) o Ten Cel Cav PAULO ANTONIO BRIGNOL PACHECO;
- do **2º GAC L** (Itu - SP) o Ten Cel Art EDSON DIEHL RIPOLI;
- do **2º B Log L** (Campinas - SP) o Ten Cel Com ALEXANDRE OLYNTHO MOREIRA;
- do **5º BE Cmb Bld** (Porto União - SC) o Ten Cel Eng FLÁVIO MORA GUARNASCHELLI;
- do **12º BE Cmb Bld** (Alegrete - RS) o Ten Cel Eng PAULO RICARDO CHIES.

PORTARIA Nº 112, DE 3 DE MARÇO DE 2005.

Concessão de Passador de Platina da Medalha Militar

O **COMANDANTE DO EXÉRCITO**, no uso das atribuições que lhe confere o Decreto nº 2.790, de 29 de setembro de 1998, combinado com o art. 19 da Lei Complementar nº 97, de 9 de junho de 1999, e de acordo com o que propõe a Secretaria-Geral do Exército, resolve

CONCEDER

o Passador de Platina da Medalha Militar ao General-de-Divisão (012118381-8) **MARCO ANTÔNIO LONGO**, criada pelo Decreto nº 4.238, de 15 de novembro de 1901, nos termos do Decreto nº 39.207, de 22 de maio de 1956, com a redação dada pelo Decreto nº 70.751, de 23 de junho de 1972, por haver completado, em 1º de março de 2005, quarenta anos de bons serviços nas condições exigidas pela Portaria do Comandante do Exército nº 013, de 11 de janeiro de 2001.

PORTARIA Nº 113, DE 3 DE MARÇO DE 2005.

Concessão de Passador de Platina da Medalha Militar

O **COMANDANTE DO EXÉRCITO**, no uso das atribuições que lhe confere o Decreto nº 2.790, de 29 de setembro de 1998, combinado com o art. 19 da Lei Complementar nº 97, de 9 de junho de 1999, e de acordo com o que propõe a Secretaria-Geral do Exército, resolve

CONCEDER

o Passador de Platina da Medalha Militar ao General-de-Divisão (012117851-1) **MARIUS LUIZ CARVALHO TEIXEIRA NETO**, criada pelo Decreto nº 4.238, de 15 de novembro de 1901, nos termos do Decreto nº 39.207, de 22 de maio de 1956, com a redação dada pelo Decreto nº 70.751, de 23 de junho de 1972, por haver completado, em 27 de fevereiro de 2005, quarenta anos de bons serviços nas condições exigidas pela Portaria do Comandante do Exército nº 013, de 11 de janeiro de 2001.

PORTARIA Nº 114, DE 3 DE MARÇO DE 2005.

Concessão de Passador de Platina da Medalha Militar

O **COMANDANTE DO EXÉRCITO**, no uso das atribuições que lhe confere o Decreto nº 2.790, de 29 de setembro de 1998, combinado com o art. 19 da Lei Complementar nº 97, de 9 de junho de 1999, e de acordo com o que propõe a Secretaria-Geral do Exército, resolve

CONCEDER

o Passador de Platina da Medalha Militar ao General-de-Divisão (012118041-8) **ANTÔNIO GABRIEL ESPER**, criada pelo Decreto nº 4.238, de 15 de novembro de 1901, nos termos do Decreto nº 39.207, de 22 de maio de 1956, com a redação dada pelo Decreto nº 70.751, de 23 de junho de 1972, por haver completado, em 27 de fevereiro de 2005, quarenta anos de bons serviços nas condições exigidas pela Portaria do Comandante do Exército nº 013, de 11 de janeiro de 2001.

PORTARIA Nº 115, DE 3 DE MARÇO DE 2005.

Concessão de Passador de Platina da Medalha Militar

O **COMANDANTE DO EXÉRCITO**, no uso das atribuições que lhe confere o Decreto nº 2.790, de 29 de setembro de 1998, combinado com o art. 19 da Lei Complementar nº 97, de 9 de junho de 1999, e de acordo com o que propõe a Secretaria-Geral do Exército, resolve

CONCEDER

o Passador de Platina da Medalha Militar ao General-de-Brigada (020649861-0) **WELLINGTON FONSECA**, criada pelo Decreto nº 4.238, de 15 de novembro de 1901, nos termos do Decreto nº 39.207, de 22 de maio de 1956, com a redação dada pelo Decreto nº 70.751, de 23 de junho de 1972, por haver completado, em 24 de fevereiro de 2005, quarenta anos de bons serviços nas condições exigidas pela Portaria do Comandante do Exército nº 013, de 11 de janeiro de 2001.

PORTARIA Nº 116, DE 3 DE MARÇO DE 2005.

Concessão de Passador de Platina da Medalha Militar

O **COMANDANTE DO EXÉRCITO**, no uso das atribuições que lhe confere o Decreto nº 2.790, de 29 de setembro de 1998, combinado com o art. 19 da Lei Complementar nº 97, de 9 de junho de 1999, e de acordo com o que propõe a Secretaria-Geral do Exército, resolve

CONCEDER

o Passador de Platina da Medalha Militar ao General-de-Brigada (020644171-9) **LÚCIO MÁRIO DE BARROS GÓES**, criada pelo Decreto nº 4.238, de 15 de novembro de 1901, nos termos do Decreto nº 39.207, de 22 de maio de 1956, com a redação dada pelo Decreto nº 70.751, de 23 de junho de 1972, por haver completado, em 2 de março de 2005, quarenta anos de bons serviços nas condições exigidas pela Portaria do Comandante do Exército nº 013, de 11 de janeiro de 2001.

PORTARIA Nº 117, DE 3 DE MARÇO DE 2005.

Designação de oficial

O **COMANDANTE DO EXÉRCITO**, no uso da competência que lhe é conferida pelo art. 9º, inciso II, alínea "d", do Regulamento de Movimentação para Oficiais e Praças do Exército, aprovado pelo Decreto 2.040, de 21 de outubro de 1996, combinado com o art. 19 da Lei Complementar nº 97, de 9 de junho de 1999, resolve

DESIGNAR,

para a Subchefia Executiva do Gabinete de Segurança Institucional da Presidência da República, (Brasília-DF), por necessidade do serviço, **ex officio**, o Cel Int EDUARDO DA SILVA.

PORTARIA Nº 120, DE 3 DE MARÇO DE 2005.

Designação para participação em curso no exterior.

O **COMANDANTE DO EXÉRCITO**, no uso da atribuição que lhe confere o inciso VII do art. 1º do Decreto nº 2.790, de 29 de setembro de 1998, combinado com o art. 19 da Lei Complementar nº 97, de 9 de junho de 1999, e com o Decreto nº 3.629, de 11 de outubro de 2000, alterado pelo Decreto nº 4.832, de 5 de setembro de 2003, e conforme o Plano de Cursos e Estágios em Nações Amigas (PCENA), relativo ao ano de 2005, resolve

DESIGNAR

o Ten Cel Inf SERGIO LUIS LOUREIRO LIMA, da Es I M Ex, para frequentar o Curso Avançado de Inteligência (Atv V05/073), a realizar-se na Escola de Inteligência do Exército, em Santiago, no Chile, com duração aproximada de 4 (quatro) meses e início previsto para a 1ª quinzena de agosto de 2005.

Para fim de aplicação da Lei nº 5.809, de 10 de outubro de 1972, regulamentada pelo Decreto nº 71.733, de 18 de janeiro de 1973, com as alterações constantes dos Decretos nº 3.643, de 26 de outubro de 2000, e nº 3.790, de 18 de abril de 2001, a missão está enquadrada como transitória, militar, com mudança de sede, sem dependentes e será realizada com ônus total para o Exército Brasileiro.

PORTARIA Nº 121, DE 3 DE MARÇO DE 2005.

Designação para participação em conferência no exterior.

O **COMANDANTE DO EXÉRCITO**, no uso da atribuição que lhe confere o inciso VII do art. 1º do Decreto nº 2.790, de 29 de setembro de 1998, combinado com o art. 19 da Lei Complementar nº 97, de 9 de junho de 1999, e de acordo com o Plano de Visitas e Outras Atividades em Nações Amigas (PVANA), relativo ao ano de 2005, resolve

DESIGNAR

o Cel Inf FLORIANO PEIXOTO VIEIRA NETO, do EME, para participar da Conferência do Comando Sul, Escola de Guerra do Exército e Universidade Internacional da Flórida (X05/089), versando acerca do tema “Oportunidades Estratégicas: delineando novas tendências para os desafios da Defesa e da Segurança no Hemisfério Ocidental”, a realizar-se na cidade de Miami / Flórida, nos Estados Unidos da América, no período de 9 a 11 de março de 2005.

Para fim de aplicação da Lei nº 5.809, de 10 de outubro de 1972, regulamentada pelo Decreto nº 71.733, de 18 de janeiro de 1973, com as alterações constantes dos Decretos nº 3.643, de 26 de outubro de 2000, e nº 3.790, de 18 de abril de 2001, a missão está enquadrada como eventual, militar, sem mudança de sede, sem dependentes e será realizada com ônus para o Exército Brasileiro, parcial no tocante a diárias no exterior e total com referência ao deslocamento.

PORTARIA Nº 122, DE 3 DE MARÇO DE 2005.

Designação para participação em curso no exterior.

O **COMANDANTE DO EXÉRCITO**, no uso da atribuição que lhe confere o inciso VII do art. 1º do Decreto nº 2.790, de 29 de setembro de 1998, combinado com o art. 19 da Lei Complementar nº 97, de 9 de junho de 1999, e com o Decreto nº 3.629, de 11 de outubro de 2000, alterado pelo Decreto nº 4.832, de 5 de setembro de 2003, e conforme o Plano de Cursos e Estágios em Nações Amigas (PCENA), relativo ao ano de 2005, resolve

DESIGNAR

o Maj Inf MARCELO DUTRA DE OLIVEIRA, do E M E, para frequentar o Curso de Operações de Paz (Atv V05/109), a realizar-se no **Norwegian Defence International Centre (NODEFIC)**, em Oslo, na Noruega, no período de 18 a 22 de abril de 2005.

Para fim de aplicação da Lei nº 5.809, de 10 de outubro de 1972, regulamentada pelo Decreto nº 71.733, de 18 de janeiro de 1973, com as alterações constantes dos Decretos nº 3.643, de 26 de outubro de 2000, e nº 3.790, de 18 de abril de 2001, a missão está enquadrada como eventual, militar, sem mudança de sede, sem dependentes e será realizada com ônus para o Exército Brasileiro, parcial no tocante a diárias no exterior e total com referência ao deslocamento.

PORTARIA Nº 123, DE 3 DE MARÇO DE 2005.

Designação para participação em curso no exterior.

O **COMANDANTE DO EXÉRCITO**, no uso da atribuição que lhe confere o inciso VII do art. 1º do Decreto nº 2.790, de 29 de setembro de 1998, combinado com o art. 19 da Lei Complementar nº 97, de 9 de junho de 1999, e com o Decreto nº 3.629, de 11 de outubro de 2000, alterado pelo Decreto nº 4.832, de 5 de setembro de 2003, e conforme o Plano de Cursos e Estágios em Nações Amigas (PCENA), relativo ao ano de 2005, resolve

DESIGNAR

o Cap QMB ALEXANDRE MAGNO FERNANDES RIBEIRO, do 18º B Log, para frequentar o Curso Avançado de Logística (Atv V05/076), a realizar-se no Centro de Estudos do Exército e Força Aérea, na Cidade do México, nos Estados Unidos Mexicanos, com duração aproximada de 4 (quatro) meses e início previsto para a 2ª quinzena de maio de 2005.

Para fim de aplicação da Lei nº 5.809, de 10 de outubro de 1972, regulamentada pelo Decreto nº 71.733, de 18 de janeiro de 1973, com as alterações constantes dos Decretos nº 3.643, de 26 de outubro de 2000, e nº 3.790, de 18 de abril de 2001, a missão está enquadrada como transitória, militar, com mudança de sede, sem dependentes e será realizada com ônus total para o Exército Brasileiro.

PORTARIA Nº 124, DE 3 DE MARÇO DE 2005.

Designação para participação em curso no exterior.

O **COMANDANTE DO EXÉRCITO**, no uso da atribuição que lhe confere o inciso VII do art. 1º do Decreto nº 2.790, de 29 de setembro de 1998, combinado com o art. 19 da Lei Complementar nº 97, de 9 de junho de 1999, e com o Decreto nº 3.629, de 11 de outubro de 2000, alterado pelo Decreto nº 4.832, de 5 de setembro de 2003, e conforme o Plano de Cursos e Estágios em Nações Amigas (PCENA), relativo ao ano de 2005, resolve

DESIGNAR

o Cap Inf EVANDRO LUIS AMORIM ROCHA, do C I Av Ex, para frequentar o Curso Avançado de Aviação (Atv V05/092), a realizar-se no **Fort Rucker, Alabama**, nos Estados Unidos da América, com duração aproximada de 5 (cinco) meses e início previsto para a 1ª quinzena de abril de 2005.

Para fim de aplicação da Lei nº 5.809, de 10 de outubro de 1972, regulamentada pelo Decreto nº 71.733, de 18 de janeiro de 1973, com as alterações constantes dos Decretos nº 3.643, de 26 de outubro de 2000, e nº 3.790, de 18 de abril de 2001, a missão está enquadrada como transitória, militar, com mudança de sede, sem dependentes e será realizada com ônus total para o Exército Brasileiro.

PORTARIA Nº 125, DE 3 DE MARÇO DE 2005.

Designação para participação em curso no exterior.

O **COMANDANTE DO EXÉRCITO**, no uso da atribuição que lhe confere o inciso VII do art. 1º do Decreto nº 2.790, de 29 de setembro de 1998, combinado com o art. 19 da Lei Complementar nº 97, de 9 de junho de 1999, e com o Decreto nº 3.629, de 11 de outubro de 2000, alterado pelo Decreto nº 4.832, de 5 de setembro de 2003, e conforme o Plano de Cursos e Estágios em Nações Amigas (PCENA), relativo ao ano de 2005, resolve

DESIGNAR

o Cap Cav JONAS NUNES DE ALMEIDA JUNIOR, da 3ª Cia Intlg, para frequentar o Curso Básico de Inteligência Militar para Oficiais (Atv V05/104), a realizar-se na cidade de Bogotá, na Colômbia, com duração aproximada de 5 (cinco) meses e início previsto para a 1ª quinzena de julho de 2005.

Para fim de aplicação da Lei nº 5.809, de 10 de outubro de 1972, regulamentada pelo Decreto nº 71.733, de 18 de janeiro de 1973, com as alterações constantes dos Decretos nº 3.643, de 26 de outubro de 2000, e nº 3.790, de 18 de abril de 2001, a missão está enquadrada como transitória, militar, com mudança de sede, sem dependentes e será realizada com ônus total para o Exército Brasileiro.

PORTARIA Nº 126, DE 3 DE MARÇO DE 2005.

Designação para participação em curso no exterior.

O **COMANDANTE DO EXÉRCITO**, no uso da atribuição que lhe confere o inciso VII do art. 1º do Decreto nº 2.790, de 29 de setembro de 1998, combinado com o art. 19 da Lei Complementar nº 97, de 9 de junho de 1999, e com o Decreto nº 3.629, de 11 de outubro de 2000, alterado pelo Decreto nº 4.832, de 5 de setembro de 2003, e conforme o Plano de Cursos e Estágios em Nações Amigas (PCENA), relativo ao ano de 2005, resolve

DESIGNAR

o Cap QEM MAURICIO MOUTINHO SILVA, do IPD, para frequentar o Mestrado em Engenharia e Ciência Forense (Atv V05/108), a realizar-se no **The Royal Military College of Science - Defence Academy of the United Kingdom**, em **Shrivenham**, na Inglaterra, com duração aproximada de 12 (doze) meses e início previsto para a 1ª quinzena de agosto de 2005.

Para fim de aplicação da Lei nº 5.809, de 10 de outubro de 1972, regulamentada pelo Decreto nº 71.733, de 18 de janeiro de 1973, com as alterações constantes dos Decretos nº 3.643, de 26 de outubro de 2000, e nº 3.790, de 18 de abril de 2001, a missão está enquadrada como transitória, militar, com mudança de sede, com dependentes e será realizada com ônus total para o Exército Brasileiro.

PORTARIA Nº 127, DE 3 DE MARÇO DE 2005.

Designação para participação em curso no exterior.

O **COMANDANTE DO EXÉRCITO**, no uso da atribuição que lhe confere o inciso VII do art. 1º do Decreto nº 2.790, de 29 de setembro de 1998, combinado com o art. 19 da Lei Complementar nº 97, de 9 de junho de 1999, e com o Decreto nº 3.629, de 11 de outubro de 2000, alterado pelo Decreto nº 4.832, de 5 de setembro de 2003, e conforme o Plano de Cursos e Estágios em Nações Amigas (PCENA), relativo ao ano de 2005, resolve

DESIGNAR

o Cap QEM JOÃO CLÁUDIO BATISTA FIEL, do IPD, para participar das atividades do **Scale Training Course** (Atv V05/107), em cidades do Estado do Tennessee, nos Estados Unidos da América, nos períodos a seguir discriminados:

- **Keno-VI Criticality Safety**, de 28 de março a 1º de abril de 2005, a realizar-se no Oak Ridge National Laboratory (ORNL), na cidade de Oak Ridge;
- Exercitação do **Scale Source Terms and Shielding**, de 4 a 8 de abril de 2005, a realizar-se no Oak Ridge National Laboratory (ORNL), na cidade de Oak Ridge;
- **TRITON**, de 11 a 13 de abril de 2005, a realizar-se no Oak Ridge National Laboratory (ORNL), na cidade de Oak Ridge;
- Encontro científico **Monte Carlo 2005 Topical Meeting**, de 17 a 21 de abril de 2005, a realizar-se no Chattanooga Marriott and Convention Center, na cidade de Chattanooga; e
- **TSUNAMI Sensitivity/Uncertainty Tools**, de 25 a 28 de abril de 2005, a realizar-se no Oak Ridge National Laboratory (ORNL), na cidade de Oak Ridge.

Para fim de aplicação da Lei nº 5.809, de 10 de outubro de 1972, regulamentada pelo Decreto nº 71.733, de 18 de janeiro de 1973, com as alterações constantes dos Decretos nº 3.643, de 26 de outubro de 2000, e nº 3.790, de 18 de abril de 2001, a missão está enquadrada como eventual, administrativa, sem mudança de sede, sem dependentes e será realizada com ônus para o Exército Brasileiro, parcial no tocante a diárias no exterior e total com referência ao deslocamento.

PORTARIA Nº 128, DE 3 DE MARÇO DE 2005.

Designação para participação em curso no exterior.

O **COMANDANTE DO EXÉRCITO**, no uso da atribuição que lhe confere o inciso VII do art. 1º do Decreto nº 2.790, de 29 de setembro de 1998, combinado com o art. 19 da Lei Complementar nº 97, de 9 de junho de 1999, e com o Decreto nº 3.629, de 11 de outubro de 2000, alterado pelo Decreto nº 4.832, de 5 de setembro de 2003, e conforme o Plano de Cursos e Estágios em Nações Amigas (PCENA), relativo ao ano de 2005, resolve

DESIGNAR

o 1º Sgt Cav PAULO AUGUSTO SANTOS DA SILVA, do 1º B F Esp, e o 2º Sgt Inf JORGE LUIS DE PAULA TEIXEIRA, do C I Pqdt GPB, para freqüentar o Curso Básico de Operações Psicológicas (Atv V05/040), a realizar-se em Bogotá, na Colômbia, com duração aproximada de 3 (três) meses e início previsto para a 1ª quinzena de abril de 2005.

Para fim de aplicação da Lei nº 5.809, de 10 de outubro de 1972, regulamentada pelo Decreto nº 71.733, de 18 de janeiro de 1973, com as alterações constantes dos Decretos nº 3.643, de 26 de outubro de 2000, e nº 3.790, de 18 de abril de 2001, a missão está enquadrada como transitória, militar, com mudança de sede, sem dependentes e será realizada com ônus total para o Exército Brasileiro.

PORTARIA Nº 131, DE 8 DE MARÇO DE 2005.

Concessão de Insígnia de Bandeira da Medalha do Pacificador

O **COMANDANTE DO EXÉRCITO**, no uso da atribuição que lhe confere o art. 1º, inciso VI, do Decreto nº 4.207, de 23 de abril de 2002, resolve

CONCEDER

a Insígnia de Bandeira da Medalha do Pacificador ao LIONS CLUB MONTESE APPENINO EST, da República Italiana.

DEPARTAMENTO-GERAL DO PESSOAL

DIRETORIA DE AVALIAÇÃO E PROMOÇÕES

PORTARIA DO DIRETOR DE AVALIAÇÃO E PROMOÇÕES Nº 010-S/2, DE 30 DE AGOSTO DE 2004.

Apostilamento.

Portaria do Diretor de Avaliação e Promoções nº 010-S/2, de 30 de agosto de 2004, publicada na Seção 2 do DOU Nº 168, de 31 de agosto de 2004, e no Boletim do Exército nº 036, de 03 de setembro de 2004, relativa à promoção de Aspirante-a-Oficial Temporário a 2º Tenente Temporário.

APOSTILA

No presente ato:

	NOME	SEVIÇO	RM
ONDE SE LÊ	MÁRCIO PEREIRA MONTTIN	OMT	3ª RM
LEIA-SE	MÁRCIO PEREIRA MOTTIN		
	NOME	SEVIÇO	RM
ONDE SE LÊ	IERICEFAN DE MORAIS SOUZA	OMT	7ª RM
LEIA-SE	IERICEFRAN DE MORAIS SOUZA		

Brasília, 24 de Fevereiro de 2005.

SECRETARIA-GERAL DO EXÉRCITO

PORTARIA Nº 046-SGEX, DE 3 DE MARÇO DE 2005.

Insubsistência de Concessão de Medalha Corpo de Tropa

O **SECRETÁRIO-GERAL DO EXÉRCITO**, no uso da atribuição que lhe é conferida pelo art. 16, inciso I, da Portaria do Comandante do Exército nº 715, de 21 de outubro de 2004, resolve

TORNAR INSUBSISTENTE

o ato de Concessão de Medalha Corpo de Tropa com Passador de Bronze, ao Subten Topo (089775362-0) ADEMIR RIBEIRO SILVA, da CRO/11, e ao 1º Sgt Topo (018787033-2) OTÁVIO PEREIRA DOS SANTOS, da 5ª Cia Intlg, constantes da Portaria nº 018-SGEX, de 3 de fevereiro de 2005, publicada no Boletim do Exército nº 05, de 4 de fevereiro de 2005.

PORTARIA Nº 047-SGEX, DE 10 DE MARÇO DE 2005.

Concessão de Medalha Militar

O **SECRETÁRIO-GERAL DO EXÉRCITO**, no uso da competência que lhe é conferida pelo art. 1º, inciso XVII, da Portaria do Comandante do Exército nº 761, de 2 de dezembro de 2003, resolve

CONCEDER

a Medalha Militar e Passador de Bronze, nos termos do Decreto nº 4.238, de 15 de novembro de 1901, regulamentado pelo Decreto nº 39.207, de 22 de maio de 1956 e com a redação dada pelo Decreto nº 70.751, de 23 de junho de 1972, aos militares a baixo relacionados, por terem completado dez anos de bons serviços nas condições exigidas pela Portaria do Comandante do Exército nº 013, de 11 de janeiro de 2001.

1ª Região Militar

Posto/Grad Arma/Q/Sv	Identidade	Nome	Término do decênio	OM
Cap Art	020473414-9	FAUSTO LIMA DA SILVA	16 Fev 04	21ª Bia AAAe Pqdt
Cap Int	011157754-0	PABLO DOS SANTOS FERREIRA	10 Fev 03	CEP
1º Ten Inf	011399054-3	AGNELO ALBERTO PERES MOREIRA	07 Fev 05	3º BI
1º Ten Int	011399744-9	LUCIANO GONÇALVES SOARES	07 Fev 05	Pol Mil Rio de Janeiro
2º Sgt Art	043413194-2	ALEX ALAN ANTUNES DE ABREU	26 Jan 05	Cia Cmdo/1ª DE
2º Sgt Mnt Com	011284564-9	ALEXANDRE MOREIRA DA SILVA	26 Jan 05	CEP
2º Sgt Art	043415834-1	EDUARDO MISCULA CARDOSO	03 Mar 04	21ª Bia AAAe Pqdt
2º Sgt MB Mec Op	011286964-9	LAERTE GILSON DE LIMA	26 Jan 05	DC Mun
2º Sgt Sau	019603783-2	LUIZ CLAUDIO MENDES TEIXEIRA	30 Jan 02	HCE
2º Sgt MB Mec Op	011287684-2	MAURO ONÍCIO DE CARVALHO	26 Jan 05	D C Mun
2º Sgt Sau	019604173-5	NILSON CARNEIRO MOREIRA	30 Jan 02	HCE
2º Sgt MB Mec Op	011287714-7	NILSON FERREIRA LEIROZ	26 Jan 05	DC Mun
2º Sgt Inf	014998613-5	SANDRO ALVES DOS SANTOS	30 Jan 02	HCE
2º Sgt Inf	041974444-6	WILSON FERNANDES MATIAS	28 Jun 00	Cia Cmdo/1ª RM
3º Sgt MB Mnt Auto	011372244-1	MARCELO FERREIRA WELBERT	09 Mar 05	ECEME

2ª Região Militar

Posto/Grad Arma/Q/Sv	Identidade	Nome	Término do decênio	OM
Cap Farm	020483434-5	EDSON FURLANETTO	26 Jan 05	H Ge São Paulo
2º Sgt Com	033150704-6	ALEXANDRE MAGNO DA SILVA TORRES	26 Jan 05	H Ge São Paulo
2º Sgt Com	043416684-9	ALEXANDRE VALENTIM BOARI DE SOUZA	26 Jan 05	2º Esqd Av Ex
2º Sgt Av Mnt	011285864-2	FABIO ALEXANDRE PACHECO	04 Ago 04	2º Esqd Av Ex
2º Sgt Inf	101085744-7	FRANCISCO ALVES DE SOUSA	26 Jan 05	AGSP
2º Sgt Sau	019558083-2	JOAN WILLAME ANDRADE DE PAIVA	31 Jan 01	H Ge São Paulo
2º Sgt Inf	042018654-6	MAURO CELSO DA SILVA	29 Jan 03	1º Esqd Av Ex

3ª Região Militar

Posto/Grad Arma/Q/Sv	Identidade	Nome	Término do decênio	OM
1º Ten Inf	011396284-9	CÁSSIO CESAR DE MELLO RIPPEL	07 Fev 05	29º BIB
1º Ten Cav	011398304-3	DANIEL BERNARDI ANNES	07 Fev 05	3º R C Mec
1º Ten Cav	031768334-0	GUILHERME SANTANA EBRE	07 Fev 05	8º R C Mec
1º Ten QCO	052163904-7	HILTON ERIKSON WESTPHAL	08 Jan 05	Cmdo CMS
1º Ten Art	011399614-4	JOÃO MARÇULO	07 Fev 05	2ª Bia AAAe
1º Ten Art	011398664-0	LUCIANO RODRIGO DE LA PEÑA MENDOZA	07 Fev 05	2ª Bia AAAe
1º Ten Cav	011398804-2	ORLANDO PACHECO NETO	07 Fev 05	8º R C Mec
1º Sgt Inf	031899173-4	CARLOS ALBERTO BASSO	31 Jan 92	29º BIB
2º Sgt Mnt Com	011285204-1	CLAITON ALEX RODRIGUES MARQUES	26 Jan 05	13ª Cia Com
2º Sgt Inf	041993724-8	JOÃO MARCELO GUEDES DAS NEVES	29 Jan 00	PqRMnt/3
2º Sgt Art	042040364-4	MARIO LUCIANO AZEVEDO DA MOTTA	28 Jan 04	16º GAC AP

4ª Região Militar

Posto/Grad Arma/Q/Sv	Identidade	Nome	Término do decênio	OM
1º Ten QMB	011399224-2	CARLOS EDUARDO LIMA ESPÍNDOLA	07 Fev 05	4º D Sup
2º Sgt Com	043417024-7	JOSÉ DANIEL TEOFILLO DA SILVA	26 Jan 05	12º BI
2º Sgt Inf	043416204-6	LUCIO CESAR MARQUES RIOS	02 Maio 04	35º Pel PE
2º Sgt Inf	043408984-3	MARCELO DE FIGUEIREDO RIBEIRO	26 Jan 05	12º BI

5ª Região Militar

Posto/Grad Arma/Q/Sv	Identidade	Nome	Término do decênio	OM
1º Ten Eng	011398394-4	ENZO KATO	07 Fev 05	10º BE Cnst
1º Ten Eng	011398004-9	WANDERBURGO SOARES MASCARENHAS	29 Out 04	10º BE Cnst
2º Sgt Eng	043416974-4	IRAN MONTEIRO DE CARVALHO	26 Jan 05	10º BE Cnst
2º Sgt MB Mnt Armt	011286944-1	KLEBER LAZARO BORGES DE OLIVEIRA	26 Jan 05	15º B Log
2º Sgt Eng	043415394-6	VALMIR FERREGATO	26 Jan 05	15º B Log

6ª Região Militar

Posto/Grad Arma/Q/Sv	Identidade	Nome	Término do decênio	OM
1º Ten Eng	011399154-1	ANDERSON MENDES DE CARVALHO	07 Fev 05	4º BE Cnst
2º Sgt Int	011284214-1	ADAILTON DOS SANTOS	26 Jan 05	4º BE Cnst
2º Sgt MB Mnt Armt	011284294-3	ALCIONE SOUZA AGUIAR	26 Jan 05	EsAEx

Posto/Grad Arma/Q/Sv	Identidade	Nome	Término do decênio	OM
2º Sgt MB Mnt Armt	011284464-2	ALEXANDRE DA SILVA VIEIRA	26 Jan 05	EsAEx
2º Sgt MB Mnt Auto	011284474-1	ALEXANDRE DOS SANTOS TEIXEIRA	26 Jan 05	EsAEx
2º Sgt Eng	043441834-9	FRANCISCO SEBASTIÃO ALVES DA SILVA	23 Jan 05	4º BE Cnst
2º Sgt Eng	043415254-2	OTHONMAIO DA SILVA DURANDO	26 Jan 05	4º BE Cnst

7ª Região Militar

Posto/Grad Arma/Q/Sv	Identidade	Nome	Término do decênio	OM
Cap Med	072546334-3	RICARDO CESAR ACCIOLY DE LIMA MOURA	26 Jan 04	72º BI Mtz
2º Sgt Eng	043413324-5	CARLOS ANDRE GURGEL ALVES	26 Jan 05	5º CTA
2º Sgt Int	011285654-7	EDUARDO RAMOS DE ARAUJO	26 Jan 05	31º BI Mtz
2º Sgt Inf	043414994-4	JAN GUILHERME VIEIRA ULYSSES	28 Jan 04	Cia Cmdo/10ª Bda InfMtz
2º Sgt Sau	019558293-7	JOSE SILVANO CLAUDINO CARDOSO	31 Jan 01	H Ge Recife
2º Sgt Sau	019558633-4	LUIZ LUCENA DO NASCIMENTO	31 Jan 01	H Ge Recife
2º Sgt Inf	062332344-1	MARCOS ANTONIO RODRIGUES DO VALE	30 Jan 02	72º BI Mtz
2º Sgt Inf	043418344-8	SANDRIEL ROSENO DA SILVA	26 Jan 05	72º BI Mtz
2º Sgt Inf	101086244-7	UILTON DATES PINTO	26 Jan 05	72º BI Mtz

8ª Região Militar

Posto/Grad Arma/Q/Sv	Identidade	Nome	Término do decênio	OM
2º Sgt Int	011287324-5	RICARDO DA SILVA SANTOS	26 Jan 05	8º BE Cnst
2º Sgt MB Mnt Auto	011373104-6	RONALDO FERNANDO FERREIRA DE SOUZA	28 Jan 05	8º BE Cnst

9ª Região Militar

Posto/Grad Arma/Q/Sv	Identidade	Nome	Término do decênio	OM
3º Sgt Inf	043439564-6	ARTUR RICARDO TEIXEIRA SOTÃO	22 Jan 05	2º B Fron

11ª Região Militar

Posto/Grad Arma/Q/Sv	Identidade	Nome	Término do decênio	OM
1º Ten Inf	019545273-5	ALEX MARCOS BARBOSA SANTOS	07 Fev 05	BPEB
1º Ten Inf	118287183-8	DANIEL DAVI RAMOS DA SILVA ALVES	07 Fev 05	BPEB
1º Ten Inf	011399284-6	DANIEL MACHADO DE JESUS	07 Fev 05	BPEB
1º Ten Inf	011399564-1	JANSLEY DE AMORIM SILVA	07 Fev 05	BPEB
1º Ten Cav	092617394-9	MARCELO MATTOS MATHIAS PEREIRA	07 Fev 05	CMB
1º Ten Inf	011396994-3	RUI CÉSAR RECH	07 Fev 05	BPEB
1º Ten Inf	112654954-0	WELLINGTON KLEITON LOURENÇO DE FARIA	07 Fev 05	BPEB
2º Sgt Inf	042032414-7	CLAUDIOMIR DE CASTRO	28 Jan 04	36º BI Mtz
2º Sgt Com	097039273-4	FRANCISCO ANTÔNIO BEZERRA DE SOUZA	25 Maio 01	22º BI
2º Sgt Inf	101077244-8	FRANCISCO GERMANO DOS SANTOS NETO	28 Jan 04	36º BI Mtz
2º Sgt Inf	042043334-4	PAULO DE OLIVEIRA ARAÚJO	28 Jan 04	36º BI Mtz
2º Sgt Inf	042040534-2	REGINALDO REZENDE	29 Jan 03	36º BI Mtz
2º Sgt Art	075998913-0	ROBERTO FLÁVIO CONRADO DE ALMEIDA	14 Mar 96	36º BI Mtz

12ª Região Militar

Posto/Grad Arma/Q/Sv	Identidade	Nome	Término do decênio	OM
1º Ten Int	011399794-4	ALESSANDRO GIORDANI HERMES	07 Fev 05	H Gu Porto Velho
2º Sgt Eng	031764074-6	FLAUDELINO DE OLIVEIRA	31 Jan 01	6º BE Cnst
2º Sgt Topo	101025094-0	PAULO AUGUSTO SILVEIRA REIS	26 Jan 05	6º BE Cnst

PORTARIA Nº 048-SGEX, DE 10 DE MARÇO DE 2005.

Concessão de Medalha Militar

O **SECRETÁRIO-GERAL DO EXÉRCITO**, no uso da competência que lhe é conferida pelo art. 1º, inciso XVII, da Portaria do Comandante do Exército nº 761, de 2 de dezembro de 2003, resolve

CONCEDER

a Medalha Militar e Passador de Prata, nos termos do Decreto nº 4.238, de 15 de novembro de 1901, regulamentado pelo Decreto nº 39.207, de 22 de maio de 1956 e com a redação dada pelo Decreto nº 70.751, de 23 de junho de 1972, aos militares abaixo relacionados, por terem completado vinte anos de bons serviços nas condições exigidas pela Portaria do Comandante do Exército nº 013, de 11 de janeiro de 2001.

1ª Região Militar

Posto/Grad Arma/Q/Sv	Identidade	Nome	Término do decênio	OM
1º Sgt Art	018440543-9	ADILSON JOSÉ DA COSTA FILHO	17 Fev 05	SCT
1º Sgt Cav	047765463-6	ANTONIO CARLOS DA SILVEIRA FERREIRA	25 Fev 05	CRI
1º Sgt Com	018323503-5	GILSON ALEXANDRE CHAGAS	24 Fev 05	11º GAC
1º Sgt Int	014870963-7	LUIZ CARLOS VICTORINO	15 Jan 02	CPrM
1º Sgt Inf	036791683-0	MARCOS AURÉLIO ESTRAICH SILVA	29 Jan 05	CRI
1º Sgt Cav	01408563-5	MAURO FRANCISCO DOS SANTOS	09 Fev 02	Esqd Cmdo/5ª Bda C Bld
3º Sgt QE	018434473-7	JOSÉ CARLOS DE PAULO JACINTO	29 Jan 05	DC Mun

2ª Região Militar

Posto/Grad Arma/Q/Sv	Identidade	Nome	Término do decênio	OM
1º Sgt Sau	097063823-5	JOSÉ ANTÔNIO GONZALES MORENO	28 Jan 05	H Ge São Paulo
1º Sgt Av Ap	025556163-1	MARCELO INÁCIO DE ARAÚJO	28 Jan 05	B Av T
1º Sgt Inf	018369003-1	TEODOMIRO REIS OLIVEIRA	29 Jan 05	H Ge São Paulo
3º Sgt QE	025624573-9	CALEBE ALMEIDA DE JESUS	29 Jan 05	2º BC

3ª Região Militar

Posto/Grad Arma/Q/Sv	Identidade	Nome	Término do decênio	OM
Maj Cav	053804732-5	UBIRAJARA BRANDT RODRIGUES	17 Fev 05	Cmdo 3ª Bda C Mec
Cap Com	011498473-5	MARCIO NUNES CALANZANI	18 Fev 05	13ª Cia Com
Cap Cav	028817203-4	RICARDO DA SILVEIRA RIOS	23 Fev 05	1ª Cia Intlg
1º Sgt Inf	056346263-9	ARILDO DE MELO	26 Jan 04	Cia Cmdo/CMS
1º Sgt Inf	031899173-4	CARLOS ALBERTO BASSO	28 Jan 02	29º BIB
1º Sgt Art	032986922-6	EDSON LUIZ ALVES FLORES	27 Jan 05	16º GAC AP

Posto/Grad Arma/Q/Sv	Identidade	Nome	Término do decênio	OM
1º Sgt Inf	036914393-8	GIOVANI WOUTERS	28 Jan 05	Cia Cmdo/6ª Bda Inf Bld
1º Sgt Art	036895743-7	IBANES SITA ANDREATA	29 Jan 05	16º GAC AP
1º Sgt Mus	036655213-1	JORGE BERGHAHN	24 Set 04	1º B Com
1º Sgt Inf	036819963-4	MANOEL JOSE OLIVEIRA TEIXEIRA	27 Jan 05	Cia Cmdo/CMS
1º Sgt Com	036970323-6	MARCO AURELIO BARRIO PEREIRA	29 Jan 05	7º R C Mec
3º Sgt QE	036965813-3	ELIAS BARRETO DUARTE	31 Jan 05	3º R C Mec
3º Sgt QE	036729693-6	WELLINGTON POTI CAMPOS BERNARDI	24 Jan 04	29º BIB
3º Sgt QE	036918343-9	VOLMIR TEICHMANN	30 Jan 05	29º BIB

4ª Região Militar

Posto/Grad Arma/Q/Sv	Identidade	Nome	Término do decênio	OM
Cap Eng	028816153-2	ANTONIO CARLOS LIMEIRA DUTRA	19 Fev 05	EsSA
Subten Inf	047767423-8	WELLINGTON LUIS ACÁCIO	28 Jan 05	12º BI

5ª Região Militar

Posto/Grad Arma/Q/Sv	Identidade	Nome	Término do decênio	OM
Maj Inf	101399913-9	CARLOS AUGUSTO FECURY SYDRIÃO FERREIRA	16 Fev 05	Cmdo 5ª RM/5ª DE
Cap Com	028816633-3	NIVALDO PINTO NOGUEIRA FILHO	28 Fev 05	PqRMnt/5
Cap Int	028825853-6	VAGNER FERREIRA	20 Fev 05	15º B Log
1º Sgt Art	047767053-3	MARIO ALVES DA CRUZ	29 Jan 05	10º BE Cnst
2º Sgt MB Mnt Auto	056451613-6	MARCOS MIRANDA THOMAZ	29 Jan 05	15º B Log

6ª Região Militar

Posto/Grad Arma/Q/Sv	Identidade	Nome	Término do decênio	OM
Cap Cav	028816013-8	ILKI AMARO JUNIOR	20 Fev 05	EsAEx
Cb	085769993-8	IVO RODRIGUES DOS SANTOS	02 Fev 05	51º CT

7ª Região Militar

Posto/Grad Arma/Q/Sv	Identidade	Nome	Término do decênio	OM
1º Sgt Com	075977033-2	AQUILES NONATO BARBOSA DO VALE	24 Jan 04	72º BI Mtz
1º Sgt Int	033636273-6	SÉRGIO IVAN DA SILVA	28 Jan 03	Cia Cmdo 7ª RM/7ª DE
2º Sgt Cornt/ Clarim	025617443-4	LEANDRO SANT'ANNA	28 Jan 05	59º BI Mtz
Cb	076024223-0	HÉLIO JORGE FERREIRA ALVES	29 Jan 05	Cia Cmdo 7ª RM/7ª DE

9ª Região Militar

Posto/Grad Arma/Q/Sv	Identidade	Nome	Término do decênio	OM
Maj Art	018433813-5	RICARDO NEY VASCONCELOS RIBEIRO	16 Fev 05	9º GAC

Posto/Grad Arma/Q/Sv	Identidade	Nome	Término do decênio	OM
Cap Art	028816203-5	FRANCISCO CARLOS SARTORIO ESTODUCTO	18 Fev 05	18º B Log
1º Sgt MB Mnt Auto	127461403-9	ELOY ANGELO DOS SANTOS BERNAL	29 Jan 05	18º B Log
1º Sgt MB Mnt Auto	097073903-3	FLORISVALDO JOSE DUARTE	29 Jan 05	18º B Log
1º Sgt MB Mnt Auto	019252633-3	MARCO ANTONIO DE ALCANTARA	26 Jan 05	9º GAC
1º Sgt Inf	025344103-4	MARCO AURELIO BORTULUZI	28 Jan 05	Cia Cmdo CMO/9º DE
Cb	097112553-9	ANTONIO CARLOS BUENO	29 Jan 05	9º GAC

10ª Região Militar

Posto/Grad Arma/Q/Sv	Identidade	Nome	Término do decênio	OM
1º Sgt Inf	105014873-1	JOÃO VALDENOR DE SOUZA	29 Jan 04	40º BI

11ª Região Militar

Posto/Grad Arma/Q/Sv	Identidade	Nome	Término do decênio	OM
Maj QEM	011732803-9	MARCOS ANTONIO ARAÚJO DINIZ	17 Fev 05	MD
Maj QEM	014952143-7	PAULO FERREIRA LEAL FILHO	18 Fev 04	STI
Maj Com	075909803-1	RICARDO ROQUE DA SILVA	17 Fev 05	STI
Cap Inf	028816983-2	CARLOS FREDERICO GOMES CINELLI	25 Fev 05	EsIMEx
Subten MB Mec OP	047764523-8	FERNANDO ANTONIO VOLTANI	28 Jan 05	EME
Subten Int	023523752-6	GILSON DE FARIA	08 Jan 95	16º B Log
Subten Inf	047767123-4	QUINTANILHA DA SILVA	29 Jan 05	BGP
1º Sgt Inf	047765133-5	DEAN CALISTO BEZERRA	07 Fev 05	PMB
1º Sgt Com	018333263-4	EDISON VIEIRA FLOR	30 Jan 05	CIGE
1º Sgt Com	036826463-6	GILBERTO MUNIZ HENRIQUES	29 Jan 05	DAProm
1º Sgt Inf	118016213-1	ISRAEL ALMEIDA CARDOSO	29 Jan 05	DAProm
1º Sgt Eng	118000213-9	JOÃO FERNANDO VAZ	29 Jan 05	Ba Adm Bda Op Esp
1º Sgt Inf	018412993-0	JÓRIO GOMES DA SILVA	02 Fev 05	1º BAC
1º Sgt Eng	105024823-4	JOSIVALDO LOPES DE MENEZES	14 Fev 05	MD
1º Sgt Inf	118000613-0	PAULO SÉRGIO DOS SANTOS	29 Jan 05	Cia Cmdo/11ª RM
3º Sgt QE	117917703-3	PEDRO ELIAS REIS	24 Jan 04	11º D Sup

12ª Região Militar

Posto/Grad Arma/Q/Sv	Identidade	Nome	Término do decênio	OM
1º Sgt Art	018375543-8	CESAR LUIS PLATZ	28 Jan 05	Cia Cmdo/12ª RM
1º Sgt MB Mnt Armt	011638693-9	ROBERTO CARLOS LEANDRO SOARES	29 Jul 02	Cia Cmdo/12ª RM
1º Sgt Cav	014850713-0	SAULO ALVES DA SILVA	25 Jan 04	CMM
2º Sgt Inf	105118073-3	JOSÉ WILSON SOARES MELO	09 Fev 05	12ª Cia Gd

PORTARIA Nº 049-SGEX, DE 10 DE MARÇO DE 2005.

Concessão de Medalha Militar

O **SECRETÁRIO-GERAL DO EXÉRCITO**, no uso da competência que lhe é conferida pelo art. 1º, inciso XVII, da Portaria do Comandante do Exército nº 761, de 2 de dezembro de 2003, resolve

CONCEDER

a Medalha Militar e Passador de Ouro, nos termos do Decreto nº 4.238, de 15 de novembro de 1901, regulamentado pelo Decreto nº 39.207, de 22 de maio de 1956 e com a redação dada pelo Decreto nº 70.751, de 23 de junho de 1972, aos militares abaixo relacionados, por terem completado trinta anos de bons serviços nas condições exigidas pela Portaria do Comandante do Exército nº 013, de 11 de janeiro de 2001.

1ª Região Militar

Posto/Grad Arma/Q/Sv	Identidade	Nome	Término do decênio	OM
2º Ten QAO Adm G	011295912-7	JOÃO RODRIGUES DA COSTA NETO	06 Fev 04	21º B Log

2ª Região Militar

Posto/Grad Arma/Q/Sv	Identidade	Nome	Término do decênio	OM
Cel Inf	041436392-9	EDSON PEREIRA DE ABREU	08 Fev 05	Cmdo CMSE

3ª Região Militar

Posto/Grad Arma/Q/Sv	Identidade	Nome	Término do decênio	OM
Ten Cel Inf	023685302-4	MARCIO FERNANDES FIGUEIREDO	24 Fev 05	Cmdo 3ª RM
Subten Cav	032905672-5	APARICIO SOARES DA ROSA	01 Mar 05	9º RCB
Subten Com	043083802-9	JOSÉ EXPEDITO DAS NEVES FILHO	12 Jan 05	1º B Com

5ª Região Militar

Posto/Grad Arma/Q/Sv	Identidade	Nome	Término do decênio	OM
2º Ten QAO Adm G	032895822-8	CONRADO GUTIERRES GONÇALVES	24 Jan 05	34º BI Mtz

6ª Região Militar

Posto/Grad Arma/Q/Sv	Identidade	Nome	Término do decênio	OM
Cel QMB	022479812-4	KLEBER CARDOSO RAMOS	29 Jan 05	17ª CSM

11ª Região Militar

Posto/Grad Arma/Q/Sv	Identidade	Nome	Término do decênio	OM
Cel Inf	013401082-6	CARMO ANTONIO RUSSO	17 Fev 05	Cg Per Mil EB Ext
Ten Cel QMB	023683972-6	BRUNO HENRIQUE DE AVELAR FRANCISCO	25 Fev 05	MD
Ten Cel Int	023684312-4	EDUARDO CASTANHEIRAS GARRIDO ALVES	01 Mar 05	MD
Ten Cel Int	010149252-8	NELMAR PASSARELLA ARANTES	12 Fev 05	STI
2º Ten QAO Adm G	063336182-9	FRANCISCO ANTONIO DE ANDRADE	15 Jan 05	1ª Cia GE

Posto/Grad Arma/Q/Sv	Identidade	Nome	Término do decênio	OM
2º Ten QAO MB	044584301-4	ROMULO CANDIDO DA SILVA	23 Fev 05	DCEM
Subten Int	063337652-0	TARCISIO MARINHO FALCÃO	28 Fev 05	HFA

12ª Região Militar

Posto/Grad Arma/Q/Sv	Identidade	Nome	Término do decênio	OM
Subten Sau	072793062-0	JOSE ROBERTO BARBOSA DA SILVA	17 Jan 05	H Ge Manaus

PORTARIA Nº 050-SGEX, DE 10 DE MARÇO DE 2005.

Concessão de Medalha Corpo de Tropa

O **SECRETÁRIO-GERAL DO EXÉRCITO**, no uso da atribuição que lhe é conferida pelo art. 16, inciso I, das Normas para Concessão da Medalha Corpo de Tropa, aprovadas pela Portaria nº 715, de 21 de outubro de 2004, do Comandante do Exército, resolve

CONCEDER

a Medalha Corpo de Tropa com Passador de Ouro, nos termos do Decreto nº 5.166, de 3 de agosto de 2004, aos militares abaixo relacionados, pelos bons serviços prestados em Organizações Militares de Corpo de Tropa do Exército Brasileiro, durante mais de vinte anos.

Posto/Grad Arma/Q/Sv	Identidade	Nome	OM
Cap QAO	112759362-0	JOSÉ DE ARAÚJO NETO	Cmdo 11ª RM
1º Ten QAO Adm G	112719082-3	ERVIN EDOART NEUMANN	30ª CSM
1º Ten QAO Adm G	039711701-1	GARIVALDINO DA MOTTA FERRAZ FILHO	CIE
2º Ten QAO Adm G	072767732-0	ANDRÉ LUIZ CORREIA DA SILVA	AGSP
2º Ten QAO Adm G	032871312-8	ANTÔNIO ROMECILDO DOS SANTOS	Cmdo 3ª Bda Inf Mtz
2º Ten QAO MB	030230352-4	JÚLIO CÉSAR RODRIGUES CORRÊA	25ª CSM
2º Ten QAO Adm G	038236571-6	VALDIR MARTINS TEIXEIRA	H Gu Uruguaiana
Subten Cav	036107162-4	CELSO RODRIGUES DA SILVA	CMB
Subten Art	013162722-6	HAROLDO NARCISO FELICIO	2º GAAAe
Subten Com	049832012-6	JOSÉ NILO CRABBI	DCEM
Subten Inf	013131342-1	JOSE VIDEIRA DE FIGUEIREDO	27º BI Pqdt
1º Sgt Mus	042112833-1	AILTON SUDÁRIO DE SOUZA	12º BI
1º Sgt Mus	042106383-5	ANÍSIO DE OLIVEIRA	12º BI
1º Sgt MB Mnt Armt	050966633-5	APARECIDO FRANCISCO PITOLI	CRO/12
1º Sgt Mnt Com	014509343-1	CARLOS ALBERTO VAZ FERREIRA	PMB
1º Sgt Mus	065690572-6	ERASMO JOAQUIM DA FONSECA NETO	12º BI
1º Sgt Art	011617923-5	FABIO DA SILVA	2º GAAAe
1º Sgt Int	036581033-2	JOÃO PEDROSO JUNGES	6º Esqd C Mec
1º Sgt Sau	033484433-9	JOUBERT HAFEFLE BANDEIRA	H Ge Porto Alegre
2º Sgt Corn/Clarim	118281102-4	ABRAÃO DA SILVA OLIVEIRA	12º BI
3º Sgt QE	014577933-6	DERQUIS MARTINS AGUIAR	27º BI Pqdt
3º Sgt QE	036699453-1	MAURO ANTÔNIO SEBANISKI	12º BEC
3º Sgt QE	112412013-8	RAIMUNDO LOPES TRANQUEIRA	CIE
Cb	043737433-3	MAGNO ALBERTO DE MOURA	12º BI

PORTARIA Nº 051-SGEX, DE 10 DE MARÇO DE 2005.

Concessão de Medalha Corpo de Tropa

O **SECRETÁRIO-GERAL DO EXÉRCITO**, no uso da atribuição que lhe é conferida pelo art. 16, inciso I, das Normas para Concessão da Medalha Corpo de Tropa, aprovadas pela Portaria nº 715, de 21 de outubro de 2004, do Comandante do Exército, resolve

CONCEDER

a Medalha Corpo de Tropa com Passador de Prata, nos termos do Decreto nº 5.166, de 3 de agosto de 2004, aos militares abaixo relacionados, pelos bons serviços prestados em Organizações Militares de Corpo de Tropa do Exército Brasileiro, durante mais de quinze anos.

Posto/Grad Arma/Q/Sv	Identidade	Nome	OM
Cel Eng	017964151-9	ANTÔNIO INÁCIO FERNANDES NETO	Cmdo 11ª RM
Ten Cel Art	026805562-1	GERALDO TADEU DE CASTRO LOSADA	Cmdo CMSE
Ten Cel Inf	025181632-8	RAUL AUGUSTO DE MENDONÇA BORGES	Cmdo 3ª Bda Inf Mtz
Cap QAO	041200371-7	JOSÉ EUSTAQUIO DE MELO	Cmdo 11ª RM
1º Ten QAO Adm G	012228312-0	ANTÔNIO CARLOS DE ALBUQUERQUE LOUREIRO	25ª CSM
1º Ten QAO Adm G	114233002-4	ARMANDO GOMES DA SILVA FILHO	25ª CSM
Subten Inf	047621803-7	BENEDITO RAFAEL FERREIRA COSTA	CMB
Subten Eng	031843943-7	JOSÉ VANDERLEI RODRIGUES CAVALHEIRO	12º BEC
1º Sgt Com	036769283-7	ADILAR MATTIAZZI	CIE
1º Sgt Cav	036802193-7	CARLOS AUGUSTO FURTADO BETTIM	EsIMEx
1º Sgt Com	011660083-4	CARLOS ALBERTO PEREIRA DO NASCIMENTO	7º CTA
1º Sgt Art	030525784-2	CELSO LUIS MACHADO DOS SANTOS	2º GAA Ae
1º Sgt Com	031886763-7	EDGAR IZIDORO PADILHA	CMB
1º Sgt Inf	014511013-6	EDSON GOMES DOS SANTOS	27º BI Pqdt
1º Sgt Inf	036914393-8	GIOVANI WOUTERS	Cia Cmdo 6ª Bda Inf Bld
1º Sgt Com	036584933-0	ISRAEL GARGIONI	EsIMEx
1º Sgt Int	031936463-4	JOÃO CEZAR GUIOLFI FRAGOSO	CIE
1º Sgt Com	036586253-1	JOÃO EDUARDO DE BRITO	1º CTA
1º Sgt MB Mnt Armt	075989343-1	JONAS BATISTA DE LIMA	AGSP
1º Sgt Art	036992013-7	JORGE AUGUSTO GUTERRES DE CASTRO	H Gu Uruguaiana
1º Sgt Mus	016653792-8	MANOEL MESSIAS MARQUES	12º BI
1º Sgt Inf	031746823-9	MARCO ANTONIO MACHADO LANDWOIGT	Cia Cmdo 6ª Bda Inf Bld
1º Sgt Inf	036720023-5	MIGUEL GUSTAVO DAL FORNO DE FREITAS	CIE
1º Sgt Com	033559883-5	NERI ADELAR HOCH	1º CTA
1º Sgt Com	036746783-4	PAULO ROBERTO CARLOTTO	6º Esqd C Mec

Posto/Grad Arma/Q/Sv	Identidade	Nome	OM
1º Sgt Inf	033555143-8	SANTO IRAN LIMA DA SILVA	CIE
1º Sgt Eng	049700513-2	SAUL TELES ALVES	12º BEC
2º Sgt Mus	047868333-7	ALAIR DE OLIVEIRA GERALDO	12º BI
2º Sgt Inf	049753933-8	DÁRIO APARECIDO MOREIRA	12º BI
2º Sgt Inf	041965034-6	DENILSON GOMES DE OLIVEIRA	12º BI
2º Sgt Mus	019366423-2	EDUARDO NONATO FRANCISCO	12º BI
2º Sgt Art	059093033-5	ELCIO DE PAULA COELHO	2º GAA Ae
2º Sgt Inf	085867483-1	GILVALDO COSTA DE OLIVEIRA	Cia Cmdo 12ª RM
2º Sgt Cav	030759624-7	JOÃO ANTÔNIO MANCILHA CALVETTE	CIE
2º Sgt Inf	019453703-1	JORGE LUIZ ROCHA BENTO	1ª Cia PE
2º Sgt Mus	043741243-0	LANDOALDO JOSÉ FERREIRA LOPES	12º BI
2º Sgt Eng	118092403-5	MÁRCIO FERNANDO DOS SANTOS	EsIMEx
2º Sgt Inf	018580023-2	MARCO AURELIO DE OLIVEIRA CLEMENTE	27º BI Pqdt
2º Sgt Inf	018538373-4	ROBERTO EVALDO DE OLIVEIRA	27º BI Pqdt
2º Sgt Art	049781093-7	SÉRGIO LUIZ FERNANDES	2º GAA Ae
2º Sgt Mus	019466323-3	VALNIR FRANCK DE SOUZA	12º BI
3º Sgt QE	047728343-6	CARLOS JOSÉ DOS SANTOS COSTA	12º BI
3º Sgt Mus	049896083-0	EIDIMAR LINS DE OLIVEIRA	12º BI
3º Sgt QE	014957783-5	JORGE LUIZ CABRAL DE MELO	CRI
3º Sgt Mus	049847153-1	MAURO LÚCIO EVANGELISTA	12º BI
Cb	076294313-2	ADALBERTO DE JESUS CASTRO	14º B Log
Cb	030909404-3	ANIR VARGAS VALE	12º BEC
Cb	018375563-6	CLAUDIO DOMINGOS CARDOSO	27º BI Pqdt
Cb	118273303-8	DONIZETE MARQUES GONÇALVES	CIE
Cb	030909784-8	ILAIR PEDRO FERREIRA DA ROSA	12º BEC
Cb	019286033-6	JAIRO ALBERTINO	27º BI Pqdt
Cb	030909614-7	LUIS ENOIR BORGES DOS SANTOS	12º BEC
Cb	049869603-5	MÁRIO CÉSAR DA SILVA	12º BI
Cb	047666883-5	MURILO DA SILVA	12º BI
Cb	118241933-1	PAULO CÉSAR MARTINS	CIE
Cb	030909714-5	PAULO FERNANDO FLORES DE SOUZA	12º BEC
Cb	030909734-3	RENATO DA SILVA	12º BEC
Cb	036993053-2	RUI CESAR DE OLIVEIRA MACHADO	12º BEC
Cb	019554043-0	SERGIO DA SILVA CAMILO	27º BI Pqdt
Cb	031756314-6	VALCIR FERREIRA BOMBACH	12º BEC

PORTARIA Nº 052-SGEX, DE 10 DE MARÇO DE 2005.

Concessão de Medalha Corpo de Tropa

O **SECRETÁRIO-GERAL DO EXÉRCITO**, no uso da atribuição que lhe é conferida pelo art. 16, inciso I, das Normas para Concessão da Medalha Corpo de Tropa, aprovadas pela Portaria nº 715, de 21 de outubro de 2004, do Comandante do Exército, resolve

CONCEDER

a Medalha Corpo de Tropa com Passador de Bronze, nos termos do Decreto nº 5.166, de 3 de agosto de 2004, aos militares abaixo relacionados, pelos bons serviços prestados em Organizações Militares de Corpo de Tropa do Exército Brasileiro, durante mais de dez anos.

Posto/Grad Arma/Q/Sv	Identidade	Nome	OM
Cel Com	075151681-6	ALDEMIR MENDES DA SILVA	Cmdo 11ª RM
Cel Inf	011154552-1	CARLOS ROBERTO TEIXEIRA DA CUNHA	Cmdo 11ª RM
Cel Inf	011278332-9	FLAVIO MARCONDES JUNIOR	MD
Cel Inf	022479722-5	JOSÉ LUIZ JABORANDY RODRIGUES	CIE
Cel Inf	028819431-9	MARCOS ROBERTO GOMES AMORIM	CIE
Cel Cav	028819821-1	PEDRO BUSCH NETO	CIE
Cel Eng	120531752-0	ROGÉRIO BUBNIAK	DEC
Ten Cel QMB	015005592-9	ARLINDO JOSÉ DOS SANTOS FILHO	18º B Log
Ten Cel Cav	031334912-8	CARLOS JORGE JORGE DA COSTA	15º R C Mec
Ten Cel Cav	025180732-7	EDUARDO ELY FIÓRIO CALZA	Cmdo 6ª Bda Inf Bld
Ten Cel Inf	031385682-5	FERNADO TEIXEIRA DE MELLO AMARO	DFA
Ten Cel Cav	017879582-9	ILTON BARBOSA	5º B Log
Ten Cel Com	011692013-3	LUILSON LESSA DOS SANTOS	CIE
Ten Cel Inf	023685532-6	MILTON SILS DE ANDRADE JUNIOR	CIE
Ten Cel Cav	098467171-9	ROBERTO RAIMUNDO CRISCUOLI	CIG
Ten Cel Cav	115519452-3	WALTER GOMES DA SILVA JÚNIOR	CCOMSEx
Maj Art	023121773-8	ANDRÉ LUIZ SEIXAS DA SILVA	DFA
Maj Eng	017849432-4	DAVI ÁTILA LOPES	12º BEC
Maj Inf	011193272-9	EVANDRO CINTRA VIDAL FILHO	27º BI Pqdt
Maj Inf	026994922-8	GUARACI SILVA DIAS	27º BI Pqdt
Maj Cav	014561873-2	JORGE HENRIQUE LUZ FONTES	Cmdo 1ª Bda C Mec
Maj Inf	022691693-0	MARCOS AURELIO ZENI	Cmdo 1ª Bda C Mec
Maj Com	027581762-5	PAULO ROBERTO RABELO LEAL	CIE
Maj Inf	011455993-3	RICARDO LOUREIRA PEREIRA	Cmdo 11ª RM
Maj Inf	020104233-0	VICENTE CAMPOS DA SILVEIRA NETO	Cmdo 3ª Bda Inf Mtz
Maj Inf	023135383-0	WILSON ROBERTO AGOSTINHO DO NASCIMENTO	Cmdo 3ª Bda Inf Mtz
Cap Art	118042613-0	MAURICIO BARROS GUIMARAES	2º GAA Ae
2º Ten QAO Adm G	045591412-7	FERNANDO RODRIGUES DA COSTA	H Gu Tabatinga
Subten Inf	042062563-4	EUGÊNIO PIRFO BARROSO	12º BI

Posto/Grad Arma/Q/Sv	Identidade	Nome	OM
Subten Cav	010397313-7	JOSE ROBERTO GOMES DE MATTOS	CIE
Subten Inf	014506463-0	LYDSON VARADY NASCIMENTO	CIE
Subten Eng	038453822-9	MOACIR DOS SANTOS NAUJORKS	H Ge Porto Alegre
Subten Art	047624973-5	OLDAIR MEDEIROS DA SILVA	2º GAA Ae
Subten Inf	031052333-7	PEDRO ALBERT DE MORAES	CIE
Subten Mus	017805782-4	REINALDO DE MENEZES GOMES	12º BI
1º Sgt Inf	019342803-4	ALEXANDRE LUIZ CARINO	Cia Cmdo 12ª RM
1º Sgt Art	020345754-4	ANTONIO CARLOS DIAS TEIXEIRA	7º CTA
1º Sgt Cav	018531163-6	DÁRIO DA MOTTA ALMEIDA	CMB
1º Sgt Art	036655963-1	EDEGAR ALEXANDRE CARRIÃO DE FREITAS	CIE
1º Sgt Com	049792123-9	ELIAS DE SOUZA MARTINS JUNIOR	CIE
1º Sgt Int	062297384-0	FRANCISCO HILMER GRAÇA ALCÂNTARA DE CARVALHO	CIE
1º Sgt Cav	030887274-6	FRANCISCO MARIANO DOS SANTOS	CIE
1º Sgt Com	105197443-2	FRANCISCO NETO DA SILVA REIS	CIE
1º Sgt Inf	101433773-5	JOÃO RODRIGUES FILHO	MD
1º Sgt Cav	049790733-7	JOSÉ ROGÉRIO OLIVEIRA PONTES	CIE
1º Sgt Art	023061583-3	LUCIANO LOPES COELHO	2º GAA Ae
1º Sgt Art	018634913-0	LUIZ ARINO DA SILVA	CIE
1º Sgt Com	030539214-4	MARCOS VINICIUS FAGUNDES DOS SANTOS	CIE
1º Sgt Inf	014725943-6	MILSON SANTOS JUNIOR	CIE
1º Sgt Inf	049873643-8	PAULO DAVI LOPES SARAIVA	CIE
1º Sgt Inf	049881563-8	PAULO ROBERTO AZEVEDO DOS SANTOS	CIE
1º Sgt Art	020346054-8	ROGÉRIO RENATO SCHUMACHER	CIE
1º Sgt Inf	041954794-8	ROSENILDO DE LIMA SILVA	27º BI Pqdt
1º Sgt Inf	097087743-7	VALDIR LEONARDO WELTER	CIE
1º Sgt Cav	056385513-9	VICTOR LUIZ MALISKY	CIE
1º Sgt Inf	030809334-3	VILSON VOLZ	CIE
2º Sgt Cav	030992114-6	AIRTON ZAMBELI JUNKER	CIE
2º Sgt Eng	041956924-9	ALESSANDRO FORTES BUSTAMANTE SÁ	12º BEC
2º Sgt Art	020428024-2	ALEXANDRE MONTEIRO DOS SANTOS	2º GAA Ae
2º Sgt Mnt Com	042010624-7	ALTAIR JOSÉ PEREIRA	12º BI
2º Sgt Cav	030582724-8	ANDRÉ LUIZ DE BARROS UBERTI	6º Esqd C Mec
2º Sgt Com	041996244-4	ANTONIO MARCOS MONTE DE MENEZES	14º B Log
2º Sgt Com	085859003-7	ARTUR CELSO DE ALMEIDA SANTOS	CPOR/R
2º Sgt Art	118022453-5	CÁSSIO NEY MOREIRA BARROS	CIE
2º Sgt Com	031843054-3	CLAUDIO FABIANO SILVA DE ABREU	12º BEC
2º Sgt Cav	031784464-5	CLÁUDIO MOACIR NUNES DA SILVA	12º BEC

Posto/Grad Arma/Q/Sv	Identidade	Nome	OM
2º Sgt Inf	049881053-0	DEVANIR NOVELLINO DE OLIVEIRA	CIE
2º Sgt Cav	118168243-4	DIVINO LUIZ PEREIRA	CIE
2º Sgt Cav	042027514-1	FERNANDO ADALBETO THEOBALD	6º Esqd C Mec
2º Sgt Cav	042039894-3	JEFERSON EDUARDO FARIA FERREIRA	6º Esqd C Mec
2º Sgt Cav	031872344-2	JONATAS LACERDA DE FREITAS	6º Esqd C Mec
2º Sgt MB Mnt Armt	072468734-8	JOSÉ CARLOS ARRUDA DE OLIVEIRA	CIE
2º Sgt Mus	085851773-3	JOSÉ GUILHERME BARATA GOMES	12º BI
2º Sgt Com	019456553-7	JULIO ADILSON DA SILVA	EsIMEx
2º Sgt Inf	019579033-2	LINDEMBERG SILVA	27º BI Pqdt
2º Sgt Cav	041992524-3	MARCELO LOPES RIBEIRO	6º Esqd C Mec
2º Sgt Inf	049887513-7	MARCOS EVANGELISTA DA SILVA	12º BI
2º Sgt Com	031852124-2	MOACIR ANTONIO TRÊS	CPOR/R
2º Sgt Art	041977784-2	PAULO CÉSAR STOPA ARCENIO	2º GAA Ae
2º Sgt Cav	030943294-6	PAULO EDUARDO LEIVAS DUTRA	CIE
2º Sgt MB Mnt Auto	018587693-5	PAULO FLORÊNCIO FERREIRA	DEP
2º Sgt Inf	118281593-4	ROBERTO BORTOLATO	EsIMEx
2º Sgt Inf	041971854-9	ROGÉRIO COITINHO	CI Pqdt GPB
2º Sgt Inf	105081743-4	RONNECLEY MARCOS CARVALHO BARBOSA	Cia Cmdo 12ª RM
2º Sgt Cav	031804774-3	SÉRGIO MAURER	6º Esqd C Mec
2º Sgt Art	020422294-7	VALMIR BISPO DOS SANTOS	2º GAA Ae
3º Sgt Mus	033192354-0	ANDREOS LAZO DE OLIVEIRA	12º BI
3º Sgt Mus	020464964-4	PAULO LUIZ SANTOS GUEDES	12º BI
3º Sgt Art	011188494-6	PAULO MARCIO MOURA DE CARVALHO	2º GAA Ae
3º Sgt QE	118141023-2	WILSON DE AREDO CARDOSO	CIE
Cb	112711014-4	ANDRÉ LUIZ ARRAIS SILVA ROSA	EsIMEx
Cb	033327894-3	CESAR AUGUSTO DA ROSA FAGUNDES	12º BEC
Cb	033332084-4	EDUARDO URUBATAN GARROT PEDROSO	12º BEC
Cb	033332104-0	FLÁVIO EDUARDO MENDONÇA KRUG	12º BEC
Cb	112691744-0	GERALDO MAGELA MOREIRA	EsIMEx
Cb	112706554-6	HÉLIO DOS REIS PAULA	CIE
Cb	118283013-1	ITAMAR PEREIRA	EsIMEx
Cb	033332224-6	JESUS EMÍLIO VARGAS TITO	12º BEC
Cb	072497124-7	JOSÉ BONIFÁCIO MATIAS BELTRÃO	14º B Log
Cb	112714014-1	JOSÉ LUIZ GOMES DA SILVA	PMB
Cb	031797504-3	LEANDRO ROMÁRIO RODRIGUES DA SILVA	12º BEC
Cb	019625183-9	MARCELO DE LIMA	27º BI Pqdt
Cb	112697454-0	PAULO ROBERTO DE ASSIS	CIE

4ª PARTE
JUSTIÇA E DISCIPLINA

GABINETE DO COMANDANTE DO EXÉRCITO

DESPACHO DECISÓRIO Nº 009, DE 2 DE MARÇO DE 2005.

PROCESSO: PO nº 500879-05GCEX

ASSUNTO: Cancelamento de Punição Disciplinar

2º SGT TOPO(112650984-1) VALDEMAR JOSÉ DOMINGUES JÚNIOR

1. Processo originário do Ofício nº 006-Cia C/1, de 07 Jan 05, da Companhia de Comando da 5ª Região Militar – 5ª Divisão de Exército (Curitiba- PR), encaminhando requerimento, datado de 06 Jan 05 em que o **2º SGT TOPO (112650984-1) VALDEMAR JOSÉ DOMINGUES JÚNIOR**, servindo naquela Organização Militar, solicita ao Comandante do Exército o cancelamento de uma punição disciplinar, prisão, que lhe foi aplicada, em 13 Jul 93, pelo então Comandante da 3ª Divisão de Levantamento.

2. Considerando que:

– segundo se depreende do conceito sucinto exarado por seu atual Comandante de OM, o requerente tem demonstrado muito boa conduta pessoal e eficaz desempenho em suas funções, como pode ser verificado nas observações daquele comando, adotando uma postura de militar cumpridor de suas tarefas, sempre com desempenho de bom nível;

– ademais, tem o requerente demonstrado possuir as qualidades necessárias para assumir funções de responsabilidade;

– do exame do processo, verifica-se que os efeitos educativos almejados pela sanção disciplinar que lhe foi imposta, nesses mais de onze anos decorridos de sua aplicação, já foram plenamente alcançados, o que é corroborado pelo conceito favorável emitido por seu Comandante de OM;

– dessa forma, da análise da documentação acostada ao processo, constata-se que o pedido encontra-se instruído com informações suficientes para a concessão, em caráter excepcional, da medida requerida, pelo que dou o seguinte

D E S P A C H O

a. **DEFERIDO**, de acordo com o prescrito no art. 61 do Regulamento Disciplinar do Exército, aprovado pelo Decreto nº 4.346, de 26 de agosto de 2002.

b. Publique-se o presente despacho em Boletim do Exército, informe-se ao Departamento-Geral do Pessoal, ao Comando do Comando Militar do Sul e à Organização Militar do interessado, para as providências decorrentes, e arquite-se o processo neste Gabinete.

Gen Div JOSÉ CARLOS DE NARDI
Secretário-Geral do Exército