



**MINISTÉRIO DA DEFESA  
EXÉRCITO BRASILEIRO  
SECRETARIA-GERAL DO EXÉRCITO**

# **Boletim do Exército**

**Nº 06/2009**

**Brasília - DF, 13 de fevereiro de 2009.**



**BOLETIM DO EXÉRCITO**  
**Nº 06/2009**  
**Brasília - DF, 13 de fevereiro de 2009.**

**ÍNDICE**

**1ª PARTE**  
**LEIS E DECRETOS**

Sem alteração.

**2ª PARTE**  
**ATOS ADMINISTRATIVOS**

**COMANDANTE DO EXÉRCITO**

**PORTARIA Nº 031 DE 9 DE FEVEREIRO DE 2009.**

Altera a denominação do Centro de Estudos de Pessoal e dá outras providências.....7

**PORTARIA Nº 035, DE 9 DE FEVEREIRO DE 2009.**

Cria o espaço cultural “Marechal Médico Emmanuel Marques Porto”, na Escola de Saúde do Exército.....7

**PORTARIA Nº 036, DE 9 DE FEVEREIRO DE 2009.**

Revoga a Portaria Ministerial nº 1024, de 4 de dezembro de 1997, que aprova as Normas para Recarga de Munição.....8

**PORTARIA Nº 042, DE 10 DE FEVEREIRO DE 2009.**

Concede estandarte histórico ao Estado-Maior do Exército.....8

**PORTARIA Nº 043, DE 10 DE FEVEREIRO DE 2009.**

Aprova o distintivo de organização militar e a insígnia de comando do Departamento de Educação e Cultura do Exército.....10

**PORTARIA Nº 044, DE 10 DE FEVEREIRO DE 2009.**

Aprova o distintivo de organização militar e a insígnia de comando do Centro de Comunicações e Guerra Eletrônica do Exército.....12

**PORTARIA Nº 045, DE 10 DE FEVEREIRO DE 2009.**

Aprova o distintivo de organização militar e a insígnia de comando do Comando Logístico.....14

**PORTARIA Nº 046, DE 10 DE FEVEREIRO DE 2009.**

Aprova o distintivo de organização militar e a insígnia de comando da Diretoria de Abastecimento. 16

**PORTARIA Nº 047, DE 10 DE FEVEREIRO DE 2009.**

Aprova o distintivo de organização militar da Diretoria de Material de Aviação do Exército.....18

**PORTARIA Nº 048, DE 10 DE FEVEREIRO DE 2009.**

Aprova o distintivo de organização militar e a insígnia de comando da Diretoria de Material.....19

**PORTARIA Nº 049, DE 10 DE FEVEREIRO DE 2009.**

Aprova o distintivo de organização militar da Base de Apoio Logístico do Exército.....21

**PORTARIA Nº 050, DE 10 DE FEVEREIRO DE 2009.**

Aprova o distintivo de organização militar da Diretoria de Fiscalização de Produtos Controlados.....22

## ESTADO-MAIOR DO EXÉRCITO

### PORTARIA Nº 010-EME, DE 2 DE FEVEREIRO DE 2009.

Altera as condições de funcionamento dos Cursos e Estágios em Estabelecimentos de Ensino Civis Nacionais, no ano de 2008.....23

## DEPARTAMENTO-GERAL DO PESSOAL

### PORTARIA Nº 022-DGP, DE 30 DE JANEIRO DE 2009.

Altera a Portaria nº 118-DGP, de 27 de maio de 2008, que fixa as vagas para os Cursos e Estágios nas Indústrias Civis Nacionais (CE-ICN), a serem realizados no ano de 2009.....26

## DEPARTAMENTO DE EDUCAÇÃO E CULTURA DO EXÉRCITO

### PORTARIA Nº 002-DECEx, DE 22 DE JANEIRO DE 2009.

Fixa o efetivo máximo permitido de alunos, por Colégio Militar, para os anos letivos de 2009 e seguintes.....27

### PORTARIA Nº 04-DECEx, DE 30 DE JANEIRO DE 2009.

Altera os Calendários dos Cursos de Altos Estudos Militares, de Aperfeiçoamento, de Formação, de Especialização e Extensão, e dos Estágios para Oficiais, Subtenentes e Sargentos, a cargo do DECEx e dos Cursos e Estágios das OM e Estb Ens vinculados que funcionarão em 2009. aprovados pela Portaria nº 56/DEP, de 02 Jul 08.....28

## 3ª PARTE

### ATOS DE PESSOAL

## MINISTÉRIO DA DEFESA

### GABINETE DO MINISTRO PORTARIA Nº 159/MD, DE 5 DE FEVEREIRO DE 2009.

Concessão da Medalha Mérito Desportivo Militar.....28

### PORTARIA Nº 160-DEPEC/SELOM-MD, DE 5 DE FEVEREIRO DE 2009.

Aprovação de militares para matrícula no Curso de Estado-Maior Combinado (CEMC).....29

### PORTARIA Nº 170/MD, DE 5 DE FEVEREIRO DE 2009.

Designação de militares integrantes do "Grupo LAAD-2009".....30

## COMANDANTE DO EXÉRCITO

### PORTARIA Nº 024, DE 29 DE JANEIRO DE 2009.

Designação para participação em visita de inspeção.....31

### PORTARIA Nº 025, DE 29 DE JANEIRO DE 2009.

Designação para participação em visita de inspeção.....31

### PORTARIA Nº 028, DE 9 DE FEVEREIRO DE 2009.

Autorização para afastamento do País de servidor civil.....32

### PORTARIA Nº 29 DE 9 DE FEVEREIRO DE 2009.

Prorrogação de nomeação de prestador de tarefa por tempo certo.....32

### PORTARIA Nº 30, DE 9 DE FEVEREIRO DE 2009.

Exoneração de prestador de tarefa por tempo certo .....32

<b><u>PORTARIA Nº 032, DE 9 DE FEVEREIRO DE 2009.</u></b>	
Exoneração e nomeação para o cargo de Adjunto da Comissão do Exército Brasileiro em Washington (CEBW).....	33
<b><u>PORTARIA Nº 033, DE 9 DE FEVEREIRO DE 2009.</u></b>	
Dispensa e designação para a função de Monitor de Pentatlo Militar junto às Escolas de Formação das Forças Militares na República da Colômbia.....	33
<b><u>PORTARIA Nº 034, DE 9 DE FEVEREIRO DE 2009.</u></b>	
Exoneração e nomeação para o cargo de Assessor Militar Brasileiro junto à Academia Militar de West Point.....	34
<b><u>PORTARIA Nº 037, DE 10 DE FEVEREIRO DE 2009.</u></b>	
Designação de praças.....	34
<b><u>PORTARIA Nº 038, DE 10 DE FEVEREIRO DE 2009.</u></b>	
Exoneração e nomeação para o cargo de Adjunto de Adido de Defesa, Naval, do Exército e Aeronáutico na República Islâmica do Irã.....	34
<b><u>PORTARIA Nº 039, DE 10 DE FEVEREIRO DE 2009.</u></b>	
Exoneração e nomeação para o cargo de Adido do Exército junto à Representação Diplomática do Brasil na República da África do Sul.....	35
<b><u>PORTARIA Nº 040, DE 10 DE FEVEREIRO DE 2009.</u></b>	
Exoneração e nomeação para o cargo de Adido do Exército e Aeronáutico junto à Representação Diplomática do Brasil na República Portuguesa.....	35
<b><u>PORTARIA Nº 041, DE 10 DE FEVEREIRO DE 2009.</u></b>	
Exoneração e nomeação para o cargo de Adido de Defesa, Naval, do Exército e Aeronáutico junto à Representação Diplomática do Brasil na República Popular de Moçambique.....	36
<b><u>PORTARIA Nº 051, DE 11 DE FEVEREIRO de 2009.</u></b>	
Prorrogação de nomeação de prestador de tarefa por tempo certo.....	36
<b><u>PORTARIA Nº 052, DE 11 DE FEVEREIRO DE 2009.</u></b>	
Exoneração e nomeação para o cargo de Auxiliar de Adido de Defesa e do Exército junto à Representação Diplomática do Brasil na República da Polônia.....	36
<b><u>PORTARIA Nº 053, DE 11 DE FEVEREIRO DE 2009.</u></b>	
Exoneração e nomeação para o cargo de Adido do Exército junto à Representação Diplomática do Brasil na República Italiana.....	37
<b><u>PORTARIA Nº 054, DE 11 DE FEVEREIRO DE 2009.</u></b>	
Exoneração e nomeação para o cargo de Auxiliar de Adido do Exército junto à Representação Diplomática do Brasil na República da África do Sul.....	37
<b><u>PORTARIA Nº 055, DE 11 DE FEVEREIRO DE 2009.</u></b>	
Exoneração e nomeação para o cargo de Auxiliar de Adido do Exército junto à Representação Diplomática do Brasil nos Estados Unidos da América.....	38
<b><u>PORTARIA Nº 056, DE 11 DE FEVEREIRO DE 2009.</u></b>	
Designação de oficial.....	38
<b><u>PORTARIA Nº 057, DE 11 DE FEVEREIRO DE 2009.</u></b>	
Nomeação de oficiais .....	38

## DEPARTAMENTO-GERAL DO PESSOAL

### PORTARIA Nº 023-DGP, DE 5 DE FEVEREIRO DE 2009.

Nomeação e inclusão de oficial.....39

## DIRETOR DE SERVIÇO MILITAR

### PORTARIA Nº 21-DGP/DSM, DE 29 DE JANEIRO DE 2009.

Revogação de Demissão do Serviço Ativo.....40

### PORTARIAS Nºs 24 E 25-DGP/DSM, DE 9 DE FEVEREIRO DE 2009.

Demissão do Serviço Ativo, *ex officio*, sem indenização à União Federal.....40

### PORTARIAS Nºs 32 E 33-DGP/DSM, DE 10 DE FEVEREIRO DE 2009.

Demissão do Serviço Ativo, a pedido, com indenização à União Federal.....41

## SECRETARIA-GERAL DO EXÉRCITO

### PORTARIAS Nºs 025 A 027-SGEx, DE 11 DE FEVEREIRO DE 2009.

Concessão de Medalha Militar.....41

### PORTARIAS Nºs 028 A 030-SGEx, DE 11 DE FEVEREIRO DE 2009.

Concessão de Medalha de Serviço Amazônico.....45

### PORTARIAS Nºs 031 A 033-SGEx, DE 11 DE FEVEREIRO DE 2009.

Concessão de Medalha Corpo de Tropa.....46

### NOTA Nº 03-SG/2.8, DE 11 DE FEVEREIRO DE 2009.

AGRACIADOS COM A MEDALHA DE PRAÇA MAIS DISTINTA – PUBLICAÇÃO.....49

## 4ª PARTE

## JUSTIÇA E DISCIPLINA

## COMANDANTE DO EXÉRCITO

### DESPACHO DECISÓRIO Nº 010, DE 9 DE FEVEREIRO DE 2009.

Matrícula de Dependente em Colégio Militar.....49

### DESPACHO DECISÓRIO Nº 011, DE 9 DE FEVEREIRO DE 2009.

Concessão de Medalha do Serviço Amazônico.....50

**1ª PARTE**  
**LEIS E DECRETOS**

Sem alteração.

**2ª PARTE**  
**ATOS ADMINISTRATIVOS**  
**COMANDANTE DO EXÉRCITO**

PORTARIA Nº 031 DE 9 DE FEVEREIRO DE 2009.

Altera a denominação do Centro de Estudos de Pessoal e dá outras providências.

O **COMANDANTE DO EXÉRCITO**, no uso das atribuições que lhe conferem o art. 4º da Lei Complementar nº 97, de 9 de junho de 1999, e o inciso V do art. 20 da Estrutura Regimental do Comando do Exército, aprovada pelo Decreto nº 5.751, de 12 de abril de 2006, e de acordo com que propõe o Departamento de Educação e Cultura do Exército, ouvido o Estado-Maior do Exército, resolve:

Art. 1º Alterar a denominação do Centro de Estudos de Pessoal para Centro de Estudos de Pessoal e Forte Duque de Caxias.

Art. 2º Determinar que o Estado-Maior do Exército e os órgãos de direção setorial adotem, em seus setores de competência, as providências decorrentes.

Art. 3º Estabelecer que esta Portaria entre em vigor na data de sua publicação.

PORTARIA Nº 035, DE 9 DE FEVEREIRO DE 2009.

Cria o espaço cultural “Marechal Médico Emmanuel Marques Porto”, na Escola de Saúde do Exército.

O **COMANDANTE DO EXÉRCITO**, no uso das atribuições que lhe conferem o art. 4º da Lei Complementar nº 97, de 9 de junho de 1999, e o inciso I do art. 20 da Estrutura Regimental do Comando do Exército, combinado com o art. 9º das Instruções Gerais para a Criação, Organização, Funcionamento e Extinção de Espaços Culturais (IG 20-18), aprovadas pela Portaria do Comandante do Exército nº 327, de 6 de julho de 2001, e de acordo com o que propõe o Estado-Maior do Exército, resolve:

Art. 1º Criar o espaço cultural “Marechal Médico Emmanuel Marques Porto”, na Escola de Saúde do Exército.

Art. 2º Estabelecer que esta Portaria entre em vigor na data de sua publicação.

PORTARIA Nº 036, DE 9 DE FEVEREIRO DE 2009.

Revoga a Portaria Ministerial nº 1024, de 4 de dezembro de 1997, que aprova as Normas para Recarga de Munição.

O **COMANDANTE DO EXÉRCITO**, no uso das atribuições que lhe conferem o art. 4º da Lei Complementar nº 97, de 9 de junho de 1999, e o inciso XIV do art. 20 da Estrutura Regimental do Comando do Exército, aprovada pelo Decreto nº 5.751, de 12 de abril de 2006, e de acordo com o que propõe o Comando Logístico, resolve:

Art. 1º Revogar a Portaria Ministerial nº 1024, de 4 de dezembro de 1997, que aprova as Normas para Recarga de Munição.

Art. 2º Estabelecer que esta Portaria entre em vigor na data de sua publicação.

PORTARIA Nº 042, DE 10 DE FEVEREIRO DE 2009.

Concede estandarte histórico ao Estado-Maior do Exército.

O **COMANDANTE DO EXÉRCITO**, no uso das atribuições que lhe confere o art. 4º da Lei Complementar nº 97, de 9 de junho de 1999, considerando o que prescreve o art. 11 das Instruções Gerais para a Concessão de Denominações Históricas, Estandartes Históricos e Distintivos Históricos às Organizações Militares do Exército (IG 11-01), aprovadas pela Portaria do Comandante do Exército nº 580, de 25 de outubro de 1999, e de acordo com o que propõe a Secretaria-Geral do Exército, resolve:

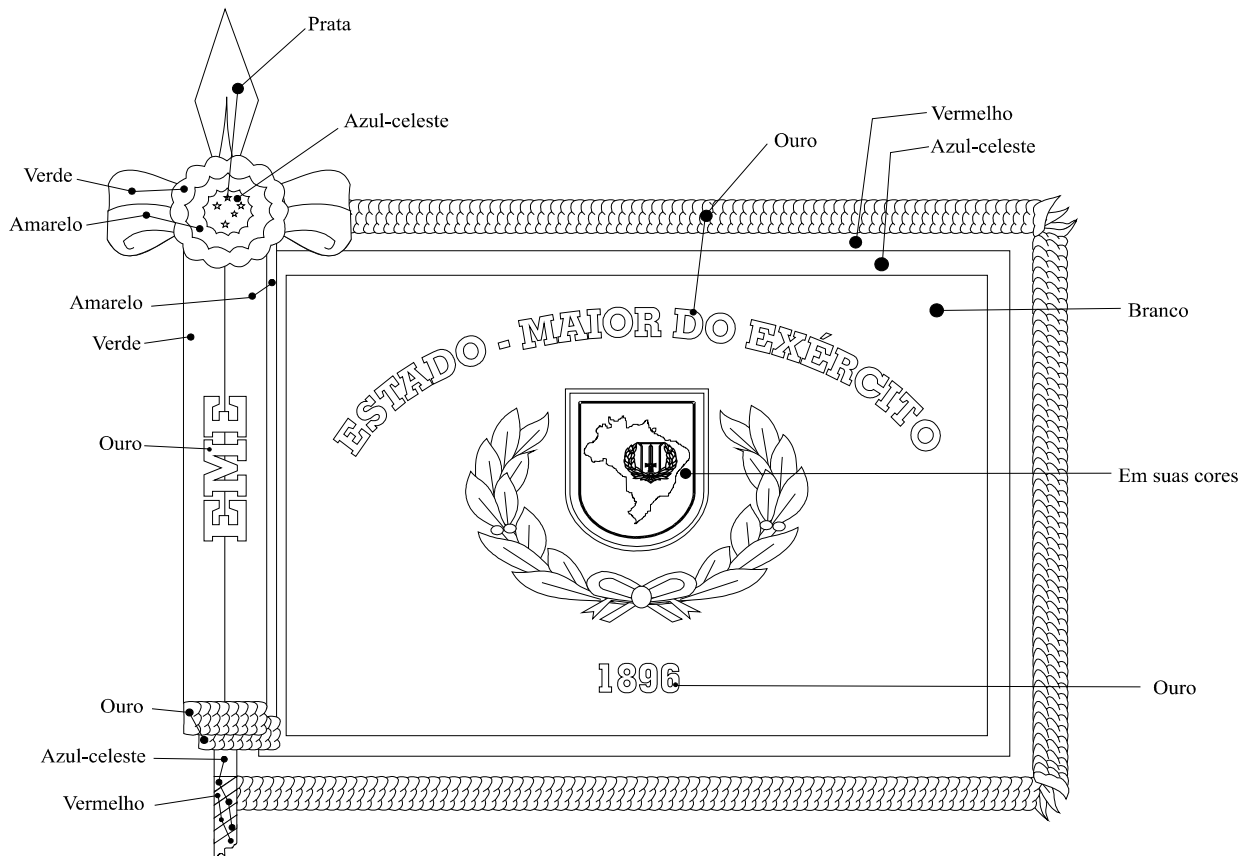
Art. 1º Conceder ao Estado-Maior do Exército, com sede em Brasília - DF, estandarte histórico, conforme o modelo anexo.

Parágrafo único. O estandarte histórico terá a seguinte descrição: forma retangular, tipo bandeira universal, franjado de ouro; campo branco, com bordadura azul-celeste e vermelha, cores representativas do Exército; em abismo, um escudo português, filetado de dourado, campo em amarelo e bordadura azul, carregado com o mapa estilizado do Brasil, em verde e, em brocante, o símbolo representativo de Estado-Maior, em prata; envolvendo o escudo, dois ramos de louro, amarrados em sua base por um laço, tudo em dourado; sobre o escudo, a designação militar “ESTADO-MAIOR DO EXÉRCITO”, em arco e dourada; abaixo do escudo o ano “1896”, dourado, em alusão ao ano de criação do Estado-Maior do Exército; laço militar nas cores nacionais, tendo inscrita, em caracteres de ouro, a designação militar da Organização Militar.

Art. 2º Determinar que esta Portaria entre em vigor na data de sua publicação.



**ANEXO**  
**ESTANDARTE HISTÓRICO DO ESTADO-MAIOR DO EXÉRCITO**



PORTARIA Nº 043, DE 10 DE FEVEREIRO DE 2009.

Aprova o distintivo de organização militar e a insígnia de comando do Departamento de Educação e Cultura do Exército.

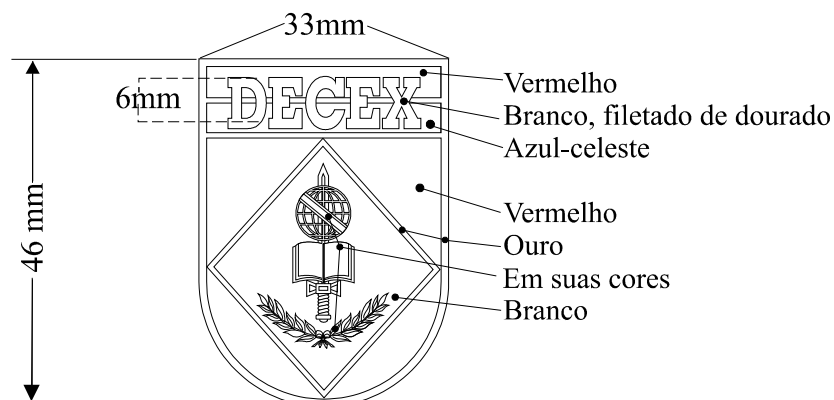
O **COMANDANTE DO EXÉRCITO**, no uso das atribuições que lhe confere o art. 4º da Lei Complementar nº 97, de 9 de junho de 1999, considerando o que prescrevem as Normas para Confeção de Distintivos das Organizações Militares, aprovadas pela Portaria do Comandante do Exército nº 530, de 22 de setembro de 1999, e as Normas para a Feitura de Insígnias de Comando, Chefia ou Direção, aprovadas pela Portaria Ministerial nº 793, de 4 de julho de 1980, e de acordo com o que propõe a Secretaria-Geral do Exército, resolve:

Art. 1º Aprovar o distintivo de organização militar e a insígnia de comando do Departamento de Educação e Cultura do Exército, com sede no Rio de Janeiro - RJ, conforme os modelos anexos.

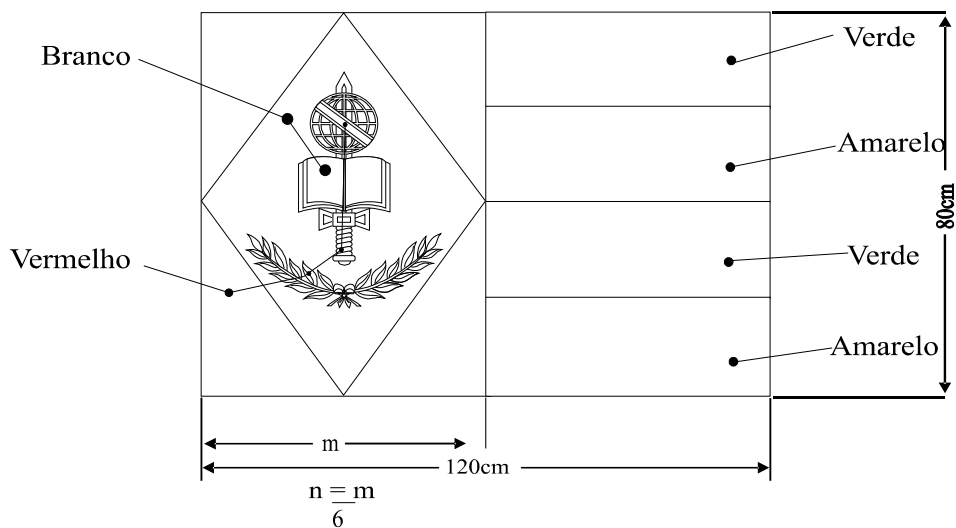
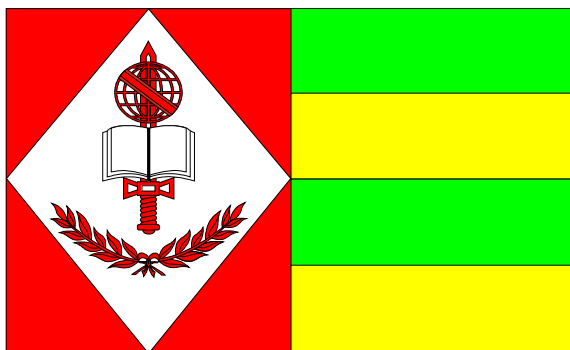
Art. 2º Determinar que esta Portaria entre em vigor na data de sua publicação.

**ANEXO A**

**DISTINTIVO DE ORGANIZAÇÃO MILITAR DO DEPARTAMENTO DE EDUCAÇÃO E CULTURA DO EXÉRCITO**



**ANEXO B**  
**INSÍGNIA DE COMANDO DO DEPARTAMENTO DE EDUCAÇÃO E CULTURA DO**  
**EXÉRCITO**



**(Dimensões 0,80 x 1,20 m, para hasteamento em mastro)**

**(Dimensões 0,40 x 0,60 m, quando conduzida por tropa a pé ou a cavalo)**

**(Dimensões 0,20 x 0,30 m, quando conduzida por viaturas)**

PORTARIA Nº 044, DE 10 DE FEVEREIRO DE 2009.

Aprova o distintivo de organização militar e a insígnia de comando do Centro de Comunicações e Guerra Eletrônica do Exército.

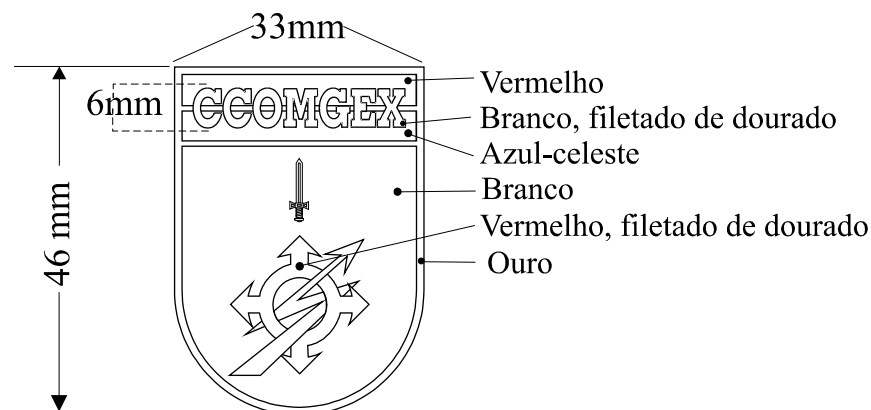
O **COMANDANTE DO EXÉRCITO**, no uso das atribuições que lhe confere o art. 4º da Lei Complementar nº 97, de 9 de junho de 1999, considerando o que prescrevem as Normas para Confecção de Distintivos das Organizações Militares, aprovadas pela Portaria do Comandante do Exército nº 530, de 22 de setembro de 1999, e as Normas para a Feitura de Insignias de Comando, Chefia ou Direção, aprovadas pela Portaria Ministerial nº 793, de 4 de julho de 1980, e de acordo com o que propõe a Secretaria-Geral do Exército, resolve:

Art. 1º Aprovar o distintivo de organização militar e a insígnia de comando do Centro de Comunicações e Guerra Eletrônica do Exército, com sede em Brasília - DF, conforme os modelos anexos.

Art. 2º Determinar que esta Portaria entre em vigor na data de sua publicação.

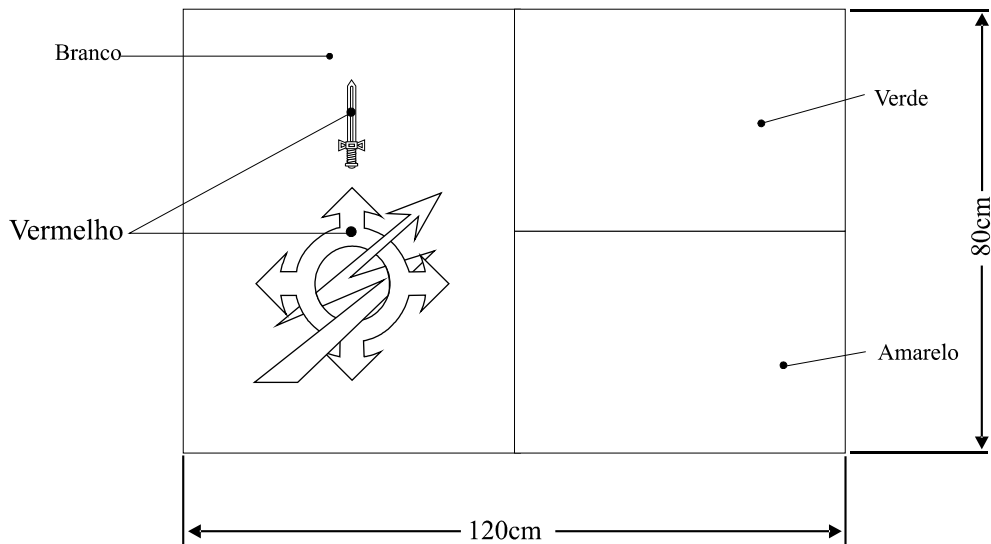
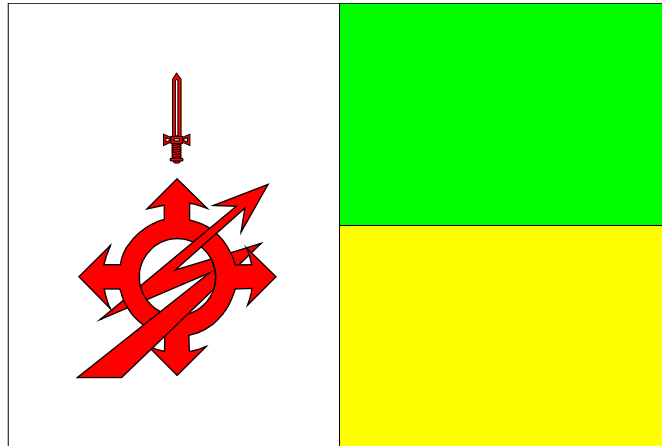
**ANEXO A**

**DISTINTIVO DE ORGANIZAÇÃO MILITAR DO CENTRO DE COMUNICAÇÕES E GUERRA ELETRÔNICA DO EXÉRCITO**



ANEXO B

INSÍGNIA DE COMANDO DO CENTRO DE COMUNICAÇÕES E GUERRA ELETRÔNICA  
DO EXÉRCITO



PORTARIA Nº 045, DE 10 DE FEVEREIRO DE 2009.

Aprova o distintivo de organização militar e a insígnia de comando do Comando Logístico.

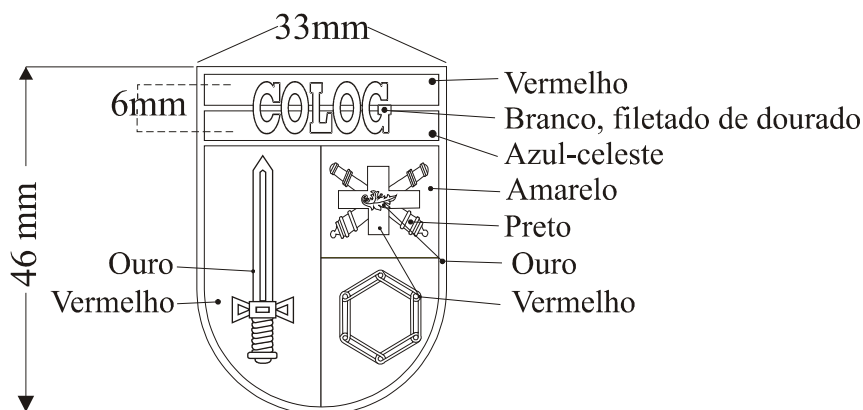
O **COMANDANTE DO EXÉRCITO**, no uso das atribuições que lhe confere o art. 4º da Lei Complementar nº 97, de 9 de junho de 1999, considerando o que prescrevem as Normas para Confecção de Distintivos das Organizações Militares, aprovadas pela Portaria do Comandante do Exército nº 530, de 22 de setembro de 1999, e as Normas para a Feitura de Insígnias de Comando, Chefia ou Direção, aprovadas pela Portaria Ministerial nº 793, de 4 de julho de 1980, e de acordo com o que propõe a Secretaria-Geral do Exército, resolve:

Art. 1º Aprovar o distintivo de organização militar e a insígnia de comando do Comando Logístico, com sede em Brasília - DF, conforme os modelos anexos.

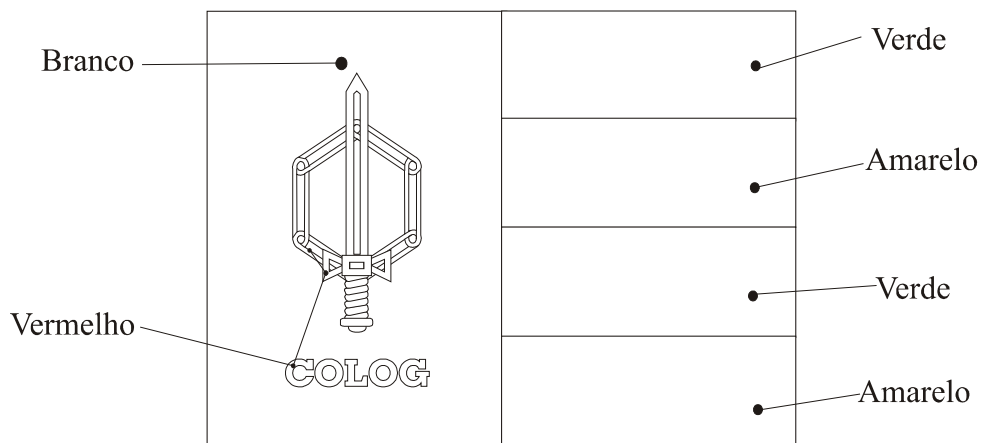
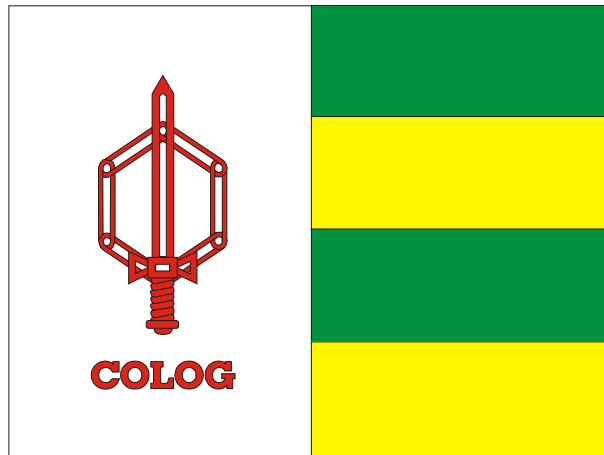
Art. 2º Determinar que esta Portaria entre em vigor na data de sua publicação.

**ANEXO A**

**DISTINTIVO DE ORGANIZAÇÃO MILITAR DO COMANDO LOGÍSTICO**



**ANEXO B**  
**INSÍGNIA DE COMANDO DO COMANDO LOGÍSTICO**



(Dimensões 0,80 x 1,20 m, para hasteamento em mastro)

(Dimensões 0,40 x 0,60 m, quando conduzida por tropa a pé ou a cavalo)

(Dimensões 0,20 x 0,30 m, quando conduzida por viaturas)

PORTARIA Nº 046, DE 10 DE FEVEREIRO DE 2009.

Aprova o distintivo de organização militar e a insígnia de comando da Diretoria de Abastecimento.

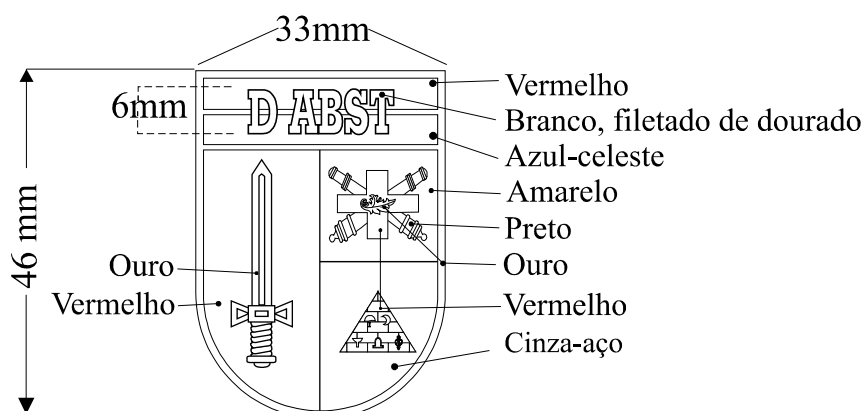
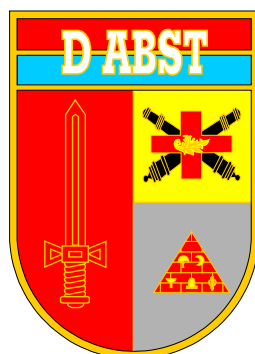
O **COMANDANTE DO EXÉRCITO**, no uso das atribuições que lhe confere o art. 4º da Lei Complementar nº 97, de 9 de junho de 1999, considerando o que prescrevem as Normas para Confecção de Distintivos das Organizações Militares, aprovadas pela Portaria do Comandante do Exército nº 530, de 22 de setembro de 1999, e as Normas para a Feitura de Insígnias de Comando, Chefia ou Direção, aprovadas pela Portaria Ministerial nº 793, de 4 de julho de 1980, e de acordo com o que propõe a Secretaria-Geral do Exército, resolve:

Art. 1º Aprovar o distintivo de organização militar e a insígnia de comando da Diretoria de Abastecimento, com sede em Brasília - DF, conforme os modelos anexos.

Art. 2º Determinar que esta Portaria entre em vigor na data de sua publicação.

**ANEXO A**

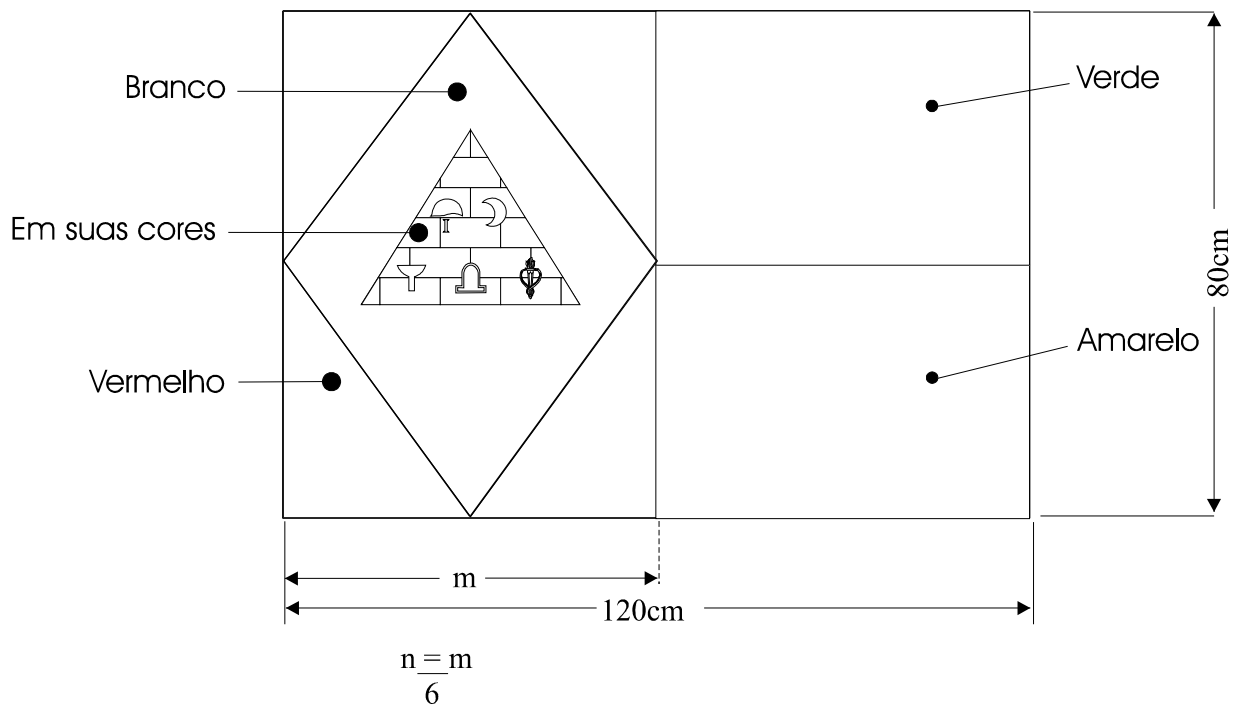
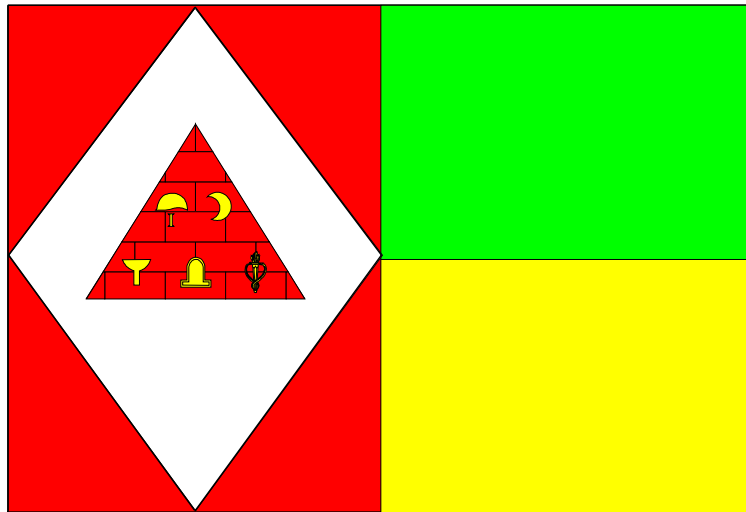
**DISTINTIVO DE ORGANIZAÇÃO MILITAR DA DIRETORIA DE ABASTECIMENTO**





## ANEXO B

### INSÍGNIA DE COMANDO DA DIRETORIA DE ABASTECIMENTO



(Dimensões 0,80 x 1,20 m, para hasteamento em mastro)

(Dimensões 0,40 x 0,60 m, quando conduzida por tropa a pé ou a cavalo)

(Dimensões 0,20 x 0,30 m, quando conduzida por viaturas)

PORTARIA Nº 047, DE 10 DE FEVEREIRO DE 2009.

Aprova o distintivo de organização militar da Diretoria de Material de Aviação do Exército.

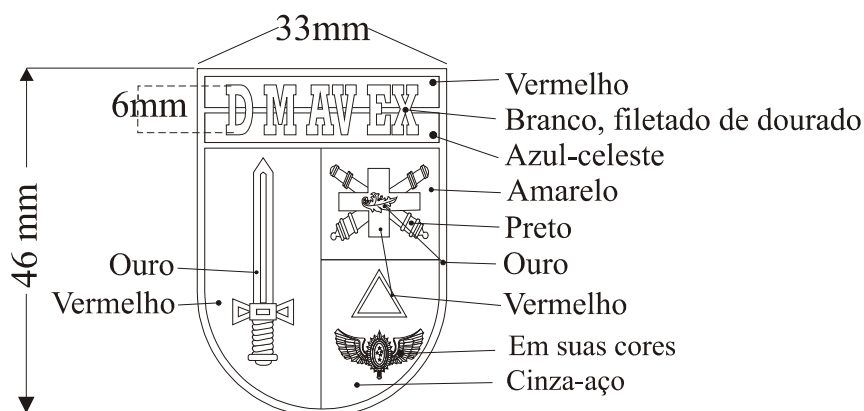
O **COMANDANTE DO EXÉRCITO**, no uso das atribuições que lhe confere o art. 4º da Lei Complementar nº 97, de 9 de junho de 1999, considerando o que prescrevem as Normas para Confecção de Distintivos das Organizações Militares, aprovadas pela Portaria do Comandante do Exército nº 530, de 22 de setembro de 1999, e de acordo com o que propõe a Secretaria-Geral do Exército, resolve:

Art. 1º Aprovar o distintivo de organização militar da Diretoria de Material de Aviação do Exército, com sede em Brasília - DF, conforme o modelo anexo.

Art. 2º Determinar que esta Portaria entre em vigor na data de sua publicação.

**ANEXO**

**DISTINTIVO DE ORGANIZAÇÃO MILITAR DA DIRETORIA DE MATERIAL DE AVIAÇÃO DO EXÉRCITO**



PORTARIA Nº 048, DE 10 DE FEVEREIRO DE 2009.

Aprova o distintivo de organização militar e a insígnia de comando da Diretoria de Material.

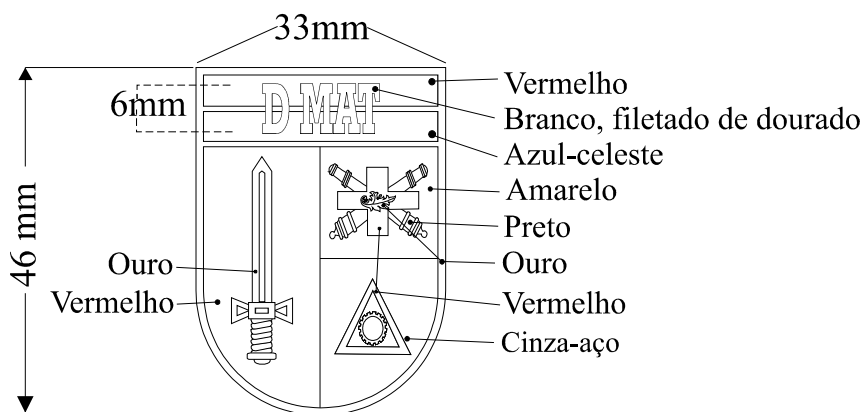
O **COMANDANTE DO EXÉRCITO**, no uso das atribuições que lhe confere o art. 4º da Lei Complementar nº 97, de 9 de junho de 1999, considerando o que prescrevem as Normas para Confecção de Distintivos das Organizações Militares, aprovadas pela Portaria do Comandante do Exército nº 530, de 22 de setembro de 1999, e as Normas para a Feitura de Insígnias de Comando, Chefia ou Direção, aprovadas pela Portaria Ministerial nº 793, de 4 de julho de 1980, e de acordo com o que propõe a Secretaria-Geral do Exército, resolve:

Art. 1º Aprovar o distintivo de organização militar e a insígnia de comando da Diretoria de Material, com sede em Brasília - DF, conforme os modelos anexos.

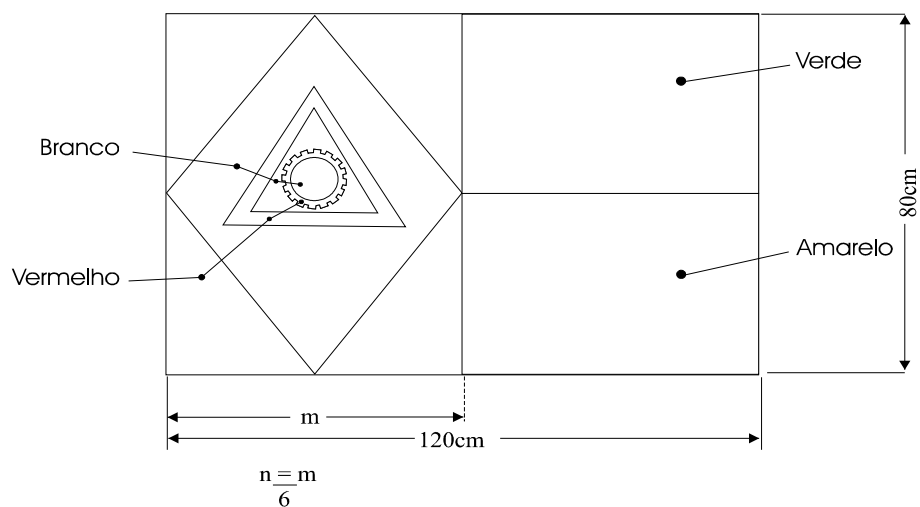
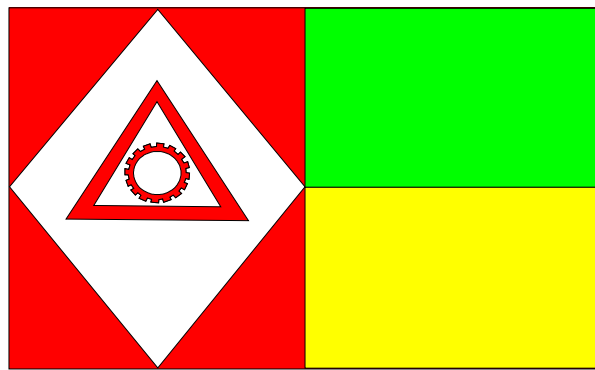
Art. 2º Determinar que esta Portaria entre em vigor na data de sua publicação.

**ANEXO A**

**DISTINTIVO DE ORGANIZAÇÃO MILITAR DA DIRETORIA DE MATERIAL**



**ANEXO B**  
**INSÍGNIA DE COMANDO DA DIRETORIA DE MATERIAL**



(Dimensões 0,80 x 1,20 m, para hasteamento em mastro)

(Dimensões 0,40 x 0,60 m, quando conduzida por tropa a pé ou a cavalo)

(Dimensões 0,20 x 0,30 m, quando conduzida por viaturas)

**PORTARIA Nº 049, DE 10 DE FEVEREIRO DE 2009.**

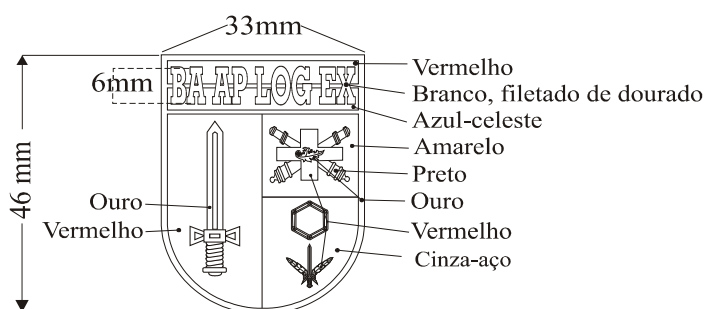
Aprova o distintivo de organização militar e a insígnia de comando da Base de Apoio Logístico do Exército.

**O COMANDANTE DO EXÉRCITO**, no uso das atribuições que lhe confere o art. 4º da Lei Complementar nº 97, de 9 de junho de 1999, considerando o que prescrevem as Normas para Confecção de Distintivos das Organizações Militares, aprovadas pela Portaria do Comandante do Exército nº 530, de 22 de setembro de 1999, e as Normas para a Feitura de Insignias de Comando, Chefia ou Direção, aprovadas pela Portaria Ministerial nº 793, de 4 de julho de 1980, e de acordo com o que propõe a Secretaria-Geral do Exército, resolve:

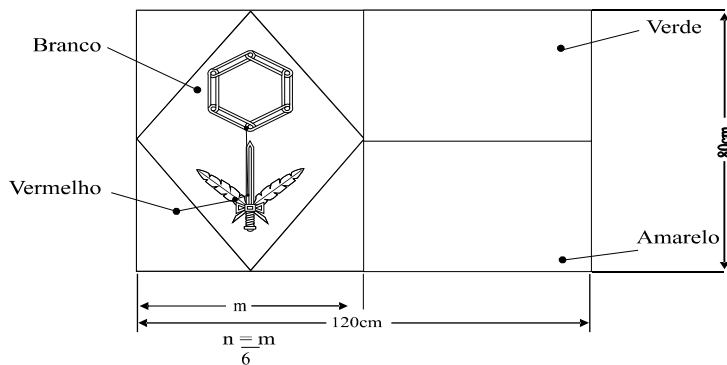
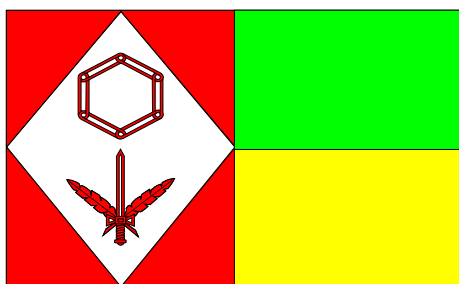
Art. 1º Aprovar o distintivo de organização militar e a insígnia de comando da Base de Apoio Logístico do Exército, com sede em Rio de Janeiro - RJ, conforme os modelos anexos.

Art. 2º Determinar que esta Portaria entre em vigor na data de sua publicação.

**ANEXO A**  
**DISTINTIVO DE ORGANIZAÇÃO MILITAR DA BASE DE APOIO LOGÍSTICO DO**  
**EXÉRCITO**



**ANEXO B**  
**INSÍGNIA DE COMANDO DA BASE DE APOIO LOGÍSTICO DO EXÉRCITO**



(Dimensões 0,80 x 1,20 m, para hasteamento em mastro)  
 (Dimensões 0,40 x 0,60 m, quando conduzida por tropa a pé ou a cavalo)  
 (Dimensões 0,20 x 0,30 m, quando conduzida por viaturas)

PORTARIA Nº 050, DE 10 DE FEVEREIRO DE 2009.

Aprova o distintivo de organização militar da Diretoria de Fiscalização de Produtos Controlados.

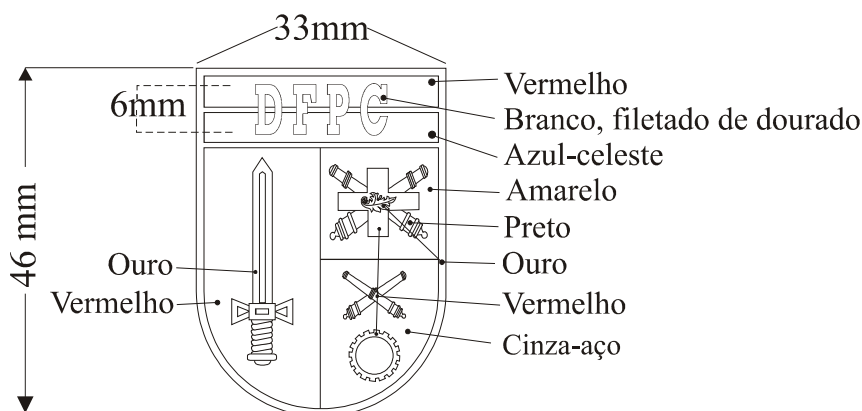
O **COMANDANTE DO EXÉRCITO**, no uso das atribuições que lhe confere o art. 4º da Lei Complementar nº 97, de 9 de junho de 1999, considerando o que prescrevem as Normas para Confeção de Distintivos das Organizações Militares, aprovadas pela Portaria do Comandante do Exército nº 530, de 22 de setembro de 1999, e de acordo com o que propõe a Secretaria-Geral do Exército, resolve:

Art. 1º Aprovar o distintivo de organização militar da Diretoria de Fiscalização de Produtos Controlados, com sede em Brasília - DF, conforme o modelo anexo.

Art. 2º Determinar que esta Portaria entre em vigor na data de sua publicação.

**ANEXO**

**DISTINTIVO DE ORGANIZAÇÃO MILITAR DA DIRETORIA DE FISCALIZAÇÃO DE PRODUTOS CONTROLADOS**



## ESTADO-MAIOR DO EXÉRCITO

PORTARIA Nº 010-EME, DE 2 DE FEVEREIRO DE 2009.

Altera as condições de funcionamento dos Cursos e Estágios em Estabelecimentos de Ensino Civis Nacionais, no ano de 2008.

**O CHEFE DO ESTADO-MAIOR DO EXÉRCITO**, no uso das atribuições que lhe são conferidas pela Portaria nº 300, de 27 de maio de 2004, do Comandante do Exército - Regulamento do Estado-Maior do Exército (R-173) - e de acordo com a Portaria nº 070-EME, de 6 de setembro de 2002, resolve:

Art. 1º Alterar as vagas estabelecidas pela Portaria nº 091-EME, de 01 de agosto de 2007, referentes aos Cursos e Estágios em Estabelecimentos de Ensino Civis Nacionais (EECN), com início das atividades no ano de 2008, a seguir discriminadas:

### **1. CURSOS E ESTÁGIOS GERIDOS PELO DEPARTAMENTO DE ENSINO E PESQUISA (DEP)**

**Alterar (De/Para):**

<b>Referência</b>	<b>Denominação</b>	<b>Estb Ens</b>	<b>OM Solicitante</b>	<b>Local</b>	<b>Vagas</b>	<b>Posto / Graduação</b>
E08/DEP 022	Web Design	Centro de Treinamento Loreno	C ComSEx	Brasília - DF	2	ST/Sgt (Of/ST/Sgt)
E08/DEP 024	Oratória	SEBRAE	C ComSEx	Brasília - DF	3	ST/Sgt (Of/ST/Sgt)
E08/DEP 025	Elaboração de Indicadores de Desempenho Institucional (Gerenciamento de Projetos)	ENAP	DS	Brasília - DF	4	Of/ST/Sgt
E08/DEP 032	MBA em Previdência e Gestão de Fundos (MBA – Gestão de Negócios)	FGV (Instituto Brasileiro de Mercado de Capitais – IBMC)	CPEX	Brasília - DF	1	Of Sp
E08/DEP 034	Web Design	SENAC (EIBSBNET)	DGO	Brasília - DF	1	Sgt (ST/Sgt)
E08/DEP 038	Especialização em Redes de Computadores (Gestão Estratégica de Pessoas)	Centro Universitário do Sul de Minas UNIS (SENAC)	EsSA	Varginha - MG	1	Of

Referência	Denominação	Estb Ens	OM Solicitante	Local	Vagas	Posto / Graduação
E08/DEP 039	Banco de Dados – Pós-Graduação Latu Sensu <b>(Especialização de Gestão Educacional)</b>	Centro Universitário do Sul de Minas UNIS (SENAC)	EsSA	Varginha - MG	1	Of
E08/DEP 075	Curso de Especialização em Design Instrucional para Educação On Line <b>(Série Estratégica de Recursos Humanos)</b>	FGV	DFA	Brasília - DF	1	Of
E08/DEP 076	Administração do LINUX	Omega Net Academy Linux <b>(Iron Tecnologia)</b>	CI Bld	Santa Maria - RS	1	Sgt
E08/DEP 079	Análise Espacial com ArcGIS	Centro de Treinamento IMAGEM	Cia Cmdo CMNE	Recife - PE	2	Of (ST/Sgt)

**Incluir:**

Referência	Denominação	Estb Ens	OM Solicitante	Local	Vagas	Posto / Graduação
E08/DEP 169	Gestão Orçamentária e Financeira	ENAP	D Mnt	Brasília - DF	1	Of Sp

**Cancelar:**

Referência	Denominação	Estb Ens	OM Solicitante	Local	Vagas	Posto / Graduação
E08/DEP 003	Gestão de Projetos	FGV	EME – 3ªSCh	Brasília - DF	2	Of Sp
E08/DEP 008	Curso de Gestão Orçamentária e Financeira	ENAP	DEC	Brasília - DF	1	Of/ST/Sgt
E08/DEP 009	Curso de Design Gráfico	Escola de Informática de Brasília	DEC	Brasília - DF	1	Of
E08/DEP 012	Gestão por Processo	FGV	DEC	Brasília - DF	1	Of Sp
E08/DEP 027	Gerenciamento de contratos de Terceirização e de Prestação de Serviços	ENAP	DMAvEx	Brasília - DF	2	Of Sp
E08/DEP 035	MBA em Turismo e Hospitalidade	UPIS	DAP	Brasília - DF	1	Of Sp



<b>Referência</b>	<b>Denominação</b>	<b>Estb Ens</b>	<b>OM Solicitante</b>	<b>Local</b>	<b>Vagas</b>	<b>Posto / Graduação</b>
E08/DEP036	Orçamento e Contabilidade Pública com Ênfase na LRF	FGV	DF	Rio de Janeiro - RJ	1	ST/Sgt
E08/DEP 055	TV e Monitores	Centro de Formação Profissional Electra	EsCom	Rio de Janeiro - RJ	1	Sgt
E08/DEP 072	Mestrado em Direito	PUC	DEPA	Rio de Janeiro - RJ	1	Of Sp
E08/DEP 079	Análise Espacial com ArcGIS	Centro de Treinamento IMAGEM	Cia Cmdo CMNE	Recife - PE	2	Of
E08/DEP 080	Introdução às extensões do ArcGIS	Centro de Treinamento IMAGEM	Cia Cmdo CMNE	Recife - PE	1	Sgt
E08/DEP 081	Gestão Estratégica de Recursos Humanos	Universidade Castelo Branco	Cmdo 1º Gpt Eng	Rio de Janeiro - RJ	1	Of Sp
E08/DEP 083	Balanced Scorecard BSC	QSM Consultoria	Pq R Mnt/7	Recife - PE	2	Of Sp/Of
E08/DEP 084	Avançado Sobre Gestão de Processos	QSM Consultoria	Pq R Mnt/7	Recife - PE	3	Of
E08/DEP 086	ISO 14000	SQS Consultoria	Pq R Mnt/7	Recife - PE	3	Of
E08/DEP 087	Mapeamento e Gerenciamento de Processos com Foco na ISO 9000/2000	SQS Consultoria	Pq R Mnt/7	Recife - PE	3	Of
E08/DEP 088	Curso de Manutenção de Máquinas	SENAI	Pq R Mnt/7	Recife - PE	5	Sgt
E08/DEP 097	Curso de Eletrônica Básica	SENAI	B Mnt Sup Av Ex	Taubaté - SP	4	Of
E08/DEP 118	Configuração de Software e Periféricos	SENAC	1º B F Esp	Goiânia - GO	3	ST/Sgt
E08/DEP 133	Gestão do Conhecimento	FGV	11ª RM	Brasília - DF	1	Sgt
E08/DEP 134	Análise de Melhoria de Processos	ENAP	11ª RM	Brasília - DF	1	Sgt
E08/DEP 135	Elaboração e Gerenciamento de Projetos	ENAP	11ª RM	Brasília - DF	3	Of
E08/DEP 136	Curso de Análise de Melhoria de Processos	ENAP	11ª RM	Brasília - DF	2	Of/Sgt
E08/DEP 137	Gestão de Pessoas	FGV	11ª RM	Brasília - DF	1	Of/Sgt
E08/DEP 140	Doutorado em Farmácia Área de Concentração Análises Clínicas	UFSC	H Gu Florianópolis	Florianópolis - SC	1	Of Sp/Of
E08/DEP 145	Eletricista de Manutenção Industrial	SENAI	2º- Grupamento de Engenharia	Brasília - DF	1	Sgt
E08/DEP 157	Movimentação e Operação de Produtos Perigosos	SENAT	2º- Grupamento de Engenharia	Manaus - AM	1	Sgt

Referência	Denominação	Estb Ens	OM Solicitante	Local	Vagas	Posto / Graduação
E08/DEP 161	MBI em Gestão Estratégica da Informação	UFRJ	ECEME	Rio de Janeiro - RJ	1	Of Sp
E08/DEP 164	Pós-graduação em Direito Ambiental	UniCEUB	EME/Ass Jur	Brasília - DF	1	Cap/Ten
E08/DEP 165	MBA em Gestão Empresarial	PUC	DEP	Rio de Janeiro - RJ	1	Of

## 2. CURSOS E ESTÁGIOS GERIDOS PELO DEPARTAMENTO DE CIÊNCIA E TECNOLOGIA (DCT)

### Alterar (De/Para):

Referência	Denominação	Estb Ens	OM Solicitante	Local	Vagas	Posto / Graduação
E08/DCT 028	Sistemas Eletrônicos de Compras (Elaboração de Editais)	ENAP	CIGEx	Brasília - DF	3	Of/Sgt
E08/DCT 029	Formação de Pregoeiros	ENAP	CIGEx	Brasília - DF	1 (2)	Sgt

### Cancelar:

Referência	Denominação	Estb Ens	OM Solicitante	Local	Vagas	Posto / Graduação
E08/DCT 046	Doutorado em Engenharia Elétrica (Pesquisa e Desenvolvimento de detectores de Infravermelho para Imageamento)	PUC	CTEx	Rio de Janeiro-RJ	1	Of Sp/Of

Art. 2º Determinar que esta Portaria entre em vigor na data de sua publicação.

## DEPARTAMENTO-GERAL DO PESSOAL

PORTARIA Nº 022-DGP, DE 30 DE JANEIRO DE 2009.

Altera a Portaria nº 118-DGP, de 27 de maio de 2008, que fixa as vagas para os Cursos e Estágios nas Indústrias Civas Nacionais (CE-ICN), a serem realizados no ano de 2009.

O CHEFE DO DEPARTAMENTO-GERAL DO PESSOAL, no uso das atribuições que lhe confere a Portaria do Comandante do Exército nº 716, de 6 de dezembro de 2002, e de acordo com a Portaria nº 109-EME, de 27 de outubro de 2004, resolve:

Art. 1º Alterar dispositivo da Portaria nº 118-DGP, de 27 de maio de 2008, que fixa as vagas para os Cursos e Estágios nas Indústrias Civas Nacionais (CE-ICN), a serem realizados no ano de 2009, conforme constante no anexo.

Art. 2º Determinar que esta Portaria entre em vigor na data de sua publicação.

**ANEXO À PORTARIA Nº 022-DGP, DE 30 DE JANEIRO DE 2009**

**ALTERAÇÕES NO ANEXO À PORTARIA Nº 118-DGP, DE 27 DE MAIO DE 2008**

**VAGAS PARA OS CURSOS E ESTÁGIOS NAS INDÚSTRIAS CIVIS NACIONAIS A SEREM REALIZADOS NO ANO DE 2009**

**1. CURSOS E ESTÁGIOS GERIDOS PELO DEPARTAMENTO DE CIÊNCIA E TECNOLOGIA (DCT)**

- Incluir:

<b>REFE- RÊNCIA</b>	<b>DENOMINAÇÃO</b>	<b>LOCAL</b>	<b>SOLICITANTE</b>	<b>VAGAS</b>	<b>POSTO/ GRAD</b>
I09/DCT-080	Estágio para Oficiais Concludentes do IME	CBC – Companhia Brasileira de Cartuchos – Ribeirão Pires -SP	DCT	3	Cap/ 1º Ten
I09/DCT-081	Estágio para Oficiais Concludentes do IME	AGRALE S.A – Caxias do Sul - RS	DCT	2	1º Ten

.....  
**2. CURSOS E ESTÁGIOS GERIDOS PELO DEPARTAMENTO LOGÍSTICO (D Log)**

.....  
**3. CURSOS E ESTÁGIOS GERIDOS PELO DEPARTAMENTO DE ENGENHARIA E CONSTRUÇÃO (DEC)**

.....  
**DEPARTAMENTO DE EDUCAÇÃO E CULTURA DO EXÉRCITO**

PORTARIA Nº 002-DECEX, DE 22 DE JANEIRO DE 2009.

Fixa o efetivo máximo permitido de alunos, por Colégio Militar, para os anos letivos de 2009 e seguintes.

O **CHEFE DO DEPARTAMENTO DE EDUCAÇÃO E CULTURA DO EXÉRCITO**, no uso das atribuições que lhe confere a Portaria do Comandante do Exército nº 042, de 6 de fevereiro de 2008 - R-69, resolve:

Art. 1º Fixar para o ano letivo de 2009 e seguintes, o efetivo máximo permitido de alunos, por Colégio Militar, de acordo com os valores que se seguem:

<b>CM</b>	<b>Efetivo Máximo</b>
CMB	3.150
CMRJ	2.485
CMPA	1.260
CMM	1.225
CMF	1.120
CMCG	1.050
CMJF	1.050
CMR	980
CMC	930

<b>CM</b>	<b>Efetivo Máximo</b>
CMS	910
CMBH	840
CCSM	795

Art. 2º Revogar a Portaria nº 94/DEP, de 11 de setembro de 2008.

Art. 3º Determinar que esta Portaria entre em vigor na data de sua publicação.

**PORTARIA Nº 04-DECEX, DE 30 DE JANEIRO DE 2009.**

Altera os Calendários dos Cursos de Altos Estudos Militares, de Aperfeiçoamento, de Formação, de Especialização e Extensão, e dos Estágios para Oficiais, Subtenentes e Sargentos, a cargo do DECEX e dos Cursos e Estágios das OM e Estb Ens vinculados que funcionarão em 2009. aprovados pela Portaria nº 56/DEP, de 02 Jul 08

**O CHEFE DO DEPARTAMENTO DE EDUCAÇÃO E CULTURA DO EXÉRCITO**, no uso das atribuições que lhe confere o Decreto nº 3.182, de 23 Set 99 (Regulamento da Lei do Ensino no Exército), resolve:

Art. 1º Alterar o Anexo "I" CALENDÁRIO DOS CURSOS E ESTÁGIOS PARA OFICIAIS/SARGENTOS DOS ESTABELECIMENTOS DE ENSINO VINCULADOS AO DECEX

**De:**

CIGE	BSA/DF	Curso de Manutenção de Eqp de Guerra Eletrônica	EGZ01	Sgt	12	01 Mar 09	02Mar 09	22 Maio 09	1
------	--------	---	-------	-----	----	-----------	----------	------------	---

**Para:**

CIGE	BSA/DF	Curso de Manutenção de Eqp de Guerra Eletrônica	EGZ01	Sgt	12	suprimido		1
------	--------	---	-------	-----	----	-----------	--	---

### **3ª PARTE**

#### **ATOS DE PESSOAL**

#### **MINISTÉRIO DA DEFESA**

**GABINETE DO MINISTRO PORTARIA Nº 159/MD, DE 5 DE FEVEREIRO DE 2009.**

Concessão da Medalha Mérito Desportivo Militar

**O MINISTRO DE ESTADO DA DEFESA**, de conformidade com o disposto no Decreto nº 5.958, de 7 de novembro de 2006, e no art. 8º da Portaria Normativa nº 1.418/MD, de 16 de outubro de 2008, resolve:

Conceder a Medalha Mérito Desportivo Militar às personalidades civis e militares a seguir relacionadas:

- General-de-Exército (R1) - Ex-Ministro-Chefe do EMFA JONAS DE MORAIS CORREIA NETO

- General-de-Exército JOSÉ ELITO CARVALHO SIQUEIRA;
- General-de-Exército AUGUSTO HELENO RIBEIRO PEREIRA;
- General-de-Exército (R1) FRANCISCO PINTO DOS SANTOS FILHO;
- General-de-Exército (R1) JOÉLCIO DE CAMPOS SILVEIRA;

- General-de-Divisão AMÉRICO SALVADOR DE OLIVEIRA;
- General-de-Divisão GILBERTO ARANTES BARBOSA;
- General-de-Divisão NEWTON ALVARES BREIDE;
- General-de-Divisão ARCHIAS ALVES DE ALMEIDA NETO;
- General-de-Divisão MARCO AURÉLIO COSTA VIEIRA;
- General-de-Divisão (Refº) INALDO SEABRA DE NORONHA;
- General-de-Divisão (R1) YVENS ELY MONTEIRO MARCONDES;
- General-de-Divisão (R1) RONALD DA SILVA MARQUES;

- General-de-Brigada SÉRGIO TAVARES CARNEIRO;

- Coronel (R1) OSIRIS CARDOSO LABATUT RODRIGUES;
- Coronel (R1) JOÃO GONÇALVES SOARES;
- Coronel (R1) MARCOS ANTONIO PINA BARBOSA;

- Capitão Dentista JULIO CÉSAR REBOLLAL RODRIGUEZ LOPEZ;

- Subtenente Inf RIBAMAR JUVINO BANDEIRA;

- Terceiro-Sargento (R1) CARLOS ALBERTO ALVES; e
- Taifeiro-Mor (R1) IREMAU TENÓRIO DA SILVA.

(A portaria se encontra publicada no DOU nº 26, de 6 de fevereiro de 2009 - Seção 1).

#### PORTARIA Nº 160-DEPEC/SELOM-MD, DE 5 DE FEVEREIRO DE 2009.

Aprovação de militares para matrícula no Curso de Estado-Maior Combinado (CEMC)

O **MINISTRO DE ESTADO DA DEFESA**, no uso das atribuições que lhe confere o art. 87, parágrafo único, inciso IV da Constituição Federal e de acordo com o Parágrafo único do art. 17, do Regulamento da Escola Superior de Guerra, aprovado pelo Decreto nº 5.874 de 15 de agosto de 2006, e subitem 4.4.2 das Diretrizes para o Processo Seletivo aos Cursos da Escola Superior de Guerra (ESG), no ano de 2009, aprovada pela Portaria nº 974/DEPEC/SELOM-MD, de 23 de junho de 2008, resolve:

#### **APROVAR A SELEÇÃO**

procedida pelos Comandantes da Marinha, do Exército e da Aeronáutica, dos militares a seguir relacionados para matrícula no Curso de Estado-Maior Combinado (CEMC), da Escola Superior de Guerra, a ser realizado na cidade do Rio de Janeiro, no período de 17 de março a 5 de junho de 2009:

#### b) Exército

- Cel Inf BENEDITO CELSO DOS SANTOS;
- Cel Cav BENTO PAULOS CABRAL;

- Cel Cav ÂNGELO LUÍS TOMÉ DE SENNA;
  - Cel QMB NELSON DE SOUZA JÚNIOR;
  - Cel Art LUIZ AUGUSTO CRISTOVÃO LIOTTI;
  - Ten Cel Art JOÃO MARCIO PAVÃO BARROSO;
  - Ten Cel Inf JOSÉ PLACÍDIO MATIAS DOS SANTOS;
  - Maj Inf ALEXANDRE GUERRA; e
  - Maj Art MARCELO ANDRÉ HOLANDA DA SILVA.
- .....

(A portaria se encontra publicada no DOU nº 26, de 6 de fevereiro de 2009 - Seção 2).

PORTARIA Nº 170/MD, DE 5 DE FEVEREIRO DE 2009.

Designação de militares integrantes do "Grupo LAAD-2009"

O **MINISTRO DE ESTADO DA DEFESA**, no uso das atribuições que lhe são conferidas pelo inciso I do parágrafo único do art. 87 da Constituição Federal, resolve:

Art. 1º Designar os integrantes do "Grupo LAAD-2009" para participarem do planejamento e da coordenação das atividades, a fim de apoiar institucionalmente a feira internacional de defesa, a Latin America Aero & Defence - LAAD/2009, a ser realizada no Riocentro, entre os dias 14 e 17 de abril de 2009, na cidade do Rio de Janeiro/RJ, conforme o Termo de Cooperação no 010-MD-SELOMCOLIC, de 5 de dezembro de 2008, celebrado entre o Ministério da Defesa e a Empresa Clarion Defence and Security Brasil Ltda.

Art. 2º O "Grupo LAAD-2009" terá a seguinte constituição:

.....

IV - coordenador operacional: Cel MB SÉRGIO APARECIDO BUENO DE OLIVEIRA;

V - coordenação de simpósios:

.....

b) Cel Eng LEONARDO MAGALHÃES NUNES DA SILVA; e

.....

VII - coordenação dos oficiais de ligação e relatoria:

a) Cel Eng RENATO CAVALCANTE DE MENDONÇA;

.....

VIII - coordenação das delegações oficiais:

a) Cel Cav JOSÉ IRISMAR CABRAL JUNIOR;

b) Cel Art CHAMON MALIZIA DE LAMARE: e

.....

IX - coordenação do serviço de inteligência:

a) Ten Cel Cav GENESSI SÁ JUNIOR; e

.....

X - coordenação de segurança: Cel Inf CHARLES ESTEVAM DE OLIVEIRA HASLER;

XI – coordenador logístico e dos convites: Cel (R/1) SÉRGIO LUIZ PAIS RIBEIRO;

Art. 3º A participação no "Grupo LAAD-2009" não ensejará qualquer remuneração para os seus membros e os trabalhos nele desenvolvidos serão considerados prestação de relevante serviço público.

Art. 4º O "Grupo LAAD-2009" deverá ser desativado após a conclusão do Relatório Final atinente à feira internacional de defesa LAAD/2009.

Art. 5º Esta Portaria entra em vigor na data de sua publicação.

(A portaria se encontra publicada no DOU nº 26, de 6 de fevereiro de 2009 - Seção 2).

## **COMANDANTE DO EXÉRCITO**

PORTARIA Nº 024, DE 29 DE JANEIRO DE 2009.

Designação para participação em visita de inspeção.

O **COMANDANTE DO EXÉRCITO**, no uso da atribuição que lhe confere o inciso VII do art. 1º do Decreto nº 2.790, de 29 de setembro de 1998, combinado com o art. 19 da Lei Complementar nº 97, de 9 de junho de 1999, e de acordo com o Plano de Visitas e outras Atividades em Nações Amigas (PVANA), relativo ao ano de 2009, resolve

### **DESIGNAR**

o Gen Div SINCLAIR JAMES MAYER, da D Mnt, e a Maj QCO EVA NISA BERWALDT, do CIGE, para participar da Visita de Inspeção das Atividades de Manutenção do Sistema Leopard (Atv W 09/004), a realizar-se nas cidades de Kassel, Unterluss, Bremen e Koblenz, República Federal da Alemanha, no período de 7 a 15 de março de 2009, incluindo os deslocamentos.

Para fim de aplicação da Lei nº 5.809, de 10 de outubro de 1972, regulamentada pelo Decreto nº 71.733, de 18 de janeiro de 1973, a missão está enquadrada como eventual, militar, sem mudança de sede, sem dependentes e será realizada com ônus total para o Exército Brasileiro.

PORTARIA Nº 025, DE 29 DE JANEIRO DE 2009.

Designação para participação em visita de inspeção.

O **COMANDANTE DO EXÉRCITO**, no uso da atribuição que lhe confere o inciso VII do art. 1º do Decreto nº 2.790, de 29 de setembro de 1998, combinado com o art. 19 da Lei Complementar nº 97, de 9 de junho de 1999, resolve

### **DESIGNAR**

os militares a seguir nomeados, todos da D Mnt, para participar da Visita de Inspeção das Atividades de Manutenção do Sistema Leopard, a realizar-se nas cidades de Kassel, Unterluss, Bremen e Koblenz, República Federal da Alemanha, no período de 7 a 15 de março de 2009, incluindo os deslocamentos.

- Cel QMB FLAVIO LUCENA DE ASSUNÇÃO;
- Ten Cel QMB RICARDO SHINZATO; e
- Maj QMB OTAVIO MONTEIRO DE CASTRO XARÁ.

Para fim de aplicação da Lei nº 5.809, de 10 de outubro de 1972, regulamentada pelo Decreto nº 71.733, de 18 de janeiro de 1973, a missão está enquadrada como eventual, militar, sem mudança de sede, sem dependentes e será realizada com ônus total para o Exército Brasileiro.

## PORTARIA Nº 028, DE 9 DE FEVEREIRO DE 2009.

Autorização para afastamento do País de servidor civil

**O COMANDANTE DO EXÉRCITO**, no uso da competência que lhe foi subdelegada pela alínea “b”, do inciso “I”, do art. 1º, da Portaria nº 732, de 30 de julho de 2003, do Ministro de Estado da Defesa, de acordo com os Decretos nº 94.664, de 23 de julho de 1987, e 3.025, de 12 de abril de 1999, combinados com o art. 19 da Lei Complementar nº 97, de 9 de junho de 1999, e tendo em vista o que propõe o Chefe do Departamento-Geral do Pessoal, resolve

### **AUTORIZAR**

o Servidor Civil CARLOS NELSON ELIAS, ocupante do cargo de Professor de Ensino Superior, classe Adjunto 4, matrícula SIAPE nº 1091634, lotado no Instituto Militar de Engenharia (IME), a afastar-se do País, com a finalidade de participar do “**Symposium Biological Material Science**”, a realizar-se na cidade de San Francisco, Estados Unidos da América, no período de 13 a 20 de fevereiro de 2009.

A atividade a que se refere o presente ato será realizada com ônus limitado para o Exército Brasileiro, relativo apenas à retribuição pelo cargo efetivo que ocupa no Brasil, em moeda nacional (Real), e os demais custos por conta do Conselho Nacional de Desenvolvimento Científico e Tecnológico – CNPq.

## PORTARIA Nº 29 DE 9 DE FEVEREIRO DE 2009.

Prorrogação de nomeação de prestador de tarefa por tempo certo

**O COMANDANTE DO EXÉRCITO**, no uso de suas atribuições, considerando o disposto no art. 19 da Lei Complementar nº 97, de 9 de junho de 1999, e de acordo com o que dispõe o art. 3º, § 1º, alínea b), inciso III, da Lei nº 6.880, de 9 de dezembro de 1980, com a redação dada pelo art. 5º da Lei nº 9.442, de 14 de março de 1997, e os art. 1º, 4º, § 1º, inciso I, e 10 da Portaria do Comandante do Exército nº 152, de 22 de abril de 2002, resolve

### **PRORROGAR**

por proposta do Chefe do Departamento de Engenharia e Construção, a nomeação do General-de-Brigada da Reserva Remunerada (023149801-5) **CLAUDIO ROGÉRIO PINTO**, para Prestador de Tarefa por Tempo Certo, pelo prazo de 13 (treze) meses, a contar de 1º de fevereiro de 2009, para continuar a exercer a tarefa de Coordenar a elaboração do Plano de Gestão do DEC; ligar-se com o Legislativo Federal; atualizar a legislação do Sistema DEC; Coordenar assuntos referentes à estruturação da Engenharia Militar; rever e propor alterações ou criação de Instrução Normativa de convênios junto à Secretaria do Tesouro Nacional; Coordenar e/ou conduzir a capacitação do pessoal do Sistema de Engenharia e Construção; Coordenar a obtenção e o controle da Força de Trabalho do SOM e do SOC.

## PORTARIA Nº 30, DE 9 DE FEVEREIRO DE 2009.

Exoneração de prestador de tarefa por tempo certo

**O COMANDANTE DO EXÉRCITO**, no uso de suas atribuições, considerando o disposto no art. 19, da Lei Complementar nº 97, de 9 de junho de 1999, e de acordo com o art. 8º, inciso I, da Portaria do Comandante do Exército nº 152, de 22 de abril de 2002, resolve

### **EXONERAR**

a pedido, a contar de 31 de janeiro de 2009, o General-de-Divisão da Reserva Remunerada (023270391-8) **ANTÔNIO CÉSAR GONÇALVES MENIN**, Prestador de Tarefa por Tempo Certo, no Departamento de Engenharia e Construção, como coordenador da elaboração e/ou execução das atividades referentes a programação e execução orçamentária e financeira no sistema DEC; licitações e



contratos; prestação de contas mensal; conformidade diária; suporte documental; capacitação de pessoal do sistema de Engenharia e Construção, no que diz respeito a esse assunto; e realizar as ligações funcionais necessárias para o Estado-Maior do Exército, Secretaria de Economia e Finanças e Órgãos Governamentais.

#### PORTARIA Nº 032, DE 9 DE FEVEREIRO DE 2009.

Exoneração e nomeação para o cargo de Adjunto da Comissão do Exército Brasileiro em Washington (CEBW).

O **COMANDANTE DO EXÉRCITO**, no uso da atribuição que lhe confere o inciso VIII do art. 1º do Decreto nº 2.790, de 29 de setembro de 1998, combinado com o art. 19 da Lei Complementar nº 97, de 9 de junho de 1999, resolve:

##### **1 – EXONERAR**

do cargo de Adjunto da Comissão do Exército Brasileiro em Washington (CEBW), nos Estados Unidos da América, o Maj Int ANDRE JANSEN DO NASCIMENTO, a partir de 16 de junho de 2009.

##### **2 – NOMEAR,**

para o mesmo cargo, pelo prazo aproximado de vinte e quatro meses, o Maj Int DEMOSTENES JONATAS DE AZEVEDO JUNIOR, a partir de 16 de junho de 2009.

Para fim de aplicação da Lei nº 5.809, de 10 de outubro de 1972, regulamentada pelo Decreto nº 71.733, de 18 de janeiro de 1973, combinado com o Decreto nº 72.021, de 28 de março de 1973, alterado pelo Decreto nº 91.256, de 20 de maio de 1985, a missão está enquadrada como permanente, militar, com mudança de sede e com dependentes.

#### PORTARIA Nº 033, DE 9 DE FEVEREIRO DE 2009.

Dispensa e designação para a função de Monitor de Pentatlo Militar junto às Escolas de Formação das Forças Militares na República da Colômbia.

O **COMANDANTE DO EXÉRCITO**, no uso da atribuição que lhe confere o inciso VII do art. 1º do Decreto nº 2.790, de 29 de setembro de 1998, combinado com o art. 19 da Lei Complementar nº 97, de 9 de junho de 1999, e de acordo com o inciso VI do art. 1º e o art. 2º do Decreto nº 3.629, de 11 de outubro de 2000, alterado pelo Decreto nº 4.832, de 5 de setembro de 2003, resolve:

##### **1 – DISPENSAR**

o 2º Ten QAO GILMAR MATIAS HOLLER da função de Monitor de Pentatlo Militar junto às Escolas de Formação das Forças Militares, na cidade de Bogotá, na República da Colômbia, a partir de 1º de julho de 2009.

##### **2 – DESIGNAR,**

para a mesma função, pelo prazo aproximado de vinte e quatro meses, o 1º Sgt Com JOSÉ LEONCIO NOGUEIRA JUNIOR, do DCT, a partir de 1º de julho de 2009.

Para fim de aplicação da Lei nº 5.809, de 10 de outubro de 1972, regulamentada pelo Decreto nº 71.733, de 18 de janeiro de 1973, com as alterações constantes dos Decretos nº 3.643, de 26 de outubro de 2000, e nº 3.790, de 18 de abril de 2001, a missão está enquadrada como transitória, militar, com mudança de sede, com dependentes e será realizada com ônus total para o Exército.

PORTARIA Nº 034, DE 9 DE FEVEREIRO DE 2009.

Exoneração e nomeação para o cargo de Assessor Militar Brasileiro junto à Academia Militar de West Point.

O **COMANDANTE DO EXÉRCITO**, no uso da atribuição que lhe confere o inciso VIII do art. 1º do Decreto nº 2.790, de 29 de setembro de 1998, combinado com o art. 19 da Lei Complementar nº 97, de 9 de junho de 1999, e de acordo com o inciso VI do art. 1º e o art. 2º do Decreto nº 3.629, de 11 de outubro de 2000, alterado pelo Decreto nº 4.832, de 5 de setembro de 2003, resolve:

**1 – EXONERAR**

do cargo de Assessor Militar Brasileiro junto à **Academia Militar de West Point**, nos Estados Unidos da América, o Ten Cel Inf ALEXANDRE DA SILVA PINTO, a partir de 11 de junho de 2009.

**2 – NOMEAR,**

para o mesmo cargo, pelo prazo aproximado de vinte e quatro meses, o Ten Cel Inf FERNANDO CIVOLANI LOPES, da ECEME, a partir de 11 de junho de 2009.

Para fim de aplicação da Lei nº 5.809, de 10 de outubro de 1972, regulamentada pelo Decreto nº 71.733, de 18 de janeiro de 1973, a missão é considerada como permanente, militar, com mudança de sede e com dependentes.

PORTARIA Nº 037, DE 10 DE FEVEREIRO DE 2009.

Designação de praças

O **COMANDANTE DO EXÉRCITO**, no uso da competência que lhe é conferida pelo art. 9º, inciso II, alínea "d", do Regulamento de Movimentação para Oficiais e Praças do Exército, aprovado pelo Decreto nº 2.040, de 21 de outubro de 1996, combinado com o art. 19 da Lei Complementar nº 97, de 9 de junho de 1999, resolve

**DESIGNAR**

para o Gabinete de Segurança Institucional da Presidência da República (São Bernardo do Campo - SP), por necessidade do serviço, **ex officio**, os militares abaixo relacionados:

- 1º Sgt Cav WANDER RODRIGUES DA COSTA; e
- 1º Sgt MB IRÃ BEZERRA DA SILVA.

PORTARIA Nº 038, DE 10 DE FEVEREIRO DE 2009.

Exoneração e nomeação para o cargo de Adjunto de Adido de Defesa, Naval, do Exército e Aeronáutico na República Islâmica do Irã.

O **COMANDANTE DO EXÉRCITO**, no uso da atribuição que lhe confere o inciso VIII do art. 1º do Decreto nº 2.790, de 29 de setembro de 1998, combinado com o art. 19 da Lei Complementar nº 97, de 9 de junho de 1999, e de acordo com o prescrito no Decreto nº 5.294, de 1º de dezembro de 2004, resolve:

**1 – EXONERAR**

do cargo de Adjunto de Adido de Defesa, Naval, do Exército e Aeronáutico junto à Representação Diplomática do Brasil na República Islâmica do Irã, o 1º Ten QAO PAULO MANOEL DE SOUZA, a partir de 26 de agosto de 2009.

**2 – NOMEAR,**

para o mesmo cargo, pelo prazo aproximado de vinte e quatro meses, o 1º Ten QAO LICÉRIO ALÍPIO CHRIST, da DCEM, a partir de 26 de agosto de 2009.

Para fim de aplicação da Lei nº 5.809, de 10 de outubro de 1972, regulamentada pelo Decreto nº 71.733, de 18 de janeiro de 1973, combinado com o Decreto nº 72.021, de 28 de março de 1973, a missão está enquadrada como permanente, diplomática, com mudança de sede e com dependentes.

**PORTARIA Nº 039, DE 10 DE FEVEREIRO DE 2009.**

Exoneração e nomeação para o cargo de Adido do Exército junto à Representação Diplomática do Brasil na República da África do Sul.

O **COMANDANTE DO EXÉRCITO**, no uso da atribuição que lhe confere o inciso VIII do art. 1º do Decreto nº 2.790, de 29 de setembro de 1998, combinado com o art. 19 da Lei Complementar nº 97, de 9 de junho de 1999, e de acordo com o prescrito no Decreto nº 5.294, de 1º de dezembro de 2004, resolve:

**1 – EXONERAR**

do cargo de Adido do Exército junto à Representação Diplomática do Brasil na República da África do Sul, o Cel Art ANTÔNIO CARLOS MACHADO FAILLACE, a partir de 15 de julho de 2009.

**2 – NOMEAR,**

para o mesmo cargo, pelo prazo aproximado de vinte e quatro meses, o Cel Eng RONALDO BARCELLOS FERREIRA DE ARAUJO, a partir de 15 de julho de 2009.

Para fim de aplicação da Lei nº 5.809, de 10 de outubro de 1972, regulamentada pelo Decreto nº 71.733, de 18 de janeiro de 1973, combinado com o Decreto nº 72.021, de 28 de março de 1973, a missão está enquadrada como permanente, diplomática, com mudança de sede e com dependentes.

**PORTARIA Nº 040, DE 10 DE FEVEREIRO DE 2009.**

Exoneração e nomeação para o cargo de Adido do Exército e Aeronáutico junto à Representação Diplomática do Brasil na República Portuguesa.

O **COMANDANTE DO EXÉRCITO**, no uso da atribuição que lhe confere o inciso VIII do art. 1º do Decreto nº 2.790, de 29 de setembro de 1998, combinado com o art. 19 da Lei Complementar nº 97, de 9 de junho de 1999, e de acordo com o prescrito no Decreto nº 5.294, de 1º de dezembro de 2004, resolve:

**NOMEAR**

para o cargo de Adido do Exército e Aeronáutico junto à Representação Diplomática do Brasil na República Portuguesa, pelo prazo aproximado de vinte e quatro meses, o Cel Cav MAURO SINOTT LOPES, a partir de 20 de julho de 2009.

Para fim de aplicação da Lei nº 5.809, de 10 de outubro de 1972, regulamentada pelo Decreto nº 71.733, de 18 de janeiro de 1973, combinado com o Decreto nº 72.021, de 28 de março de 1973, a missão está enquadrada como permanente, diplomática, com mudança de sede e com dependentes.

PORTARIA Nº 041, DE 10 DE FEVEREIRO DE 2009.

Exoneração e nomeação para o cargo de Adido de Defesa, Naval, do Exército e Aeronáutico junto à Representação Diplomática do Brasil na República Popular de Moçambique.

O **COMANDANTE DO EXÉRCITO**, no uso da atribuição que lhe confere o inciso VIII do art. 1º do Decreto nº 2.790, de 29 de setembro de 1998, combinado com o art. 19 da Lei Complementar nº 97, de 9 de junho de 1999, e de acordo com o prescrito no Decreto nº 5.294, de 1º de dezembro de 2004, resolve:

**1 – EXONERAR**

do cargo de Adido de Defesa, Naval, do Exército e Aeronáutico junto à Representação Diplomática do Brasil na República Popular de Moçambique, o Cel Inf WALTER DO AMARAL BRANDÃO, a partir de 1º de julho de 2009.

**2 – NOMEAR,**

para o mesmo cargo, pelo prazo aproximado de vinte e quatro meses, o Cel Inf PAULO ROBERTO DE OLIVEIRA, a partir de 1º de julho de 2009.

Para fim de aplicação da Lei nº 5.809, de 10 de outubro de 1972, regulamentada pelo Decreto nº 71.733, de 18 de janeiro de 1973, combinado com o Decreto nº 72.021, de 28 de março de 1973, a missão está enquadrada como permanente, diplomática, com mudança de sede e com dependentes.

PORTARIA Nº 051, DE 11 DE FEVEREIRO de 2009.

Prorrogação de nomeação de prestador de tarefa por tempo certo

O **COMANDANTE DO EXÉRCITO**, no uso de suas atribuições, considerando o disposto no art. 19 da Lei Complementar nº 97, de 9 de junho de 1999, e de acordo com o que dispõe o art. 3º, § 1º, alínea b), inciso III, da Lei nº 6.880, de 9 de dezembro de 1980, com a redação dada pelo art. 5º da Lei nº 9.442, de 14 de março de 1997, e os art. 1º, 4º, § 1º, inciso I, e 10 da Portaria do Comandante do Exército nº 152, de 22 de abril de 2002, resolve

**PRORROGAR,**

em caráter excepcional, por proposta do Departamento de Ciência e Tecnologia, a nomeação do General-de-Brigada Reformado (017248360-4) ANTÔNIO REAL MARTINS, para Prestador de Tarefa por Tempo Certo, pelo prazo de 13 (treze) meses, a contar de 1º de fevereiro de 2009, como Docente nas aulas de Tecnologia das Construções, Planejamento e Controle de Obras, orientar projetos de final de Curso e exercer tarefas relacionadas à Administração no Instituto Militar de Engenharia.

PORTARIA Nº 052, DE 11 DE FEVEREIRO DE 2009.

Exoneração e nomeação para o cargo de Auxiliar de Adido de Defesa e do Exército junto à Representação Diplomática do Brasil na República da Polônia.

O **COMANDANTE DO EXÉRCITO**, no uso da atribuição que lhe confere o inciso VIII do art. 1º do Decreto nº 2.790, de 29 de setembro de 1998, combinado com o art. 19 da Lei Complementar nº 97, de 9 de junho de 1999, e de acordo com o prescrito no Decreto nº 5.294, de 1º de dezembro de 2004, resolve:

**1 – EXONERAR**

do cargo de Auxiliar de Adido de Defesa e do Exército junto à Representação Diplomática do Brasil na República da Polónia, o Subten Cav GLAUCIO BRUM CARLOS, a partir de 1º de setembro de 2009.

## **2 – NOMEAR,**

para o mesmo cargo, pelo prazo aproximado de vinte e quatro meses, o Subten Art MARCO TULIO SOARES SANTOS, do 12º GAC, a partir de 1º de setembro de 2009.

Para fim de aplicação da Lei nº 5.809, de 10 de outubro de 1972, regulamentada pelo Decreto nº 71.733, de 18 de janeiro de 1973, combinado com o Decreto nº 72.021, de 28 de março de 1973, a missão está enquadrada como permanente, diplomática, com mudança de sede e com dependentes.

### **PORTARIA Nº 053, DE 11 DE FEVEREIRO DE 2009.**

Exoneração e nomeação para o cargo de Adido do Exército junto à Representação Diplomática do Brasil na República Italiana.

O **COMANDANTE DO EXÉRCITO**, no uso da atribuição que lhe confere o inciso VIII do art. 1º do Decreto nº 2.790, de 29 de setembro de 1998, combinado com o art. 19 da Lei Complementar nº 97, de 9 de junho de 1999, e de acordo com o prescrito no Decreto nº 5.294, de 1º de dezembro de 2004, resolve:

#### **1 – EXONERAR**

do cargo de Adido do Exército junto à Representação Diplomática do Brasil na República Italiana, o Cel Inf MILTON SILS DE ANDRADE JÚNIOR, a partir de 20 de setembro de 2009.

#### **2 – NOMEAR,**

para o mesmo cargo, pelo prazo aproximado de vinte e quatro meses, o Cel Art ORLANDO ROQUE DE SIMONE, do CMSE, a partir de 20 de setembro de 2009.

Para fim de aplicação da Lei nº 5.809, de 10 de outubro de 1972, regulamentada pelo Decreto nº 71.733, de 18 de janeiro de 1973, combinado com o Decreto nº 72.021, de 28 de março de 1973, a missão está enquadrada como permanente, diplomática, com mudança de sede e com dependentes.

### **PORTARIA Nº 054, DE 11 DE FEVEREIRO DE 2009.**

Exoneração e nomeação para o cargo de Auxiliar de Adido do Exército junto à Representação Diplomática do Brasil na República da África do Sul.

O **COMANDANTE DO EXÉRCITO**, no uso da atribuição que lhe confere o inciso VIII do art. 1º do Decreto nº 2.790, de 29 de setembro de 1998, combinado com o art. 19 da Lei Complementar nº 97, de 9 de junho de 1999, e de acordo com o prescrito no Decreto nº 5.294, de 1º de dezembro de 2004, resolve:

#### **1 – EXONERAR**

do cargo de Auxiliar de Adido do Exército junto à Representação Diplomática do Brasil na República da África do Sul, o Subten MB NELSON JUAREZ DA SILVA RODRIGUES, a partir de 20 de outubro de 2009.

#### **2 – NOMEAR,**

para o mesmo cargo, pelo prazo aproximado de vinte e quatro meses, o 1º Sgt Inf PASUR CAVALCANTI TENÓRIO, do Gab Cmt Ex, a partir de 20 de outubro de 2009.

Para fim de aplicação da Lei nº 5.809, de 10 de outubro de 1972, regulamentada pelo Decreto nº 71.733, de 18 de janeiro de 1973, combinado com o Decreto nº 72.021, de 28 de março de 1973, a missão está enquadrada como permanente, diplomática, com mudança de sede e com dependentes.

PORTARIA Nº 055, DE 11 DE FEVEREIRO DE 2009.

Exoneração e nomeação para o cargo de Auxiliar de Adido do Exército junto à Representação Diplomática do Brasil nos Estados Unidos da América.

O **COMANDANTE DO EXÉRCITO**, no uso da atribuição que lhe confere o inciso VIII do art. 1º do Decreto nº 2.790, de 29 de setembro de 1998, combinado com o art. 19 da Lei Complementar nº 97, de 9 de junho de 1999, e de acordo com o prescrito no Decreto nº 5.294, de 1º de dezembro de 2004, resolve:

**1 – EXONERAR**

do cargo de Auxiliar de Adido do Exército junto à Representação Diplomática do Brasil nos Estados Unidos da América, o Subten Art ADELAR VOLLMER DE ABREU, a partir de 1º de novembro de 2009.

**2 – NOMEAR,**

para o mesmo cargo, pelo prazo aproximado de vinte e quatro meses, o 1º Sgt Com SÉRGIO LUÍS GRITZENCO DO NASCIMENTO, do 4º RCB, a partir de 1º de novembro de 2009.

Para fim de aplicação da Lei nº 5.809, de 10 de outubro de 1972, regulamentada pelo Decreto nº 71.733, de 18 de janeiro de 1973, combinado com o Decreto nº 72.021, de 28 de março de 1973, a missão está enquadrada como permanente, diplomática, com mudança de sede e com dependentes.

PORTARIA Nº 056, DE 11 DE FEVEREIRO DE 2009.

Designação de Oficial

O **COMANDANTE DO EXÉRCITO**, no uso da competência que lhe é conferida pelo art. 9º, inciso II, alínea "d", do Regulamento de Movimentação para Oficiais e Praças do Exército, aprovado pelo Decreto nº 2.040, de 21 de outubro de 1996, combinado com o art. 19 da Lei Complementar nº 97, de 9 de junho de 1999, resolve

**DESIGNAR**

para o Gabinete de Segurança Institucional da Presidência da República (Brasília-DF), por necessidade do serviço, **ex officio**, o Ten Cel Int EUGENIO ENEIAS CAMILO.

PORTARIA Nº 057, DE 11 DE FEVEREIRO DE 2009.

Nomeação de oficiais

O **COMANDANTE DO EXÉRCITO**, no uso da competência que lhe é conferida pelo art. 9º, inciso II, alínea "b", do Regulamento de Movimentação para Oficiais e Praças do Exército, aprovado pelo Decreto nº 2.040, de 21 de outubro de 1996, combinado com o art. 19 da Lei Complementar nº 97, de 9 de junho de 1999, resolve

**NOMEAR**

por necessidade do serviço, **ex officio**, para o cargo de Oficial do seu Gabinete (CODOM 01626-1), os Oficiais abaixo relacionados:

- Maj INF CLÁUDIO HENRIQUE DA SILVA PLÁCIDO; e
- Maj COM JOMAR BARROS DE ANDRADE.

## DEPARTAMENTO-GERAL DO PESSOAL

PORTARIA Nº 023-DGP, DE 5 DE FEVEREIRO DE 2009.

Nomeação e inclusão de oficial

**O CHEFE DO DEPARTAMENTO-GERAL DO PESSOAL**, no uso da delegação de competência que lhe confere o art. 1º, inciso V, alínea x), da Portaria do Comandante do Exército nº 727, de 8 de outubro de 2007, de acordo com a alínea a) do art. 11 e com o art.12, da Lei nº 5.821, de 10 de novembro de 1972, resolve

### **NOMEAR**

**Primeiros-Tenentes** do Quadro de Engenheiros Militares (QEM), da ativa, a contar de 27 de novembro de 2008, por terem concluído com aproveitamento os cursos de formação e graduação do Instituto Militar de Engenharia (IME), incluindo-os como oficiais de carreira no respectivo Quadro:

HUGO) FRANCISCO LISBOA SANTOS	MEC/AUTO
TALITHA) BRINATI DORNELAS	FORT/CONST
ALINE CARDOSO) ANASTÁCIO	QUÍMICA
JASIEL) DAS GRAÇAS BAHIA	ELETRÔNICA
BRUNO SOARES (POMPEU)	ELETRÔNICA
ANDRÉ MENDES) DA SILVA	COMUNICAÇÕES
PEDRO HENRIQUE LIMA DE (ASSIS)	COMPUTAÇÃO
IGOR) HENRIQUES (OLIVEIRA) DE ARAGÃO	ELÉTRICA
DIOGO AZEVEDO (EGYPTO) ROSA	COMUNICAÇÕES
GISELLE) DE (FARIAS) ROSA	COMPUTAÇÃO
EDUARDO (WIEGMANN) VIEIRA	COMPUTAÇÃO
BEATRIZ) GUERREIRO (FERREIRA)	QUÍMICA
DÉBORA) BRAGA DE FARIA	CARTOGRAFIA
FERNANDO FLÁVIO (LIMP) PERILO	ELETRÔNICA
VICTOR NOGUEIRA (CARRAMASCHI)	QUÍMICA
ANNE ELISE) PEIXOTO CARVALHO	ELÉTRICA
FERNANDO DE PAULA LEITE (CASTOR)	MEC ARMAMENTO
FELIPE EDUARDO (HADDAD)	FORT/CONST
THIAGO DE MORAIS GONÇALVES (BITTENCOURT)	COMUNICAÇÕES
LEONARDO AMATO (LORIATO)	COMPUTAÇÃO
LUCIANO DE ASSUMPCÃO (FRANÇA)	FORT/CONST
CRISTIAN DOUGLAS (PIMENTA)	COMPUTAÇÃO
VANDRO) FERNANDES MORGADO	CARTOGRAFIA
ERIK RUZICKA (ZORN)	FORT/CONST
GABRIEL) THOMÉ BROCHADO	CARTOGRAFIA
ORSINI) BENCHIMOL XAVIER DO NASCIMENTO	QUÍMICA
DANIELLE) SOUZA BONIFÁCIO	QUÍMICA
VICTOR FERNANDES) DE SOUZA	FORT/CONST
DIEGO (BENINCASA) FERNANDES CAVALCANTI DE ALMEIDA	CARTOGRAFIA
DIOGO (TONINI) NUNES	MEC/AUTO
PAULO SÉRGIO DOS SANTOS (BASTOS)	MEC ARMAMENTO
EDILBERTO (PATRÍCIO) DA SILVA	METALÚRGICA
DIOGO (FACINI) SALVE	FORT/CONST
LEONARDO) MATTA (MOURA)	FORT/CONST
DIOGO VINICIUS ROSAS (MARINHO)	FORT/CONST
LEONARDO BOMFIM) DE SOUZA	MEC ARMAMENTO

## DIRETOR DE SERVIÇO MILITAR

PORTARIA Nº 21-DGP/DSM, DE 29 DE JANEIRO DE 2009.

Revogação de Demissão do Serviço Ativo

O **DIRETOR DE SERVIÇO MILITAR**, em conformidade com o disposto no art. 53 da Lei 9.784, de 29 de Janeiro de 1999, que regula o processo administrativo no âmbito da Administração Pública Federal, combinado com o inciso LIX, do art. 21 do Regulamento Interno e dos Serviços Gerais, alterado pela Portaria do Comandante do Exército nº 728, de 8 de outubro de 2007, resolve

### **TORNAR SEM EFEITO,**

por estrita necessidade do serviço, a demissão do serviço ativo do 1º Ten Med (062399024-9) ANTONEDSON PINTO FRANÇA, do Hospital de Guarnição de Tabatinga, publicada por intermédio da Portaria nº 246-DGP/DSM, de 16 de outubro de 2008, e do Diário Oficial da União nº 202, de 17 de outubro de 2008.

PORTARIA Nº 24-DGP/DSM, DE 9 DE FEVEREIRO DE 2009.

Demissão do Serviço Ativo, *ex officio*, sem indenização à União Federal

O **DIRETOR DE SERVIÇO MILITAR**, em conformidade com o inciso II do § 3º do art. 142, da Constituição Federal, inciso II do art. 115 e art. 117, da Lei nº 6.880, de 9 de dezembro de 1980, com o inciso III do art. 1º, do Decreto nº 2.790, de 29 de setembro de 1998, combinado com o art. 19 da Lei Complementar nº 97, de 9 de junho de 1999, letra d) do inciso II do art. 2º, da Portaria do Comandante do Exército nº 727, de 8 de outubro de 2007 e letra c) do inciso VII do art. 2º, da Portaria do Departamento-Geral do Pessoal nº 259, de 10 de novembro de 2008, resolve

### **DEMITIR**

do serviço ativo do Exército, sem indenização à União Federal, a contar de 10 de outubro de 2008, o Cap QEM (011103414-6) TARCÍSIO GOMES DE FREITAS, por ter sido nomeado e investido em cargo público permanente, e incluí-lo com o mesmo posto na reserva não remunerada.

PORTARIA Nº 25-DGP/DSM, DE 9 DE FEVEREIRO DE 2009.

Demissão do Serviço Ativo, *ex officio*, sem indenização à União Federal

O **DIRETOR DE SERVIÇO MILITAR**, em conformidade com o inciso II do § 3º do art. 142, da Constituição Federal, inciso II do art. 115 e art. 117, da Lei nº 6.880, de 9 de dezembro de 1980, com o inciso III do art. 1º, do Decreto nº 2.790, de 29 de setembro de 1998, combinado com o art. 19 da Lei Complementar nº 97, de 9 de junho de 1999, letra d) do inciso II do art. 2º, da Portaria do Comandante do Exército nº 727, de 8 de outubro de 2007 e letra c) do inciso VII do art. 2º, da Portaria do Departamento-Geral do Pessoal nº 259, de 10 de novembro de 2008, resolve

### **DEMITIR**

do serviço ativo do Exército, sem indenização à União Federal, a contar de 13 de janeiro de 2009, o 1º Ten QMB (021645384-5) ALEX BASTOS PEREIRA, por ter sido nomeado e investido em cargo público permanente, e incluí-lo com o mesmo posto na reserva não remunerada.



PORTARIA Nº 32-DGP/DSM, DE 10 DE FEVEREIRO DE 2009.

Demissão do Serviço Ativo, a pedido, com indenização à União Federal

**O DIRETOR DE SERVIÇO MILITAR**, em conformidade com o inciso I do art. 115, inciso II e § 3º do art. 116, da Lei nº 6.880, de 9 de dezembro de 1980, com o inciso III do art. 1º, do Decreto nº 2.790, de 29 de setembro de 1998, combinado com o art. 19 da Lei Complementar nº 97, de 9 de junho de 1999, letra d) do inciso II do art. 2º, da Portaria do Comandante do Exército nº 727, de 8 de outubro de 2007 e letra c) do inciso VII do art. 2º, da Portaria do Departamento-Geral do Pessoal nº 259, de 10 de novembro de 2008, resolve

**CONCEDER DEMISSÃO**

do serviço ativo do Exército, com indenização à União Federal, a contar desta data, a 1º Ten QEM (010004625-9) RAQUEL DE SOUSA CHAVES DE ALMEIDA e incluí-la com o mesmo posto na reserva não remunerada.

PORTARIA Nº 33-DGP/DSM, DE 10 DE FEVEREIRO DE 2009.

Demissão do Serviço Ativo, a pedido, com indenização à União Federal

**O DIRETOR DE SERVIÇO MILITAR**, em conformidade com o inciso I do art. 115, inciso II e § 3º do art. 116, da Lei nº 6.880, de 9 de dezembro de 1980, com o inciso III do art. 1º, do Decreto nº 2.790, de 29 de setembro de 1998, combinado com o art. 19 da Lei Complementar nº 97, de 9 de junho de 1999, letra d) do inciso II do art. 2º, da Portaria do Comandante do Exército nº 727, de 8 de outubro de 2007 e letra c) do inciso VII do art. 2º, da Portaria do Departamento-Geral do Pessoal nº 259, de 10 de novembro de 2008, resolve

**CONCEDER DEMISSÃO**

do serviço ativo do Exército, com indenização à União Federal, a contar desta data, ao 1º Ten QEM (010067875-4) RODRIGO GOMES DE ALMEIDA e incluí-lo com o mesmo posto na reserva não remunerada.

**SECRETARIA-GERAL DO EXÉRCITO**

PORTARIA Nº 025-SGEx, DE 11 DE FEVEREIRO DE 2009.

Concessão de Medalha Militar

**O SECRETÁRIO-GERAL DO EXÉRCITO**, no uso da competência que lhe é conferida pelo art. 1º, inciso XVI, da Portaria do Comandante do Exército nº 727, de 8 de outubro de 2007, resolve

**CONCEDER**

a Medalha Militar com Passador de Bronze, nos termos do Decreto nº 4.238, de 15 de novembro de 1901, regulamentado pelo Decreto nº 39.207, de 22 de maio de 1956 e com a redação dada pelo Decreto nº 70.751, de 23 de junho de 1972, aos militares abaixo relacionados, por terem completado dez anos de bons serviços nas condições exigidas pela Portaria do Comandante do Exército nº 322, de 18 de maio de 2005.

Posto/Grad Arma/Q/Sv	Identidade	Nome	Término do decênio	OM
Cap QCO	011132074-3	ANDRÉA LEMOS MALDONADO CRUZ	05 Mar 08	DAC
Cap Inf	052138924-7	FLÁVIO SENTONE JUNIOR	25 Fev 08	Cia Prec Pqdt

<b>Posto/Grad Arma/Q/Sv</b>	<b>Identidade</b>	<b>Nome</b>	<b>Término do decênio</b>	<b>OM</b>
Cap QEM	013091144-9	JAIRO MISSON CORDEIRO	25 Fev 08	10º BE Cnst
Cap Med	011476934-2	SIMONE ABREU	25 Fev 07	Pol Mil Porto Alegre
1º Ten QCO	043493554-0	JOÃO CARLOS RODRIGUES NETO	28 Jan 09	5º CTA
1º Sgt Inf	127403523-5	FÉLIX SOUZA DE MEDEIROS	26 Jan 94	Cia Prec Pqdt
2º Sgt Inf	043443654-9	ALBERTO GRILLO NEVES	25 Jan 06	EsSE
2º Sgt Eng	043494354-4	ALESSANDRO MOREIRA FLORES NUNES	28 Jan 09	7º BE Cnst
2º Sgt Art	043495144-8	ANDERSON DOS SANTOS ESTEVES	28 Jan 09	21ª Bia AAAe Pqdt
2º Sgt MB Mec Auto	013004544-6	ANTONIO QUELIS PIRES	30 Jan 08	Cia Cmdo 1ª DE
2º Sgt Sau	013004574-3	ARMANDO CÉSAR MORAES	30 Jan 08	H Ge Juiz de Fora
2º Sgt Sau	013068554-8	CARLOS MAGNO FURTADO SOUSA	28 Jan 05	2º BE Cnst
2º Sgt Inf	043476954-3	ELISANDRO ELENISIO GONÇALO	30 Jan 08	28º BC
2º Sgt Eng	043493314-9	FÁBIO ANDRADE ARAUJO	28 Jan 09	Cia Cmdo 10ª RM
2º Sgt MB Mnt Armt	013069424-3	FABRICIO OLIVEIRA SANTOS	28 Jan 09	Pq R Mnt/6
2º Sgt Cav	043493334-7	FERNANDO DA SILVA VACCARI	28 Jan 09	20º RCB
2º Sgt Com	043494584-6	FRANCISCO MARCELO CASSIANO DA SILVA	28 Jan 09	PMB
2º Sgt MB Mec Auto	013007974-2	GUILHERME SOARES TEIXEIRA JÚNIOR	30 Jan 08	CI Op Paz
2º Sgt Inf	043492284-5	JAILSON DA SILVA LIMA	28 Jan 09	BGP
2º Sgt Art	043473794-6	JOÃO CARLOS RIBEIRO	30 Jan 08	4º GAAe
2º Sgt Int	013070114-7	JOÃO PAULO OLIVEIRA SANTANA	28 Jan 09	7º GAC
2º Sgt MB Mec Auto	013070584-1	LINDOMAR ZACARIAS DA SILVA	28 Jan 09	Pq R Mnt/6
2º Sgt Int	013008954-3	LUIZ FELIPE SARMENTO DIAS	30 Jan 08	2º CTA
2º Sgt Art	043492524-4	MÁRCIO ELISEU DE FREITAS	28 Jan 09	21ª Bia AAAe Pqdt
2º Sgt Inf	102879524-1	MAXWELL OLIVEIRA GOMES	28 Jan 09	15º BI Mtz
2º Sgt MB Mec Auto	013009494-9	NILO SERGIO CORRÊA JUNIOR	30 Jan 08	Cia Cmdo 1ª DE
2º Sgt Inf	011430764-8	ORLANDO SIQUEIRA NUNES	09 Mar 05	CI Op Paz
2º Sgt Int	013009934-4	RODRIGO SOARES ANTUNES	30 Jan 08	Cia Cmdo 1ª DE
2º Sgt Com	043495734-6	RODRIGO TERRA DE LIMA	28 Jan 09	3º B Com
2º Sgt Topo	013009954-2	ROGÉRIO LUIZ RANGEL VARGAS	30 Jan 08	Cia Cmdo 1ª DE
2º Sgt Eng	042020464-6	THELENAYCO TEIXEIRA RIBEIRO	29 Jan 03	3º BE Cnst
2º Sgt Eng	042040774-4	TIAGO SANTIAGO	28 Jan 04	2º BEC
2º Sgt Int	013010514-1	WESLEY GUIMARÃES CÂMARA	30 Jan 08	6º D Sup
3º Sgt Int	010197425-1	CÁSSIO RODRIGUES CASTRO	21 Jan 09	6º D Sup
3º Sgt Com	043541044-4	CLEITON BARBATO VIEIRA	30 Jul 08	B Es Com
3º Sgt Av Ap	021627304-5	DEMÉTRIO RAMOS DOS REIS SOARES	07 Mar 07	2º B Av Ex
3º Sgt QE	112687914-5	EVAINI PIRES DE ANDRADE	31 Jan 01	DMAvEx
3º Sgt Mus	123993244-3	ISRAEL FURTADO SANTOS	02 Abr 08	Cia Cmdo CMA
3º Sgt Inf	043542754-7	LEONARDO ANGELO DE SANTANA	23 Jan 08	C Fron Acre/4º BIS
3º Sgt MB Mnt Armt	043490404-1	SAMI FAYEZ MAHMOUD MOHAMMAD	09 Abr 08	23º B Log SI

PORTARIA Nº 026-SGEx, DE 11 DE FEVEREIRO DE 2009.

Concessão de Medalha Militar

O **SECRETÁRIO-GERAL DO EXÉRCITO**, no uso da competência que lhe é conferida pelo art. 1º, inciso XVI, da Portaria do Comandante do Exército nº 727, de 8 de outubro de 2007, resolve

**CONCEDER**

a Medalha Militar com Passador de Prata, nos termos do Decreto nº 4.238, de 15 de novembro de 1901, regulamentado pelo Decreto nº 39.207, de 22 de maio de 1956 e com a redação dada pelo Decreto nº 70.751, de 23 de junho de 1972, aos militares abaixo relacionados, por terem completado vinte anos de bons serviços nas condições exigidas pela Portaria do Comandante do Exército nº 322, de 18 de maio de 2005.

Posto/Grad Arma/Q/Sv	Identidade	Nome	Término do decênio	OM
Maj Int	020335244-8	ANTONIO JORGE MEIRELLES IUNES	20 Fev 08	Cmdo CMA
Maj Eng	072288873-2	DELSON PASSOS MOITA	20 Fev 06	1º BE Cnst
Maj Eng	118120373-6	JONNY FERREIRA MACHADO	16 Fev 08	ECEME
Maj Dent	018747363-2	ROBSON TADEU OLIVEIRA GOMES	24 Jan 08	CI Pqdt GPB
Maj QCO	019543203-4	WERNER MARCIAL BEHLING PINTO	17 Jan 09	DPEP
Subten Art	018439403-9	EDUARDO GOMES	18 Mar 06	5º GAC AP
1º Sgt Topo	018785183-7	ADILSON FARIA SILVEIRA	28 Jan 09	Cia Cmdo 4ª RM
1º Sgt Eng	036916003-1	AIRTON AVILA DIAS	29 Jan 05	3º BE Cnst
1º Sgt Inf	018604313-9	ALTAMIR PINOTTI	28 Jan 09	DCEM
1º Sgt MB Mnt Armt	018785333-8	ANDRÉ LUIZ DA COSTA E SILVA	28 Jan 09	6º D Sup
1º Sgt Inf	030935074-2	ANISIO LEZINA CHIOQUETTA	09 Fev 09	29º BIB
1º Sgt Int	018785513-5	CÍCERO CAMPOS NETO	28 Jan 09	31º BI Mtz
1º Sgt Com	049893773-9	CLAUDIO CALESCO DA SILVA	28 Jan 09	2º CTA
1º Sgt Cav	042016544-1	CLOVIS GILBERTO MENZEL	07 Fev 09	20º RCB
1º Sgt Inf	030915014-2	DANIEL HENRIQUE CHRISTMANN	07 Fev 09	DCEM
1º Sgt Mnt Com	018785533-3	DEUSENIR CORREIA DE SANTANA	28 Jan 09	ECEME
1º Sgt Eng	049893023-9	DILMARQUE MARIANO DA SILVA	28 Jan 09	18º B Log
1º Sgt Art	049891703-8	EDVALDO DA SILVA	28 Jan 09	DCEM
1º Sgt Com	049892443-0	FRANCISCO EVALDO NOGUEIRA COELHO JÚNIOR	28 Jan 09	1º B Com
1º Sgt Inf	101030094-3	GILBERTO DOS SANTOS	31 Jan 09	4º BPE
1º Sgt Inf	049881343-5	GILSON DE OLIVEIRA AQUINO	10 Fev 09	Cia Prec Pqdt
1º Sgt Com	049889703-2	GILSON GUALBERTO SOUSA DA SILVA	28 Jan 09	Cia Cmdo 10ª RM
1º Sgt Art	052095504-8	JEFERSON ADONIS WAGNER	07 Fev 09	DCEM
1º Sgt Inf	049881403-7	JEFERSON TADEU BARBOSA PACHECO	04 Fev 09	DGP
1º Sgt Inf	030884094-1	JOÃO ABATTE	02 Fev 08	CI Op Paz
1º Sgt Cav	092580764-6	JOÃO CARLOS CARDOSO LARANJEIRA	07 Fev 09	H Gu Natal
1º Sgt Inf	049889833-7	JOCELI SARAIVA DAMASCENO	16 Abr 08	Cia Cmdo 3ª DE
1º Sgt Mnt Com	018786173-7	JORGE LUIZ FERNANDES	28 Jan 09	DCEM
1º Sgt Cav	049894183-0	JOSÉ RONALDO GREFF AMARAL	05 Fev 09	4º RCB
1º Sgt Cav	049892043-8	LUIZ CLAUDIO CARDOSO MACIEL	28 Jan 09	MD
1º Sgt Com	049892713-6	MARCELO BRITO DE ANDRADE	28 Jan 09	5º CTA
1º Sgt Inf	049881533-1	MARCONI ALBUQUERQUE DOS SANTOS	31 Jan 09	DCT
1º Sgt Cav	052092384-8	MIGUEL AUGUSTO SCHERER CECCON	07 Fev 09	DCEM

Posto/Grad Arma/Q/Sv	Identidade	Nome	Término do decênio	OM
1º Sgt Com	049894533-6	PAULO REIS SANTIAGO MATOS	28 Jan 09	H Ge Salvador
1º Sgt Eng	105147003-5	RAULINO COELHO FERREIRA	01 Fev 08	Cia Cmdo 1º Gpt E
1º Sgt Inf	101029814-7	ROBERTO DE TARCIO AUGUSTO DE OLIVEIRA	31 Jan 09	Pq R Mnt/7
1º Sgt Com	041954944-9	STANTION MAGNO LENO PESSOA	07 Fev 09	IBEx
1º Sgt Cav	049891233-6	WALDYR GOULART DOS REIS	28 Jan 09	Cia Cmdo 17ª Bda Inf SI
1º Sgt Inf	049891313-6	WELLINGTON LIMA PINTO DA SILVA	28 Jan 09	4º BPE
1º Sgt Inf	049881633-9	WILLIAM OLIVEIRA DE ANDRADE	31 Jan 09	ECEME
1º Sgt Inf	049881653-7	WLADIMIR HOLANDA CORDEIRO	31 Jan 09	D T Mob
2º Sgt MB Mec Auto	020424364-6	AMARAL PINTO BENEVENTE	02 Fev 09	DF
2º Sgt Inf	019489933-2	ISMARIO ALMEIDA CALIXTO	07 Fev 09	BGP
2º Sgt Inf	041966934-6	LUIGI DO AMARAL ZANETTI	07 Fev 09	38º BI
3º Sgt QE	030983124-6	JOÃO PEDRO SARAFINI	07 Fev 09	4º RCB
3º Sgt QE	118273613-0	JOSÉ DA PENHA DE OLIVEIRA BARCELOS	02 Fev 08	Gab Cmt Ex
3º Sgt QE	030983194-9	JOSÉ RAFAEL BACH RENNER	07 Fev 09	4º RCB
3º Sgt QE	072468184-6	LEALMARI DE FRANÇA LEAL	11 Fev 09	15º BI Mtz
3º Sgt QE	030983324-2	MARCOS VENÍCIO SPOHR	07 Fev 09	4º RCB
3º Sgt QE	118276093-2	MOZANIEL ALVES DE SOUSA	02 Fev 08	SGEx
3º Sgt QE	030983454-7	VALDECIR FERREIRA MATOSO	07 Fev 09	4º RCB
Cb	030995804-9	LEONARDO FÁBIO THOMAZ DE PAULA	07 Fev 09	9º BI Mtz
Cb	030983394-5	PAULO RENATO MORAES DA SILVA	07 Fev 09	4º RCB

**PORTARIA Nº 027-SGEx, DE 11 DE FEVEREIRO DE 2009.**

**Concessão de Medalha Militar**

O **SECRETÁRIO-GERAL DO EXÉRCITO**, no uso da competência que lhe é conferida pelo art. 1º, inciso XVI, da Portaria do Comandante do Exército nº 727, de 8 de outubro de 2007, resolve

**CONCEDER**

a Medalha Militar com Passador de Ouro, nos termos do Decreto nº 4.238, de 15 de novembro de 1901, regulamentado pelo Decreto nº 39.207, de 22 de maio de 1956 e com a redação dada pelo Decreto nº 70.751, de 23 de junho de 1972, aos militares abaixo relacionados, por terem completado trinta anos de bons serviços nas condições exigidas pela Portaria do Comandante do Exército nº 322, de 18 de maio de 2005.

Posto/Grad Arma/Q/Sv	Identidade	Nome	Término do decênio	OM
1º Ten QAO	029260862-7	DALTON ERNESTO DE MELLO	08 Fev 09	MD
1º Ten QAO	098169212-2	ELEUTÉRIO SEBASTIÃO DOS SANTOS	31 Jan 09	24ª CSM
1º Ten QAO	057284372-0	LICERIO ALIPIO CHRIST	27 Jan 09	DCEM
Subten Cav	038590752-2	AMELINO DE OLIVEIRA BORGES	08 Fev 09	11º R C Mec
Subten Cav	038556342-4	ANOR DA SILVA	02 Fev 09	Cia Cmdo 3º DE
Subten Cav	038130882-4	CIRO ROBERTO SARAIVA DOS SANTOS	27 Jan 09	B Adm Ap/3ª RM
Subten Art	018891902-1	EDSON BATISTA RODRIGUES	27 Jan 09	DF
Subten Eng	018906402-5	JOSÉ HEITOR DA ROCHA	06 Fev 09	CGEA
Subten Cav	019009802-0	SÁVIO TEIXEIRA DA SILVA FILHO	27 Jan 09	CMM

PORTARIA Nº 028-SGEx, DE 11 DE FEVEREIRO DE 2009.

Concessão de Medalha de Serviço Amazônico

O **SECRETÁRIO-GERAL DO EXÉRCITO**, no uso da atribuição que lhe é conferida pelo art. 17, inciso I, das Normas para Concessão da Medalha de Serviço Amazônico, aprovadas pela Portaria do Comandante do Exército nº 580, de 8 de outubro de 2003, resolve

**CONCEDER**

a Medalha de Serviço Amazônico com Passador de Bronze aos militares abaixo relacionados, pelos relevantes serviços prestados em organizações militares da área amazônica.

Posto/Grad Arma/Q/Sv	Identidade	Nome	OM
Ten Cel Inf	023135273-3	UMBERTO RAMOS DE VASCONCELOS	Comdo 13ª Bda Inf Mtz
Maj Dent	051514782-5	ONALDO PINTO DE OLIVEIRA JUNIOR	8º BE Cnst
Cap Art	020392384-2	MARCELO VENICIUS GERMANO DE MORAES	Comdo 2ª Bda Inf Sl
1º Ten Inf	113951914-2	MARCELO TEIXEIRA EMÍDIO DE ANDRADE	27º BI Pqdt
Subten Com	042018393-1	COSMOS SALES DE OLIVEIRA	H Ge Juiz de Fora
Subten Mnt Com	019425963-6	FERNANDO CIRÍACO GÓES FREIRE	5º CTA
1º Sgt MB	019503383-2	DILAMAR OLIVEIRA DA SILVEIRA	Esqd Comdo 1ª Bda C Mec
1º Sgt Eng	041992204-2	JOÃO DE SOUSA ROCHA	2º BE Cnst
2º Sgt MB	013007974-2	GUILHERME SOARES TEIXEIRA JÚNIOR	CI Op Paz
2º Sgt MB	011465074-0	LUCIO MAURO LA ROQUE DIAS	9º B Log
2º Sgt Eng	042020464-6	THELENAYCO TEIXEIRA RIBEIRO	3º BE Cnst
3º Sgt Mus	093720534-2	ALEIXO ALEKSANDRO SIMÕES	Cia Comdo CMA
3º Sgt Mus	093732344-2	CLEBER LOPES DOS SANTOS	Cia Comdo CMA
3º Sgt MB	013195254-1	DIONISIO DENIS DA COSTA ACIOLI	21ª Cia E Cnst
3º Sgt Inf	073607134-1	GIOVANE ÂNGELO OLIVEIRA DOS SANTOS	C Fron Rio Negro/5º BIS
3º Sgt Mus	062361984-8	HELDIMAR FONSECA MONTEIRO	Cia Comdo CMA
3º Sgt Inf	040026135-0	JEFFERSON LOPES DA ROCHA	22º BI
3º Sgt Inf	040026075-8	JOSÉ CLEUSON LOPES CARVALHO	22º BI
3º Sgt Inf	102894274-4	JÚLIO CÉSAR AGUIAR BARBOSA	C Fron Rio Negro/5º BIS
3º Sgt Mus	052068994-4	OSMARIO CARVALHO NETO	Cia Comdo CMA
3º Sgt Inf	040027575-6	VICTOR SALES DE OLIVEIRA	22º BI

PORTARIA Nº 029-SGEx, DE 11 DE FEVEREIRO DE 2009.

Concessão de Medalha de Serviço Amazônico

O **SECRETÁRIO-GERAL DO EXÉRCITO**, no uso da atribuição que lhe é conferida pelo art. 17, inciso I, das Normas para Concessão da Medalha de Serviço Amazônico, aprovadas pela Portaria do Comandante do Exército nº 580, de 8 de outubro de 2003, resolve

**CONCEDER**

a Medalha de Serviço Amazônico com Passador de Prata aos militares abaixo relacionados, pelos relevantes serviços prestados em organizações militares da área amazônica.

Posto/Grad Arma/Q/Sv	Identidade	Nome	OM
Maj Inf	049803103-8	ALESSANDRO VISACRO	ECEME
Maj Med	072465914-9	MARCELO SILVA PEIXOTO	H Ge Recife
1º Ten QCO	062390204-6	AGNALDO SOUZA PEREIRA	CMM

Posto/Grad Arma/Q/Sv	Identidade	Nome	OM
1º Ten QCO	019503683-5	GILBERT QUEIROZ DOS SANTOS	CMM
1º Sgt Inf	118275983-5	IVAN PEREIRA DA SILVA	C Fron Acre/4º BIS
1º Sgt Inf	049802513-9	JOÃO BATISTA DE SOUZA	C Fron Rio Negro/5º BIS
1º Sgt Inf	030938154-9	JOSÉ HORÁCIO BAIROS RAMOS	C Fron Acre/4º BIS
1º Sgt Inf	041977884-0	RONALDO PEREIRA	Cia Cmdo 4ª RM
2º Sgt Eng	043462584-4	ALESSANDRO BRAGA GARCIA	8º BE Cnst
2º Sgt Eng	042042924-3	FABIO RENER LEITE MOURA	Cia Cmdo 2º Gpt E
3º Sgt SCT	110011395-8	ABIMACEZER FRANCISCO DO NASCIMENTO	22º BI
3º Sgt Inf	043542484-1	CARLOS GONÇALVES SCHMID	22º BI
3º Sgt MB	013184564-6	HAMILTON ALEXANDRE PAIM LOPES	Esqd Cmdo 1ª Bda C Mec
3º Sgt Inf	043542754-7	LEONARDO ANGELO DE SANTANA	C Fron Acre/4º BIS
3º Sgt SCT	110010945-1	LEONARDO RIBEIRO GOMES	22º BI
3º Sgt Inf	040000325-7	MARCIO ANDRÉ DA COSTA HOLANDA	12ª Cia Gd
3º Sgt Inf	043543154-9	RAFAEL MELO DE SOUZA	22º BI
3º Sgt Inf	043543224-0	REGINALDO ROCHA RIOS	17º BIS

**PORTARIA Nº 030-SGEx, DE 11 DE FEVEREIRO DE 2009.**

**Concessão de Medalha de Serviço Amazônico**

O **SECRETÁRIO-GERAL DO EXÉRCITO**, no uso da atribuição que lhe é conferida pelo art. 17, inciso I, das Normas para Concessão da Medalha de Serviço Amazônico, aprovadas pela Portaria do Comandante do Exército nº 580, de 8 de outubro de 2003, resolve

**CONCEDER**

a Medalha de Serviço Amazônico com Passador de Ouro aos militares abaixo relacionados, pelos relevantes serviços prestados em organizações militares da área amazônica.

Posto/Grad Arma/Q/Sv	Identidade	Nome	OM
1º Ten QAO	064327332-9	CLEMILDES DA SILVA MIRANDA	Cmdo 17ª Bda Inf SI
Subten Inf	056424003-4	ALMIR DE SOUZA	CMM
3º Sgt Mus	123993244-3	ISRAEL FURTADO SANTOS	Cia Cmdo CMA

**PORTARIA Nº 031-SGEx, DE 11 DE FEVEREIRO DE 2009.**

**Concessão de Medalha Corpo de Tropa**

O **SECRETÁRIO-GERAL DO EXÉRCITO**, no uso da atribuição que lhe é conferida pelo art. 16, inciso I, das Normas para Concessão da Medalha Corpo de Tropa, aprovadas pela Portaria do Comandante do Exército nº 715, de 21 de outubro de 2004, resolve

**CONCEDER**

a Medalha Corpo de Tropa com Passador de Bronze, nos termos do Decreto nº 5.166, de 3 de agosto de 2004, aos militares abaixo relacionados, pelos bons serviços prestados em organizações militares de corpo de tropa do Exército Brasileiro durante mais de dez anos.

Posto/Grad Arma/Q/Sv	Identidade	Nome	OM
Ten Cel QMB	011692133-9	CESAR AUGUSTO GARRITANO FERREIRA	Cmdo 1ª RM
Cap Inf	011101594-7	ANDRÉ LUIZ GUIMARÃES DA SILVA	3ª Cia Intlg

<b>Posto/Grad Arma/Q/Sv</b>	<b>Identidade</b>	<b>Nome</b>	<b>OM</b>
Cap Eng	085779213-9	ERNANI HUMBERTO TEIXEIRA DE PAULA FILHO	2º BEC
Cap Int	020392604-3	MARCOS PEREIRA ANUNCIÇÃO	17º B Log
Cap Cav	112657244-3	MARCUS AURÉLIO DE ALBUQUERQUE PINTO	2º R C Mec
Cap QMB	011104264-4	SÉRGIO HENRIQUE COSTA CHAGAS	Pq R Mnt/6
Cap Inf	020393524-2	SERGIO MURILO PEREIRA DA SILVA	Dst Op Psico
Subten Art	047765053-5	CARLOS ROBERTO DE ALMEIDA	18º GAC
1º Sgt Cav	041961034-0	CLÁUDIO DA ROSA PEREIRA	20º RCB
1º Sgt Com	041957564-2	ONÉZIO DE SOUSA RODRIGUES	Cia Cmdo 3ª Bda Inf Mtz
1º Sgt Com	041955044-7	VALDISSON DIVINO DA SILVA	2º BEC
2º Sgt Inf	043443654-9	ALBERTO GRILLO NEVES	EsSE
2º Sgt Cav	043414664-3	ALEX SANDRO DOMINGUES BUENO	20º RCB
2º Sgt Com	043475674-8	CARLOS HENRIQUE DE ANDRADE	B Es Eng
2º Sgt Cav	092615264-6	DANIEL ANDRE TAVARES	20º RCB
2º Sgt Inf	011322404-2	FÁBIO DE OLIVEIRA SANTANA	Cia Prec Pqdt
2º Sgt Eng	042042924-3	FABIO RENER LEITE MOURA	Cia Cmdo 2º Gpt E
2º Sgt Inf	033194294-6	GELSON EDUARDO DEMÉTRIO	2º B Fron
2º Sgt MB Mec Op	013007844-7	GETULIO DE MOURA BARBOSA JÚNIOR	7º BE Cnst
2º Sgt Inf	102858874-5	JESSÉ FAÉ JÚNIOR	Cia Prec Pqdt
2º Sgt MB Mec Auto	011465794-3	JOSÉ PASSOS DA SILVA JUNIOR	25º BC
2º Sgt Eng	043461574-6	LUCIANO DE MORAIS CARNEIRO	18º B Log
2º Sgt Eng	042026714-8	ODEIR SARTI	B Es Eng
2º Sgt Inf	101086194-4	REGINALDO BRAZ FERREIRA	54º BIS
2º Sgt Eng	043440114-7	RICARDO ALVES DOS SANTOS	4º BEC
2º Sgt Eng	042040774-4	TIAGO SANTIAGO	2º BEC
2º Sgt Inf	011413804-3	WILLIAM DE SOUZA BARBOSA	27º BI Pqdt

**PORTARIA Nº 032-SGEx, DE 11 DE FEVEREIRO DE 2009.**

**Concessão de Medalha Corpo de Tropa**

O **SECRETÁRIO-GERAL DO EXÉRCITO**, no uso da atribuição que lhe é conferida pelo art. 16, inciso I, das Normas para Concessão da Medalha Corpo de Tropa, aprovadas pela Portaria do Comandante do Exército nº 715, de 21 de outubro de 2004, resolve

**CONCEDER**

a Medalha Corpo de Tropa com Passador de Prata, nos termos do Decreto nº 5.166, de 3 de agosto de 2004, aos militares abaixo relacionados, pelos bons serviços prestados em organizações militares de corpo de tropa do Exército Brasileiro durante mais de quinze anos.

<b>Posto/Grad Arma/Q/Sv</b>	<b>Identidade</b>	<b>Nome</b>	<b>OM</b>
Maj Inf	074479732-5	ELVIO FRANS ANDRADE SANTOS	PMB
Maj Eng	019315703-9	PAULO COUTO LADEIRA	17º B Log
Subten Inf	043736293-2	MÁRCIO HENRIQUE MURAD AMARAL	CPOR/BH
1º Sgt MB Mec Auto	019425623-6	ATOS GERALDO DE OLIVEIRA	25º B Log (Es)
1º Sgt Int	062330784-0	GUSTAVO VERAS DE SOUSA	23º B Log SI

Posto/Grad Arma/Q/Sv	Identidade	Nome	OM
1º Sgt Eng	041978894-8	IVANALDO FIGUERÊDO DA COSTA	7º BE Cnst
1º Sgt MB Mec Auto	018786043-2	JOILSON LIMA DE SOUZA	Pq R Mnt/7
1º Sgt Eng	036910523-4	JONAS RODRIGUES SAIS	9º B Log
1º Sgt Inf	030938154-9	JOSÉ HORÁCIO BAIROS RAMOS	C Fron Acre/4º BIS
1º Sgt Eng	105147003-5	RAULINO COELHO FERREIRA	Cia Cmdo 1º Gpt E
1º Sgt Art	059181883-6	RILDO VIEIRA DE MELLO	32º GAC
1º Sgt Inf	030809924-1	ROGERIO MARQUES DE OLIVEIRA	C Fron Acre/4º BIS
1º Sgt Com	042019644-6	SANDRO ALVIN NUNES FELÍCIO	2º R C Mec
2º Sgt Com	031888064-8	CELSO AMARO ANTUNES DE MOURA	5º Esqd C Mec
2º Sgt Eng	099977023-3	CLEITOR DE ALMEIDA PAIVA	18º B Log
2º Sgt Com	049884703-7	NOÉ LUIZ SOARES JÚNIOR	55º BI
2º Sgt Inf	112713914-3	PEDRO FLAVIO NETO DE OLIVEIRA	2º BIS
2º Sgt Cav	031791534-6	SILVANO DANÉLE PINTO	20º RCB
2º Sgt Int	031852724-9	VILMAR AUGUSTO POSSER	16º Esqd C Mec
2º Sgt Com	062331334-3	WAGNER SANTANA SANTOS	14ª Cia Com Mec

**PORTARIA Nº 033-SGEx, DE 11 DE FEVEREIRO DE 2009.**

**Concessão de Medalha Corpo de Tropa**

O **SECRETÁRIO-GERAL DO EXÉRCITO**, no uso da atribuição que lhe é conferida pelo art. 16, inciso I, das Normas para Concessão da Medalha Corpo de Tropa, aprovadas pela Portaria do Comandante do Exército nº 715, de 21 de outubro de 2004, resolve

**CONCEDER**

a Medalha Corpo de Tropa com Passador de Ouro, nos termos do Decreto nº 5.166, de 3 de agosto de 2004, aos militares abaixo relacionados, pelos bons serviços prestados em organizações militares de corpo de tropa do Exército Brasileiro durante mais de vinte anos.

Posto/Grad Arma/Q/Sv	Identidade	Nome	OM
Subten Eng	047765043-6	CARLOS HENRIQUE DE JESUS MARQUES	10º BE Cnst
Subten Inf	046284562-9	CESAR AUGUSTO MOREIRA DA SILVA	6º BIL
Subten Eng	070358333-6	JOSÉ ALDEMAR LOPES XAVIER	Cia Cmdo 1º Gpt E
Subten Cav	033633533-6	WALDEMAR MACHADO NOGUEIRA	Esqd Cmdo 1ª Bda C Mec
1º Sgt Inf	019263193-5	ADEMIR RAIMUNDO DA SILVA	DEPA
1º Sgt Inf	099950543-1	EDISON MARTIN	Cia Cmdo 13ª Bda Inf Mtz
1º Sgt Eng	020166094-1	ELIAS FERNANDES PEREIRA	7º BE Cnst
1º Sgt Inf	127403523-5	FÉLIX SOUZA DE MEDEIROS	Cia Prec Pqdt
1º Sgt Inf	105048753-5	JULIO CESAR SOUZA RIBEIRO	Cia Cmdo 10ª Bda Inf Mtz
1º Sgt Com	036677793-6	VALMIR ROSA RIBEIRO	3º B Com
3º Sgt QE	031797844-3	ALEXANDRE DAMIÃO FRANKEN FIUZA	16º Esqd C Mec
3º Sgt QE	085844963-0	ANTONIO MAX RODRIGUES DE AZEVEDO	2º BIS
3º Sgt QE	076145873-6	CLAUDIO JOSÉ DO NASCIMENTO	7º GAC
Cb	019506213-8	ADJALMA DE ALMEIDA CRUZ FILHO	B Es Com
Cb	127525173-2	CARLOS ALBERTO MACHADO DE SOUSA	7º BE Cnst
Cb	052072894-0	EDGAR LOPES	16º Esqd C Mec
Cb	127525263-1	ELIZEU CASTRO DE LUCENA	7º BE Cnst
Cb	076196163-0	HERIBERTO TORRES DE LUENA	Cia Cmdo 1º Gpt E
TM	076179713-3	ANTONIO ALVES CHIANCA	Cia Cmdo 1º Gpt E



AGRACIADOS COM A MEDALHA DE PRAÇA MAIS DISTINTA - PUBLICAÇÃO

Foram agraciados com a Medalha de Praça Mais Distinta, conforme Portaria nº 808, de 13 de outubro de 2008, do Comandante do Exército os seguintes militares:

Posto/ Grad	Nome	OM Atual	OM Outorgante
Cb	ISRAEL DE ABREU BARROS	1º GAC SI	1º GAC SI
Sd	ARIQUENES SERAFIM AMARANTE	1º GAC SI	1º GAC SI
Sd	EDIMILSON RATHES SILVA	1º GAC SI	1º GAC SI
Sd	FÁBIO BARBOSA COSTA	1º GAC SI	1º GAC SI
Sd	FERNANDO WILSON VICENTE DANIEL	1º B Av Ex	1º B Av Ex

**4ª PARTE**

**JUSTIÇA E DISCIPLINA**

**COMANDANTE DO EXÉRCITO**

**DESPACHO DECISÓRIO Nº 010/2009**

**Em 9 de fevereiro de 2009**

**PROCESSO: PO nº 900947/09-A1/GCEX**

**ASSUNTO: Matrícula de Dependente em Colégio Militar**

**Maj Cav (011537803-6) IBERÊ SARAIVA MIRANDA**

1. Processo originário de requerimento, datado de 22 Jan 09, em que o **Maj Cav (011537803-6) IBERÊ SARAIVA MIRANDA**, servindo no Comando da 3ª Divisão de Exército – 3ª DE (Santa Maria - RS), solicita ao Comandante do Exército, em caráter excepcional, matrícula de sua dependente THAMIRES DA CUNHA MIRANDA (filha), na 5ª série (6º ano) do Ensino Fundamental, no ano letivo de 2009, no Colégio Militar de Santa Maria – CMSM.

2. O requerente apresentou-se pronto para o serviço na Guarnição de Santa Maria – RS em **17 Fev 05**, após ter sido transferido do 12º Esquadrão de Cavalaria Mecanizada (Boa Vista – RR).

3. No mérito:

– a situação do requerente, para fim de matrícula de sua dependente em Colégio Militar, está regida pelo Regulamento dos Colégios Militares (R-69), aprovado pela Portaria nº 361, do Comandante do Exército, de 30 Jul 02, com a redação dada pela Portaria nº 716, de 21 Out 04, que prescreve, no art. 52, inciso II, alínea “a”, a possibilidade de matrícula, independentemente de concurso de admissão, do dependente de militar da ativa do Exército movimentado, com mudança de sede, para localidade compreendida na área sede de Colégio Militar ou área pioneira e a apresentação na guarnição de destino ocorrer **durante o ano da matrícula ou nos três anos anteriores**;

– no caso em exame, o requerente solicita matrícula para sua dependente, em caráter excepcional, no 6º ano do Ensino Fundamental, **para o ano de 2009**, por razões que especifica, solicitação essa que não encontra respaldo na legislação pertinente à matéria, uma vez que, no caso em comento, o citado regulamento garantia o direito de matrícula tão-somente para os anos de 2005, 2006, 2007 e 2008;

– a atual Portaria nº 042, de 06 Fev 08, que revogou a Portaria nº 361, de 30 Jul 02, não se aplica à questão em exame, uma vez que foi editada em data posterior à apresentação do requerente na Guarnição de Santa Maria, RS, e, ainda que fosse possível a sua aplicação, não ampararia o pleito em pauta, porquanto superado o prazo para exercício do direito requerido.

– observa-se, no caso em questão, o perecimento do direito pelo seu não exercício no prazo fixado no regulamento, operando, destarte, a decadência da causa de pedir, porquanto a dependente do militar não preenchia os requisitos para ingresso na 5ª série (6º ano) no período mencionado;

– por força do princípio da legalidade, insculpido no art. 37, caput, da Constituição Federal, à autoridade administrativa só é possível fazer o que a lei autoriza, não lhe cabendo, portanto, conceder direitos em situações diversas das previstas em lei;

#### 4. Conclusão

– do estudo das razões sumariadas no processo à luz da legislação, conclui-se que elas não se mostram suficientes para justificar o atendimento do pedido, mesmo em caráter excepcional, pelo que dou o seguinte

### **DESPACHO**

a. **INDEFERIDO**, em face das razões anteriormente expendidas.

b. Publique-se o presente despacho em Boletim do Exército e informe-se à Organização Militar do interessado.

c. Arquive-se o processo neste Gabinete.

### **DESPACHO DECISÓRIO Nº 011/2009**

**Em 9 de fevereiro de 2009**

**PROCESSO: PO nº 513569/05-A1-GCEX**

**ASSUNTO: Concessão de Medalha do Serviço Amazônico  
2º Sgt Inf (018797473-8) PAULO HENRIQUE DA SILVA**

1. Processo originário do Ofício nº 483 – E1.2, de 11 Ago 05, do Comando Militar do Nordeste (Recife - PE), encaminhando requerimento, de 23 Fev 05, em que o **2º Sgt Inf (018797473-8) PAULO HENRIQUE DA SILVA**, servindo no 28º Batalhão de Caçadores (Aracaju – SE), solicita ao Comandante do Exército a concessão da Medalha do Serviço Amazônico, por razões que especifica.

2. Considerando, preliminarmente, que o requerente:

– julgando-se amparado no art. 21 das Normas para Concessão da Medalha de Serviço Amazônico, aprovadas pela Portaria nº 580, do Comandante do Exército, de 08 Out 03, pleiteia a concessão da mencionada comenda, alegando que a situação exposta em seu requerimento configura um caso omisso, por possuir características peculiares;

– aduz que serviu no 2º Batalhão de Fronteira (Cáceres-MT), no período de 21 de fevereiro de 2000 a 21 de fevereiro de 2003, sem sofrer qualquer punição disciplinar e que, apesar de ter sido condenado a um ano e seis meses de prisão, com sentença transitada em julgado em 17 de junho de 1999, faz jus à Medalha do Serviço Amazônico, por ter sido a condenação anterior ao período em que prestou relevantes serviços na Região Amazônica;

– argumenta, ainda, que o art. 3º, inciso II, das Normas para Concessão da Medalha do Serviço Amazônico, não estabelece o momento específico da condenação, se antes ou depois da permanência do militar na área Amazônica;

3. No mérito:

– consoante o disposto no art. 1º, § 1º, das Normas para Concessão da Medalha de Serviço Amazônico, aprovadas pela citada Portaria nº 580, a pretendida medalha destina-se a premiar militares do Exército que, por dedicação, abnegação e capacidade profissional, estejam prestando ou hajam prestado relevantes serviços em organizações militares do Exército situadas na área Amazônica;

– dispõe, também, o art. 3º, inciso II, das supramencionadas Normas, sobre a necessidade de o militar proposto não ter sido condenado, pela justiça civil ou militar, com sentença transitada em julgado, ainda que tenha sido beneficiado por sursis, indulto ou perdão;

– também por força do referido art. 3º, inciso II, das Normas em questão, infere-se não haver qualquer delimitação expressa quanto ao momento da condenação; em consequência, não se vislumbra, no caso em apreço, respaldo legal para a concessão da Medalha do Serviço Amazônico no caso em estudo; e

– por oportuno, ressalta-se que a Secretaria-Geral do Exército, por intermédio do Estudo nº 005/08 – SG/2.6, de 25 Nov 08, manifestou-se no sentido de que o militar não faz jus à Medalha do Serviço Amazônico, considerando que a concessão da comenda objetiva reconhecer a conduta militar ilibada durante toda a carreira do proposto e não apenas durante o período em que serviu na área Amazônica.

#### 4. Conclusão:

– da análise da legislação aplicável, da documentação acostada ao processo, dos argumentos e fatos apresentados pelo requerente, constata-se a inexistência de elementos suficientes e de amparo legal para a concessão da medalha pleiteada, pelo que dou o seguinte

### **D E S P A C H O**

a. **INDEFERIDO**, em virtude de as alegações apresentadas pelo requerente e os fatos relatados não se enquadrarem nas Normas para Concessão da Medalha do Serviço Amazônico.

b. Publique-se o presente despacho em Boletim do Exército, informe-se ao Comando Militar do Nordeste e à Organização Militar do interessado.

c. Arquive-se o processo neste Gabinete.

**Gen Div LÚCIO MÁRIO DE BARROS GÓES**  
Secretário-Geral do Exército