



**MINISTÉRIO DA DEFESA
EXÉRCITO BRASILEIRO
SECRETARIA-GERAL DO EXÉRCITO**

Boletim do Exército

Nº 41/2013

Brasília, DF, 11 de outubro de 2013.

BOLETIM DO EXÉRCITO

Nº 41/2013

Brasília, DF, 11 de outubro de 2013.

ÍNDICE

1ª PARTE

Sem alteração.

2ª PARTE

ATOS ADMINISTRATIVOS

MINISTÉRIO DA DEFESA

PORTARIA NORMATIVA Nº 2.799-MD, DE 4 DE OUTUBRO DE 2013.

Dispõe sobre a aplicação do inciso XI do art. 37 da Constituição à retribuição no exterior paga aos militares e servidores em serviço no exterior.....11

PORTARIA Nº 2.806-MD, DE 4 DE OUTUBRO DE 2013.

Projeto de Implantação de Autoridade Certificadora do Ministério da Defesa (AC-Defesa).....12

COMANDANTE DO EXÉRCITO

PORTARIA Nº 974, DE 2 DE OUTUBRO DE 2013.

Altera dispositivos do Regulamento do Conselho Superior de Tecnologia da Informação do Exército (CONTIEx) e dá outras providências.....13

PORTARIA Nº 976, DE 2 DE OUTUBRO DE 2013.

Altera dispositivos do Regulamento da Escola de Comando e Estado-Maior do Exército e dá outras providências.....14

PORTARIA Nº 977, DE 2 DE OUTUBRO DE 2013.

Cria Espaço Cultural no 17º Grupo de Artilharia de Campanha e dá outras providências.....14

PORTARIA Nº 978, DE 2 DE OUTUBRO DE 2013.

Cria Espaço Cultural no 44º Batalhão de Infantaria Motorizado e dá outras providências.....15

PORTARIA Nº 979, DE 2 DE OUTUBRO DE 2013.

Cria Espaço Cultural na 7ª Companhia de Comunicações e dá outras providências.....15

PORTARIA Nº 980, DE 2 DE OUTUBRO 2013.

Cria Espaço Cultural no 1º Batalhão de Infantaria Motorizado Escola e dá outras providências.....15

PORTARIA Nº 981, DE 2 DE OUTUBRO DE 2013.

Cria Espaço Cultural no Colégio Militar de Fortaleza e dá outras providências.....16

PORTARIA Nº 998, DE 7 DE OUTUBRO DE 2013.

Nomeia as autoridades patrocinadoras dos Projetos Estratégicos Estruturantes previstos no Plano Estratégico do Exército (PEEx 2014).....16

PORTARIA Nº 1.002, DE 7 DE OUTUBRO DE 2013.

Aprova o distintivo de organização militar e insígnia de Comando do Comando Militar do Norte...17

PORTARIA Nº 1.006, DE 7 DE OUTUBRO DE 2013.

Altera dispositivos da Portaria do Comandante do Exército nº 727, de 8 de outubro de 2007, que delega competência para a prática de atos administrativos, e dá outras providências.....20

ESTADO-MAIOR DO EXÉRCITO

PORTARIA Nº 203-EME, DE 4 DE OUTUBRO DE 2013.

Padronização da Família da Metralhadora Mini *Mitrailleuse* (Mtr MINIMI).....21

DEPARTAMENTO-GERAL DO PESSOAL

PORTARIA Nº 217-DGP, DE 27 DE SETEMBRO DE 2013.

Fixa a distribuição máxima do efetivo de militares inativos que poderão ser nomeados para a Prestação de Tarefa por Tempo Certo no Órgão de Direção Geral, Órgãos de Direção Setorial e de Assistência Direta e Imediata ao Comandante do Exército e nos Comandos Militares de Área.....29

PORTARIA Nº 228-DGP, DE 7 DE OUTUBRO DE 2013.

Aprova as Normas atinentes à autorização para matrícula nos Cursos de Residência Médica do Programa de Capacitação e Atualização Profissional dos Militares de Saúde, para o Ano de 2014....30

DEPARTAMENTO DE CIÊNCIA E TECNOLOGIA

PORTARIA Nº 043-DCT, DE 10 DE SETEMBRO DE 2013.

Fixa o Calendário Complementar às Instruções Reguladoras para a Inscrição, a Seleção e a Matrícula nos Cursos de Especialização do Centro de Imagens e Informações Geográficas do Exército (CIGEx) para o ano de 2014.....36

PORTARIA Nº 051-DCT, DE 1º DE OUTUBRO DE 2013.

Altera dispositivo da Portaria nº 023-DCT, de 6 de junho de 2013, que aprovou as Instruções Reguladoras da Inscrição, do Exame de Qualificação e Admissão e da Matrícula no Curso de Graduação do Instituto Militar de Engenharia (EB80-IR-07.001).....36

PORTARIA Nº 052-DCT, DE 3 DE OUTUBRO DE 2013.

Aprova novas Necessidades de Conhecimentos Específicos da Linha de Ensino Militar Científico-Tecnológico para o ano de 2014, em complemento à Portaria nº 001-DCT, de 30 de janeiro de 2013...37

3ª PARTE

ATOS DE PESSOAL

ATOS DO PODER EXECUTIVO

CASA CIVIL

SECRETARIA EXECUTIVA

PORTARIA Nº 247, DE 3 DE OUTUBRO DE 2013.

Dispensa de função.....44

PORTARIA Nº 248, DE 3 DE OUTUBRO DE 2013.

Dispensa de função.....44

PORTARIA Nº 249, DE 3 DE OUTUBRO DE 2013.

Dispensa de função.....44

<u>PORTARIA Nº 250, DE 3 DE OUTUBRO DE 2013.</u>	
Dispensa de função.....	45

<u>PORTARIA Nº 251, DE 3 DE OUTUBRO DE 2013.</u>	
Dispensa de função.....	45

SECRETARIA-GERAL

SECRETARIA EXECUTIVA

<u>PORTARIA Nº 436, DE 4 DE OUTUBRO DE 2013.</u>	
Dispensa de função, a pedido.....	45

SECRETARIA DE ASSUNTOS ESTRATÉGICOS

<u>PORTARIA Nº 97, DE 4 DE OUTUBRO DE 2013.</u>	
Designação para função.....	46

GABINETE DE SEGURANÇA INSTITUCIONAL

SECRETARIA EXECUTIVA

<u>PORTARIA Nº 306-GSIPR/CH, DE 30 DE SETEMBRO DE 2013.</u>	
Designação para função.....	46

<u>PORTARIA Nº 307-GSIPR/CH, DE 2 DE OUTUBRO DE 2013.</u>	
Designação para função.....	47

<u>PORTARIA Nº 308-GSIPR/CH, DE 2 DE OUTUBRO DE 2013.</u>	
Designação para função.....	47

<u>PORTARIA Nº 309-GSIPR/CH, DE 2 DE OUTUBRO DE 2013.</u>	
Designação para função.....	47

<u>PORTARIA Nº 311-GSIPR/CH, DE 2 DE OUTUBRO DE 2013.</u>	
Designação para função.....	48

<u>PORTARIA Nº 312-GSIPR/CH, DE 2 DE OUTUBRO DE 2013.</u>	
Designação para função.....	48

<u>PORTARIA Nº 314-GSIPR/CH, DE 2 DE OUTUBRO DE 2013.</u>	
Designação para função.....	48

<u>PORTARIA Nº 316-GSIPR/CH, DE 2 DE OUTUBRO DE 2013.</u>	
Designação para função.....	49

<u>PORTARIA Nº 317-GSIPR/CH, DE 2 DE OUTUBRO DE 2013.</u>	
Designação para função.....	49

<u>PORTARIA Nº 318-GSIPR/CH, DE 2 DE OUTUBRO DE 2013.</u>	
Designação para função.....	49

<u>PORTARIA Nº 319-GSIPR/CH, DE 2 DE OUTUBRO DE 2013.</u>	
Designação para função.....	50

<u>PORTARIA Nº 320-GSIPR/CH, DE 2 DE OUTUBRO DE 2013.</u>	
Designação para função.....	50

<u>PORTARIA Nº 321-GSIPR/CH, DE 2 DE OUTUBRO DE 2013.</u>	
Designação para função.....	50
<u>PORTARIA Nº 322-GSIPR/CH, DE 2 DE OUTUBRO DE 2013.</u>	
Designação para função.....	51
<u>PORTARIA Nº 323-GSIPR/CH, DE 2 DE OUTUBRO DE 2013.</u>	
Designação para função.....	51
<u>PORTARIA Nº 324-GSIPR/CH, DE 2 DE OUTUBRO DE 2013.</u>	
Designação para função.....	51
<u>PORTARIA Nº 325-GSIPR/CH, DE 2 DE OUTUBRO DE 2013.</u>	
Designação para função.....	52
<u>PORTARIA Nº 326-GSIPR/CH, DE 2 DE OUTUBRO DE 2013.</u>	
Designação para função.....	52
<u>PORTARIA Nº 331-GSIPR/CH, DE 7 DE OUTUBRO DE 2013.</u>	
Dispensa de função.....	52

MINISTÉRIO DA DEFESA

<u>PORTARIA Nº 2.774-MD/GAB, DE 1º DE OUTUBRO DE 2013.</u>	
Designação para viagem de serviço ao exterior.....	53
<u>PORTARIA Nº 2.775-MD/GAB, DE 1º DE OUTUBRO DE 2013.</u>	
Designação para viagem de serviço ao exterior.....	53
<u>PORTARIA Nº 2.777-MD/GAB, DE 1º DE OUTUBRO DE 2013.</u>	
Designação para viagem de serviço ao exterior.....	54
<u>PORTARIA Nº 2.802-MD/GAB, DE 4 DE OUTUBRO DE 2013.</u>	
Designação para função.....	55
<u>PORTARIA Nº 2.810-MD/GAB, DE 4 DE OUTUBRO DE 2013.</u>	
Nomeação para cargo.....	56

ESTADO-MAIOR CONJUNTO DAS FORÇAS ARMADAS

<u>PORTARIA Nº 2.807-EMCFA, DE 4 DE OUTUBRO DE 2013.</u>	
Autorização para viagem ao exterior.....	56
<u>PORTARIA Nº 2.811-EMCFA, DE 7 DE OUTUBRO DE 2013.</u>	
Autorização para participar de evento no exterior.....	56

COMANDANTE DO EXÉRCITO

<u>PORTARIA Nº 847, DE 3 DE SETEMBRO DE 2013.</u>	
Apostilamento.....	57
<u>PORTARIA Nº 874, DE 10 DE SETEMBRO DE 2013.</u>	
Apostilamento.....	57
<u>PORTARIA Nº 880, DE 10 DE SETEMBRO DE 2013.</u>	
Apostilamento.....	57

<u>PORTARIA Nº 882, DE 10 DE SETEMBRO DE 2013.</u>	
Apostilamento.....	58
<u>PORTARIA Nº 936, DE 23 DE SETEMBRO DE 2013.</u>	
Apostilamento.....	59
<u>PORTARIA Nº 963, DE 30 DE SETEMBRO DE 2013.</u>	
Promoção de oficial em ressarcimento de preterição.....	59
<u>PORTARIA Nº 967, DE 1º DE OUTUBRO DE 2013.</u>	
Designação de oficial.....	59
<u>PORTARIA Nº 969, DE 2 DE OUTUBRO DE 2013.</u>	
Designação para viagem de serviço ao exterior.....	60
<u>PORTARIA Nº 970, DE 2 DE OUTUBRO DE 2013.</u>	
Designação para participar de evento no exterior.....	60
<u>PORTARIA Nº 971, DE 2 DE OUTUBRO DE 2013.</u>	
Militar à disposição.....	61
<u>PORTARIA Nº 972, DE 2 DE OUTUBRO DE 2013.</u>	
Designação de oficial.....	61
<u>PORTARIA Nº 973, DE 2 DE OUTUBRO DE 2013.</u>	
Designação para participar de evento no exterior.....	61
<u>PORTARIA Nº 975, DE 2 DE OUTUBRO DE 2013.</u>	
Designação para participar evento no exterior.....	62
<u>PORTARIA Nº 982, DE 2 DE OUTUBRO DE 2013.</u>	
Designação para participar de evento no exterior.....	62
<u>PORTARIA Nº 983, DE 02 DE OUTUBRO DE 2013.</u>	
Autorização para curso no exterior.....	63
<u>PORTARIA Nº 984, DE 3 DE OUTUBRO DE 2013.</u>	
Autorização para curso no exterior.....	63
<u>PORTARIA Nº 985, DE 3 DE OUTUBRO DE 2013.</u>	
Autorização para participar de evento no exterior.....	64
<u>PORTARIA Nº 986, DE 3 DE OUTUBRO DE 2013.</u>	
Designação para participar de evento no exterior.....	64
<u>PORTARIA Nº 987, DE 3 DE OUTUBRO DE 2013.</u>	
Designação para curso no exterior.....	64
<u>PORTARIA Nº 988, DE 3 DE OUTUBRO DE 2013.</u>	
Autorização para participar de evento no exterior.....	65
<u>PORTARIA Nº 989, DE 3 DE OUTUBRO DE 2013.</u>	
Designação de militar.....	65
<u>PORTARIA Nº 991, DE 4 DE OUTUBRO DE 2013.</u>	
Designação para treinamento no exterior.....	65
<u>PORTARIA Nº 992, DE 4 DE OUTUBRO DE 2013.</u>	
Designação para participar de evento no exterior.....	66

<u>PORTARIA Nº 993, DE 4 DE OUTUBRO DE 2013.</u>	
Designação para viagem de serviço ao exterior.....	66
<u>PORTARIA Nº 994, DE 4 DE OUTUBRO DE 2013.</u>	
Autorização para viagem ao exterior.....	67
<u>PORTARIA Nº 995, DE 4 DE OUTUBRO DE 2013.</u>	
Autorização para viagem ao exterior.....	67
<u>PORTARIA Nº 999, DE 7 DE OUTUBRO DE 2013.</u>	
Designação para participar de evento no exterior.....	68
<u>PORTARIA Nº 1.000, DE 7 DE OUTUBRO DE 2013.</u>	
Autorização para participar de evento no exterior.....	68
<u>PORTARIA Nº 1.001, DE 7 DE OUTUBRO DE 2013.</u>	
Designação para viagem de serviço ao exterior.....	69
<u>PORTARIA Nº 1.003, DE 7 DE OUTUBRO DE 2013.</u>	
Designação de oficial.....	69
<u>PORTARIA Nº 1.004, DE 7 DE OUTUBRO DE 2013.</u>	
Exoneração de oficiais.....	69
<u>PORTARIA Nº 1.005, DE 7 DE OUTUBRO DE 2013.</u>	
Exoneração de oficial.....	70

ESTADO-MAIOR DO EXÉRCITO

<u>PORTARIA Nº 204-EME, 8 DE OUTUBRO DE 2013.</u>	
Nomeia os gerentes dos Projetos Estratégicos Estruturantes previstos no Plano Estratégico do Exército (PEEx 2014).....	70

DEPARTAMENTO-GERAL DO PESSOAL

<u>PORTARIA Nº 218-DGP, DE 1º DE OUTUBRO DE 2013.</u>	
Demissão do serviço ativo, a pedido, com indenização à União Federal.....	71
<u>PORTARIA Nº 219-DGP, DE 3 DE OUTUBRO DE 2013.</u>	
Demissão do serviço ativo, a pedido, com indenização à União Federal.....	71
<u>PORTARIA Nº 220-DGP, DE 3 DE OUTUBRO DE 2013.</u>	
Demissão do Serviço Ativo, <i>ex officio</i> , com indenização à União Federal.....	71
<u>PORTARIA Nº 222-DGP/DCEM, DE 4 DE OUTUBRO DE 2013.</u>	
Exoneração de Comandante de Organização Militar.....	71
<u>PORTARIA Nº 223-DGP/DCEM, DE 4 DE OUTUBRO DE 2013.</u>	
Exoneração de Comandante de Organização Militar.....	72
<u>PORTARIA Nº 224-DGP/DCEM, DE 4 DE OUTUBRO DE 2013.</u>	
Exoneração de Comandante de Organização Militar.....	72
<u>PORTARIA Nº 225-DGP/DCEM, DE 4 DE OUTUBRO DE 2013.</u>	
Exoneração de Comandante de Organização Militar.....	72
<u>PORTARIA Nº 226-DGP/DCEM, DE 4 DE OUTUBRO DE 2013.</u>	
Exoneração de Comandante de Organização Militar.....	73

<u>PORTARIA Nº 227-DGP/DCEM, DE 4 DE OUTUBRO DE 2013.</u>	
Exoneração de Comandante de Organização Militar.....	73

DEPARTAMENTO DE EDUCAÇÃO E CULTURA DO EXÉRCITO

<u>PORTARIA Nº 100-DECEX, DE 2 DE OUTUBRO DE 2013.</u>	
Concessão da Medalha Marechal Hermes por conclusão de Curso de Aperfeiçoamento de Sargentos..	73

<u>PORTARIA Nº 101-DECEX, DE 2 DE OUTUBRO DE 2013.</u>	
Concessão da Medalha Marechal Hermes por conclusão de Curso de Aperfeiçoamento de Sargentos..	74

<u>PORTARIA Nº 102-DECEX, DE 2 DE OUTUBRO DE 2013.</u>	
Concessão da Medalha Marechal Hermes por conclusão de Curso de Aperfeiçoamento de Sargentos..	74

<u>PORTARIA Nº 103-DECEX, DE 2 DE OUTUBRO DE 2013.</u>	
Concessão da Medalha Marechal Hermes por conclusão de Curso de Aperfeiçoamento de Sargentos..	74

<u>PORTARIA Nº 104-DECEX, DE 2 DE OUTUBRO DE 2013.</u>	
Concessão da Medalha Marechal Hermes por conclusão de Curso de Aperfeiçoamento de Sargentos..	75

<u>PORTARIA Nº 105-DECEX, DE 2 DE OUTUBRO DE 2013.</u>	
Concessão da Medalha Marechal Hermes por conclusão de Curso de Formação de Oficiais.....	75

<u>PORTARIA Nº 106-DECEX, DE 2 DE OUTUBRO DE 2013.</u>	
Concessão da Medalha Marechal Hermes por conclusão de Curso de Aperfeiçoamento de Sargentos..	75

<u>PORTARIA Nº 107-DECEX, DE 2 DE OUTUBRO DE 2013.</u>	
Concessão da Medalha Marechal Hermes por conclusão de Curso de Aperfeiçoamento de Sargentos..	76

SECRETARIA-GERAL DO EXÉRCITO

<u>PORTARIA Nº 368-SGEX, DE 8 DE OUTUBRO DE 2013.</u>	
Retificação de data do término de decênio da Medalha Militar.....	76

<u>PORTARIA Nº 369-SGEX, DE 8 DE OUTUBRO DE 2013.</u>	
Retificação de data do término de decênio da Medalha Militar.....	76

<u>PORTARIA Nº 370-SGEX, DE 8 DE OUTUBRO DE 2013.</u>	
Retificação de data do término de decênio da Medalha Militar.....	77

<u>PORTARIA Nº 371-SGEX, DE 8 DE OUTUBRO DE 2013.</u>	
Concessão de Medalha Militar de Bronze com Passador de Bronze.....	77

<u>PORTARIA Nº 372-SGEX, DE 8 DE OUTUBRO DE 2013.</u>	
Concessão de Medalha Militar de Prata com Passador de Prata.....	78

<u>PORTARIA Nº 373-SGEX, DE 8 DE OUTUBRO DE 2013.</u>	
Concessão de Medalha Militar de Ouro com Passador de Ouro.....	79

<u>PORTARIA Nº 374-SGEX, DE 8 DE OUTUBRO DE 2013.</u>	
Concessão de Medalha de Serviço Amazônico com Passador de Bronze.....	80

<u>PORTARIA Nº 375-SGEX, DE 8 DE OUTUBRO DE 2013.</u>	
Concessão de Medalha de Serviço Amazônico com Passador de Prata.....	80

<u>PORTARIA Nº 376-SGEX, DE 8 DE OUTUBRO DE 2013.</u>	
Concessão de Medalha de Serviço Amazônico com Passador de Ouro.....	81

<u>PORTARIA Nº 377-SGEx, DE 8 DE OUTUBRO DE 2013.</u>	
Concessão de Medalha Corpo de Tropa com Passador de Bronze.....	81
<u>PORTARIA Nº 378-SGEx, DE 8 DE OUTUBRO DE 2013.</u>	
Concessão de Medalha Corpo de Tropa com Passador de Prata.....	82
<u>PORTARIA Nº 379-SGEx, DE 8 DE OUTUBRO DE 2013.</u>	
Concessão de Medalha Corpo de Tropa com Passador de Ouro.....	83

4ª PARTE

JUSTIÇA E DISCIPLINA

Sem alteração.

1ª PARTE
LEIS E DECRETOS

Sem alteração

2ª PARTE
ATOS ADMINISTRATIVOS

MINISTÉRIO DA DEFESA

PORTARIA NORMATIVA Nº 2.799-MD, DE 4 DE OUTUBRO DE 2013.

Dispõe sobre a aplicação do inciso XI do art. 37 da Constituição à retribuição no exterior paga aos militares e servidores em serviço no exterior.

O **MINISTRO DE ESTADO DA DEFESA**, no uso das atribuições que lhe conferem os incisos I e II do parágrafo único do art. 87 da Constituição, e tendo em vista o disposto no inciso XI e no § 11 do art. 37 da Constituição, e na Lei no 5.809, de 10 de outubro de 1972, resolve:

Art. 1º Fica determinada a aplicação do limite remuneratório, previsto no inciso XI do art. 37 da Constituição, convertido em dólar, à retribuição no exterior paga aos militares e servidores do Ministério da Defesa, inclusive dos Comandos das Forças Singulares, em missão no exterior.

§ 1º No cumprimento do *caput* deste artigo serão excluídas as parcelas de caráter indenizatório pagas aos militares e servidores.

§ 2º Na conversão em dólar do valor do limite remuneratório, de que trata o *caput* deste artigo, será aplicado, por até seis meses, o valor médio das taxas de câmbio, registradas pelo Banco Central do Brasil, no período de seis meses.

§ 3º Para fins de cumprimento do § 2º deste artigo, poderá ser utilizada a taxa de câmbio estabelecida pelo órgão competente do Ministério das Relações Exteriores.

Art. 2º Caso o valor da retribuição no exterior supere o limite remuneratório vigente, o valor excedente será descontado da retribuição em rubrica específica, a ser discriminada no respectivo comprovante de rendimento do militar ou do servidor.

Art. 3º Os órgãos do Ministério da Defesa, inclusive os Comandos das Forças Singulares, deverão adotar as providências necessárias para a implementação desta Portaria Normativa a partir do pagamento da retribuição no exterior dos militares e servidores em missão permanente, transitória ou eventual, com efeitos referentes à folha de pagamento do mês de setembro de 2013.

Art. 4º Esta Portaria Normativa entra em vigor na data de sua publicação.

(Portaria publicada no DOU nº 194, de 7 OUT 13 - Seção 1)

PORTARIA Nº 2.806-MD, DE 4 DE OUTUBRO DE 2013.

Projeto de Implantação de Autoridade Certificadora do Ministério da Defesa (AC-Defesa).

O MINISTRO DE ESTADO DA DEFESA, no uso das atribuições que lhe confere o inciso I do parágrafo único do art. 87 da Constituição, e tendo em vista o disposto nos incisos IV, IX e XII do art. 1º do Anexo I ao Decreto nº 7.974, de 1º de abril de 2013, resolve:

Art. 1º Determinar a execução do Projeto de Implantação da Autoridade Certificadora de Defesa (AC-Defesa), tomando como referência as Diretrizes de Implantação do Projeto Autoridade Certificadora do Ministério da Defesa e o Plano do Projeto AC-Defesa, elaborado pela Equipe de Planejamento do Projeto AC-Defesa, instituída pela Portaria nº 3.004-MD, de 14 de novembro de 2012.

Art. 2º A execução do Projeto de Implantação da AC-Defesa será coordenada pelo Chefe do Centro de Desenvolvimento de Sistemas (CDS) do Exército, que contará com uma Equipe de Execução do Projeto, assim composta:

I - Supervisor do Projeto, função que será desempenhada por oficial superior do Comando do Exército;

II - Equipe de Planejamento da Contratação, em acordo com o Documento de Oficialização de Demanda DEPTI/MD, de 25 de abril de 2013;

III - Equipe de Gerenciamento de Contratos, em acordo com a Instrução Normativa nº 04-SLTI/MP, de 12 de novembro de 2010, constituída por membros da Equipe de Planejamento da Contratação;

IV - Equipe de Assessoramento Técnico em Engenharia de Construção, constituída por dois militares especializados, pertencentes ao órgão responsável por obras de engenharia civil em cada Força, sendo um titular e um suplente;

V - Equipe de Assessoramento Administrativo, constituída por dois militares de cada Força, representantes das organizações responsáveis por processos licitatórios relacionados ao Projeto, sendo um titular e um suplente;

VI - Equipe de Assessoramento de Estado-Maior, constituída por dois militares do Estado-Maior de cada Força, sendo um titular e um suplente.

Parágrafo único. A Equipe de Execução do Projeto AC-Defesa será responsável pela execução de todo o planejamento constante do Plano do Projeto AC-Defesa até o início da operação da AC-Defesa, previsto para janeiro de 2015.

Art. 3º Os integrantes da Equipe de Execução do Projeto AC-Defesa serão indicados por seus respectivos órgãos no prazo de até quinze dias, contado da data de publicação desta Portaria, e deverão atender aos requisitos de competência e qualificação técnica necessários à execução das metas estabelecidas no Plano do Projeto AC-Defesa, observados os parâmetros determinados pelos órgãos competentes.

Art. 4º O Ministro de Estado da Defesa e os Comandantes das Forças Singulares poderão indicar membros adicionais à Equipe de Execução do Projeto AC-Defesa ou substituir os existentes, desde que atendidos os requisitos definidos no art. 3º desta Portaria.

Art. 5º As equipes deverão obedecer ao cronograma estabelecido no Plano do Projeto AC-Defesa, tendo como fases gerais:

I - planejamento da contratação: até julho de 2013;

II - execução dos procedimentos licitatórios: até dezembro de 2013;

III - contratação, execução e gestão dos contratos: até julho de 2014;

IV - transferência dos recursos humanos que irão operar a AC-Defesa: até julho de 2014;

V - treinamento e capacitação: até novembro de 2014;

VI - implantação e integração do sistema AC-Defesa: até novembro de 2014;

VII - credenciamento da AC-Defesa no Instituto Nacional de Tecnologia da Informação (ITI): até janeiro de 2015.

Art. 6º A Equipe de Execução do Projeto AC-Defesa deverá reunir-se ordinariamente, no mínimo uma vez por semana, e extraordinariamente, quando convocada pelo coordenador do Projeto.

Art. 7º A participação na Equipe de Execução do Projeto AC-Defesa não ensejará qualquer remuneração para os seus integrantes, sendo os trabalhos por ela desenvolvidos considerados como prestação de relevante serviço público.

Art. 8º Esta Portaria entra em vigor na data de sua publicação.

(Portaria publicada no DOU nº 194, de 7 OUT 13 - Seção 1)

COMANDANTE DO EXÉRCITO

PORTARIA Nº 974, DE 2 DE OUTUBRO DE 2013.

Altera dispositivos do Regulamento do Conselho Superior de Tecnologia da Informação do Exército (CONTIEx) e dá outras providências.

O **COMANDANTE DO EXÉRCITO**, no uso das atribuições que lhe conferem o art. 4º da Lei Complementar nº 97, de 9 de junho de 1999, alterada pela Lei Complementar nº 136, de 25 de agosto de 2010, e o inciso XIV do art. 20 da Estrutura Regimental do Comando do Exército, aprovada pelo Decreto nº 5.751, de 12 de abril de 2006, e de acordo com o que propõe o Estado-Maior do Exército, resolve:

Art. 1º Alterar o *caput* e o inciso I do parágrafo único do art. 5º do Regulamento do Conselho Superior de Tecnologia da Informação do Exército (CONTIEx), 1ª Edição, 2013, aprovado pela Portaria do Comandante do Exército nº 352, de 20 de maio de 2013, que passam a vigorar com a seguinte redação:

“Art. 5º O CONTIEx é assessorado pelo Comitê Técnico de TI (COMTEC-TI), que é presidido pelo Vice-Chefe de Tecnologia da Informação e Comunicações (TIC) do Departamento de Ciência e Tecnologia (DCT).” (NR)

Parágrafo único.....

“I - Vice-Chefe de TIC do DCT;” (NR)

.....

Art. 2º Estabelecer que esta Portaria entre em vigor na data de sua publicação.

PORTARIA Nº 976, DE 2 DE OUTUBRO DE 2013.

Altera dispositivos do Regulamento da Escola de Comando e Estado-Maior do Exército e dá outras providências.

O COMANDANTE DO EXÉRCITO, no uso das atribuições que lhe conferem o art. 4º da Lei Complementar nº 97, de 9 de junho de 1999, alterada pela Lei Complementar nº 136, de 25 de agosto de 2010, e o inciso XI do arts. 20 da Estrutura Regimental do Comando do Exército, aprovada pelo Decreto nº 5.751, de 12 de abril de 2006, e de acordo com o que propõe o Estado-Maior do Exército, resolve:

Art. 1º Alterar os art.13 e 28 do Regulamento da ECEME (R-181), aprovado pela Portaria do Comandante do Exército nº 843, de 11 de novembro de 2005, que passam a vigorar com a seguinte redação:

“Art. 13. Ao Instituto Meira Mattos compete:

I - elaborar, quando determinado pelo Comandante da ECEME, estudos de nível político-estratégico para a Escola e, por solicitação do EME, para o Exército, acerca de assuntos de interesse;” (NR)

.....

“Art. 28. Ao Chefe do Instituto Meira Mattos incumbe, além das responsabilidades previstas no art. 13 deste Regulamento:

.....

II - propor e, após aprovado, estabelecer intercâmbio e ligações com Instituições militares e civis, nacionais e estrangeiras de interesse para os trabalhos da ECEME.” (NR)

.....

Art. 2º Estabelecer que esta Portaria entre em vigor na data de sua publicação.

PORTARIA Nº 977, DE 2 DE OUTUBRO DE 2013.

Cria Espaço Cultural no 17º Grupo de Artilharia de Campanha e dá outras providências.

O COMANDANTE DO EXÉRCITO, no uso das atribuições que lhe conferem o art. 4º da Lei Complementar nº 97, de 9 de junho de 1999, alterada pela Lei Complementar nº 136, de 25 de agosto de 2010, e o inciso I do art. 20 da Estrutura Regimental do Comando do Exército, aprovada pelo Decreto nº 5.751, de 12 de abril de 2006, combinado com o art. 9º das Instruções Gerais para a Criação, Organização, Funcionamento e Extinção de Espaços Culturais (IG 20-18), aprovadas pela Portaria do Comandante do Exército nº 327, de 6 de julho de 2001, e de acordo com o que propõe o Estado-Maior do Exército, resolve:

Art. 1º Criar Espaço Cultural no 17º Grupo de Artilharia de Campanha (17º GAC).

Art. 2º Estabelecer que esta Portaria entre em vigor na data de sua publicação.

PORTARIA Nº 978, DE 2 DE OUTUBRO DE 2013.

Cria Espaço Cultural no 44º Batalhão de Infantaria Motorizado e dá outras providências.

O **COMANDANTE DO EXÉRCITO**, no uso das atribuições que lhe conferem o art. 4º da Lei Complementar nº 97, de 9 de junho de 1999, alterada pela Lei Complementar nº 136, de 25 de agosto de 2010, e o inciso I do art. 20 da Estrutura Regimental do Comando do Exército, aprovada pelo Decreto nº 5.751, de 12 de abril de 2006, combinado com o art. 9º das Instruções Gerais para a Criação, Organização, Funcionamento e Extinção de Espaços Culturais (IG 20-18), aprovadas pela Portaria do Comandante do Exército nº 327, de 6 de julho de 2001, e de acordo com o que propõe o Estado-Maior do Exército, resolve:

Art. 1º Criar Espaço Cultural no 44º Batalhão de Infantaria Motorizado (44º BI Mtz).

Art. 2º Estabelecer que esta Portaria entre em vigor na data de sua publicação.

PORTARIA Nº 979, DE 2 DE OUTUBRO DE 2013.

Cria Espaço Cultural na 7ª Companhia de Comunicações e dá outras providências.

O **COMANDANTE DO EXÉRCITO**, no uso das atribuições que lhe conferem o art. 4º da Lei Complementar nº 97, de 9 de junho de 1999, alterada pela Lei Complementar nº 136, de 25 de agosto de 2010, e o inciso I do art. 20 da Estrutura Regimental do Comando do Exército, aprovada pelo Decreto nº 5.751, de 12 de abril de 2006, combinado com o art. 9º das Instruções Gerais para a Criação, Organização, Funcionamento e Extinção de Espaços Culturais (IG 20-18), aprovadas pela Portaria do Comandante do Exército nº 327, de 6 de julho de 2001, e de acordo com o que propõe o Estado-Maior do Exército, resolve:

Art. 1º Criar Espaço Cultural na 7ª Companhia de Comunicações (7ª Cia Com).

Art. 2º Estabelecer que esta Portaria entre em vigor na data de sua publicação.

PORTARIA Nº 980, DE 2 DE OUTUBRO 2013.

Cria Espaço Cultural no 1º Batalhão de Infantaria Motorizado Escola e dá outras providências.

O **COMANDANTE DO EXÉRCITO**, no uso das atribuições que lhe conferem o art. 4º da Lei Complementar nº 97, de 9 de junho de 1999, alterada pela Lei Complementar nº 136, de 25 de agosto de 2010, e o inciso I do art. 20 da Estrutura Regimental do Comando do Exército, aprovada pelo Decreto nº 5.751, de 12 de abril de 2006, combinado com o art. 9º das Instruções Gerais para a Criação, Organização, Funcionamento e Extinção de Espaços Culturais (IG 20-18), aprovadas pela Portaria do Comandante do Exército nº 327, de 6 de julho de 2001, e de acordo com o que propõe o Estado-Maior do Exército, resolve:

Art. 1º Criar Espaço Cultural no 1º Batalhão de Infantaria Motorizado Escola (1º BI Mtz Es).

Art. 2º Estabelecer que esta Portaria entre em vigor na data de sua publicação.

PORTARIA Nº 981, DE 2 DE OUTUBRO DE 2013.

Cria Espaço Cultural no Colégio Militar de Fortaleza e dá outras providências.

O **COMANDANTE DO EXÉRCITO**, no uso das atribuições que lhe conferem o art. 4º da Lei Complementar nº 97, de 9 de junho de 1999, alterada pela Lei Complementar nº 136, de 25 de agosto de 2010, e o inciso I do art. 20 da Estrutura Regimental do Comando do Exército, aprovada pelo Decreto nº 5.751, de 12 de abril de 2006, combinado com o art. 9º das Instruções Gerais para a Criação, Organização, Funcionamento e Extinção de Espaços Culturais (IG 20-18), aprovadas pela Portaria do Comandante do Exército nº 327, de 6 de julho de 2001, e de acordo com o que propõe o Estado-Maior do Exército, resolve:

Art. 1º Criar Espaço Cultural no Colégio Militar de Fortaleza (CMF).

Art. 2º Estabelecer que esta Portaria entre em vigor na data de sua publicação.

PORTARIA Nº 998, DE 7 DE OUTUBRO DE 2013.

Nomeia as autoridades patrocinadoras dos Projetos Estratégicos Estruturantes previstos no Plano Estratégico do Exército (PEEx 2014).

O **COMANDANTE DO EXÉRCITO**, no uso da competência que lhe foi conferida pelo art. 4º da Lei Complementar nº 97, de 9 de junho de 1999, alterada pela Lei Complementar nº 136, de 25 de agosto de 2010; e os incisos I e II do art. 20 da estrutura regimental do Comando do Exército, aprovada pelo decreto nº 5.751, de 12 de abril de 2006, de acordo com o que propõe o Estado-Maior do Exército, e em conformidade com o Plano Estratégico do Exército (PEEx 2014), resolve:

Art. 1º Nomear as autoridades patrocinadoras dos Projetos Estratégicos Estruturantes previstos no Plano Estratégico do Exército (PEEx 2014), os seguintes oficiais-generais:

I - Chefe do EME - os cinco Projetos do EME (Amazônia Protegida; Sentinela da Pátria; Novo Sistema de Doutrina Militar Terrestre; Governança de Tecnologia da Informação e Gestão e Inovação);

II - Comandante Logístico - Nova Logística Militar Terrestre;

III - Comandante de Operações Terrestres - Novo Sistema Operacional Militar Terrestre;

IV - Chefe do Departamento de Ciência e Tecnologia - Polo de Ciência e Tecnologia do Exército em Guaratiba;

V - Chefe do Departamento de Educação e Cultura do Exército - Nova Educação e Cultura;

VI - Chefe do Departamento de Engenharia e Construção - Novo Sistema de Engenharia; e

VII - Chefe do Departamento-Geral do Pessoal - Força da Nossa Força.

Art. 2º Determinar que o Estado-Maior do Exército e os órgãos de direção setorial adotem, em suas áreas de competência, as providências decorrentes.

Parágrafo único. As autoridades patrocinadoras designarão os gerentes dos Projetos, conforme previsto nas Normas para Elaboração, Gerenciamento e Acompanhamento de Projetos do Exército Brasileiro (EB20-N-08.001), aprovadas por meio da Portaria nº 176-EME, de 29 de agosto de 2013.

Art. 3º Estabelecer que esta Portaria entre em vigor na data de sua publicação.

PORTARIA Nº 1.002, DE 7 DE OUTUBRO DE 2013.

Aprova o distintivo de organização militar e insígnia de Comando do Comando Militar do Norte.

O COMANDANTE DO EXÉRCITO, no uso da atribuição que lhe confere o art. 4º da Lei Complementar nº 97, de 9 de junho de 1999, alterada pela Lei Complementar nº 136, de 25 de agosto de 2010, e considerando o que prescrevem as Normas para Confecção de Distintivos das Organizações Militares, aprovadas pela Portaria do Comandante do Exército nº 530, de 22 de setembro de 1999, e as Normas para a Feitura de Insígnias de Comando, Chefia ou Direção, aprovadas pela Portaria Ministerial nº 793, de 4 de julho de 1980, após ouvido o Departamento de Educação e Cultura do Exército e de acordo com o que propõe a Secretaria-Geral do Exército, resolve:

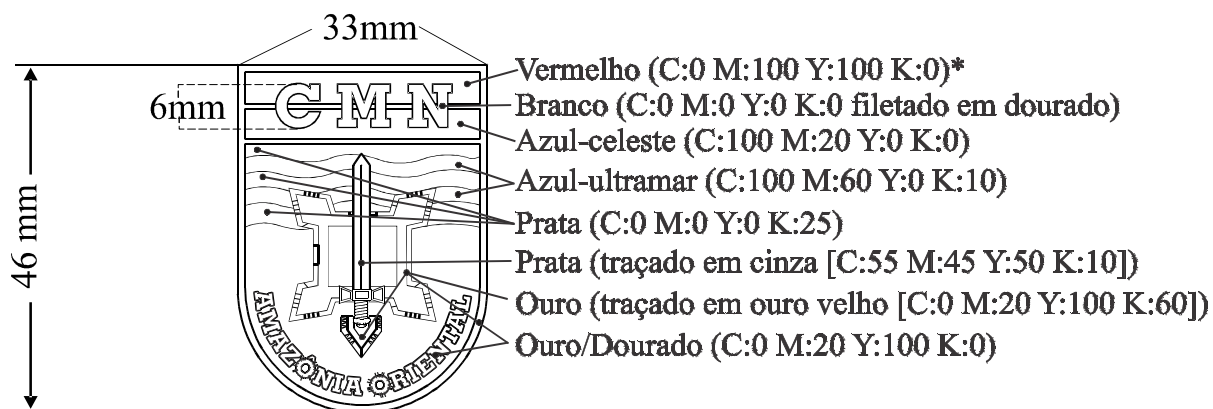
Art. 1º Aprovar o distintivo de organização militar e a insígnia de comando do Comando Militar do Norte, com sede em Belém-PA, conforme os modelos anexos.

§ 1º O distintivo terá a seguinte descrição heráldica: “Escudo peninsular português cortado. Primeiro campo constituído de um chefe cortado de azul-celeste e vermelho, cores do Exército Brasileiro, carregado com a designação militar do Grande Comando, de branco e de uma faixa ondeada de prata e azul-ultramar, representando o mar territorial brasileiro que limita o norte do país. Segundo campo de verde caracterizando a floresta amazônica; em brocante o contorno da fortaleza de São José de Macapá, de ouro, marco histórico da defesa daquela região; sobreposto uma espada, de prata, símbolo de comando terrestre; campo inferior de verde com a divisa: ‘AMAZÔNIA ORIENTAL’ de ouro orlada no contra-chefe”.

§ 2º O distintivo terá a seguinte interpretação heráldica: “As cores vermelho (goles) e azul-celeste (blau) do chefe do escudo, quando apresentadas em justaposição, revivem o esplendor dos uniformes que assinalaram nossos feitos d'armas desde os tempos coloniais e, por isso, representam, heraldicamente, o Exército Brasileiro, denotando, respectivamente: vitória com sangue e lealdade. O branco para tecidos; ou prata (argento) para metais; na designação do CMN, simboliza, dentre outros significados heráldicos, a firmeza de propósitos e a obediência, que são virtudes inerentes aos militares da Amazônia. O dourado (jalne) da Fortaleza de São José de Macapá simboliza a autoridade, remetendo esta característica indelével ao Grande Comando. O baluarte é marco histórico da conquista, da ocupação e da defesa daquela região. As ondas representam o mar territorial brasileiro que limita o norte do País. O verde (sinopla) caracterizando a floresta amazônica, liga-se à honra e aos campos (de batalha). O gládio representa o Comando, o Comandante e, nas Normas das Insígnias: Comando Militar de Área. Diante de todo o simbolismo inserido no distintivo do CMN, os militares dos dias de hoje prestam suas homenagens aos pioneiros de ontem.”

Art. 2º Determinar que esta Portaria entre em vigor na data de sua publicação.

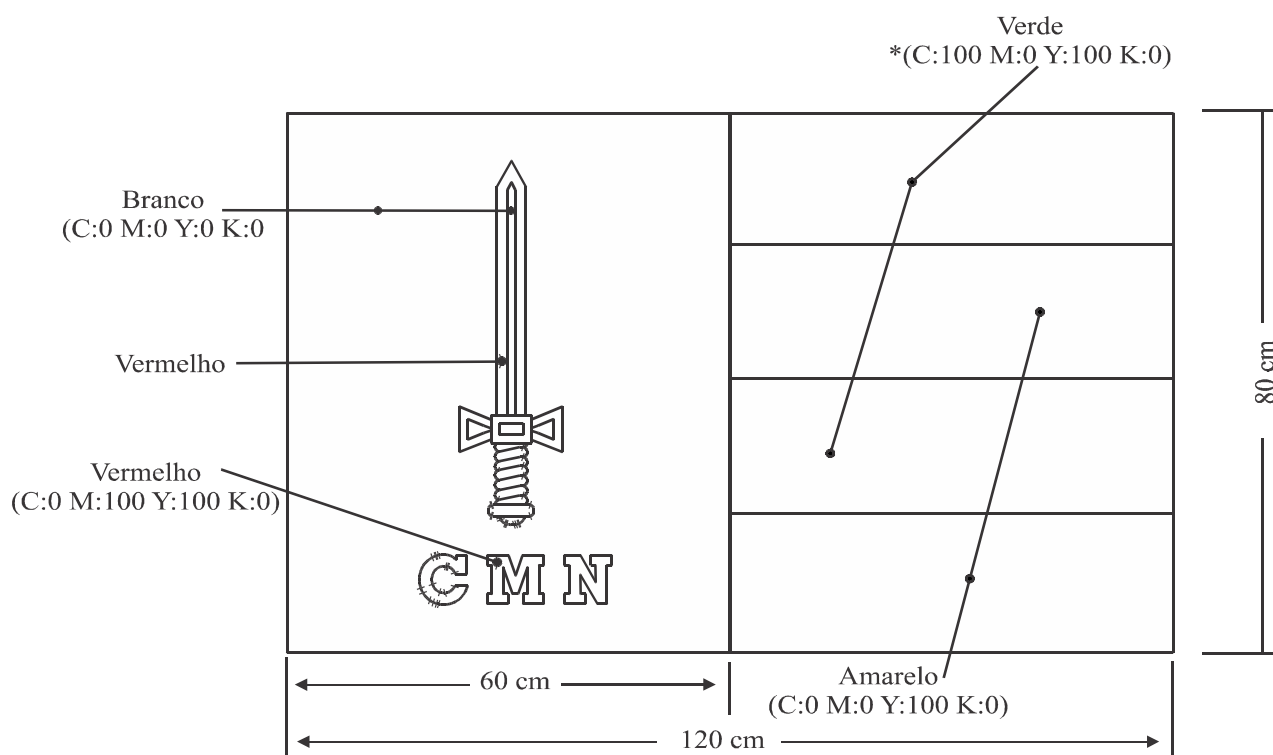
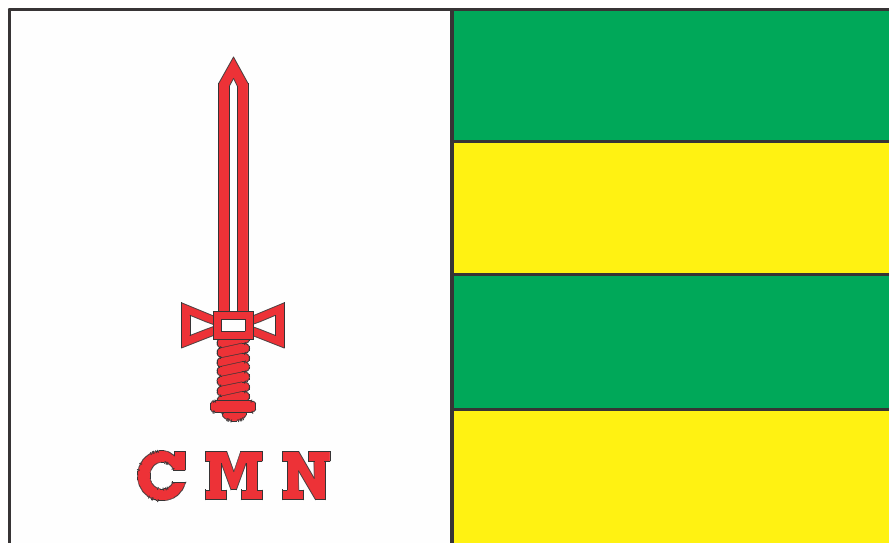
ANEXO A
DISTINTIVO DE ORGANIZAÇÃO MILITAR DO COMANDO MILITAR DO NORTE



CMN e AMAZÔNIA ORIENTAL fonte: GeoSlab703XBd BT

* As cores estão padronizadas de acordo com o código de cores **CMYK**.

ANEXO B
INSÍGNIA DE COMANDO DO COMANDO MILITAR DO NORTE



(Dimensões 0,80 x 1,20 m, para hasteamento em mastro)

(Dimensões 0,40 x 0,60 m, quando conduzida por tropa a pé ou a cavalo)

(Dimensões 0,20 x 0,30 m, quando conduzida por viaturas)

CMN fonte: GeoSlab703 Xbd BT

*As cores estão padronizadas de acordo com o código de cores **CMYK**

PORTARIA Nº 1.006, DE 7 DE OUTUBRO DE 2013.

Altera dispositivos da Portaria do Comandante do Exército nº 727, de 8 de outubro de 2007, que delega competência para a prática de atos administrativos, e dá outras providências.

O COMANDANTE DO EXÉRCITO, no uso das atribuições que lhe conferem o art. 4º da Lei Complementar nº 97, de 9 de junho de 1999, alterada pela Lei Complementar nº 136, de 25 de agosto de 2010 e o § 1º do art. 20 da Estrutura Regimental do Comando do Exército, aprovada pelo Decreto nº 5.751, de 12 de abril de 2006, consoante o prescrito nos arts. 10, 11 e 12 do Decreto-Lei nº 200, de 25 de fevereiro de 1967, e no Decreto nº 83.937, de 6 de setembro de 1979, e tendo em vista a Portaria nº 1.841-MD, de 9 de julho de 2012 e a Portaria Normativa nº 850-MD, de 4 de abril de 2013, ouvido o Departamento-Geral do Pessoal, resolve:

Art. 1º Alterar o inciso V do art. 1º e os incisos II, IV e V do art. 2º da Portaria do Comandante do Exército nº 727, de 8 de outubro de 2007, que passa a vigorar com a seguinte redação:

“Art. 1º

V -

b) amparo do Estado, para oficiais e praças, mediante reforma;

.....

ah).....

1.....

16. concessão de isenção do imposto de renda aos servidores civis aposentados em razão de acidente em serviço ou portadores de doença especificada em lei, nos termos da legislação vigente.

.....

ar) concessão do auxílio-invalidez.

as) concessão de isenção de imposto de renda aos militares reformados por acidente em serviço ou portadores de doença especificada em lei, nos termos da legislação vigente.” (NR)

.....

“Art. 2º

.....

II -

a) reforma de oficiais gerais, oficiais e praças, inclusive por idade-limite.

b) ato assecuratório de melhoria de pensão militar, alteração da base de cálculo de pensão militar e retificação de proventos referentes a oficiais-gerais;

IV -

a).....

e) concessão da remuneração do grau hierárquico imediato.

.....

V- ao Diretor de Civis Inativos e Pensionistas e Assistência Social no que diz respeito a:

a).....

c) ato assecuratório de melhoria de pensão militar, alteração da base de cálculo de pensão militar e retificação de proventos referentes aos atos de sua competência;

.....

i) expedir normas complementares referentes à atualização cadastral anual para prova de vida de militares inativos, pensionistas de militares, pensionistas especiais, anistiados políticos militares e seus dependentes habilitados; e

j) expedir normas complementares referentes à atualização cadastral anual para prova de vida de servidores civis aposentados e pensionistas civis.” (NR)

Art. 2º Suprimir a alínea d) ao inciso V do art. 2º da Portaria do Comandante do Exército nº 727, de 2007.

Art. 3º Determinar que esta Portaria entre em vigor na data de sua publicação.

ESTADO-MAIOR DO EXÉRCITO

PORTARIA Nº 203-EME, DE 4 DE OUTUBRO DE 2013.

Padronização da Família da Metralhadora Mini
Mitrailleuse (Mtr MINIMI).

O **CHEFE DO ESTADO-MAIOR DO EXÉRCITO**, no uso da delegação de competência que lhe confere a alínea V do inciso IV do art. 1º da Portaria nº 727 do Comandante do Exército, de 8 de outubro de 2007, e considerando o Parecer nº 02/2013 da Comissão Especial da SLM1/4ª SCH/EME, de 07 de agosto de 2013 - Padronização da Família da Metralhadora Mini *Mitrailleuse* (Mtr MINIMI), resolve:

Art. 1º Padronizar a Família da Metralhadora Mini *Mitrailleuse* (Mtr MINIMI), com a finalidade de equipar as Organizações Militares do Exército Brasileiro.

Art. 2º Estabelecer que esta Portaria entre em vigor na data de sua publicação.

PARECER Nº 02/2013-COMISSÃO ESPECIAL

Brasília, DF, 7 de agosto de 2013.

1. EMENTA

Padronização da Família¹ da Metralhadora Mini *Mitrailleuse* (Mtr MINIMI).

2. OBJETO

Possibilitar a padronização das metralhadoras que compõem a Família da Metralhadora MINIMI, fabricada pela FN *HERSTAL* S.A., bem como seus sobressalentes e acessórios, com a finalidade de equipar as organizações militares operacionais do Exército Brasileiro (EB).

3. LEGISLAÇÃO PERTINENTE

- a. Lei nº 8.666, de 21 de junho de 1993.
- b. Decreto de 26 de dezembro de 1994 - Cria Comissão Especial para a padronização de materiais requerida pela estrutura de apoio logístico do Exército.
- c. Portaria nº 727-Cmt Ex, de 8 de outubro de 2007 - Delega competência para a prática de atos administrativos e dá outras providências.
- d. Portaria nº 084-EME, de 12 de setembro de 2008 - Nomeia Comissão Especial para emitir parecer sobre padronização de materiais de uso da Força Terrestre e dá outras providências.
- e. Decreto nº 6.703, de 18 de dezembro de 2008 - Aprova a Estratégia Nacional de Defesa e dá outras providências.
- f. Portaria nº 43-EME, de 17 de abril de 2012 - Cria o Projeto Estratégico Recuperação da Capacidade Operacional da Força Terrestre (RECOP).
- g. Portaria nº 131-EME-Res, de 28 de setembro de 2013 - Aprova as Condicionantes Doutrinárias e Operacionais nº 004/2012 - Combatente Brasileiro (COBRA).

4. APRECIÇÃO

a. Da legislação pertinente

1) Lei nº 8.666, de 21 de junho de 1993

Em seu inciso XIX do art. 24, a lei prevê que é dispensável a licitação para as compras de materiais de uso pelas Forças Armadas, com exceção de materiais de uso pessoal e administrativo, quando houver necessidade de manter a padronização requerida pela estrutura de apoio logístico dos meios navais, aéreos e terrestres, mediante parecer de comissão instituída por decreto.

2) Decreto de 26 de dezembro de 1994

Cria, no âmbito do Ministério do Exército, Comissão Especial para emitir parecer sobre a necessidade de se manter a padronização de materiais de uso da Força Terrestre, exceto os de uso pessoal e administrativo, quando assim o exigir a respectiva estrutura de apoio logístico. A padronização resultante do parecer da Comissão terá validade enquanto o material padronizado permanecer no Sistema de Catalogação do Exército.

¹ O termo "Família", segundo a Portaria nº 009-EME-Res, de 28 de fevereiro de 2001, designa o agrupamento de determinados materiais de emprego militar (MEM) de acordo com suas características funcionais ou de emprego. É uma subdivisão da Classe dos MEM e está representada no Código de Dotação (CODOT) desses mesmos MEM. Ex: a "Família" das metralhadoras é a "Família 10" da "Classe 05 - Armamento".

3) Portaria nº 727-Cmt Ex, de 8 de outubro de 2007

Em seu art. 1º, Inciso IV, letra “u”, o Comandante do Exército delega competência ao Chefe do Estado-Maior do Exército para nomear Comissão Especial para emitir parecer sobre padronização de materiais de uso da Força Terrestre.

4) Portaria nº 084-EME, de 12 de setembro de 2008

Nomeia a Comissão Especial para emitir parecer quanto à necessidade de manter a padronização de materiais de uso pela Força Terrestre, exceto os de uso pessoal e administrativo, requerida pela estrutura de apoio logístico do Exército, definindo sua composição.

5) Decreto nº 6.703, de 18 de dezembro de 2008

Apresenta Plano focado em ações estratégicas de médio e longo prazos, que objetiva modernizar a Estrutura Nacional de Defesa, atuando em três eixos estruturantes: reorganização das Forças Armadas, reestruturação da indústria brasileira de material de defesa e política de composição dos efetivos das Forças Armadas.

A Estratégia Nacional de Defesa serve de marco regulatório para a articulação e reorganização das Forças Armadas, impondo-lhes transformação pela formulação de nova doutrina, identificação de novas capacidades e aquisição de materiais compatíveis com o combate moderno.

Dentre as capacidades desejadas para as Forças Armadas, definidas pela Estratégia Nacional de Defesa, destacam-se a permanência na ação, sustentada por um adequado apoio logístico, buscando ao máximo a integração da logística das três Forças e a interoperabilidade nas operações conjuntas.

6) Portaria nº 43-EME, de 17 de abril de 2012

Cria o Projeto Estratégico Recuperação da Capacidade Operacional da Força Terrestre (RECOP) e constitui a equipe inicial do Projeto.

O Exército identificou como demanda prioritária o reacomplimento de seus Quadros de Dotação de Material (QDM), adquirindo o essencial - produtos de defesa (PRODE) - para atingir a operacionalidade da Força Terrestre (F Ter).

Tem origem, então, o Projeto Estratégico Recuperação da Capacidade Operacional (RECOP), que tem por autoridade patrocinadora o Chefe do Estado-Maior do Exército (EME).

Trata das necessidades imediatas para atender a uma demanda reprimida de equipamentos e adestramento, decorrente da não previsão no orçamento do EB ao longo de vários anos.

O RECOP tem por objetivo dotar as unidades operacionais de material de emprego militar, em seu nível mínimo, imprescindível ao seu emprego operacional, com a finalidade de atender às exigências de defesa da Pátria previstas no *caput* do art. 142 da Constituição da República Federativa do Brasil, assim como às operações de GLO e às diversas missões subsidiárias atribuídas ao Ministério da Defesa.

7) Portaria nº 131-EME-Res, de 28 de setembro de 13 - Aprova as Condicionantes Doutrinárias e Operacionais nº 004/2012 - Combatente Brasileiro (COBRA).

A Estratégia Nacional de Defesa (END) preconiza a estruturação das Forças Armadas tendo por base o aprofundamento dos vínculos tecnológicos e operacionais, conferindo relevância ao conceito da mobilidade como atenuante da limitação orçamentária.

Assim, surge o Projeto COBRA, que deve ser modular, implantado progressivamente e continuamente, e focado no desenvolvimento de novos uniformes, armamentos e equipamentos individuais, para uso no Exército Brasileiro, agregando-lhe valor tecnológico, com reflexo em uma maior consciência situacional do campo de batalha, dando-lhe letalidade seletiva, sobrevivência, proteção e mobilidade.

b. Adequação à doutrina

1) A Estratégia Nacional de Defesa, aprovada em 2008, serve de marco regulatório para a articulação e reorganização das Forças Armadas, impondo-lhes transformação pela formulação de nova doutrina, identificação de novas capacidades e aquisição de materiais compatíveis com o combate moderno.

2) O Projeto Estratégico do Exército Recuperação da Capacidade Operacional (PEE RECOP) está alinhado com as Diretrizes da Estratégia Nacional de Defesa, (1ª Seção, pg, 15-16, Ministério da Defesa; EM Interministerial nº 00437-MD/SAE-PR. Brasília-DF, 2008), no que concerne à capacitação operacional dos combatentes:

“.....

13. Desenvolver, para atender aos requisitos de monitoramento/controle, mobilidade e presença, o repertório de práticas e de capacitações operacionais dos combatentes.

Cada homem e mulher a serviço das Forças Armadas há de dispor de três ordens de meios e de habilitações.

.....

Em segundo lugar, cada combatente deve dispor de tecnologias e de conhecimentos que permitam radicalizar, em qualquer teatro de operações, terrestre ou marítimo, o imperativo de mobilidade. É a esse imperativo, combinado com a capacidade de combate, que devem servir as plataformas e os sistemas de armas à disposição do combatente.

.....”

3) O RECOP tem por objetivo dotar as unidades operacionais de material de emprego militar, em seu nível mínimo, imprescindível ao seu emprego operacional, com a finalidade de atender às exigências de defesa da Pátria previstas no *caput* do art. 142 da Constituição da República Federativa do Brasil, assim como às operações de GLO e às diversas missões subsidiárias atribuídas ao Ministério da Defesa.

4) Dentro do atual pensamento doutrinário, surge a necessidade de conceituar o “sistema de combate soldado”, procurando-se a melhor relação custo-eficiência, para que a Força Terrestre incremente seu poder de dissuasão com base, principalmente, nos aspectos atinentes à efetividade, mobilidade, proteção, comando e controle, sobrevivência, letalidade seletiva e observação.

5) A Estratégia Nacional de Defesa (END) preconiza a estruturação das Forças Armadas tendo por base o aprofundamento dos vínculos tecnológicos e operacionais, conferindo relevância ao conceito da mobilidade como atenuante da limitação orçamentária.

6) Assim, surge o Projeto do Combatente Brasileiro (COBRA) que deve ser modular, implantado progressivamente e continuamente, e focado no desenvolvimento de novos uniformes, armamentos e equipamentos individuais, para uso no Exército Brasileiro (EB), agregando-lhe valor tecnológico, com reflexo em uma maior consciência situacional do campo de batalha, dando-lhe letalidade seletiva, sobrevivência, proteção e mobilidade.

7) Na área de armamento, o COBRA prevê que os armamentos deverão permitir o acoplamento simultâneo de sistemas de tiro, tais como mira holográfica; lançador de granadas; mira laser; lanterna de combate; monóculo de visão termal/luneta/monóculo de visão noturna/monóculo de visão digital fundida e microcâmera de filmagem (a fim de permitir a sua conexão a um visor de observação indireta de tiro fixado no capacete, possibilitando a realização de visada indireta ou “*corner shoot*”, sem expor o combatente). Todos estes dispositivos deverão ser fixados ao armamento de forma rápida e prática, sem necessidade de qualquer ferramenta.

8) O EB está em fase de substituição do Fuzil Automático Pesado (FAP) 7,62mm, que dota os grupos de combate (GC), em virtude do estado de desgaste e obsolescência dessa arma.

9) Visando adequar a arma substituta ao biotipo do combatente brasileiro, o Comando Logístico pesquisou no mercado uma família de armas que apresentasse desempenho e características técnicas similares às do FAP.

10) A Família da Mtr MINIMI é utilizada como arma automática do Grupo de Combate (GC), realizando a função do Fuzil Metralhador M964 (FAP), sendo operada pelo Soldado Atirador de cada esquadra, na proporção de duas por GC.

11) A sua padronização permitirá sua utilização para dotar o COBRA de um armamento moderno e eficaz, uma vez que a Família MINIMI já foi aprovada em combate.

c. Importância tecnológica e operacional

1) A MINIMI é uma metralhadora leve (Mtr L), desenvolvida pela firma belga FN *HERSTAL* S.A., sendo uma arma excelente e já intensamente testada em combate.

2) É uma arma, automática; portátil; de emprego coletivo; refrigerada a ar; alimentada por fita de elos metálicos desintegráveis; atira a partir da posição de ferrolho aberta; o cilindro de gases está localizado abaixo do cano; e possui um êmbolo solidário ao impulsor do ferrolho, além de possuir um ferrolho rotativo com dois engraxadores; dispara a munição 5,56X45mm, mas já existe a versão que calça o calibre 7,62X51mm.

3) A arma permite a troca rápida do cano, porém é importante QUE NÃO SE TROQUEM OS CANOS ENTRE AS ARMAS, pois, devido à folga entre os canos e as câmaras não serem as mesmas, há a possibilidade de ocorrência de acidentes de tiro.

4) As versões mais comuns permitem, também, a utilização de carregadores do fuzil M-16, sejam de 20 ou 30 tiros, pois a arma dispõe de um receptor localizado à esquerda e em ângulo para admitir esta forma de alimentação. Porém ao se utilizar carregadores, em vez da fita de elos metálicos, a cadência de tiro da arma sobe de 750 para 1000 disparos por minuto, o que acarreta um maior desgaste das peças móveis da arma.

5) O seu calibre 5,56mm coincide com o calibre do Fz 5,56mm IA2, desenvolvido pela IMBEL para atender à demanda das Forças Armadas Brasileiras por um fuzil mais moderno e que está em vias de ser adotado pelo Exército Brasileiro.

6) Os FAP, obsoletos e de fabricação descontinuada, apresentam dificuldades na obtenção de sobressalentes para reparos e, por isso, estão sendo substituídos.

d. Sistema de Logística Integrado (SLI)

1) O emprego da Mtr L MINIMI calibre 5,56mm no Exército Brasileiro não tem apresentado maiores problemas de manutenção, nem tampouco um histórico de indisponibilidade ou de avarias graves. Por ocasião da aquisição inicial dessa arma, foram realizados cursos específicos de manutenção e de operação desta arma. Tal fato, aliado ao histórico de raras avarias, até o momento, indica ser um armamento bastante confiável, não apenas no sentido operacional, como também no sentido logístico.

2) A Família da Mtr MINIMI integra-se no SLI com facilidade, pelas razões abaixo citadas:

a) já existem no EB equipes cursadas em sua manutenção e operação;

b) os sobressalentes podem ser adquiridos regularmente via CEBW e a aquisição de sua munição, no país, é viabilizada pela Companhia Brasileira de Cartuchos;

c) o EB já possui infraestrutura e conhecimento para a realização de manutenções de 2º e 3º escalões, o que gera economia e rapidez na logística envolvida; e

d) o EB já emprega esta arma com sucesso em combate real no Haiti.

3) Diante do exposto, a Família da Mtr MINIMI não apresenta óbices restritivos no tocante ao SLI.

4) Além disso, adquirir novas unidades dessa Mtr permitirá dar continuidade ao SLI implementado, bem como empregar toda a estrutura existente e pessoal já habilitado.

5) Ao contrário, a aquisição de novos modelos de fuzis-metralhadores, levariam à necessidade de se montar nova cadeia logística, o que oneraria o orçamento da Força em todos os aspectos ligados à manutenção desse MEM, desde a aquisição de peças e ferramentais e até a necessidade da formações dos técnicos especializados em sua manutenção.

6) Isso posto, baseado nos requisitos técnicos, operacionais e econômicos elencados nos relatórios da referência, entende-se que a padronização deste MEM propiciará uma muito satisfatória manutenção, garantia e assistência técnica do produto, fato que não ocorreria caso houvesse multiplicação de fornecedores diminuindo a escala de serviços demandadas por empresa.

e. Utilização por outros países

A Família de Mtr MINIMI foi adotada, com sucesso, pelos exércitos da Bélgica, dos EUA, da França, do Canadá, da Itália e da Austrália.

f. Utilização pelo Exército Brasileiro

1) 38 (trinta e oito) Mtr 5,56mm SPW foram adquiridas pela CEBW pelo PC 2003/4055, de 15 de dezembro de 2003.

2) Foram recebidas pelo DC Armt e transferidas para o 11º D Sup.

3) Segundo informações, o Comando de Operações Especiais tem 34 (trinta e quatro) em sua carga, sendo que uma foi distribuída à equipe de segurança que opera no Congo.

4) O DOpPaz do Haiti possui 1 (uma) Mtr 5,56mm MINIMI em sua carga.

g. Utilização pela Marinha do Brasil

1) A Marinha do Brasil (MB) já utiliza esta arma.

2) Visando adequar, naquela Força, a arma substituta do FAP 7,62mm, que dotava a Esquadra de Tiro (ET) do Corpo de Fuzileiros Navais (CFN), tendo em vista o seu estado de desgaste e a sua obsolescência, a Diretoria de Sistemas de Armas (DSAM) pesquisou no mercado uma arma que apresentasse desempenho e características técnicas similares às do FAP.

3) A arma escolhida pela MB foi a Metralhadora Belga Calibre 5,56mm Mini Metrailluse (MINIMI) *Light Machine Gun* da FN *Herstal*.

4) Na época, várias armas foram selecionadas para o certame, porém apenas duas, a MINIMI e a NEGUEV, atendiam a todos os requisitos técnicos e operativos elencados pela MB, especialmente a possibilidade de, em caso de necessidade, a arma pudesse utilizar o carregador do Fuzil *Colt 5,56mm*, uma vantagem tática relevante para a ET.

5) A MINIMI foi comparada com a NEGUEV em exaustivos testes de campo, onde a MINIMI demonstrou superioridade na maioria dos testes, especialmente sob condições adversas (areia, água, lama etc).

6) A MINIMI atendeu aos requisitos de Estado-Maior da MB e obteve resultados operacionais e desempenho técnico superior às demais semelhantes nos testes comparativos, tais como:

- a) apresenta maior facilidade de desmontagem;
- b) kit de limpeza integrado à arma; e
- c) cano aquece menos que as demais.

7) A referida substituição, além de proporcionar maior eficiência operacional e logística, gera menores custos de manutenção para a MB.

8) A MB possui um total de 399 (trezentas e noventa e nove) Mtr 5,56mm MINIMI.

9) A MINIMI está sendo empregada pelo CFN com sucesso.

10) O CFN já dota a MINIMI na maioria de suas OM (13 OM adotam o modelo “*Standard*” e 4 OM adotam o modelo “*PARA*”).

h. Utilização pela Aeronáutica

1) Segundo informações obtidas junto à 4ª SCh do Estado-Maior da Aeronáutica, aquela Força conheceu a arma, utilizada pelo CFN por ocasião da Operação Timbó.

2) Houve interesse na sua aquisição, para dotar o PARASAR.

3) Após estudos, aquela Força optou pelo fuzil *Sig Sauer* para substituir o FAP.

i. Padronização

1) O material padronizado pelo Exército deve atender à condicionante prevista pela Estratégia Nacional de Defesa quanto às capacidades de integração logística entre as Forças e da interoperabilidade em ações conjuntas.

2) Além disso, deve permitir ações em ambiente interagências, ou seja, em operações com outras agências governamentais.

3) A existência desse armamento, tanto no Exército Brasileiro, quanto na Marinha do Brasil e nos demais exércitos que o utilizam, indicam que ele já foi testado nas condições de uso encontradas em nosso país.

4) A sua adoção pelo Exército Brasileiro levaria, também, a uma padronização da arma coletiva do Grupo de Combate entre duas Forças Armadas (Exército e Marinha do Brasil).

j. Catálogo efetuada nos termos das IG 10-80 - Normas Gerais de Catalogação do Exército

1) A MINIMI e seus sobressalentes já foram cadastrados e catalogados na MB.

2) A Mtr 5,56mm MINIMI, seus componentes, peças de reposição e acessórios, estão catalogados no Sistema OTAN, possuindo o *Nato Stock Number* (NSN). E serão catalogados no Sistema de Catalogação do Exército (SICATEX).

k. Modelos e dados principais

1) FN MINIMI / M249 SAW

a) É o modelo padrão.

b) O termo SAW significa *Squad Automatic Weapon* (arma automática do grupo de combate, em tradução livre), designação dada à MINIMI no Exército dos EUA.

c) A arma pesa 7,1Kg

d) Tem o comprimento de 1040mm com coroa fixa.

e) O cano tem 465mm de comprimento.

f) Pode ser alimentada por fita ou carregador.

g) O alcance de utilização é de 1000m.

2) FN MINIMI PARA

a) É destinado às tropas paraquedistas.

- b) Possui coronha retrátil e cano menor, com 349mm.
- c) O peso é o mesmo da versão padrão, 7,1Kg.
- d) O comprimento pode ser de 914mm/776mm, dependendo da coronha estar distendida ou não.
- e) A arma pode ser alimentada por fita ou carregador, da mesma forma que na versão padrão.
- f) O alcance de utilização é de 800m.

3) FN MINIMI *Special Purpose Weapon*-SPW

- a) Arma de propósito especial, em tradução livre.
- b) É uma versão da MINIMI criada para o Comando de Operações Especiais dos EUA.
- c) Só pode ser alimentada por fita.
- d) Não possui olhais para fixação em bipé, tripé e veículos, como nos Modelos Padrão e PARA.
- e) Vem com um trilho *Picatinny* para acoplagem de instrumentos ópticos, optrônicos.
- f) Possui punho anterior.
- g) O cano tem comprimento intermediário entre o comprimento dos dois modelos anteriores.
- h) O carregador de assalto, de plástico, típico dos Modelos Padrão e PARA é substituído por um de lona, o que traz conforto para o operador.

4) FN MINIMI Mk 46 Modelo 0

- a) É a versão das equipes da Marinha dos EUA.
- b) É semelhante à SPW, mas recebeu um tratamento especial para resistir à água salgada.
- c) Possui cano flutuante.
- d) Há versões deste modelo que trabalham com ferrolho à frente e possuem fogo seletivo.

5) FN MINIMI M 249 PI

- a) É a versão da MINIMI que resultou das observações feitas pelos veteranos de combates no Iraque.
- b) PI significa "*Product Improved*".
- c) A arma tem a coronha retrátil e cano menor do Modelo PARA.
- d) Vem com carregador de assalto de lona, possui trilhos *picatinny*, punho anterior e bipé.

6) FN MINIMI 7,62mm

A versão da Minimi, para munição 7.62mm foi apresentada em 2006. Utilizando o calibre 7.62x51mm esta nova arma parece ter sido apresentada com o intuito de complementar e eventualmente substituir no futuro a FN-MAG, uma metralhadora leve de calibre 7.62 que foi introduzida nos anos 70.

Segundo o fabricante a MINIMI-7.62 destina-se a utilização por forças de infantaria e por forças especiais.

Ela está disponível em duas diferentes derivações, com coronha fixa e coronha deslizante.

Cadência de tiro: 800 disparos p/min.

Alcance eficaz: 1000m

7) Outros dados de interesse

- a) O carregador de assalto, tanto o de plástico como o de lona, tem capacidade para uma fita com 200 munições.

b) Estima-se que o atirador conduza, em média, 600 tiros de 5,56X45mm, ou seja, 3 carregadores de assalto, um na arma e mais dois no colete tático.

c) Possui trilhos *Picatinny* para a acoplagem de instrumentos de pontaria, lanterna, designador laser, luneta e mira holográfica.

5. CONCLUSÃO

A padronização desse armamento atende aos requisitos legais impostos pela legislação pertinente e favorece a estrutura de apoio logístico do Exército, permitindo sua integração com a estrutura das outras Forças e otimizando os processos para sua aquisição e sustentabilidade.

A sua padronização elimina, também, inconvenientes logísticos da variação de modelos e de calibres do armamento em uso na Força Terrestre, o que possibilitará uma constância da sua operacionalidade, pela diminuição dos índices de indisponibilidade ocasionados pelas deficiências na manutenção e pela falta de peças de reposição.

Em face do exposto, considerando-se a importância tecnológica e militar para as OM envolvidas, as disponibilidades de apoio logístico já existentes no país e o atendimento às normas de catalogação do MD e do EB, esta Comissão Especial é de parecer favorável à padronização da Família da Mtr MINIMI, acima mencionada, bem como seus sobressalentes e acessórios.

DEPARTAMENTO-GERAL DO PESSOAL

PORTARIA Nº 217-DGP, DE 27 DE SETEMBRO DE 2013.

Fixa a distribuição máxima do efetivo de militares inativos que poderão ser nomeados para a Prestação de Tarefa por Tempo Certo no Órgão de Direção Geral, Órgãos de Direção Setorial e de Assistência Direta e Imediata ao Comandante do Exército e nos Comandos Militares de Área.

O CHEFE DO DEPARTAMENTO-GERAL DO PESSOAL, no uso da atribuição conferida pelo art. 2º da Portaria do Comandante do Exército Nº 59, de 7 de fevereiro de 2013, resolve:

Art.1º Tendo em vista atender o recém criado Comando Militar do Norte, redistribuir o efetivo de militares inativos que poderão ser nomeados para a Prestação de Tarefa por Tempo Certo, conforme quadro a seguir:

ÓRGÃO ENQUADRANTE	PREVISTO	
	OFICIAIS	PRAÇAS
CMA	46	53
CMO	87	96
CMS	124	56
CMP	98	17
CML	152	38
CMSE	78	28
CMNE	111	38

ÓRGÃO ENQUADRANTE	PREVISTO	
	OFICIAIS	PRAÇAS
CMN	30	28
EME	62	11
COTer	28	5
COLOG	50	13
DGP	112	66
DECEx	383	91
DEC	79	29
DCT	153	32
SEF	99	31
SGEx	16	11
Gab Cmt Ex	192	57

Art. 2º Estabelecer que esta Portaria entre em vigor na data de sua publicação.

PORTARIA Nº 228-DGP, DE 7 DE OUTUBRO DE 2013.

Aprova as Normas atinentes à autorização para matrícula nos Cursos de Residência Médica do Programa de Capacitação e Atualização Profissional dos Militares de Saúde, para o Ano de 2014.

O CHEFE DO DEPARTAMENTO-GERAL DO PESSOAL, no uso das atribuições que lhe conferem o art 4º e o inciso III do art. 18 do Regulamento do Departamento-Geral do Pessoal (EB10-R-02.001), aprovado pela Portaria do Comandante do Exército nº 070, de 18 de fevereiro de 2013, e de acordo com as Instruções Gerais para a Correspondência do Exército (EB10-IG-01.001), aprovadas pela Portaria nº 769, de 7 de dezembro de 2011, as Instruções Gerais para as Publicações Padronizadas do Exército (EB10-IG-01.002), aprovadas pela Portaria nº 770, de 7 de dezembro de 2011 e as Instruções Gerais para os Atos Administrativos do Exército (EB10-IG-01.003), aprovadas pela Portaria nº 771, de 7 de dezembro de 2011, e de acordo com o estabelecido no Plano de Revitalização do Serviço de Saúde, aprovado pela Portaria nº 457, de 15 de julho de 2009 e na Diretriz de Implantação do Programa de Capacitação e Atualização Profissional de Militares de Saúde (PROCAP/Sau), aprovado pela Portaria nº 691, de 22 de setembro de 2009, ouvida a Diretoria de Saúde, resolve:

Art. 1º Aprovar as Normas atinentes à autorização para a matrícula nos cursos de especialização, modalidade de residência médica, do Programa de Capacitação e Atualização Profissional dos Militares de Saúde, que com esta baixa.

Art. 2º Determinar que esta Portaria entre em vigor na data de sua publicação.

Art. 3º Determinar que a Diretoria de Saúde adote, em seus setores de competência, as medidas decorrentes.

NORMAS PARA AUTORIZAÇÃO DE MATRÍCULA NOS CURSOS RESIDÊNCIA MÉDICA DO PROGRAMA DE CAPACITAÇÃO E ATUALIZAÇÃO PROFISSIONAL DOS MILITARES DE SAÚDE PARA O ANO DE 2014.

**CAPITULO I
DAS DISPOSIÇÕES INICIAIS**

**Seção I
Da finalidade**

Art. 1º Regular as condições para autorização à matrícula nos cursos de especialização, na modalidade de residência médica, do Programa de Capacitação e Atualização Profissional dos Militares de Saúde (PROCAP/Sau).

**Seção II
Do Objetivo**

Art. 2º Possibilitar a matrícula dos oficiais médicos, de carreira, aprovados em concurso de residência médica, a funcionar em Organizações Militares de Saúde (OMS) ou em Instituição Civil Nacional, credenciada pelo Comissão Nacional de Residência Médica da Secretaria de Educação Superior do Ministério da Educação.

**Seção III
Da legislação de referência**

Art. 3º Legislação de referência para autorização de matrícula dos cursos de especialização, em residência médica:

I- Lei nº 9.786, de 8 de fevereiro de 1999 - Dispõe sobre o Ensino no Exército Brasileiro e dá outras providencias;

II- Decreto nº 3.182, de 23 de setembro de 1999 - Regulamento da Lei do Ensino do Exército;

III- Portaria nº 716 do Comandante do Exército, de 6 de dezembro de 2002 - Aprova a Diretriz Estratégica de Ensino;

IV- Portaria nº 457 do Comandante do Exército, de 15 de julho de 2009 - Diretriz para Implantação do Plano de Revitalização do Serviço de Saúde do Exército;

V- Portaria nº 691 do Comandante do Exército, de 22 de setembro de 2009 - Diretriz para Implantação do Programa de Capacitação e Atualização Profissional de Militares de Saúde; e

VI- Portaria nº 118-DECEX, de 12 de novembro de 2010 - Aprova as Instruções Reguladoras para a Organização, Funcionamento e para cursos de Pós-Graduação, Residência Médica, Capacitação e Atualização Profissional do Programa de Capacitação e Atualização Profissional dos Militares de Saúde (IROFM/PROCAP/SAU-IR 60-54).

VII- Lei nº 6.932, de 7 de julho de 1981 - Dispõe sobre as atividades do médico residente e dá outras providências.

VIII- Resoluções da Comissão Nacional de Residência Médica da Secretaria de Educação Superior do Ministério da Educação (CNRM / SESu / MEC).

CAPÍTULO II

DA AUTORIZAÇÃO PARA A MATRÍCULA

Seção I

Da solicitação

Art. 4º Poderá solicitar autorização para a matrícula, o oficial médico da ativa, formado na Linha de Ensino Militar de Saúde, aprovado em concurso nacional de residência médica.

Seção II

Dos requisitos exigidos

Art. 5º O candidato à matrícula em curso de residência médica deverá satisfazer aos seguintes requisitos:

I- atender às exigências do R-50, consideradas as condições a satisfazer antes do ato da matrícula e após a conclusão do curso;

II- ter sido aprovado no concurso nacional de residência médica;

III- possuir, no mínimo, 2 (dois) anos de serviço no posto de 1º tenente, contados após a conclusão do curso de formação, e estar, no máximo, no último ano do posto de capitão;

IV- não estar na situação de *sub judice*;

V- não estar em gozo de licença (LE, LTSP, LTSPF, LTIP ou outras) ou indiciado em IPM;

VI- não estar previsto para matrícula no CAM da EsAO ou inscrito para seleção ao CAEM da ECEME, durante o curso;

VII- não estar inscrito como voluntário para missão no exterior;

VIII- não estar previsto ou inscrito para movimentação durante o curso;

IX- não estar na função de instrutor na época em que funcionará o curso;

X- ter condições de exercer, pelo menos por dois anos, após a conclusão do curso, cargos onde possa aplicar os conhecimentos adquiridos;

XI- ter, no mínimo, um ano de tempo de serviço na Guarnição;

XII- ser considerado “APTO” para o serviço do Exército em Inspeção de Saúde;

XIII- haver obtido o resultado “Suficiente”, no Teste de Aptidão Física mais recente; e

XIV- ter concluído o curso de formação, com o mínimo, menção final “B”.

Seção III

Dos documentos exigidos

Art. 6º Os documentos exigidos para a solicitação de matrícula:

I- cópia do documento comprobatório da aprovação no concurso, com local e período de funcionamento do curso;

II- Requerimento do militar interessado;

III- Ficha Pessoal de Informação para curso com o parecer do Cmt/Dir/Ch de sua OM/OMS;

IV- cópia da ata de Inspeção de Saúde (IS) ou do Boletim Interno da Organização Militar (OM) que publicou a IS; e

V- cópia do Boletim da OM/OMS com o resultado do último Teste de Aptidão Física.

Seção IV

Do processamento da solicitação de autorização para a matrícula

Art. 7º A Diretoria de Saúde disponibilizará na sua página na Internet, www.dsau.dgp.eb.mil.br, modelo de Requerimento e de Ficha Pessoal de Informação, necessários para a solicitação de autorização para a matrícula do curso.

Art. 8º O processo administrativo (Requerimento, Ficha Pessoal de Informação, cópia da Ata de Inspeção de Saúde e cópia de comprovante de aprovação em concurso de residência médica) para autorização de matrícula deverá ser encaminhado pelo Cmt/Dir/Ch de sua OM/OMS ao Chefe do Departamento-Geral do Pessoal (DGP);

Parágrafo único. O candidato, também, deverá enviar o processo administrativo, em arquivo digitalizado, no formato pdf, pelo email do PROCAP/Sau.

Art. 9º O militar poderá solicitar, por meio de Requerimento (modelo Anexo “A”), a exclusão da sua solicitação, por intermédio de sua OM/OMS, enquanto não estiver publicada a autorização para a matrícula, em Aditamento da Diretoria de Controle de Efetivos e Movimentações (DCEM) ao Boletim do DGP.

CAPÍTULO III

DA DESIGNAÇÃO PARA A MATRÍCULA

Seção I

Da autorização para matrícula

Art. 10. A autorização para a matrícula em residência médica, conduzida pelo DGP, será analisada no âmbito da D Sau, por Comissão Interna nomeada para esse fim, com base nos requisitos exigidos no art. 5º e nos seguintes critérios:

- I- ano da turma de formação de oficiais;
- II- tempo na OM/OMS;
- III- tempo na Guarnição; e
- IV- necessidade do serviço.

Parágrafo único. O militar aprovado em concurso nacional de residência médica, em Instituição Civil Nacional, de interesse para a Força, terá autorizada a sua matrícula, desde que atendidos os critérios estabelecidos neste artigo, e passará à situação de adido em Organização Militar (OM/OMS) da guarnição em que frequentar o curso.

Seção II

Da divulgação

Art. 11. A divulgação dos militares designados para matrícula será publicada no Aditamento da DCEM ao Boletim do DGP.

Art. 12. O DGP informará ao Departamento de Educação e Cultura do Exército (DECEX) os nomes dos militares designados.

Seção III

Da revogação da designação e matrícula

Art. 13. O militar somente poderá pleitear, pela cadeia de comando, a revogação da autorização para a matrícula, após a publicação no aditamento da DCEM ao Boletim do DGP, mediante requerimento ao Chefe do DGP.

Art. 14. O Cmt/Dir/Ch da OM/OMS deverá informar ao Chefe do DGP circunstância de revogação da designação para a matrícula do militar, mediante DIEx, quando enquadrado em uma das situações:

- I- por entrar em gozo de licença (LE, LTSP, LTSPF, LTIP ou outras);
- II- por indiciamento em IPM;
- III- por passagem à situação de *sub judice*; e
- IV- quando incluído em processo seletivo para missão no exterior.

Art. 15. O militar que solicitar revogação da autorização para a matrícula deverá ressarcir, integralmente, ao Exército, os recursos recebidos para sua movimentação, caso os tenha recebido.

Seção IV

Das disposições finais

Art. 16. Os casos omissos ou excepcionais, verificados na aplicação destas Normas, serão solucionados pelo Chefe do DGP, ouvida a D Sau.

ANEXO “A”

MODELO DO REQUERIMENTO



MINISTÉRIO DA DEFESA
EXÉRCITO BRASILEIRO

(escalões hierárquicos até a OM expedidora)

Requerimento

EB: 00000.000000/0000-00

Do: 1º Ten

Ao: Sr Chefe do Departamento-Geral do Pessoal

Objetivo: exclusão da autorização para matrícula

1. Fulano de Tal, (*identidade*), 1º Ten do Serviço de Saúde, servindo no Hospital de Guarnição de São Gabriel da Cachoeira, requer a V Exa mandar excluir a solicitação da autorização para matrícula do curso de Residência Médica em Radiologia, na área de medicina a ser realizado no (*período*), no Hospital Central do Exército, na Guarnição do Rio de Janeiro, na cidade do Rio de Janeiro-RJ.

2. Tal solicitação encontra amparo no art. da Portaria nº....., de de de 20

3. Anexos (se for o caso)

4. E a primeira vez que requer.

Nestes termos, pede deferimento.

São Gabriel da Cachoeira-AM, de 14 de agosto de 2013.

FULANO DE TAL - 1º Ten

DEPARTAMENTO DE CIÊNCIA E TECNOLOGIA

PORTARIA Nº 043-DCT, DE 10 DE SETEMBRO DE 2013.

Fixa o Calendário Complementar às Instruções Reguladoras para a Inscrição, a Seleção e a Matrícula nos Cursos de Especialização do Centro de Imagens e Informações Geográficas do Exército (CIGEx) para o ano de 2014.

O CHEFE DO DEPARTAMENTO DE CIÊNCIA E TECNOLOGIA, no uso das atribuições que lhe conferem o inciso III do art. 10 do Decreto nº 3.182, de 23 de setembro de 1999 - Regulamento da Lei do Ensino no Exército, combinado com o que prescrevem o art. 27 do Regulamento de Preceitos Comuns aos Estabelecimentos de Ensino do Exército, aprovado pela Portaria do Comandante do Exército nº 549, de 6 de outubro de 2000, o inciso III do art. 14 do Regulamento do Departamento de Ciência e Tecnologia (R-55), aprovado pela Portaria do Comandante do Exército nº 370, de 30 de maio de 2005, e em conformidade com a Portaria nº 046-DCT, de 29 de outubro de 2008, que aprovou as Instruções Reguladoras para a Inscrição, a Seleção e a Matrícula nos Cursos de Especialização do Centro de Imagens e Informações Geográficas do Exército - IRISM/CIGEx (IR 80-16), resolve:

Art. 1º Fixar as seguintes datas, em complemento ao Calendário Geral (Anexo "A") das IRISM/CIGEx (IR 80-16), para o ano de 2014:

Nº	Responsável	Evento	Datas	
			Curso de Cartografia e Sistemas de Informações Geográficas	Curso de Fotogrametria e Sensoriamento Remoto
1	Militar selecionado	Apresentação no CIGEx	6 MAR 14	23 JUL 14
2	CIGEx	Matrícula dos militares selecionados	7 MAR 14	25 JUL 14
3		Aula inaugural	10 MAR 14	28 JUL 14
4		Período letivo do curso	De 10 MAR a 4 JUL 14	De 28 JUL a 28 NOV 14

Art. 2º Estabelecer que esta Portaria entre em vigor na data de sua publicação.

Art. 3º Revogar a Portaria nº 013-DCT, de 14 de maio de 2013.

PORTARIA Nº 051-DCT, DE 1º DE OUTUBRO DE 2013.

Altera dispositivo da Portaria nº 023-DCT, de 6 de junho de 2013, que aprovou as Instruções Reguladoras da Inscrição, do Exame de Qualificação e Admissão e da Matrícula no Curso de Graduação do Instituto Militar de Engenharia (EB80-IR-07.001).

O CHEFE DO DEPARTAMENTO DE CIÊNCIA E TECNOLOGIA, no uso das atribuições que lhe conferem o inciso III do art. 10 do Decreto nº 3.182, de 23 de setembro de 1999 - Regulamento da Lei do Ensino no Exército, o inciso III do art. 14 do Regulamento do Departamento de Ciência e Tecnologia (R-55), aprovado pela Portaria do Comandante do Exército nº 370, de 30 de maio de 2005, e o art. 44 das Instruções Gerais para as Publicações Padronizadas do Exército (EB10-IG-01.002), aprovadas pela Portaria do Comandante do Exército nº 770, de 7 de dezembro de 2011, resolve:

Art. 1º Alterar o inciso I do art. 4º da Portaria nº 023-DCT, de 6 de junho de 2013, que passa a vigorar com a seguinte redação:

“Art. 4º

I - pertencer ao universo de seleção, por ocasião da época de inscrição no Exame de Qualificação e Admissão (EQA), como 2º tenente ou 1º tenente, este até o terceiro ano do posto (inclusive), formado pela AMAN;” (NR)

.....

Art. 2º Determinar que esta portaria entre em vigor na data de sua publicação.

PORTARIA Nº 052-DCT, DE 3 DE OUTUBRO DE 2013.

Aprova novas Necessidades de Conhecimentos Específicos da Linha de Ensino Militar Científico-Tecnológico para o ano de 2014, em complemento à Portaria nº 001-DCT, de 30 de janeiro de 2013.

O CHEFE DO DEPARTAMENTO DE CIÊNCIA E TECNOLOGIA, no uso da competência que lhe é conferida pelo inciso III do art. 10 do Decreto nº 3.182, de 23 de setembro de 1999 (Regulamento da Lei do Ensino no Exército), combinado com o que prescreve o inciso III do art. 14 do Regulamento do Departamento de Ciência e Tecnologia (R-55), aprovado pela Portaria do Comandante do Exército nº 370, de 30 de maio de 2005, e em conformidade com as Instruções Reguladoras para o Planejamento, Acompanhamento de Discente e Aplicação de Conhecimentos em Cursos de Mestrado, Doutorado e Pós-Doutorado da Linha de Ensino Militar Científico-Tecnológico (EB 80-IR-07-008), aprovadas pela Portaria nº 058-DCT, de 19 de dezembro de 2012, resolve:

Art. 1º Aprovar novas Necessidades de Conhecimentos Específicos (NCE) da Linha de Ensino Militar Científico-Tecnológico para o ano de 2014, em complemento à Portaria nº 001-DCT, de 30 de janeiro de 2013.

Art. 2º Estabelecer que esta Portaria entre em vigor na data de sua publicação.

**NECESSIDADES DE CONHECIMENTOS ESPECÍFICOS PARA O ANO DE 2014
(Complemento à Portaria nº 001-DCT, de 30 de janeiro de 2013)**

Código NCE	OM Solicitante	QM Candidato	Conhecimento Específico	Aplicação/PAC	Instituição/ Local	Programa/ Área Concentração	Nível Curso	OM Destino
PLANO DE CURSOS E ESTÁGIOS NO EXÉRCITO BRASILEIRO (PCE-EB) - MESTRADOS								
72M2014	DF / Pjt NFBR	QEM Elo ou QEM Mec Auto ou QEM Mec Arm	Integração de Sistemas Mecatrônicos/ Controle, Automação e Robótica	Pesquisa na área de integração de sistemas, visando o estudo e desenvolvimento de soluções para a integração entre sistemas de armas remotamente controlados e veículos da Família de Blindados de Rodas Guarani. PAC: 2 anos.	IME/ Rio de Janeiro-RJ	Engenharia de Defesa/ Mecatrônica e Sistemas de Armas	M	DF / Pjt NFBR
73M2014	DF / Pjt NFBR	QEM Elo ou QEM Com	Sistemas de Comunicações e Informação, Integração de Sistemas, Redes Táticas.	Estudo sobre Sistemas de Comunicações e Informação para a especificação, análise, pesquisa e desenvolvimento de Sistemas de C4ISR integrados aos veículos da Família de Blindados de Rodas Guarani. PAC: 2 anos.	IME/ Rio de Janeiro-RJ	Engenharia de Defesa/ Comunicações e Inteligência em Sistemas de Defesa	M	DF / Pjt NFBR
74M2014	DF / Pjt NFBR	QEM Elo ou QEM Com ou QEM Ele	Compatibilidade Eletromagnética de Sistemas Eletroeletrônicos em Viaturas Militares e Sistemas de Armas.	Pesquisa na área de Eletromagnetismo Aplicado, visando a análise de problemas ocorridos em sistemas integrados aos Veículos da Família de Blindados de Rodas Guarani. PAC: 2 anos.	IME/ Rio de Janeiro-RJ	Engenharia de Defesa/ Mecatrônica e Sistemas de Armas	M	DF / Pjt NFBR
75M2014	DF / Pjt NFBR	Materiais	Sistemas de Proteção de Viaturas Blindadas	Pesquisa na área de sistemas de proteção balística e antiminas para Veículos da Família de Blindados de Rodas Guarani. PAC: 2 anos.	IME/ Rio de Janeiro-RJ	Ciência dos Materiais	M	DF / Pjt NFBR
PLANO DE CURSOS E ESTÁGIOS EM ESTABELECIMENTOS DE ENSINO CIVIS NACIONAIS (PCE-EECN) - DOUTORADO								
49D2014	CCOMGEX	AMAN/ Com; QEM/ Comp, Elo ou Com; QCO/Infor	Segurança e defesa cibernética, análise de artefatos maliciosos, engenharia reversa, tecnologias de monitoração contínua.	Capacitação de recursos humanos em Defesa Cibernética. PAC: 3 anos.	UNICAMP/ Campinas-SP	Engenharia Elétrica/ Engenharia de Computação/ Segurança da Informação	D	CCOMGEX/ CDCiber/ IME
PLANO DE CURSOS E ESTÁGIOS EM ESTABELECIMENTOS DE ENSINO CIVIS NACIONAIS (PCE-EECN) - MESTRADOS								
76M2014	CDCiber	AMAN; QEM/ Comp, Elo ou Com; QCO/Infor	Experiência em Gestão de TI ou Segurança da Informação/ Área de informática	Projetos: Planejamento e Execução da Segurança Cibernética; Estrutura de Apoio Tecnológico e Desenvolvimento de Sistemas; Estruturar a Capacitação de Preparo e Emprego Operacional Criar a estrutura para produção do conhecimento oriundo da fonte cibernética. PAC: 2 anos.	UNICAMP/ Campinas-SP	Ciência da Computação/ e <i>SCIENCE</i>	M	CDCiber

Código NCE	OM Solicitante	QM Candidato	Conhecimento Específico	Aplicação/PAC	Instituição/ Local	Programa/ Área Concentração	Nível Curso	OM Destino
PLANO DE CURSOS E ESTÁGIOS EM ESTABELECIMENTOS DE ENSINO CIVIS NACIONAIS (PCE-EECN) - MESTRADOS								
77M2014	CDCiber	AMAN; QEM/ Comp, Elo ou Com; QCO/Infor	Experiência em Gestão de TI ou Segurança da Informação/ Área de informática	Projetos: Planejamento e Execução da Segurança Cibernética; Estrutura de Capacitação e de Preparo e Emprego Operacional; Estrutura para produção do Conhecimento oriundo da fonte Cibernética. PAC: 2 anos.	UNICAMP/ Campinas-SP	Ciência da Computação/ Projeto de Redes e Segurança de Dados	M	CDCiber
78M2014	DF / Pjt NFBR	QEM Elo	Sistemas Mecatrônicos e Robóticos	Pesquisa na área de sistemas robóticos e fusão de dados de sensoriais, para aplicações de automação e apoio à tripulação em veículos da Família de Blindados de Rodas Guarani. PAC: 2 anos.	PUC-Rio/ Rio de Janeiro-RJ	Pós Graduação em Engenharia Mecânica/ Mecânica Aplicada	M	DF / Pjt NFBR
79M2014	DF / Pjt NFBR	QEM qualquer especialidade	Desenvolvimento de Projetos, Gestão de Produtos e Processos, Logística e Análise de Custos do Ciclo de Vida de MEM	Pesquisa na área de gestão de projetos, visando realização de estudos sobre a gestão do ciclo de vida dos veículos da Família de Blindados de Rodas Guarani. PAC: 2 anos.	COPPE/UFRJ Rio de Janeiro-RJ	Engenharia de Produção/ Gestão e Inovação	M	DF / Pjt NFBR
PLANO DE CURSOS E ESTÁGIOS EM NAÇÕES AMIGAS (PCENA) - PÓS-DOCTORADOS								
07P2014	PCTEG	QEM qualquer especialidade, com curso de doutorado	Gestão da Inovação. Integração de governo, indústria e academia no processo de Pesquisa, Desenvolvimento e Inovação (PD&I). Coordenação de ensino, pesquisa acadêmica, desenvolvimento e apoio à indústria, visando ampliar a sinergia para a obtenção de inovação. Processos de governança de "open innovation". Processos do tipo "Arena".	Implantação da Agência de Gestão da Inovação (AGI)/Projeto PCTEG. Implantação de uma nova sistemática de gestão do SCT&I que integre governo, indústria e academia no processo de PD&I e que coordene o ensino, a pesquisa acadêmica, o desenvolvimento e o apoio à indústria, a fim de maximizar a sinergia na obtenção de PRODE inovador. PAC: 2 anos.	Linköping University Suécia	Pós-Doutorado em Administração/ Gestão da Inovação	PD	AGI/ CTEx
08P2014	PCTEG	QEM qualquer especialidade, com curso de doutorado	Gestão da Inovação. Gestão do relacionamento governo-indústria. Incubação de empresas. Transferência de tecnologia. Contratos de <i>Off-Set</i> . Propriedade intelectual.	Implantação do Centro de Desenvolvimento Industrial (CDI)/ Projeto PCTEG. Desenvolvimento de um modelo de relacionamento do EB com a Indústria. Desenvolvimento de estratégias de fomento industrial. PAC: 2 anos.	Linköping University Suécia	Pós-Doutorado em Administração/ Gestão da Inovação	PD	CDI/ CTEx

Código NCE	OM Solicitante	QM Candidato	Conhecimento Específico	Aplicação/PAC	Instituição/ Local	Programa/ Área Concentração	Nível Curso	OM Destino
PLANO DE CURSOS E ESTÁGIOS EM NAÇÕES AMIGAS (PCENA) - PÓS-DOCTORADOS								
09P2014	PCTEG	QEM qualquer especialidade, com curso de doutorado	Gestão da Inovação. Métodos de Pesquisa Tecnológica Avançada: engenharia reversa, prototipagem rápida, demonstração de tecnologia, simulação, etc.	Implantação do Instituto de Pesquisa Tecnológica Avançada (IPTA)/ Projeto PCTEG. Implantação do processo de pesquisa tecnológica avançada. PAC: 2 anos.	<i>Linköping University</i> Suécia	Pós-Doutorado em Pesquisa Tecnológica Avançada/ Tecnologia de Sistemas	PD	IPTA/ CTEEx
10P2014	PCTEG	QEM qualquer especialidade, com curso de doutorado	Gestão da Inovação. Coordenação de ensino e pesquisa acadêmica alinhada com PD&I de PRODE.	Implantação do Novo Instituto Militar de Engenharia (IME)/ Projeto PCTEG. Implantação do processo de coordenação de ensino, pesquisa e inovação, buscando o alinhamento com a PD&I de PRODE. PAC: 2 anos.	<i>Linköping University</i> Suécia	Pós-Doutorado em Administração/ Gestão do Ensino, Pesquisa e Inovação	PD	IME
PLANO DE CURSOS E ESTÁGIOS EM NAÇÕES AMIGAS (PCENA) - DOUTORADOS								
50D2014	PCTEG	QEM qualquer especialidade, com curso de mestrado	Gestão da Inovação. Gestão de programas de PD&I integrando os setores militar e civil de defesa.	Implantação da Agência de Gestão da Inovação (AGI)/ Projeto PCTEG. Implantação de um novo programa de PD&I que integre os órgãos do PCTEG com as demais forças e com o setor civil de defesa, indústria, universidades e centros de pesquisa. PAC: 3 anos.	<i>Linköping University</i> Suécia	Doutorado em Administração/ Gestão da Inovação	D	AGI/ CTEEx
51D2014	PCTEG	QEM qualquer especialidade, com curso de mestrado	Gestão da Inovação. Gestão do relacionamento governo-indústria. Incubação de empresas. Transferência de tecnologia	Implantação do Centro de Desenvolvimento Industrial (CDI)/ Projeto PCTEG. Desenvolvimento de um modelo de relacionamento do EB com a Indústria. Desenvolvimento de estratégias de fomento industrial. PAC: 3 anos.	<i>Linköping University</i> Suécia	Doutorado em Administração/ Gestão da Inovação	D	CDI/ CTEEx
52D2014	PCTEG	QEM qualquer especialidade, com curso de mestrado	Gestão da Inovação. Métodos de Pesquisa Tecnológica Avançada: engenharia reversa, prototipagem rápida, simulação, demonstração de tecnologia, etc.	Implantação do Instituto de Pesquisa Tecnológica Avançada (IPTA)/ Projeto PCTEG. Implantação do processo de pesquisa tecnológica avançada. PAC: 3 anos.	<i>Linköping University</i> Suécia	Doutorado em em Tecnologia de Sistemas/ Pesquisa Tecnológica Avançada	D	IPTA/ CTEEx
53D2014	PCTEG	QEM qualquer especialidade, com curso de mestrado	Gestão da Inovação. Coordenação de ensino e pesquisa acadêmica alinhada com PD&I de PRODE.	Implantação da Agência de Gestão da Inovação (AGI)/ Projeto PCTEG. Implantação do processo de coordenação de ensino, pesquisa e inovação, buscando o alinhamento com a PD&I de PRODE. PAC: 3 anos.	<i>Linköping University</i> Suécia	Doutorado em Administração/ Gestão do Ensino, Pesquisa e Inovação	D	IME

Código NCE	OM Solicitante	QM Candidato	Conhecimento Específico	Aplicação/PAC	Instituição/ Local	Programa/ Área Concentração	Nível Curso	OM Destino
PLANO DE CURSOS E ESTÁGIOS EM NAÇÕES AMIGAS (PCENA) - DOUTORADOS								
54D2014	IME	QEM/FC	Quantificação da heterogeneidade das precipitações e medições radar Banda-X para melhorar as previsões de chuvas e cheias.	O estudo das chuvas e a melhoria das previsões das cheias/ inundações, devido ao grande número de ocorrências de inundações em diversas cidades brasileiras todos os anos, além de contribuir para o desenvolvimento de dados para a construção civil relacionados a tempos de recorrência de determinados espelhos d'água. PAC: 3 anos	<i>École Nationale des Ponts et Chaussées (ENPC) / Champs sur Marne (França)</i>	Ciências e Técnicas do Meio Ambiente/ Programa de Pós-Graduação em Ciência, Engenharia e Meio Ambiente / Hidrometeorologia	D	IME
PLANO DE CURSOS E ESTÁGIOS EM NAÇÕES AMIGAS (PCENA) - MESTRADOS								
80M2014	PCTEG	QEM qualquer especialidade	Gestão da Inovação. Inteligência Tecnológica. Processos de monitoramento do ambiente de C&T. Processos de coleta, análise e difusão de informações C&T de interesse da defesa.	Implantação da Agência de Gestão da Inovação (AGI)/ Projeto PCTEG. Implantação do processo de Inteligência Tecnológica. PAC: 2 anos.	<i>Linköping University Suécia</i>	Mestrado em Administração/ Gestão da Inovação	M	AGI/ CTEEx
81M2014	PCTEG	QEM qualquer especialidade	Gestão da Inovação. Análise Prospectiva. Métodos e ferramentas. Elaboração de cenários futuros em C&T de interesse da defesa.	Implantação da Agência de Gestão da Inovação (AGI)/ Projeto PCTEG. Implantação do processo de Análise Prospectiva. PAC: 2 anos.	<i>Linköping University Suécia</i>	Mestrado em Administração/ Gestão da Inovação	M	AGI/ CTEEx
82M2014	PCTEG	QEM qualquer especialidade	Gestão da Inovação. Gestão do Ciclo de Vida de Produtos. Acompanhamento do processo de Ideação e concepção integrada de PRODE, PD&I, fabricação, apoio logístico integrado e alienação.	Implantação da Agência de Gestão da Inovação (AGI)/ Projeto PCTEG. Implantação de um novo modelo de gestão do ciclo de vida de PRODE, aderente ao PCTEG, que contemple desde a ideação até a alienação, passando por todas as fases da PD&I. PAC: 2 anos.	<i>Linköping University Suécia</i>	Mestrado em Administração/ Gestão da Inovação	M	AGI/ CTEEx
83M2014	PCTEG	QEM qualquer especialidade	Gestão da Inovação. Gestão do conhecimento. Métodos e ferramentas de institucionalização do conhecimento, armazenamento, compartilhamento e atualização.	Implantação da Agência de Gestão da Inovação (AGI)/ Projeto PCTEG. Implantação do processo de Gestão do Conhecimento. PAC 2 anos.	<i>Linköping University Suécia</i>	Mestrado em Administração/ Gestão da Inovação	M	AGI/ CTEEx

Código NCE	OM Solicitante	QM Candidato	Conhecimento Específico	Aplicação/PAC	Instituição/ Local	Programa/ Área Concentração	Nível Curso	OM Destino
PLANO DE CURSOS E ESTÁGIOS EM NAÇÕES AMIGAS (PCENA) - MESTRADOS								
84M2014	PCTEG	QEM qualquer especialidade	Gestão da Inovação. Cultura organizacional da inovação. Promoção da Cultura do empreendedorismo e criatividade.	Implantação da Agência de Gestão da Inovação (AGI)/ Projeto PCTEG. Implantação do processo de difusão da cultura organizacional da inovação e promoção do empreendedorismo e criatividade. PAC: 2 anos.	<i>Linköping University</i> Suécia	Mestrado em Administração/ Gestão da Inovação	M	AGI/ CTE _x
85M2014	PCTEG	QEM qualquer especialidade	Gestão da Inovação. Comunicação da inovação. Marketing interno e externo.	Implantação da Agência de Gestão da Inovação (AGI)/ Projeto PCTEG. Implantação do processo de comunicação da inovação, incluindo o marketing interno e externo. PAC: 2 anos.	<i>Linköping University</i> Suécia	Mestrado em Administração/ Gestão da Inovação	M	AGI/ CTE _x
86M2014	PCTEG	QEM qualquer especialidade	Gestão da Inovação. Coordenação de ensino e pesquisa acadêmica alinhada com PD&I de PRODE.	Implantação da Agência de Gestão da Inovação (AGI)/ Projeto PCTEG. Implantação do processo de coordenação de ensino, pesquisa e inovação, buscando o alinhamento com a PD&I de PRODE. PAC: 2 anos.	<i>Linköping University</i> Suécia	Mestrado em Administração/ Gestão da Inovação	M	IME
87M2014	PCTEG	QEM qualquer especialidade	Gestão da Inovação. Métodos de Pesquisa Tecnológica Avançada: engenharia reversa, prototipagem rápida, simulação, demonstração de tecnologia etc.	Implantação do Instituto de Pesquisa Tecnológica Avançada (IPTA)/ Projeto PCTEG. PAC: 2 anos.	<i>Linköping University</i> Suécia	Mestrado em Tecnologia de Sistemas/ Pesquisa Tecnológica Avançada	M	IPTA/ CTE _x
88M2014	PCTEG	QEM qualquer especialidade	Gestão da Inovação. Gestão do relacionamento governo-indústria. Incubação de empresas. Transferência de tecnologia	Implantação do Centro de Desenvolvimento Industrial (CDI)/ Projeto PCTEG. Desenvolvimento de um modelo de relacionamento do EB com a Indústria. Desenvolvimento de estratégias de fomento industrial. PAC: 2 anos.	<i>Linköping University</i> Suécia	Mestrado em Administração/ Gestão da Inovação	M	CDI/ CTE _x
89M2014	DF / Pjt NFBR	QEM Elo	Sistemas Eletrônicos Embarcados em Veículos Blindados	Pesquisa na área de Eletrônica automotiva, visando o estudo e o desenvolvimento de redes embarcadas para os veículos da Família de Blindados de Rodas Guarani. PAC: 2 anos.	<i>University of Brighton</i> Inglaterra	<i>Master of Science in Automotive Electronic Engineering</i>	M	DF / Pjt NFBR
90M2014	DF / Pjt NFBR	QEM Mec Auto, QEM Mec Armt	Engenharia de Automóvel	Estudo sobre projeto e produção de veículos e subsistemas para pesquisa e desenvolvimento de veículos da Família de Blindados de Rodas Guarani. PAC: 2 anos.	<i>Politecnico di Torino</i> Itália	<i>Master of Science in Automotive Engineering</i>	M	DF / Pjt NFBR

Código NCE	OM Solicitante	QM Candidato	Conhecimento Específico	Aplicação/PAC	Instituição/ Local	Programa/ Área Concentração	Nível Curso	OM Destino
PLANO DE CURSOS E ESTÁGIOS EM NAÇÕES AMIGAS (PCENA) - MESTRADOS								
91M2014	DF / Pjt NFBR	QEM Elo ou QEM Com	Sistemas Eletrônicos Militares/ Guerra Eletrônica	Estudo do comportamento de dispositivos eletrônicos em ambiente eletromagnético hostil para especificação, análise e desenvolvimento de sistemas integrados aos veículos da Família de Blindados de Rodas Guarani. PAC: 2 anos.	<i>Cranfield University</i> Inglaterra	<i>Master of Science in Military Electronic Systems Engineering</i>	M	DF / Pjt NFBR
92M2014	DF / Pjt NFBR	QEM Mec Auto ou QEM Mec Armt	Engenharia de Veículos e Sistemas de Armas	Estudo sobre veículos de combate para especificação, análise, pesquisa e desenvolvimento de veículos da Família de Blindados de Rodas Guarani. PAC: 2 anos.	<i>Cranfield University</i> Inglaterra	<i>Master of Science in Vehicle and Weapon Engineering</i>	M	DF / Pjt NFBR

3ª PARTE
ATOS DE PESSOAL

ATOS DO PODER EXECUTIVO

CASA CIVIL
SECRETARIA EXECUTIVA

PORTARIA Nº 247, DE 3 DE OUTUBRO DE 2013.

Dispensa de função.

O **SECRETÁRIO EXECUTIVO DA CASA CIVIL DA PRESIDÊNCIA DA REPÚBLICA**, interino, no uso da competência que lhe foi subdelegada pelo inciso I do art. 1º da Portaria nº 590, de 13 de junho de 2007, da Ministra de Estado Chefe da Casa Civil da Presidência da República, e tendo em vista o disposto no Decreto nº 4.734, de 11 de junho de 2003, resolve

DISPENSAR

FABRICIO LIMA MARQUES, Maj, da função de Assessor Técnico Militar do Gabinete Regional de Porto Alegre do Gabinete-Adjunto de Gestão e Atendimento do Gabinete Pessoal da Presidenta da República, excluindo-o do grupo "C" da tabela anexa à Portaria nº 16-CH-CM, de 30 de novembro de 1998, a partir de 3 de outubro de 2013.

(Portaria publicada no DOU nº 193, de 4 OUT 13 - Seção 2)

PORTARIA Nº 248, DE 3 DE OUTUBRO DE 2013.

Dispensa de função.

O **SECRETÁRIO EXECUTIVO DA CASA CIVIL DA PRESIDÊNCIA DA REPÚBLICA**, interino, no uso da competência que lhe foi subdelegada pelo inciso I do art. 1º da Portaria nº 590, de 13 de junho de 2007, da Ministra de Estado Chefe da Casa Civil da Presidência da República, e tendo em vista o disposto no Decreto nº 4.734, de 11 de junho de 2003, resolve

DISPENSAR

KENZO YOTSUJI, Cap, da função de Assistente Técnico Militar do Gabinete Regional de São Paulo do Gabinete-Adjunto de Gestão e Atendimento do Gabinete Pessoal da Presidenta da República, excluindo-o do grupo "E" da tabela anexa à Portaria nº 16-CH-CM, de 30 de novembro de 1998, a partir de 3 de outubro de 2013.

(Portaria publicada no DOU nº 193, de 4 OUT 13 - Seção 2)

PORTARIA Nº 249, DE 3 DE OUTUBRO DE 2013.

Dispensa de função.

O **SECRETÁRIO EXECUTIVO DA CASA CIVIL DA PRESIDÊNCIA DA REPÚBLICA**, interino, no uso da competência que lhe foi subdelegada pelo inciso I do art. 1º da Portaria nº 590, de 13 de junho de 2007, da Ministra de Estado Chefe da Casa Civil da Presidência da República, e tendo em vista o disposto no Decreto nº 4.734, de 11 de junho de 2003, resolve

DISPENSAR

ALEXANDRE RODRIGUES DOS SANTOS, Cap, da função de Assistente Militar do Gabinete Regional de Porto Alegre do Gabinete-Adjunto de Gestão e Atendimento do Gabinete Pessoal da Presidenta da República, excluindo-o do grupo "D" da tabela anexa à Portaria nº 16-CH-CM, de 30 de novembro de 1998, a partir de 3 de outubro de 2013.

(Portaria publicada no DOU nº 193, de 4 OUT 13 - Seção 2)

PORTARIA Nº 250, DE 3 DE OUTUBRO DE 2013.

Dispensa de função.

O SECRETÁRIO EXECUTIVO DA CASA CIVIL DA PRESIDÊNCIA DA REPÚBLICA, interino, no uso da competência que lhe foi subdelegada pelo inciso I do art. 1º da Portaria nº 590, de 13 de junho de 2007, da Ministra de Estado Chefe da Casa Civil da Presidência da República, e tendo em vista o disposto no Decreto nº 4.734, de 11 de junho de 2003, resolve

DISPENSAR

CLEIDSON JOSÉ ROCHA VASCONCELOS, Cap, da função de Assistente Técnico Militar do Gabinete Regional de Porto Alegre do Gabinete-Adjunto de Gestão e Atendimento do Gabinete Pessoal da Presidenta da República, excluindo-o do grupo "E" da tabela anexa à Portaria nº 16-CH-CM, de 30 de novembro de 1998, a partir de 3 de outubro de 2013.

(Portaria publicada no DOU nº 193, de 4 OUT 13 - Seção 2)

PORTARIA Nº 251, DE 3 DE OUTUBRO DE 2013.

Dispensa de função.

O SECRETÁRIO EXECUTIVO DA CASA CIVIL DA PRESIDÊNCIA DA REPÚBLICA, interino, no uso da competência que lhe foi subdelegada pelo inciso I do art. 1º da Portaria nº 590, de 13 de junho de 2007, da Ministra de Estado Chefe da Casa Civil da Presidência da República, e tendo em vista o disposto no Decreto nº 4.734, de 11 de junho de 2003, resolve

DISPENSAR

PAULO CALIFANO, Cel, da função de Assessor Técnico Militar do Gabinete Regional de São Paulo do Gabinete-Adjunto de Gestão e Atendimento do Gabinete Pessoal da Presidenta da República, excluindo-o do grupo "C" da tabela anexa à Portaria nº 16-CH-CM, de 30 de novembro de 1998, a partir de 3 de outubro de 2013.

(Portaria publicada no DOU nº 193, de 4 OUT 13 - Seção 2)

SECRETARIA-GERAL

SECRETARIA EXECUTIVA

PORTARIA Nº 436, DE 4 DE OUTUBRO DE 2013.

Dispensa de função, a pedido.

O SECRETÁRIO EXECUTIVO DA SECRETARIA-GERAL DA PRESIDÊNCIA DA REPÚBLICA, no uso da competência que lhe foi subdelegada pela Portaria nº 270, de 12 de abril de 2012, do Ministro de Estado Chefe da Secretaria-Geral da Presidência da República, resolve

DISPENSAR, a pedido,

INALDO NUNES MONTEIRO, 3º Sgt, da função de Supervisor, código GR-V, da Coordenação da Coordenação-Geral de Administração Geral da Diretoria de Recursos Logísticos da Secretaria de Administração da Secretaria-Executiva desta Secretaria-Geral, a partir de 2 de outubro de 2013.

(Portaria publicada no DOU nº 194, de 7 OUT 13 - Seção 2)

SECRETARIA DE ASSUNTOS ESTRATÉGICOS

PORTARIA Nº 97, DE 4 DE OUTUBRO DE 2013.

Designação para função.

O **MINISTRO DE ESTADO CHEFE DA SECRETARIA DE ASSUNTOS ESTRATÉGICOS DA PRESIDÊNCIA DA REPÚBLICA**, interino, no uso de suas atribuições e tendo em vista o disposto no art. 1º, da Portaria nº 1.056, de 11 de junho de 2003, do Ministro de Estado Chefe da Casa Civil da Presidência da República, resolve

DESIGNAR

o 2º Ten QAO Adm LUIZ MAR MARTINS CASTILHO para exercer a função de ASSISTENTE TÉCNICO MILITAR no Gabinete do Ministro de Estado Chefe da Secretaria de Assuntos Estratégicos da Presidência da República, enquadrando-o na Letra "E", da tabela anexa à Portaria nº 16-CH/CM, de 30 de novembro de 1998.

(Portaria publicada no DOU nº 194, de 7 OUT 13 - Seção 2)

GABINETE DE SEGURANÇA INSTITUCIONAL

SECRETARIA EXECUTIVA

PORTARIA Nº 306-GSIPR/CH, DE 30 DE SETEMBRO DE 2013.

Designação para função.

O **SECRETÁRIO EXECUTIVO DO GABINETE DE SEGURANÇA INSTITUCIONAL DA PRESIDÊNCIA DA REPÚBLICA**, no uso da subdelegação de competência que lhe foi conferida pelo art. 1º da Portaria nº 9-GSI/PR/CH, de 13 de fevereiro de 2009, resolve

DESIGNAR

o 3º Sgt INALDO NUNES MONTEIRO para exercer a função de AUXILIAR, código GR I, na Secretaria de Coordenação e Acompanhamento de Assuntos Militares do Gabinete de Segurança Institucional da Presidência da República.

(Portaria publicada no DOU nº 191, de 2 OUT 13 - Seção 2)

PORTARIA Nº 307-GSIPR/CH, DE 2 DE OUTUBRO DE 2013.

Designação para função.

O **SECRETÁRIO EXECUTIVO DO GABINETE DE SEGURANÇA INSTITUCIONAL DA PRESIDÊNCIA DA REPÚBLICA**, no uso da subdelegação de competência que lhe foi conferida pelo art. 1º da Portaria nº 9-GSIPR/CH, de 13 de fevereiro de 2009, resolve

DESIGNAR

o Cel FLÁVIO LUCENA DE ASSUNÇÃO para exercer a função de ASSESSOR-CHEFE MILITAR na Secretaria-Executiva do Gabinete de Segurança Institucional da Presidência da República, enquadrando-o na letra "A" da tabela anexa à Portaria nº 16-CH/CM, de 30 de novembro de 1998, ficando dispensado da que atualmente ocupa.

(Portaria publicada no DOU nº 192, de 3 OUT 13 - Seção 2)

PORTARIA Nº 308-GSIPR/CH, DE 2 DE OUTUBRO DE 2013.

Designação para função.

O **SECRETÁRIO EXECUTIVO DO GABINETE DE SEGURANÇA INSTITUCIONAL DA PRESIDÊNCIA DA REPÚBLICA**, no uso da subdelegação de competência que lhe foi conferida pelo art. 1º da Portaria nº 9-GSIPR/CH, de 13 de fevereiro de 2009, resolve

DESIGNAR

o Cel MARCIO SANTOS E SILVA para exercer a função de COORDENADOR-GERAL de Cenários Institucionais da Secretaria de Acompanhamento e Articulação Institucional do Gabinete de Segurança Institucional da Presidência da República, enquadrando-o na letra "A" da tabela anexa à Portaria nº 16-CH/CM, de 30 de novembro de 1998, ficando dispensado da que atualmente ocupa.

(Portaria publicada no DOU nº 192, de 3 OUT 13 - Seção 2)

PORTARIA Nº 309-GSIPR/CH, DE 2 DE OUTUBRO DE 2013.

Designação para função.

O **SECRETÁRIO EXECUTIVO DO GABINETE DE SEGURANÇA INSTITUCIONAL DA PRESIDÊNCIA DA REPÚBLICA**, no uso da subdelegação de competência que lhe foi conferida pelo art. 1º da Portaria nº 9-GSIPR/CH, de 13 de fevereiro de 2009, resolve

DESIGNAR

o Cel CRISTIANO PINTO SAMPAIO para exercer a função de ASSESSOR-CHEFE MILITAR do Ministro de Estado Chefe do Gabinete de Segurança Institucional da Presidência da República, enquadrando-o na letra "A", da tabela anexa à Portaria nº 16-CH/CM, de 30 de novembro de 1998, ficando dispensado da que atualmente ocupa.

(Portaria publicada no DOU nº 192, de 3 OUT 13 - Seção 2)

PORTARIA Nº 311-GSIPR/CH, DE 2 DE OUTUBRO DE 2013.

Designação para função.

O **SECRETÁRIO EXECUTIVO DO GABINETE DE SEGURANÇA INSTITUCIONAL DA PRESIDÊNCIA DA REPÚBLICA**, no uso da subdelegação de competência que lhe foi conferida pelo art. 1º da Portaria nº 9-GSIPR/CH, de 13 de fevereiro de 2009, resolve

DESIGNAR

o Cel PAULO CALIFANO para exercer a função de CHEFE do Escritório de Representação na cidade de São Paulo, São Paulo, da Secretaria de Segurança Presidencial do Gabinete de Segurança Institucional da Presidência da República, enquadrando-o na letra "B" da tabela anexa à Portaria nº 16-CH/CM, de 30 de novembro de 1998.

(Portaria publicada no DOU nº 192, de 3 OUT 13 - Seção 2)

PORTARIA Nº 312-GSIPR/CH, DE 2 DE OUTUBRO DE 2013.

Designação para função.

O **SECRETÁRIO EXECUTIVO DO GABINETE DE SEGURANÇA INSTITUCIONAL DA PRESIDÊNCIA DA REPÚBLICA**, no uso da subdelegação de competência que lhe foi conferida pelo art. 1º da Portaria nº 9-GSIPR/CH, de 13 de fevereiro de 2009, resolve

DESIGNAR

o Cel MANOEL RICARDO SANTOS BARROS para exercer a função de ASSESSOR MILITAR na Coordenação-Geral do Sistema de Proteção ao Programa Nuclear Brasileiro da Secretaria de Acompanhamento e Articulação Institucional do Gabinete de Segurança Institucional da Presidência da República, enquadrando-o na letra "B" da tabela anexa à Portaria nº 16-CH/CM, de 30 de novembro de 1998, ficando dispensado da que atualmente ocupa.

(Portaria publicada no DOU nº 192, de 3 OUT 13 - Seção 2)

PORTARIA Nº 314-GSIPR/CH, DE 2 DE OUTUBRO DE 2013.

Designação para função.

O **SECRETÁRIO EXECUTIVO DO GABINETE DE SEGURANÇA INSTITUCIONAL DA PRESIDÊNCIA DA REPÚBLICA**, no uso da subdelegação de competência que lhe foi conferida pelo art. 1º da Portaria nº 9-GSIPR/CH, de 13 de fevereiro de 2009, resolve

DESIGNAR

o Maj FABRÍCIO LIMA MARQUES para exercer a função de ASSESSOR TÉCNICO MILITAR no Escritório de Representação na cidade de Porto Alegre, Rio Grande do Sul, da Secretaria de Segurança Presidencial do Gabinete de Segurança Institucional da Presidência da República, enquadrando-o na letra "C" da tabela anexa à Portaria nº 16-CH/CM, de 30 de novembro de 1998.

(Portaria publicada no DOU nº 192, de 3 OUT 13 - Seção 2)

PORTARIA Nº 316-GSIPR/CH, DE 2 DE OUTUBRO DE 2013.

Designação para função.

O **SECRETÁRIO EXECUTIVO DO GABINETE DE SEGURANÇA INSTITUCIONAL DA PRESIDÊNCIA DA REPÚBLICA**, no uso da subdelegação de competência que lhe foi conferida pelo art. 1º da Portaria nº 9-GSIPR/CH, de 13 de fevereiro de 2009, resolve

DESIGNAR

o Maj VANDERSON GIACOMINI SAVIOLI para exercer a função de ASSESSOR MILITAR no Departamento de Gestão da Secretaria-Executiva do Gabinete de Segurança Institucional da Presidência da República, enquadrando-o na letra "B" da tabela anexa à Portaria nº 16-CH/CM, de 30 de novembro de 1998, ficando dispensado da que atualmente ocupa.

(Portaria publicada no DOU nº 192, de 3 OUT 13 - Seção 2)

PORTARIA Nº 317-GSIPR/CH, DE 2 DE OUTUBRO DE 2013.

Designação para função.

O **SECRETÁRIO EXECUTIVO DO GABINETE DE SEGURANÇA INSTITUCIONAL DA PRESIDÊNCIA DA REPÚBLICA**, no uso da subdelegação de competência que lhe foi conferida pelo art. 1º da Portaria nº 9-GSIPR/CH, de 13 de fevereiro de 2009, resolve

DESIGNAR

os militares a seguir relacionados para exercerem a função de ASSISTENTE MILITAR no Escritório de Representação na cidade de Porto Alegre, Rio Grande do Sul, da Secretaria de Segurança Presidencial do Gabinete de Segurança Institucional da Presidência da República, enquadrando-os na letra "D" da tabela anexa à Portaria nº 16-CH/CM, de 30 de novembro de 1998, ficando dispensados da que atualmente ocupam:

Maj MÁRCIO ROCHA CRUZ; e

Cap ROSSANO PACHECO ASSUMPÇÃO MACHADO.

(Portaria publicada no DOU nº 192, de 3 OUT 13 - Seção 2)

PORTARIA Nº 318-GSIPR/CH, DE 2 DE OUTUBRO DE 2013.

Designação para função.

O **SECRETÁRIO EXECUTIVO DO GABINETE DE SEGURANÇA INSTITUCIONAL DA PRESIDÊNCIA DA REPÚBLICA**, no uso da subdelegação de competência que lhe foi conferida pelo art. 1º da Portaria nº 9-GSIPR/CH, de 13 de fevereiro de 2009, resolve

DESIGNAR

o Cap KENZO YOTSUJI para exercer a função de ASSISTENTE TÉCNICO MILITAR no Escritório de Representação na cidade de São Paulo, São Paulo, da Secretaria de Segurança Presidencial do Gabinete de Segurança Institucional da Presidência da República, enquadrando-o na letra "E" da tabela anexa à Portaria nº 16-CH/CM, de 30 de novembro de 1998.

(Portaria publicada no DOU nº 192, de 3 OUT 13 - Seção 2)

PORTARIA Nº 319-GSIPR/CH, DE 2 DE OUTUBRO DE 2013.

Designação para função.

O **SECRETÁRIO EXECUTIVO DO GABINETE DE SEGURANÇA INSTITUCIONAL DA PRESIDÊNCIA DA REPÚBLICA**, no uso da subdelegação de competência que lhe foi conferida pelo art. 1º da Portaria nº 9-GSIPR/CH, de 13 de fevereiro de 2009, resolve

DESIGNAR

o Cap EDSON FLORENTINO DE ANDRADE para exercer a função de ASSISTENTE TÉCNICO MILITAR na Coordenação-Geral de Logística da Secretaria de Segurança Presidencial do Gabinete de Segurança Institucional da Presidência da República, enquadrando-o na letra "E" da tabela anexa à Portaria nº 16-CH/CM, de 30 de novembro de 1998, ficando dispensado da que atualmente ocupa.

(Portaria publicada no DOU nº 192, de 3 OUT 13 - Seção 2)

PORTARIA Nº 320-GSIPR/CH, DE 2 DE OUTUBRO DE 2013.

Designação para função.

O **SECRETÁRIO EXECUTIVO DO GABINETE DE SEGURANÇA INSTITUCIONAL DA PRESIDÊNCIA DA REPÚBLICA**, no uso da subdelegação de competência que lhe foi conferida pelo art. 1º da Portaria nº 9-GSIPR/CH, de 13 de fevereiro de 2009, resolve

DESIGNAR

o Cap ALEXANDRE RODRIGUES DOS SANTOS para exercer a função de ASSISTENTE MILITAR no Escritório de Representação na cidade de Porto Alegre, Rio Grande do Sul, da Secretaria de Segurança Presidencial do Gabinete de Segurança Institucional da Presidência da República, enquadrando-o na letra "D" da tabela anexa à Portaria nº 16-CH/CM, de 30 de novembro de 1998.

(Portaria publicada no DOU nº 192, de 3 OUT 13 - Seção 2)

PORTARIA Nº 321-GSIPR/CH, DE 2 DE OUTUBRO DE 2013.

Designação para função.

O **SECRETÁRIO EXECUTIVO DO GABINETE DE SEGURANÇA INSTITUCIONAL DA PRESIDÊNCIA DA REPÚBLICA**, no uso da subdelegação de competência que lhe foi conferida pelo art. 1º da Portaria nº 9-GSIPR/CH, de 13 de fevereiro de 2009, resolve

DESIGNAR

o Cap CLEIDSON JOSÉ ROCHA VASCONCELOS para exercer a função de ASSISTENTE TÉCNICO MILITAR no Escritório de Representação na cidade de Porto Alegre, Rio Grande do Sul, da Secretaria de Segurança Presidencial do Gabinete de Segurança Institucional da Presidência da República, enquadrando-o na letra "E" da tabela anexa à Portaria nº 16-CH/CM, de 30 de novembro de 1998.

(Portaria publicada no DOU nº 192, de 3 OUT 13 - Seção 2)

PORTARIA Nº 322-GSIPR/CH, DE 2 DE OUTUBRO DE 2013.

Designação para função.

O **SECRETÁRIO EXECUTIVO DO GABINETE DE SEGURANÇA INSTITUCIONAL DA PRESIDÊNCIA DA REPÚBLICA**, no uso da subdelegação de competência que lhe foi conferida pelo art. 1º da Portaria nº 9-GSIPR/CH, de 13 de fevereiro de 2009, resolve

DESIGNAR

o Cap RICARDO CABRAL MACHARET para exercer a função de **ASSESSOR TÉCNICO MILITAR** na Coordenação de Orçamento, Finanças e Contabilidade do Departamento de Gestão da Secretaria-Executiva do Gabinete de Segurança Institucional da Presidência da República, enquadrando-o na letra "C" da tabela anexa à Portaria nº 16-CH/CM, de 30 de novembro de 1998, ficando dispensado da que atualmente ocupa.

(Portaria publicada no DOU nº 192, de 3 OUT 13 - Seção 2)

PORTARIA Nº 323-GSIPR/CH, DE 2 DE OUTUBRO DE 2013.

Designação para função.

O **SECRETÁRIO EXECUTIVO DO GABINETE DE SEGURANÇA INSTITUCIONAL DA PRESIDÊNCIA DA REPÚBLICA**, no uso da subdelegação de competência que lhe foi conferida pelo art. 1º da Portaria nº 9-GSIPR/CH, de 13 de fevereiro de 2009, resolve

DESIGNAR

o 1º Ten GILSON KAZUO WATINAGA para exercer a função de **ASSISTENTE TÉCNICO MILITAR** no Escritório de Representação na cidade de São Paulo, São Paulo, da Secretaria de Segurança Presidencial do Gabinete de Segurança Institucional da Presidência da República, enquadrando-o na letra "E" da tabela anexa à Portaria nº 16-CH/CM, de 30 de novembro de 1998, ficando dispensado da que atualmente ocupa.

(Portaria publicada no DOU nº 192, de 3 OUT 13 - Seção 2)

PORTARIA Nº 324-GSIPR/CH, DE 2 DE OUTUBRO DE 2013.

Designação para função.

O **SECRETÁRIO EXECUTIVO DO GABINETE DE SEGURANÇA INSTITUCIONAL DA PRESIDÊNCIA DA REPÚBLICA**, no uso da subdelegação de competência que lhe foi conferida pelo art. 1º da Portaria nº 9-GSIPR/CH, de 13 de fevereiro de 2009, resolve

DESIGNAR

o 1º Ten VILMAR FERREIRA GARCIA para exercer a função de **ASSISTENTE MILITAR** na Secretaria-Executiva do Gabinete de Segurança Institucional da Presidência da República, enquadrando-o na letra "D" da tabela anexa à Portaria nº 16-CH/CM, de 30 de novembro de 1998, ficando dispensado da que atualmente ocupa.

(Portaria publicada no DOU nº 192, de 3 OUT 13 - Seção 2)

PORTARIA Nº 325-GSIPR/CH, DE 2 DE OUTUBRO DE 2013.

Designação para função.

O **SECRETÁRIO EXECUTIVO DO GABINETE DE SEGURANÇA INSTITUCIONAL DA PRESIDÊNCIA DA REPÚBLICA**, no uso da subdelegação de competência que lhe foi conferida pelo art. 1º da Portaria nº 9-GSIPR/CH, de 13 de fevereiro de 2009, resolve

DESIGNAR

o 2º Ten RAUL JOÃO SCHWERZ para exercer a função de CHEFE na Divisão do Departamento de Gestão da Secretaria-Executiva do Gabinete de Segurança Institucional da Presidência da República, enquadrando-o na letra "D" da tabela anexa à Portaria nº 16-CH/CM, de 30 de novembro de 1998, ficando dispensado da que atualmente ocupa.

(Portaria publicada no DOU nº 192, de 3 OUT 13 - Seção 2)

PORTARIA Nº 326-GSIPR/CH, DE 2 DE OUTUBRO DE 2013.

Designação para função.

O **SECRETÁRIO EXECUTIVO DO GABINETE DE SEGURANÇA INSTITUCIONAL DA PRESIDÊNCIA DA REPÚBLICA**, no uso da subdelegação de competência que lhe foi conferida pelo art. 1º da Portaria nº 9-GSIPR/CH, de 13 de fevereiro de 2009, resolve

DESIGNAR

o 2º Ten ANDRÉ RICARDO VARGAS DA SILVA para exercer a função de ASSISTENTE TÉCNICO MILITAR na Secretaria-Executiva do Gabinete de Segurança Institucional da Presidência da República, enquadrando-o na letra "E" da tabela anexa à Portaria nº 16-CH/CM, de 30 de novembro de 1998, ficando dispensado da que atualmente ocupa.

(Portaria publicada no DOU nº 192, de 3 OUT 13 - Seção 2)

PORTARIA Nº 331-GSIPR/CH, DE 7 DE OUTUBRO DE 2013.

Dispensa de função.

O **SECRETÁRIO EXECUTIVO DO GABINETE DE SEGURANÇA INSTITUCIONAL DA PRESIDÊNCIA DA REPÚBLICA**, no uso da subdelegação de competência que lhe foi conferida pelo art. 1º da Portaria nº 9-GSI/PR/CH, de 13 de fevereiro de 2009, resolve

DISPENSAR

o Cb RAPHAEL SILVERIO DE PAULA de exercer a função de ESPECIALISTA, código GR II, na Secretaria de Segurança Presidencial do Gabinete de Segurança Institucional da Presidência da República, a partir de 4 de outubro de 2013.

(Portaria publicada no DOU nº 195, de 8 OUT 13 - Seção 2)

MINISTÉRIO DA DEFESA

PORTARIA Nº 2.774-MD/GAB, DE 1º DE OUTUBRO DE 2013.

Designação para viagem de serviço ao exterior.

O **MINISTRO DE ESTADO DA DEFESA**, no uso da atribuição que lhe conferem o inciso I do parágrafo único do art. 87 da Constituição Federal e o parágrafo único do art. 1º do Decreto nº 2.790, de 29 de setembro de 1998, e em conformidade com o disposto no art. 7º do Decreto nº 7.689, de 2 de março de 2012, resolve

DESIGNAR

os militares a seguir nomeados para viagem à cidade de *Linköping*, no Reino da Suécia, a fim de cumprirem a Missão PCENA Atv V13/534/Gab Cmt Ex/2013 - Frequentar o Curso de Capacitação dos Integrantes dos Núcleos da Agência de Gestão da Inovação (AGI) e do Centro de Desenvolvimento Industrial (CDI); com início previsto para a primeira quinzena de outubro de 2013 e duração aproximada de dois meses, com ônus total para o Comando do Exército:

Cel QEM Mec Auto PAULO ROBERTO COSTA, do DCT;

Ten Cel QEM Mec Armt MARCELLO MENEZES EIFLER, do CTE_x;

Maj QEM Mec Armt EGYDIO CARVALHO SOUZA CARIA, do IME;

Maj QEM EI LEONARDO OLIVEIRA DE ARAUJO, da CRO/2ª RM;

Cap QEM Elt EDUARDO DE ALMEIDA CADORIN, do CTE_x;

Cap QEM Mec Auto FÁBIO MUNETTI DE SOUZA, da DMat;

Cap QEM Com RENATO HENRIQUE GUIMARÃES DIAS, do CTE_x;

Cap QEM Mec Armt WANDER NEY OLIVEIRA BASTOS GONÇALVES, da DF;

1º Ten QEM Compt GISELLE DE FARIAS ROSA, do CTE_x.

A missão é considerada transitória, de natureza militar, sem dependentes e com mudança de sede, estando enquadrada na alínea "b" do inciso I e na alínea "b" do inciso II do art. 3º da Lei nº 5.809, de 10 de outubro de 1972, regulamentada pelo Decreto nº 71.733, de 18 de janeiro de 1973, modificado pelos Decretos nº 3.643, de 26 de outubro de 2000, 5.992, de 19 de dezembro de 2006, 6.258, de 19 de novembro de 2007, 6.576, de 25 de setembro de 2008, e 6.907, de 21 de julho de 2009.

(Portaria publicada no DOU nº 191, de 2 OUT 13 - Seção 2)

PORTARIA Nº 2.775-MD/GAB, DE 1º DE OUTUBRO DE 2013.

Designação para viagem de serviço ao exterior.

O **MINISTRO DE ESTADO DA DEFESA**, no uso da atribuição que lhe confere o inciso I do parágrafo único do art. 87 da Constituição Federal, parágrafo único do art. 1º do Decreto nº 2.790, de 29 de setembro de 1998, em conformidade com o disposto no art. 7º do Decreto nº 7.689, de 2 de março de 2012, resolve

DESIGNAR

os militares a seguir nomeados para viagem a *Toubakouta*, na República do Senegal, a fim de desempenhar a função de Assessor no Curso de Operações na Selva do Exército do Senegal, com início previsto para a 1ª quinzena de outubro de 2013 e duração aproximada de dois meses, com ônus total para o Comando do Exército:

Cap Inf MARCELO SOARES DE OLIVEIRA, do CIGS;

Cap Inf RAIMUNDO PAULINO VIANA JÚNIOR, da 12ª Cia G;

S Ten CARLOS ALBERTO ALENCAR DA SILVA, da Cia Cmdo CMA; e
S Ten EDUARDO ROCHA DIAS, do CIGS.

A missão é considerada transitória, de natureza militar, sem dependentes e com mudança de sede, estando enquadrada na alínea "b" do inciso I e na alínea "b" do inciso II do art. 3º da Lei nº 5.809, de 10 de outubro de 1972, regulamentada pelo Decreto nº 71.733, de 18 de janeiro de 1973, modificado pelos Decretos nº 3.643, de 26 de outubro de 2000, 5.992, de 19 de dezembro de 2006, 6.258, de 19 de novembro de 2007, 6.576, de 25 de setembro de 2008, e 6.907, de 21 de julho de 2009.

(Portaria publicada no DOU nº 191, de 2 OUT 13 - Seção 2)

PORTARIA Nº 2.777-MD/GAB, DE 1º DE OUTUBRO DE 2013.

Designação para viagem de serviço ao exterior.

O **MINISTRO DE ESTADO DA DEFESA**, no uso da atribuição que lhe conferem o inciso I do parágrafo único do art. 87 da Constituição Federal e o parágrafo único do art. 1º do Decreto nº 2.790, de 29 de setembro de 1998, e em conformidade com o disposto no art. 7º do Decreto nº 7.689, de 2 de março de 2012, resolve

DESIGNAR

os militares a seguir nomeados para viagem à cidade de Porto Príncipe, na República do Haiti, a fim de cumprir Missão PVANA X13/368/Gab Cmt Ex - realizar 2ª viagem de manutenção do 18º Contingente Brasileiro no Haiti, na Missão das Nações Unidas para a Estabilização no Haiti-MINUSTAH; com início previsto para o dia 9 de outubro de 2013 e duração de dezessete dias, incluindo os deslocamentos, com ônus parcial no tocante a diárias e sem ônus relativo aos deslocamentos para o Exército Brasileiro/COTer:

Cel Com JOSÉ LOPES MACÊDO, do DCT;

Ten Cel Com ALISSON SANDES PALMEIRA, do CDS;

Ten Cel QMB CAMILO INACIO CARDOSO LELIS, da DMat;

Ten Cel QMB EGLER DAMÁSIO DE ARAÚJO, da DMat;

Maj Farm ANDRÉ LUÍS MERIANO FIGUEIREDO, do IBEx;

Maj Art LUCIANO ALMEIDA COUTO PASSOS, do Cmdo Ba Ap Log Ex;

Maj Com RODRIGO DAMASCENO SALES, do CComGEx;

Cap QEM BRUNO RAFAEL DE BRITTO COSTA, da DMat;

Cap QAO PAULO DE SOUZA PIRES, do COTer;

1º Ten Farm EDCARLA DE JESUS SANTOS, do IBEx;

2º Ten QAO ALTAIR DE MÉLO QUEIROZ, do COLOG;

2º Ten QAO CLAUDIO JOSÉ VIANNA, da EsIE;

2º Ten QAO DOUGLAS ROBERTO DE ALMEIDA BAPTISTA, do CComGEx;

2º Ten QAO MOACIR MALHEIROS DE FARIA, da DMat;

2º Ten QAO SÍLVIO CEZAR RODRIGUES, do DCT;

S Ten Inf AIRTON ROBERTO FREESE, do COLOG;

S Ten MB CARLOS ALBERTO SOARES GONÇALVES, da DMat;

S Ten Inf DEMILSON ALVES DE ARAUJO, do COTer;

S Ten Cav JOÃO PEDRO CHIAVENATO, do COTer;

S Ten MB LEANDRO DA SILVA GOMES, do DEC;

S Ten MB MARCO ANTONIO FERREIRA DA SILVA, do 4º D Sup;

S Ten Art RONILDO ANTÔNIO SALGADO, da Cia Cmdo 1ª RM;

S Ten MB WALLAME RAMALHO DA COSTA, do Gab Cmt Ex;

1º Sgt MB IRISVALDO BANDEIRA DE LIMA, do 11º RC Mec;

1º Sgt MB JUAREZ DA COSTA MELO, do Gab Cmt Ex;
1º Sgt MB LUIZ CLAUDIO LEITE, da DMat;
1º Sgt MB PAULO RIBEIRO PIMENTA, do 17º B Log;
1º Sgt MB RONIVON DOS SANTOS CAMPOS, da DMat;
2º Sgt MB ALCIMAR RAMOS DO NASCIMENTO, da CRO/5ª RM;
2º Sgt MB ARTHUR LUIZ DOS ANJOS ALMEIDA, do AGSP;
2º Sgt MB CLAUDIR FERNANDES DA ROCHA, do 16º B Log;
2º Sgt MB GILBERTO DA LUZ OLIVEIRA, do 28º B Log;
2º Sgt Mnt Com MÁRCIO ROBERTO MARTINS DE ABREU, do CComGEx;
2º Sgt Mnt Com WILIAN ANTÔNIO SILVA, do CITEx;
3º Sgt STT ADRIANO STERPARK WINNIK DE LIMA, do 16º B Log;
3º Sgt QE CLAUDIO DE FREITAS BRASIL, do CTEEx;
3º Sgt STT DANIEL MAGALHÃES CORRÊA, do CDS;
3º Sgt QE EVANDRO MARTINS DE SOUSA, da PMB;
3º Sgt Mnt Com GLEYTON PINHO DE OLIVEIRA, do CITEx;
3º Sgt QE HÉLIO DOS SANTOS SOUZA, do 28º B Log;
3º Sgt QE JOSÉ CLÁUDIO BRANDÃO DE SOUSA, do 10º D Sup;
3º Sgt QE JOSÉ EDON PEREIRA GOMES, do HGuN;
3º Sgt QE JOSÉ RAMALHO DOS SANTOS, do AGR;
3º Sgt QE LEONARDO JOSÉ CRUZ LIMA, do 2º BEC;
3º Sgt QE MARCUS VINICIUS MERQUIDES, do AGR;
3º Sgt STT ROGÉRIO PEREIRA NEVES, do 16º B Log; e
3º Sgt QE SIDNEI LUÍS KEGLER, do Pq R Mnt/3ª RM.

A missão é considerada eventual, de natureza militar, sem mudança de sede e sem dependentes, estando enquadrada na alínea "c" do inciso I e na alínea "b" do inciso II do art. 3º, combinado com o art. 10 da Lei nº 5.809, de 10 de outubro de 1972, regulamentada pelo Decreto nº 71.733, de 18 de janeiro de 1973, modificado pelos Decretos nº 3.643, de 26 de outubro de 2000, 5.992, de 19 de dezembro de 2006, 6.258, de 19 de novembro de 2007, 6.576, de 25 de setembro de 2008, e 6.907, de 21 de julho de 2009.

(Portaria publicada no DOU nº 191, de 2 OUT 13 - Seção 2)

PORTARIA Nº 2.802-MD/GAB, DE 4 DE OUTUBRO DE 2013.

Designação para função.

O CHEFE DE GABINETE DO MINISTRO DE ESTADO DA DEFESA, SUBSTITUTO, em conformidade com a Portaria nº 1.089-MD, de 11 de agosto de 2009 e no uso da competência que lhe foi subdelegada pelo contido na alínea "d", inciso III do art. 4º da Portaria nº 1.839-MD, de 9 de dezembro de 2010, publicada no Diário Oficial da União do dia 10 subsequente, alterada pela Portaria nº 372-MD, de 3 de março de 2011, publicada no Diário Oficial da União do dia 4 subsequente, considerando o disposto no Decreto nº 7.974, de 1º de abril de 2013, e na Portaria Normativa no 2.323-MD, de 31 de agosto de 2012, publicada no Diário Oficial da União nº 171, Seção 1, de 3 de setembro de 2012, resolve

DESIGNAR

o Cb LUIZ CARLOS SILVA MOTA para a função de Especialista, código Nível II, do Gabinete do Ministro de Estado da Defesa.

(Portaria publicada no DOU nº 194, de 7 OUT 13 - Seção 2)

PORTARIA Nº 2.810-MD/GAB, DE 4 DE OUTUBRO DE 2013.

Nomeação para cargo.

O CHEFE DE GABINETE DO MINISTRO DE ESTADO DA DEFESA, SUBSTITUTO, em conformidade com a Portaria nº 1.089-MD, de 11 de agosto de 2009 e no uso da competência que lhe foi subdelegada pelo contido na alínea "b" do inciso III do art. 4º da Portaria nº 1.839-MD, de 9 de dezembro de 2010, publicada no Diário Oficial da União do dia 10 subsequente, alterada pela Portaria nº 372-MD, de 3 de março de 2011, publicada no Diário Oficial da União do dia 4 subsequente, considerando o disposto no Decreto nº 7.974, de 1º de abril de 2013, publicado no Diário Oficial da União nº 62, Seção 1, de 2 de abril de 2013, e na Portaria Normativa nº 2.323-MD, de 31 de agosto de 2012, publicada no Diário Oficial da União nº 171, Seção 1, de 3 de setembro de 2012, resolve

NOMEAR

o 2º Ten QAO Adm G JOSÉ WELHINGTON GOMES DE SÁ para o cargo de Assistente Técnico Militar, código Grupo 0005 (E), da Assessoria Parlamentar deste Ministério.

(Portaria publicada no DOU nº 194, de 7 OUT 13 - Seção 2)

ESTADO-MAIOR CONJUNTO DAS FORÇAS ARMADAS

PORTARIA Nº 2.807-EMCFA, DE 4 DE OUTUBRO DE 2013.

Autorização para viagem ao exterior.

O CHEFE DO ESTADO-MAIOR CONJUNTO DAS FORÇAS ARMADAS, no uso da competência que lhe é delegada pelo art. 2º, da Portaria nº 1.511-MD, de 13 de maio de 2013, alterada pela Portaria nº 1.853 de 20 de junho de 2013, e o parágrafo único do art. 1º do Decreto nº 2.790, de 29 de setembro de 1998, e em conformidade com o disposto no art. 7º do Decreto nº 7.689, de 2 de março de 2012, resolve

AUTORIZAR

o 3º Sgt WELLINGTON SANTOS DE ALMEIDA para viagem a Porto Príncipe - Haiti, a fim de Coordenar o deslocamento das Equipes de Manutenção, em apoio ao contingente da Força de Paz Brasileira no Haiti, com previsão de permanência nos dias 10 de outubro (ida) e 24 de outubro (retorno) de 2013, respectivamente, incluindo o trânsito, com ônus total para o Ministério da Defesa.

A missão é considerada eventual e de natureza militar, estando enquadrada na alínea "c" do inciso I e na alínea "b" do inciso II do art. 3º, combinado com o Parágrafo único do art. 11 da Lei nº 5.809, de 10 de outubro de 1972, regulamentada pelo Decreto nº 71.733, de 18 de janeiro de 1973, modificado pelo Decreto nº 3.643, de 26 de outubro de 2000, pelo Decreto nº 5.992, de 19 de dezembro de 2006, pelo Decreto nº 6.258, de 19 de novembro de 2007, pelo Decreto nº 6.576, de 25 de setembro de 2008 e pelo Decreto nº 6.907, de 21 de julho de 2009.

(Portaria publicada no DOU nº 194, de 7 OUT 13 - Seção 2)

PORTARIA Nº 2.811-EMCFA, DE 7 DE OUTUBRO DE 2013.

Autorização para participar de evento no exterior.

O CHEFE DO ESTADO-MAIOR CONJUNTO DAS FORÇAS ARMADAS, no uso da competência que lhe é delegada pelo art. 2º, da Portaria nº 1.511-MD, de 13 de maio de 2013, alterada pela Portaria nº 1.853 de 20 de junho de 2013, e o parágrafo único do art. 1º do Decreto nº 2.790, de 29 de setembro de 1998, e em conformidade com o disposto no art. 7º do Decreto nº 7.689, de 2 de março de 2012, resolve:

AUTORIZAR

o Maj Inf ROGÉRIO DE OLIVEIRA BOLZAN, do Centro Conjunto de Operações de Paz do Brasil (CCOPAB), para participar do do Seminário *Las Mujeres em él ámbito de la Defensa de la UNASUR*, a ser ministrado no "Centro Argentino de *Entrenamiento Conjunto de Operaciones de Paz (CAECOPAZ)*", no período entre os dias 7 e 11 de outubro de 2103, incluindo o trânsito, com ônus total para o Ministério da Defesa.

A missão é considerada eventual e de natureza militar, estando enquadrada na alínea "c" do inciso I e na alínea "b" do inciso II do art. 3º, combinado com o Parágrafo único do art. 11 da Lei nº 5.809, de 10 de outubro de 1972, regulamentada pelo Decreto nº 71.733, de 18 de janeiro de 1973, modificado pelo Decreto nº 3.643, de 26 de outubro de 2000, pelo Decreto nº 5.992, de 19 de dezembro de 2006, pelo Decreto nº 6.258, de 19 de novembro de 2007, pelo Decreto nº 6.576, de 25 de setembro de 2008 e pelo Decreto nº 6.907, de 21 de julho de 2009.

(Portaria publicada no DOU nº 195, de 8 OUT 13 - Seção 2)

COMANDANTE DO EXÉRCITO

PORTARIA Nº 847, DE 3 DE SETEMBRO DE 2013.

Apostilamento.

Na Portaria do Comandante do Exército nº 847, de 3 de setembro de 2013, publicada no Boletim do Exército nº 036, de 6 de setembro de 2013, relativa à designação do Ten Cel Inf ALEXANDRE JOSÉ CORRÊA, do 25º BI Pqdt, e o Maj Art JOÃO FELIPPE ALVES RIBEIRO GALVÃO, do CI Pqdt GPB, para participar do Intercâmbio da Brigada de Infantaria Paraquedista com o Exército Francês (Atv PVANA W13/138), na cidade de Paris, na República Francesa, no período de 28 de setembro a 6 de outubro de 2013, incluindo os deslocamentos, **ONDE SE LÊ:** "...na cidade de Paris, na República Francesa...", **LEIA-SE:** "...nas cidades de Paris, *Saint Paul* e *Toulouse*, na República Francesa...".

PORTARIA Nº 874, DE 10 DE SETEMBRO DE 2013.

Apostilamento.

Na Portaria do Comandante do Exército nº 874, de 10 de setembro de 2013, publicada no Boletim do Exército nº 038, de 20 de setembro de 2013, relativa à designação do Gen Div FLORIANO PEIXOTO VIEIRA NETO, Cmt 2ª DE, para realizar viagem à Estação Antártica "Comandante Ferraz" (Atv PVANA Inopinada W13/200), no período de 23 a 27 de setembro de 2013, incluindo os deslocamentos, **ONDE SE LÊ:** "...no período de 23 a 27 de setembro de 2013...", **LEIA-SE:** "...no período de 23 a 28 de setembro de 2013...".

PORTARIA Nº 880, DE 10 DE SETEMBRO DE 2013.

Apostilamento.

Na Portaria do Comandante do Exército nº 880, de 10 de setembro de 2013, publicada no Boletim do Exército nº 038, de 20 de setembro de 2013, relativa à designação de militares para participar da segunda viagem de reconhecimento do 19º Contingente Brasileiro no Haiti na Missão das Nações Unidas para a Estabilização no Haiti - MINUSTAH (Atv PVANA Inopinada X13/796), à cidade de Porto Príncipe, na República do Haiti, no período de 2 a 7 de outubro de 2013, incluindo os deslocamentos, **ONDE SE LÊ:** "...Cel Eng MÁRCIO AURÉLIO XAVIER, do COLOG;
Ten Cel Eng GUILHERME LANGARO BERNARDES, do Cmdo 1º Gpt E;
Maj QCO CARLOS DE ALMEIDA BAPTISTA SOBRINHO, do 2º BPE;

Maj Inf HERBERT DE SOUZA LEMOS, do CCOPAB;
Cap Inf ADRIANO MARTINS BORBA, da 3ª Cia F Esp;
Cap Inf DAVIDSON GERALDO LOPES CARDOSO, do 6º BIL;
Cap Cav DIEGO ANTONIO ZBOROWSKI SIMI, do 13º RC Mec;
Cap QEM HEGNER WALLACE CARNEIRO MACHADO, da CRO/7ª RM;
Cap Inf NILTON DE ALENCAR BEZERRA, do 2º BIL;
Cap Inf RAPHAEL NAVROSKI, do 28º BIL;
Cap Inf ROBERTO CARLOS VERAS DOS SANTOS JÚNIOR, do 37º BIL;
Cap Inf SÉRGIO RICARDO OLIVEIRA DORNELLES, do 28º BIL;
1º Ten QAO FRANCISCO DAS CHAGAS MACÊDO, da DCEM;
1º Ten Int YGOR HENRIQUES GURGEL, do 1º B Av Ex;
2º Ten QMB CARLOS ALBERTO DE CASTRO MAIA VASCONCELOS, do 2º B Log L;
2º Ten Com LUIZ ALEXANDRE MENDES VIANNA FARIA, do CCOPAB; e
2º Ten QAO ROBSON LUIZ GONÇALVES, do CGEA...”

LEIA-SE: “...Cel Eng MÁRCIO AURÉLIO XAVIER, do COLOG;
Ten Cel Eng GUILHERME LANGARO BERNARDES, do Cmdo 1º Gpt E;
Maj QCO CARLOS DE ALMEIDA BAPTISTA SOBRINHO, do 2º BPE;
Maj Inf HERBERT DE SOUZA LEMOS, do CCOPAB;
Maj Inf PAULO RICARDO SANTOS DE LEMOS, do COTER;
Cap Inf ADRIANO MARTINS BORBA, da 3ª Cia F Esp;
Cap Inf DAVIDSON GERALDO LOPES CARDOSO, do 6º BIL;
Cap Cav DIEGO ANTONIO ZBOROWSKI SIMI, do 13º RC Mec;
Cap QEM HEGNER WALLACE CARNEIRO MACHADO, da CRO/7ª RM;
Cap Inf NILTON DE ALENCAR BEZERRA, do 2º BIL;
Cap Inf RAPHAEL NAVROSKI, do 28º BIL;
Cap Inf ROBERTO CARLOS VERAS DOS SANTOS JÚNIOR, do 37º BIL;
Cap Inf SÉRGIO RICARDO OLIVEIRA DORNELLES, do 28º BIL;
1º Ten QAO FRANCISCO DAS CHAGAS MACÊDO, da DCEM;
1º Ten Int YGOR HENRIQUES GURGEL, do 1º B Av Ex;
2º Ten QMB CARLOS ALBERTO DE CASTRO MAIA VASCONCELOS, do 2º B Log L;
2º Ten Com LUIZ ALEXANDRE MENDES VIANNA FARIA, do CCOPAB; e
2º Ten QAO ROBSON LUIZ GONÇALVES, do CGEA...”

PORTARIA Nº 882, DE 10 DE SETEMBRO DE 2013.

Apostilamento.

Na Portaria do Comandante do Exército nº 882, de 10 de setembro de 2013, publicada no Boletim do Exército nº 038, de 20 de setembro de 2013, relativa à designação de militares para participar do Intercâmbio de Forças Especiais (Atv PVANA X13/527) na cidade de *Eglin Air Force Base*, nos Estados Unidos da América, no período de 10 de outubro a 12 de novembro de 2013, incluindo os deslocamentos, **ONDE SE LÊ:** “...Cap Inf ADRIANO SOUZA DOS SANTOS, do 1º B F Esp;

Cap Inf AISLAN CARVALHO ANDRADE, do 1º B A C;
Cap Inf ALAN RODRIGUES DOS SANTOS, do CIOEsp;
Cap Inf ANDRÉ LUIS CRUZ CORREIA, do 1º B F Esp;
Cap Inf BRUNO DE ALMEIDA CÂNCIO, do 1º B F Esp;
Cap Inf HEINZ STRICKER DO VALLE, do 1º B F Esp;
1º Ten Inf GUSTAVO ROCHA SOUTO, do 1º B F Esp;

S Ten Inf FRANCISCO SUDERLAN PEREIRA DOS SANTOS, do 1º B F Esp;
2º Sgt Inf ADRIANO DIAS DE MORAIS, do 1º B F Esp;
2º Sgt Com ALEXANDRE LEMOS DE SOUZA, do 1º B F Esp;
2º Sgt Eng CLAUDIOMAR VIANA DA SILVA, do 1º B F Esp; e
2º Sgt Inf JOSE ALEXANDRE SARMENTO COELHO, do CIOEsp...”.

LEIA-SE: “...Cap Inf ADRIANO SOUZA DOS SANTOS, do 1º B F Esp;
Cap Inf AISLAN CARVALHO ANDRADE, do 1º B A C;
Cap Inf ALAN RODRIGUES DOS SANTOS, do CIOEsp;
Cap Inf ANDRÉ LUIS CRUZ CORREIA, do 1º B F Esp;
Cap Inf BRUNO DE ALMEIDA CÂNCIO, do 1º B F Esp;
Cap Inf HEINZ STRICKER DO VALLE, do 1º B F Esp;
1º Ten Inf GUSTAVO ROCHA SOUTO, do 1º B F Esp;
S Ten Inf FRANCISCO SUDERLAN PEREIRA DOS SANTOS, do 1º B F Esp;
2º Sgt Com ALEXANDRE LEMOS DE SOUZA, do 1º B F Esp;
2º Sgt Eng CLAUDIOMAR VIANA DA SILVA, do 1º B F Esp;
2º Sgt Inf JOSE ALEXANDRE SARMENTO COELHO, do CIOEsp; e
2º Sgt Inf PATRICK ANDRÉ DA SILVA, do 1º B A C...”.

PORTARIA Nº 936, DE 23 DE SETEMBRO DE 2013.

Apostilamento.

Na Portaria do Comandante do Exército nº 936, de 23 de setembro de 2013, publicada no Boletim do Exército nº 039, de 27 de setembro de 2013, relativa à designação da 1º Ten OTT JOÉLMA DUTRA FAGUNDES, do CMSM, para participar da visita à Base General *Bernardo O’Higgins* Riquelme (Atv PVANA Inopinado X13/809), na cidade de *Punta Arenas*, na República do Chile, no período de 23 a 27 de setembro de 2013, incluindo os deslocamentos, **ONDE SE LÊ:** “...no período de 23 a 27 de setembro de 2013...”, **LEIA-SE:** “...no período de 23 a 28 de setembro de 2013...”.

PORTARIA Nº 963, DE 30 DE SETEMBRO DE 2013.

Promoção de oficial em ressarcimento de preterição.

O COMANDANTE DO EXÉRCITO, no uso da competência que lhe foi delegada no art. 1º, inciso IV, do Decreto nº 2.790, de 29 de setembro de 1998, combinado com o art. 19 da Lei Complementar nº 97, de 9 de junho de 1999, e de acordo com os arts. 4º, alínea “a” e parágrafo único; 10; 18, alínea “a”; 19, alínea “a”; e 21, alínea “b”, todos da Lei nº 5.821, de 10 de novembro de 1972 (LPOAFA), resolve

PROMOVER,

por antiguidade, em ressarcimento de preterição, ao posto de major, a contar de 25 de dezembro de 2009, o Cap Art (059121513-2) MARCELO MONTIBELLER BORGES.

PORTARIA Nº 967, DE 1º DE OUTUBRO DE 2013.

Designação de oficial.

O COMANDANTE DO EXÉRCITO, no uso das atribuições que lhe conferem o art. 20, inciso VI, alínea “g”, da Estrutura Regimental do Comando do Exército, aprovada pelo Decreto nº 5.751, de 12 de abril de 2006, e o art. 9º, inciso II, alínea “d”, do Regulamento de Movimentação de Oficiais e Praças do Exército, aprovado pelo Decreto nº 2.040, de 21 de outubro de 1996, e considerando o disposto nos arts. 4º e 19 da Lei Complementar nº 97, de 9 de junho de 1999, resolve

DESIGNAR

por necessidade do serviço, *ex officio*, para o Ministério da Defesa (Brasília-DF), o Cel Inf JOSÉ AMAURI PEREIRA DA COSTA.

PORTARIA Nº 969, DE 2 DE OUTUBRO DE 2013.

Designação para viagem de serviço ao exterior.

O **COMANDANTE DO EXÉRCITO**, no uso da atribuição que lhe confere o art. 20, inciso VI, alínea “i”, da Estrutura Regimental do Comando do Exército, aprovada pelo Decreto nº 5.751, de 12 de abril de 2006, e considerando o disposto no art. 4º da Lei Complementar nº 97, de 9 de junho de 1999, e o que prescreve a Portaria nº 1.511-MD, de 13 de maio de 2013, modificada pela Portaria nº 1.853-MD, de 20 de junho de 2013, resolve

DESIGNAR

o Gen Bda FERNANDO RODRIGUES GOULART, 2º Subchefe do Comando de Operações Terrestres, para participar do *Workshop* de Especialistas sobre o tema Prática Militar e Ordens Operacionais (Atv PVANA Inopinada W13/204), na cidade de *Sidney*, na Comunidade da Austrália, no período de 6 a 15 de dezembro de 2013, incluindo os deslocamentos.

Para fim de aplicação da Lei nº 5.809, de 10 de outubro de 1972, regulamentada pelo Decreto nº 71.733, de 18 de janeiro de 1973, a missão está enquadrada como eventual, militar, sem mudança de sede, sem dependentes e será realizada sem ônus no tocante aos deslocamentos e com ônus parcial relativo a diárias para o Exército Brasileiro/Gab Cmt Ex.

PORTARIA Nº 970, DE 2 DE OUTUBRO DE 2013.

Designação para participar de evento no exterior.

O **COMANDANTE DO EXÉRCITO**, no uso da atribuição que lhe confere o art. 20, inciso VI, alínea “i”, da Estrutura Regimental do Comando do Exército, aprovada pelo Decreto nº 5.751, de 12 de abril de 2006, e considerando o disposto no art. 4º da Lei Complementar nº 97, de 9 de junho de 1999, e o que prescreve a Portaria nº 1.511-MD, de 13 de maio de 2013, modificada pela Portaria nº 1.853-MD, de 20 de junho de 2013, resolve

DESIGNAR

os militares a seguir nomeados, todos da EsSA, para participar do Intercâmbio entre a Escola de Sargentos das Armas - EsSA e a Escola de Sargentos do Chile (Atv PVANA X13/032), nas cidades de Santiago e *Maipú*, na República do Chile, no período de 6 a 12 de outubro de 2013, incluindo os deslocamentos:

1º Sgt Art VALÉRIO SANDRO FUGA;
Alu Cav LACIR FERREIRA JÚNIOR; e
Alu Art VÁGNER LUZ DE MORAIS.

Para fim de aplicação da Lei nº 5.809, de 10 de outubro de 1972, regulamentada pelo Decreto nº 71.733, de 18 de janeiro de 1973, a missão está enquadrada como eventual, militar, sem mudança de sede, sem dependentes e será realizada com ônus total no tocante aos deslocamentos e com ônus parcial relativo a diárias para o Exército Brasileiro/EME.

PORTARIA Nº 971, DE 2 DE OUTUBRO DE 2013.

Militar à disposição.

O **COMANDANTE DO EXÉRCITO**, no uso das atribuições que lhe conferem o art. 20, inciso VI, alínea “g”, da Estrutura Regimental do Comando do Exército, aprovada pelo Decreto nº 5.751, de 12 de abril de 2006, e o art. 9º, inciso II, alínea "d", do Regulamento de Movimentação de Oficiais e Praças do Exército, aprovado pelo Decreto nº 2.040, de 21 de outubro de 1996, e considerando o disposto nos arts. 4º e 19 da Lei Complementar nº 97, de 9 de junho de 1999, resolve

PASSAR À DISPOSIÇÃO

por necessidade do serviço, *ex officio*, do Superior Tribunal Militar (Brasília-DF), o Maj Int SILVIO OLIVEIRA DA SILVA.

PORTARIA Nº 972, DE 2 DE OUTUBRO DE 2013.

Designação de oficial.

O **COMANDANTE DO EXÉRCITO**, no uso das atribuições que lhe conferem o art. 20, inciso VI, alínea “g”, da Estrutura Regimental do Comando do Exército, aprovada pelo Decreto nº 5.751, de 12 de abril de 2006, e o art. 9º, inciso II, alínea "d", do Regulamento de Movimentação de Oficiais e Praças do Exército, aprovado pelo Decreto nº 2.040, de 21 de outubro de 1996, e considerando o disposto nos arts. 4º e 19 da Lei Complementar nº 97, de 9 de junho de 1999, resolve

DESIGNAR

por necessidade do serviço, *ex officio*, para o Ministério da Defesa (Brasília-DF), o Maj Int ROBERTO GELELETE TEIXEIRA.

PORTARIA Nº 973, DE 2 DE OUTUBRO DE 2013.

Designação para participar de evento no exterior.

O **COMANDANTE DO EXÉRCITO**, no uso da atribuição que lhe confere o art. 20, inciso VI, alínea “i”, da Estrutura Regimental do Comando do Exército, aprovada pelo Decreto nº 5.751, de 12 de abril de 2006, e considerando o disposto no art. 4º da Lei Complementar nº 97, de 9 de junho de 1999, e o que prescreve a Portaria nº 1.511-MD, de 13 de maio de 2013, modificada pela Portaria nº 1.853-MD, de 20 de junho de 2013, resolve

DESIGNAR

o Cel Inf LUIZ GONZAGA VIANA FILHO, do Gab Cmt Ex, para participar do Intercâmbio entre a Escola de Sargentos das Armas - EsSA e a Escola de Sargentos do Chile (Atv PVANA X13/032), nas cidades de Santiago e *Maipú*, na República do Chile, no período de 6 a 12 de outubro de 2013, incluindo os deslocamentos.

Para fim de aplicação da Lei nº 5.809, de 10 de outubro de 1972, regulamentada pelo Decreto nº 71.733, de 18 de janeiro de 1973, a missão está enquadrada como eventual, militar, sem mudança de sede, sem dependentes e será realizada com ônus total para o Exército Brasileiro/EME.

PORTARIA Nº 975, DE 2 DE OUTUBRO DE 2013.

Designação para participar evento no exterior.

O **COMANDANTE DO EXÉRCITO**, no uso da atribuição que lhe confere o art. 20, inciso VI, alínea “i”, da Estrutura Regimental do Comando do Exército, aprovada pelo Decreto nº 5.751, de 12 de abril de 2006, e considerando o disposto no art. 4º da Lei Complementar nº 97, de 9 de junho de 1999, e o que prescreve a Portaria nº 1.511-MD, de 13 de maio de 2013, modificada pela Portaria nº 1.853-MD, de 20 de junho de 2013, resolve

DESIGNAR

os militares a seguir nomeados para participar da Conferência de Comandantes dos Exércitos do XXX Ciclo da Conferência dos Exércitos Americanos - CEA (Atv PVANA W13/086), na Cidade do México, nos Estados Unidos Mexicanos, no período de 19 a 27 de outubro de 2013, incluindo os deslocamentos:

Gen Div LUIZ GUILHERME PAUL CRUZ, 5º Subchefe do Estado-Maior do Exército;

Cel Inf ALGACIR ANTONIO POLSIN, do Gab Cmt Ex;

Cel Inf R1 PAULO SÉRGIO AUGUSTO DO AMARAL, prestador de tarefa por tempo certo no EME, em caráter excepcional;

Cel Cav WILSON MENDES LAURIA, do EME;

Ten Cel Inf FÚLVIO PÉRICLES DE ANDRADE DOS SANTOS CRUZ, do EME; e

Ten Cel Art MÁRCIO FACCIN DE ALENCAR, do EME.

Para fim de aplicação da Lei nº 5.809, de 10 de outubro de 1972, regulamentada pelo Decreto nº 71.733, de 18 de janeiro de 1973, a missão está enquadrada como eventual, militar, sem mudança de sede, sem dependentes e será realizada com ônus total para o Exército Brasileiro/EME.

PORTARIA Nº 982, DE 2 DE OUTUBRO DE 2013.

Designação para participar de evento no exterior.

O **COMANDANTE DO EXÉRCITO**, no uso da atribuição que lhe confere o art. 20, inciso VI, alínea “i”, da Estrutura Regimental do Comando do Exército, aprovada pelo Decreto nº 5.751, de 12 de abril de 2006, e considerando o disposto no art. 4º da Lei Complementar nº 97, de 9 de junho de 1999, e o que prescreve a Portaria nº 1.511-MD, de 13 de maio de 2013, modificada pela Portaria nº 1.853-MD, de 20 de junho de 2013, resolve

DESIGNAR

os militares a seguir nomeados para participar do *V Encuentro Internacional de Historia sobre las Operaciones Bélicas durante la Guerra de la Triple Alianza* (Atv PVANA Inopinada X13/810), nas cidades de *Montevideo* e *Paissandu*, na República Oriental do Uruguai, no período de 22 a 27 de outubro de 2013, incluindo os deslocamentos:

Cel Cav R1 CLAUDIO LUIZ DE OLIVEIRA, prestador de tarefa por tempo certo no DPHCEX, em caráter excepcional;

Cel Inf R1 CLÁUDIO SKORA ROSTY, prestador de tarefa por tempo certo no DPHCEX, em caráter excepcional;

Cel Cav EDUARDO SCALZILLI PANTOJA, designado para o serviço ativo na BIBLIEx, em caráter excepcional;

Cel Eng HEIDER ANTUNES RAMIRO DE LIMA, do DPHCEX;

Cel Art JEFFERSON LAGES DOS SANTOS, do MHEX/FC;

Cel Inf MARIO GUSTAVO FREIRE DA SILVA CALDAS, do AHEx;

Cel Art WALDER BEZERRA LUZ, do DPHCEX;
Ten Cel Inf CARLOS ALBERTO DO REGO BARROS, da AMNM 2ª GM;
Ten Cel Art LECINIO ALVES TAVARES, do DPHCEX; e
Cap QCO EDGLEY PEREIRA DE PAULA, do DPHCEX.

Para fim de aplicação da Lei nº 5.809, de 10 de outubro de 1972, regulamentada pelo Decreto nº 71.733, de 18 de janeiro de 1973, a missão está enquadrada como eventual, militar, sem mudança de sede, sem dependentes e será realizada com ônus total para o Exército Brasileiro/DPHCEX.

PORTARIA Nº 983, DE 02 DE OUTUBRO DE 2013.

Autorização para curso no exterior.

O COMANDANTE DO EXÉRCITO, no uso da atribuição que lhe confere o inciso VII do art. 1º do Decreto nº 2.790, de 29 de setembro de 1998, combinado com o art. 19 da Lei Complementar nº 97, de 9 de junho de 1999, e com o Decreto nº 3.629, de 11 de outubro de 2000, alterado pelo Decreto nº 4.832, de 5 de setembro de 2003, e ainda de acordo com o que prescreve a Portaria nº 1.511-MD, de 13 de maio de 2013, modificada pela Portaria nº 1.853-MD, de 20 junho de 2013, e conforme o Plano de Cursos e Estágios em Nações Amigas (PCENA) relativo ao ano de 2013, resolve

AUTORIZAR

o Ten Cel Inf LUIZ FABIANO MAFRA NEGREIROS, do CCOPAB, a frequentar o Curso de Proteção de Civis (Atv PCENA V13/554), a ser realizado em Viena, na República da Áustria, no período de 16 a 24 de novembro de 2013, incluindo os deslocamentos.

Para fim de aplicação da Lei nº 5.809, de 10 de outubro de 1972, regulamentada pelo Decreto nº 71.733, de 18 de janeiro de 1973, a missão está enquadrada como eventual, militar, sem mudança de sede, sem dependentes e será realizada sem ônus para o Exército Brasileiro.

PORTARIA Nº 984, DE 3 DE OUTUBRO DE 2013.

Autorização para curso no exterior.

O COMANDANTE DO EXÉRCITO, no uso da atribuição que lhe confere o inciso VII do art. 1º do Decreto nº 2.790, de 29 de setembro de 1998, combinado com o art. 19 da Lei Complementar nº 97, de 9 de junho de 1999, e com o Decreto nº 3.629, de 11 de outubro de 2000, alterado pelo Decreto nº 4.832, de 5 de setembro de 2003, e ainda de acordo com o que prescreve a Portaria nº 1.511-MD, de 13 de maio de 2013, modificada pela Portaria nº 1.853-MD, de 20 junho de 2013, e conforme o Plano de Cursos e Estágios em Nações Amigas (PCENA) relativo ao ano de 2013, resolve

AUTORIZAR

o Ten Cel QEM FC MARCELO DE MIRANDA REIS, do IME, a frequentar o *Princeton Remediation Course* (Atv PCENA V13/550), a ser realizado em *Miami*, Flórida, nos Estados Unidos da América, no período de 19 a 27 de outubro de 2013, incluindo os deslocamentos.

Para fim de aplicação da Lei nº 5.809, de 10 de outubro de 1972, regulamentada pelo Decreto nº 71.733, de 18 de janeiro de 1973, a missão está enquadrada como eventual, militar, sem mudança de sede, sem dependentes e será realizada sem ônus para o Exército Brasileiro.

PORTARIA Nº 985, DE 3 DE OUTUBRO DE 2013.

Autorização para participar de evento no exterior.

O **COMANDANTE DO EXÉRCITO**, no uso da atribuição que lhe confere o art. 20, inciso VI, alínea “i”, da Estrutura Regimental do Comando do Exército, aprovada pelo Decreto nº 5.751, de 12 de abril de 2006, e considerando o disposto no art. 4º da Lei Complementar nº 97, de 9 de junho de 1999, e o que prescreve a Portaria nº 1.511-MD, de 13 de maio de 2013, modificada pela Portaria nº 1.853-MD, de 20 de junho de 2013, resolve

AUTORIZAR

o Cel QEM PAULO FERNANDO PINTO MALIZIA ALVES e o Maj QEM VICTOR GUIMARÃES MARQUES DE OLIVEIRA, ambos do CTEEx, a participar da 6ª Conferência e Exibição Anual *CBRNe World 2013* (Atv PVANA Inopinada X13/761), na cidade de *San Diego*, nos Estados Unidos da América, no período de 27 de outubro a 2 de novembro de 2013, incluindo os deslocamentos.

Para fim de aplicação da Lei nº 5.809, de 10 de outubro de 1972, regulamentada pelo Decreto nº 71.733, de 18 de janeiro de 1973, a missão está enquadrada como eventual, militar, sem mudança de sede, sem dependentes e será realizada sem ônus para o Exército Brasileiro.

PORTARIA Nº 986, DE 3 DE OUTUBRO DE 2013.

Designação para participar de evento no exterior.

O **COMANDANTE DO EXÉRCITO**, no uso da atribuição que lhe confere o art. 20, inciso VI, alínea “i”, da Estrutura Regimental do Comando do Exército, aprovada pelo Decreto nº 5.751, de 12 de abril de 2006, e considerando o disposto no art. 4º da Lei Complementar nº 97, de 9 de junho de 1999, e o que prescreve a Portaria nº 1.511-MD, de 13 de maio de 2013, modificada pela Portaria nº 1.853-MD, de 20 de junho de 2013, resolve

DESIGNAR

os militares a seguir nomeados, todos da Cia Prec Pqdt, para participar do Intercâmbio da Brigada de Infantaria Paraquedista com unidades de *Combat Control Team* da Força Aérea dos EUA (Atv PVANA Inopinada X13/637), em *Hurlburt Field*, na cidade de *Okaloosa County*, nos Estados Unidos da América, no período de 27 de outubro a 2 de novembro de 2013, incluindo os deslocamentos:

Cap Inf RICARDO SARTORI PORTUGUÊS DE SOUZA;

1º Ten Cav DANIEL CORRÊA DE FREITAS; e

2º Sgt Inf MARLON ROBSON LORENZO ARAUJO.

Para fim de aplicação da Lei nº 5.809, de 10 de outubro de 1972, regulamentada pelo Decreto nº 71.733, de 18 de janeiro de 1973, a missão está enquadrada como eventual, militar, sem mudança de sede, sem dependentes e será realizada com ônus total para o Exército Brasileiro/EME.

PORTARIA Nº 987, DE 3 DE OUTUBRO DE 2013.

Designação para curso no exterior.

O **COMANDANTE DO EXÉRCITO**, no uso da atribuição que lhe confere o inciso VII do art. 1º do Decreto nº 2.790, de 29 de setembro de 1998, combinado com o art. 19 da Lei Complementar nº 97, de 9 de junho de 1999, e com o Decreto nº 3.629, de 11 de outubro de 2000, alterado pelo Decreto nº 4.832, de 5 de setembro de 2003, e ainda de acordo com o que prescreve a Portaria nº 1.511-MD, de 13 de maio de 2013, modificada pela Portaria nº 1.853-MD, de 20 junho de 2013, e conforme o Plano de Cursos e Estágios em Nações Amigas (PCENA) relativo ao ano de 2013, resolve

DESIGNAR

o Maj Inf ITALO MAINIERI JUNIOR, do Cmdo 23ª Bda Inf SI, para frequentar o Curso de Proteção de Crianças (Atv PCENA V13/555), na cidade de Montevidéu, na República Oriental do Uruguai, no período de 29 de outubro a 2 de novembro de 2013, incluindo os deslocamentos.

Para fim de aplicação da Lei nº 5.809, de 10 de outubro de 1972, regulamentada pelo Decreto nº 71.733, de 18 de janeiro de 1973, a missão está enquadrada como eventual, militar, sem mudança de sede, sem dependentes e será realizada com ônus total para o Exército Brasileiro/EME.

PORTARIA Nº 988, DE 3 DE OUTUBRO DE 2013.

Autorização para participar de evento no exterior.

O **COMANDANTE DO EXÉRCITO**, no uso da atribuição que lhe confere o art. 20, inciso VI, alínea “i”, da Estrutura Regimental do Comando do Exército, aprovada pelo Decreto nº 5.751, de 12 de abril de 2006, e considerando o disposto no art. 4º da Lei Complementar nº 97, de 9 de junho de 1999, e o que prescreve a Portaria nº 1.511-MD, de 13 de maio de 2013, modificada pela Portaria nº 1.853-MD, de 20 de junho de 2013, resolve

AUTORIZAR

o Ten Cel QEM VICTOR SANTORO SANTIAGO e o Cap QEM LUIZ HENRIQUE ABREU DAL BELLO, ambos do CTEEx, a participar do Teste de Aceitação do Canhão MK 30-2 (Atv PVANA Inopinada X13/794), na cidade de *Oberndorf am Neckar*, na República Federal da Alemanha, no período de 9 a 17 de novembro de 2013, incluindo os deslocamentos.

Para fim de aplicação da Lei nº 5.809, de 10 de outubro de 1972, regulamentada pelo Decreto nº 71.733, de 18 de janeiro de 1973, a missão está enquadrada como eventual, militar, sem mudança de sede, sem dependentes e será realizada sem ônus para o Exército Brasileiro.

PORTARIA Nº 989, DE 3 DE OUTUBRO DE 2013.

Designação de militar.

O **COMANDANTE DO EXÉRCITO**, no uso das atribuições que lhe conferem o art. 20, inciso VI, alínea “g”, da Estrutura Regimental do Comando do Exército, aprovada pelo Decreto nº 5.751, de 12 de abril de 2006, e o art. 9º, inciso II, alínea “d”, do Regulamento de Movimentação de Oficiais e Praças do Exército, aprovado pelo Decreto nº 2.040, de 21 de outubro de 1996, e considerando o disposto nos arts. 4º e 19 da Lei Complementar nº 97, de 9 de junho de 1999, resolve

DESIGNAR

por necessidade do serviço, *ex officio*, para o Ministério da Defesa, a fim de exercer comissão no Hospital das Forças Armadas (Brasília-DF), o Cap Int ALEXSANDRO ARRUDA DA ROCHA.

PORTARIA Nº 991, DE 04 DE OUTUBRO DE 2013.

Designação para treinamento no exterior.

O **COMANDANTE DO EXÉRCITO**, no uso da atribuição que lhe confere o inciso VII do art. 1º do Decreto nº 2.790, de 29 de setembro de 1998, combinado com o art. 19 da Lei Complementar nº 97, de 9 de junho de 1999, e com o Decreto nº 3.629, de 11 de outubro de 2000, alterado pelo Decreto nº 4.832, de 5 de setembro de 2003, e ainda de acordo com o que prescreve a Portaria nº 1.511-MD, de 13 de maio de 2013, modificada pela Portaria nº 1.853-MD, de 20 junho de 2013, e conforme o Plano de Cursos e Estágios em Nações Amigas (PCENA) relativo ao ano de 2013, resolve

DESIGNAR

os militares a seguir nomeados para frequentar o Treinamento de Procedimentos de Emergência e Utilização de OVN em Simulador de Voo - Anv AS 365 PANTERA (Atv PCENA V13/152-F, V13/153-F), na *HELISIM*, na cidade de *Marignane*, na República Francesa, no período de 9 a 17 de novembro de 2013, incluindo os deslocamentos:

Maj Inf MARCO ANTONIO PIRES CAMPOS, do 3º B Av Ex;

Maj Eng SILVIO RICARDO SOARES BEZERRA, do Cmdo Cmdo Av Ex;

Cap Eng LUIZ HARUO KATO, do 4º B Av Ex;

Cap Eng RODRIGO CORDEIRO FALCÃO, do 4º B Av Ex;

2º Sgt Av Mnt MARIO MORENO DE MATOS, do 3º B Av Ex; e

3º Sgt Av Mnt ANDRÉ LUÍS TENORIO GERONYMO, do 3º B Av Ex.

Para fim de aplicação da Lei nº 5.809, de 10 de outubro de 1972, regulamentada pelo Decreto nº 71.733, de 18 de janeiro de 1973, a missão está enquadrada como eventual, militar, sem mudança de sede, sem dependentes e será realizada com ônus total para o Exército Brasileiro/EME.

PORTARIA Nº 992, DE 4 DE OUTUBRO DE 2013.

Designação para participar de evento no exterior.

O **COMANDANTE DO EXÉRCITO**, no uso da atribuição que lhe confere o art. 20, inciso VI, alínea “i”, da Estrutura Regimental do Comando do Exército, aprovada pelo Decreto nº 5.751, de 12 de abril de 2006, e considerando o disposto no art. 4º da Lei Complementar nº 97, de 9 de junho de 1999, e o que prescreve a Portaria nº 1.511-MD, de 13 de maio de 2013, modificada pela Portaria nº 1.853-MD, de 20 de junho de 2013, resolve

DESIGNAR

o Maj QEM MARCEL AUGUSTUS BARBOSA CARVALHO, do CDS, para participar de visita da Comitativa Brasileira do Ministério da Defesa à Alemanha (Atv PVANA Inopinada X13/815), nas cidades de *Dresden*, *Berlin* e *Munich*, na República Federal da Alemanha, no período de 11 a 25 de outubro de 2013, incluindo os deslocamentos.

Para fim de aplicação da Lei nº 5.809, de 10 de outubro de 1972, regulamentada pelo Decreto nº 71.733, de 18 de janeiro de 1973, a missão está enquadrada como eventual, militar, sem mudança de sede, sem dependentes e será realizada com ônus total para o Exército Brasileiro/EME.

PORTARIA Nº 993, DE 4 DE OUTUBRO DE 2013.

Designação para viagem de serviço ao exterior.

O **COMANDANTE DO EXÉRCITO**, no uso da atribuição que lhe confere o art. 20, inciso VI, alínea “i”, da Estrutura Regimental do Comando do Exército, aprovada pelo Decreto nº 5.751, de 12 de abril de 2006, e considerando o disposto no art. 4º da Lei Complementar nº 97, de 9 de junho de 1999, e o que prescreve a Portaria nº 1.511-MD, de 13 de maio de 2013, modificada pela Portaria nº 1.853-MD, de 20 de junho de 2013, resolve

DESIGNAR

o Cel Cav R1 ÁTILA GONÇALVES TORRES JUNIOR, prestador de tarefa por tempo certo, em caráter excepcional no EME, e o Cel Inf CARLOS AUGUSTO GODOY JÚNIOR, do COTER, para participar da 19ª Conferência Anual da Associação Internacional de Centros de Operações de Paz (Atv PVANA X13/274), na cidade de *Daca*, em *Bangladesh*, no período de 25 de outubro a 3 de novembro de 2013, incluindo os deslocamentos.

Para fim de aplicação da Lei nº 5.809, de 10 de outubro de 1972, regulamentada pelo Decreto nº 71.733, de 18 de janeiro de 1973, a missão está enquadrada como eventual, militar, sem mudança de sede, sem dependentes e será realizada com ônus total para o Exército Brasileiro/COTER.

PORTARIA Nº 994, DE 4 DE OUTUBRO DE 2013.

Autorização para viagem ao exterior.

O COMANDANTE DO EXÉRCITO, no uso da atribuição que lhe confere o art. 20, inciso VI, alínea “i”, da Estrutura Regimental do Comando do Exército, aprovada pelo Decreto nº 5.751, de 12 de abril de 2006, e considerando o disposto no art. 4º da Lei Complementar nº 97, de 9 de junho de 1999, e o que prescreve a Portaria nº 1.511-MD, de 13 de maio de 2013, modificada pela Portaria nº 1.853-MD, de 20 de junho de 2013, resolve

AUTORIZAR

o afastamento do País do Servidor Civil LUIZ PAULO MENDONÇA BRANDÃO, matrícula SIAPE nº 0057030, Professor do Ensino Superior, classe Associado, nível 4, lotado no Instituto Militar de Engenharia, a fim de integrar Missão Internacional para a implementação do projeto Qualidade da Educação Superior, na cidade de Praia, na República de Cabo Verde, no período de 8 a 19 de outubro de 2013.

Para fim de aplicação da Lei nº 5.809, de 10 de outubro de 1972, regulamentada pelo Decreto nº 71.733, de 18 de janeiro de 1973, a missão está enquadrada como eventual, administrativa, sem mudança de sede, sem dependentes e será realizada com ônus limitado para o Exército Brasileiro.

PORTARIA Nº 995, DE 4 DE OUTUBRO DE 2013.

Autorização para viagem ao exterior.

O COMANDANTE DO EXÉRCITO, no uso da atribuição que lhe confere o art. 20, inciso VI, alínea “i”, da Estrutura Regimental do Comando do Exército, aprovada pelo Decreto nº 5.751, de 12 de abril de 2006, e considerando o disposto no art. 4º da Lei Complementar nº 97, de 9 de junho de 1999, e o que prescreve a Portaria nº 1.511-MD, de 13 de maio de 2013, modificada pela Portaria nº 1.853-MD, de 20 de junho de 2013, resolve

AUTORIZAR

o afastamento do País da Servidora Civil CLÁUDIA BRUNO RAMOS COSTA, matrícula SIAPE nº 1474962, Médica Reumatologista, classe B, padrão II, lotada no Hospital Geral de Salvador, a fim de participar do *ACR Annual Meeting 2013*, na cidade de *San Diego*, nos Estados Unidos da América, no período de 24 de outubro a 1º de novembro de 2013.

Para fim de aplicação da Lei nº 5.809, de 10 de outubro de 1972, regulamentada pelo Decreto nº 71.733, de 18 de janeiro de 1973, a missão está enquadrada como eventual, administrativa, sem mudança de sede, sem dependentes e será realizada com ônus limitado para o Exército Brasileiro.

PORTARIA Nº 999, DE 7 DE OUTUBRO DE 2013.

Designação para participar de evento no exterior.

O **COMANDANTE DO EXÉRCITO**, no uso da atribuição que lhe confere o art. 20, inciso VI, alínea “i”, da Estrutura Regimental do Comando do Exército, aprovada pelo Decreto nº 5.751, de 12 de abril de 2006, e considerando o disposto no art. 4º da Lei Complementar nº 97, de 9 de junho de 1999, e o que prescreve a Portaria nº 1.511-MD, de 13 de maio de 2013, modificada pela Portaria nº 1.853-MD, de 20 de junho de 2013, resolve

DESIGNAR

os militares a seguir nomeados para participar da Reunião Regional de Intercâmbio Militar Argentina-Brasil (Atv PVANA W13/109), na cidade de *Posadas*, na República Argentina, no período de 15 a 17 de outubro de 2013, incluindo os deslocamentos:

Gen Bda CARLOS JORGE JORGE DA COSTA, Comandante da 2ª Brigada de Cavalaria Mecanizada;

Ten Cel Inf RODRIGO LOTT DE MORAES, do Gab Cmt Ex;

Maj Inf ALEXANDRE DE CASTRO GOYANNA; do Cmdo 15ª Bda Inf Mec;

Maj Cav ANDRE GUSTAVO CAMILO LEAL FARIAS, da 2ª Bda C Mec; e

Maj Cav PAULO UBIRAJARA MENDES, do Cmdo 1ª Bda C Mec.

Para fim de aplicação da Lei nº 5.809, de 10 de outubro de 1972, regulamentada pelo Decreto nº 71.733, de 18 de janeiro de 1973, a missão está enquadrada como eventual, militar, sem mudança de sede, sem dependentes e será realizada sem ônus no tocante aos deslocamentos e com ônus parcial relativo a diárias para o Exército Brasileiro/EME.

PORTARIA Nº 1.000, DE 7 DE OUTUBRO DE 2013.

Autorização para participar de evento no exterior.

O **COMANDANTE DO EXÉRCITO**, no uso da atribuição que lhe confere o art. 20, inciso VI, alínea “i”, da Estrutura Regimental do Comando do Exército, aprovada pelo Decreto nº 5.751, de 12 de abril de 2006, e considerando o disposto no art. 4º da Lei Complementar nº 97, de 9 de junho de 1999, e o que prescreve a Portaria nº 1.511-MD, de 13 de maio de 2013, modificada pela Portaria nº 1.853-MD, de 20 de junho de 2013, resolve

AUTORIZAR

o Ten Cel QEM PAULO ALEXANDRE DE MORAES CABRAL, do CTEx, a participar do Seminário sobre a Convenção para Proibição de Armas Químicas (CPAQ) e em Gerenciamento de Segurança Química (Atv PVANA Inopinada X13/790), na Cidade do México, nos Estados Unidos Mexicanos, no período de 20 a 25 de outubro de 2013, incluindo os deslocamentos.

Para fim de aplicação da Lei nº 5.809, de 10 de outubro de 1972, regulamentada pelo Decreto nº 71.733, de 18 de janeiro de 1973, a missão está enquadrada como eventual, militar, sem mudança de sede, sem dependentes e será realizada sem ônus para o Exército Brasileiro.

PORTARIA Nº 1.001, DE 7 DE OUTUBRO DE 2013.

Designação para viagem de serviço ao exterior.

O **COMANDANTE DO EXÉRCITO**, no uso da atribuição que lhe confere o art. 20, inciso VI, alínea “i”, da Estrutura Regimental do Comando do Exército, aprovada pelo Decreto nº 5.751, de 12 de abril de 2006, e considerando o disposto no art. 4º da Lei Complementar nº 97, de 9 de junho de 1999, e o que prescreve a Portaria nº 1.511-MD, de 13 de maio de 2013, modificada pela Portaria nº 1.853-MD, de 20 de junho de 2013, resolve

DESIGNAR

o Ten Cel Eng JONNY FERREIRA MACHADO, da DOC, para participar de intercâmbio com a Engenharia Militar na Capacitação de Recursos Humanos na Gestão Técnica e Administrativa de Obras de Infraestrutura (Atv PVANA X13/360), na cidade de *Punta Arenas*, na República do Chile, no período de 13 a 19 de outubro de 2013, incluindo os deslocamentos.

Para fim de aplicação da Lei nº 5.809, de 10 de outubro de 1972, regulamentada pelo Decreto nº 71.733, de 18 de janeiro de 1973, a missão está enquadrada como eventual, militar, sem mudança de sede, sem dependentes e será realizada com ônus total para o Exército Brasileiro/EME.

PORTARIA Nº 1.003, DE 7 DE OUTUBRO DE 2013.

Designação de oficial.

O **COMANDANTE DO EXÉRCITO**, no uso das atribuições que lhe conferem o art. 20, inciso VI, alínea “g”, da Estrutura Regimental do Comando do Exército, aprovada pelo Decreto nº 5.751, de 12 de abril de 2006, e o art. 9º, inciso II, alínea “d”, do Regulamento de Movimentação de Oficiais e Praças do Exército, aprovado pelo Decreto nº 2.040, de 21 de outubro de 1996, e considerando o disposto nos arts. 4º e 19 da Lei Complementar nº 97, de 9 de junho de 1999, resolve

DESIGNAR

por necessidade do serviço, *ex officio*, para o Ministério da Defesa (Brasília-DF), o Maj Int ORLANDO ANDRÉ JUNIOR.

PORTARIA Nº 1.004, DE 7 DE OUTUBRO DE 2013.

Exoneração de oficiais.

O **COMANDANTE DO EXÉRCITO**, no uso das atribuições que lhe conferem o art. 20, inciso VI, alínea “g”, da Estrutura Regimental do Comando do Exército, aprovada pelo Decreto nº 5.751, de 12 de abril de 2006, e o art. 9º, inciso II, alínea “b”, do Regulamento de Movimentação de Oficiais e Praças do Exército, aprovado pelo Decreto nº 2.040, de 21 de outubro de 1996, e considerando o disposto nos arts. 4º e 19 da Lei Complementar nº 97, de 9 de junho de 1999, resolve

EXONERAR

por necessidade do serviço, *ex officio*, do cargo de Oficial do seu Gabinete (CODOM 05489-0), os seguintes militares:

Cel Art JOSÉ EDUARDO LEAL DE OLIVEIRA;

Ten Cel QCO VALDIR QUINTANA GOMES JUNIOR;

2º Ten QAO MB ALOISIO SARAIVA DE OLIVEIRA; e

2º Ten QAO Adm G CESAR DE MAGALHÃES PIOMONTE.

PORTARIA Nº 1.005, DE 07 DE OUTUBRO DE 2013.

Exoneração de oficial.

O COMANDANTE DO EXÉRCITO, no uso das atribuições que lhe conferem o art. 20, inciso VI, alínea “g”, da Estrutura Regimental do Comando do Exército, aprovada pelo Decreto nº 5.751, de 12 de abril de 2006, e o art. 9º, inciso II, alínea "b", do Regulamento de Movimentação de Oficiais e Praças do Exército, aprovado pelo Decreto nº 2.040, de 21 de outubro de 1996, e considerando o disposto nos arts. 4º e 19 da Lei Complementar nº 97, de 9 de junho de 1999, resolve

EXONERAR

por necessidade do serviço, *ex officio*, do cargo de Oficial do seu Gabinete (CODOM 01545-3), o Maj Inf WANDERLI BAPTISTA DA SILVA JUNIOR.

ESTADO-MAIOR DO EXÉRCITO

PORTARIA Nº 204-EME, 8 DE OUTUBRO DE 2013.

Nomeia os gerentes dos Projetos Estratégicos Estruturantes previstos no Plano Estratégico do Exército (PEEx 2014).

O CHEFE DO ESTADO-MAIOR DO EXÉRCITO, no uso das atribuições que lhe conferem o art. 3º, inciso I, do Regimento Interno do Comando do Exército (EB10-RI-09.001), aprovado pela Portaria do Comandante do Exército nº 028, de 23 de janeiro de 2013, e art. 5º, inciso VIII, do Regulamento do Estado-Maior do Exército (R-173), aprovado pela Portaria do Comandante do Exército nº 514, de 29 de junho de 2010, e em conformidade com o parágrafo único do art. 5º, o inciso III do art. 12, e o *caput* do art. 44, das Instruções Gerais para as Publicações Padronizadas do Exército (EB10-IG-01.002), aprovadas pela Portaria do Comandante do Exército nº 770, de 7 de dezembro de 2011, resolve:

Art. 1º Nomear os gerentes dos Projetos Estratégicos Estruturantes, a cargo deste ODG, previstos no Plano Estratégico do Exército (PEEx 2014), os seguintes militares:

I - Cel PTTC WALTER RIBEIRO BENVINDO - Amazônia Protegida;

II - Cel CARLOS JOSÉ PEIXOTO SINÉSIO E SILVA - Sentinela da Pátria;

III - Cel ANTONIO JOSÉ TORRES DE MELO SANTIAGO - Novo Sistema de Doutrina Militar Terrestre;

IV - Cel PTTC ALAIRTO ALMEIDA CALLAI - Governança de Tecnologia da Informação; e

V - Cel PTTC EUMAR BARROSO DAMASCENO - Gestão e Inovação.

Art. 2º Os planejamentos serão elaborados em consonância com as orientações do EME e de acordo com as Normas para Elaboração, Gerenciamento e Acompanhamento de Projetos do Exército Brasileiro (EB20-N-08.001), aprovadas por meio da Portaria nº 176-EME, de 29 de agosto de 2013.

Art. 3º Estabelecer que esta Portaria entre em vigor na data de sua publicação.

DEPARTAMENTO-GERAL DO PESSOAL

PORTARIA Nº 218-DGP, DE 1º DE OUTUBRO DE 2013.

Demissão do serviço ativo, a pedido, com indenização à União Federal.

O **CHEFE DO DEPARTAMENTO-GERAL DO PESSOAL**, no uso da subdelegação de competência que lhe confere o art. 2º, inciso II, alínea “d”, da Port Cmt Ex nº 727, de 8 de outubro de 2007, em conformidade com as prescrições estabelecidas sobre o assunto nos arts. nº 115 e 116 da Lei nº 6.880, de 9 de dezembro de 1980, e Portaria nº 109-DGP, de 3 de junho de 2013, resolve

CONCEDER DEMISSÃO

do serviço ativo do Exército, a pedido, com indenização à União Federal, a contar desta data, ao 1º Ten Int (010111365-2) EDUARDO FERNANDES ALMEIDA, e incluí-lo com o mesmo posto na reserva não remunerada.

PORTARIA Nº 219-DGP, DE 3 DE OUTUBRO DE 2013.

Demissão do serviço ativo, a pedido, com indenização à União Federal.

O **CHEFE DO DEPARTAMENTO-GERAL DO PESSOAL**, no uso da subdelegação de competência que lhe confere o art. 2º, inciso II, alínea “d”, da Port Cmt Ex nº 727, de 8 de outubro de 2007, em conformidade com as prescrições estabelecidas sobre o assunto nos arts. nº 115 e 116 da Lei nº 6.880, de 9 de dezembro de 1980, e Portaria nº 109-DGP, de 3 de junho de 2013, resolve

CONCEDER DEMISSÃO

do serviço ativo do Exército, a pedido, com indenização à União Federal, a contar desta data, ao Cap QEM (013054194-9) EWERSON SANTOS RIBEIRO, e incluí-lo com o mesmo posto na reserva não remunerada.

PORTARIA Nº 220-DGP, DE 3 DE OUTUBRO DE 2013.

Demissão do Serviço Ativo, *ex officio*, com indenização à União Federal.

O **CHEFE DO DEPARTAMENTO-GERAL DO PESSOAL**, no uso da subdelegação de competência que lhe confere o art. 2º, inciso II, alínea “d”, da Port Cmt Ex nº 727, de 8 de outubro de 2007, em conformidade com as prescrições estabelecidas sobre o assunto nos arts. nº 115, 116 e 117 da Lei nº 6.880, de 9 de dezembro de 1980, e Portaria nº 109-DGP, de 3 de junho de 2013, resolve

DEMITIR

ex officio, do serviço ativo do Exército, com indenização à União Federal, a contar de 24 de junho de 2013, o Cap Int (013173294-3) ANDERSON LUIZ DE FRANÇA SILVA, por ter sido nomeado e investido em cargo público permanente, e incluí-lo com o mesmo posto na reserva não remunerada.

PORTARIA Nº 222-DGP/DCEM, DE 4 DE OUTUBRO DE 2013.

Exoneração de Comandante de Organização Militar.

O **CHEFE DO DEPARTAMENTO-GERAL DO PESSOAL**, considerando o disposto no art. 19 da Lei Complementar nº 97, de 9 de junho de 1999, e de acordo com o art. 9º, inciso III, alínea “c”; e § 1º, do Regulamento de Movimentação para Oficiais e Praças do Exército, aprovado pelo Decreto nº 2.040, de 21 de outubro de 1996, e considerando o disposto na Portaria nº 507, de 25 de junho de 2013, do Comandante do Exército, que transformou, a contar de 1º de julho de 2013, a 12ª Companhia de Polícia do Exército (12ª Cia PE) em 7º Batalhão de Polícia do Exército (7º BPE), resolve

EXONERAR

por necessidade do serviço, *ex officio*, o Maj Inf (011156784-8) RODRIGO SANTOS BOUERI do cargo de Comandante da 12ª Companhia de Polícia do Exército (12ª Cia PE), com sede em Manaus-AM.

PORTARIA Nº 223-DGP/DCEM, DE 4 DE OUTUBRO DE 2013.

Exoneração de Comandante de Organização Militar.

O **CHEFE DO DEPARTAMENTO-GERAL DO PESSOAL**, considerando o disposto no art. 19 da Lei Complementar nº 97, de 9 de junho de 1999, e de acordo com o art. 9º, inciso III, alínea “c”; e § 1º, do Regulamento de Movimentação para Oficiais e Praças do Exército, aprovado pelo Decreto nº 2.040, de 21 de outubro de 1996, e considerando o disposto na Portaria nº 874, de 11 de outubro de 2012, do Comandante do Exército, que transformou, a contar de 1º de novembro de 2012, a 1ª Companhia de Polícia do Exército (1ª Cia PE) em 11º Batalhão de Polícia do Exército (11º BPE), resolve

EXONERAR

por necessidade do serviço, *ex officio*, o Maj Inf (020473384-4) EDUARDO DA SILVA RUY do cargo de Comandante da 1ª Companhia de Polícia do Exército (1ª Cia PE), com sede no Rio de Janeiro-RJ.

PORTARIA Nº 224-DGP/DCEM, DE 4 DE OUTUBRO DE 2013.

Exoneração de Comandante de Organização Militar.

O **CHEFE DO DEPARTAMENTO-GERAL DO PESSOAL**, considerando o disposto no Art. 19 da Lei Complementar nº 97, de 9 de junho de 1999, e de acordo com o art. 9º, inciso III, alínea “c”; e § 1º, do Regulamento de Movimentação para Oficiais e Praças do Exército, aprovado pelo Decreto nº 2.040, de 21 de outubro de 1996, e considerando o disposto na Portaria nº 991, de 27 de novembro de 2012, do Comandante do Exército, que transformou, a contar de 1º de julho de 2013, a Companhia de Defesa Química, Biológica e Nuclear (Cia DQBN) em 1º Batalhão de Defesa Química, Biológica, Radiológica e Nuclear (1º Btl DQBRN), resolve

EXONERAR

por necessidade do serviço, *ex officio*, o Maj Inf (011135664-8) ROGERIO GOMES MARQUES do cargo de Comandante da Companhia de Defesa Química, Biológica e Nuclear (Cia DQBN), com sede no Rio de Janeiro-RJ.

PORTARIA Nº 225-DGP/DCEM, DE 4 DE OUTUBRO DE 2013.

Exoneração de Comandante de Organização Militar.

O **CHEFE DO DEPARTAMENTO-GERAL DO PESSOAL**, considerando o disposto no Art. 19 da Lei Complementar nº 97, de 9 de junho de 1999, e de acordo com o art. 9º, inciso III, alínea “c”; e § 1º, do Regulamento de Movimentação para Oficiais e Praças do Exército, aprovado pelo Decreto nº 2.040, de 21 de outubro de 1996, e considerando o disposto na Portaria nº 351, de 20 de maio de 2013, do Comandante do Exército, que transformou, a contar de 5 de maio de 2013, a 1ª Companhia de Guerra Eletrônica (1ª Cia GE) em 1º Batalhão de Guerra Eletrônica (1º BGE), resolve

EXONERAR

por necessidade do serviço, *ex officio*, o Maj Com (011156434-0) JOÃO MARCOS DRUMOND MOUTINHO do cargo de Comandante da 1ª Companhia de Guerra Eletrônica (1ª Cia GE), com sede em Brasília-DF.

PORTARIA Nº 226-DGP/DCEM, DE 4 DE OUTUBRO DE 2013.

Exoneração de Comandante de Organização Militar.

O **CHEFE DO DEPARTAMENTO-GERAL DO PESSOAL**, considerando o disposto no Art. 19 da Lei Complementar nº 97, de 9 de junho de 1999, e de acordo com o art. 9º, inciso III, alínea “c”; e § 1º, do Regulamento de Movimentação para Oficiais e Praças do Exército, aprovado pelo Decreto nº 2.040, de 21 de outubro de 1996, e considerando o disposto na Portaria nº 442, de 4 de junho de 2013, do Comandante do Exército, que transformou, a contar de 1º de julho de 2013, a 6ª Companhia de Inteligência em Núcleo do 6º Batalhão de Inteligência Militar, resolve:

EXONERAR

por necessidade do serviço, *ex officio*, o Ten Cel Inf (020023714-7) **ARNOLDO GODOY JUNIOR** do cargo de Comandante da 6ª Companhia de Inteligência (6ª Cia Intlg), com sede em Campo Grande-MS.

PORTARIA Nº 227-DGP/DCEM, DE 4 DE OUTUBRO DE 2013.

Exoneração de Comandante de Organização Militar.

O **CHEFE DO DEPARTAMENTO-GERAL DO PESSOAL**, considerando o disposto no Art. 19 da Lei Complementar nº 97, de 9 de junho de 1999, e de acordo com o art. 9º, inciso III, alínea “c”; e § 1º, do Regulamento de Movimentação para Oficiais e Praças do Exército, aprovado pelo Decreto nº 2.040, de 21 de outubro de 1996, e considerando o disposto na Portaria nº 441, de 4 de junho de 2013, do Comandante do Exército, que transformou, a contar de 1º de julho de 2013, a 4ª Companhia de Guardas (4ª Cia Gd) em 6º Batalhão de Polícia do Exército (6º BPE), resolve

EXONERAR

por necessidade do serviço, *ex officio*, o Maj Inf (011154894-7) **ROBSON CALDEIRA DE MORAES** do cargo de Comandante da 4ª Companhia de Guardas (4ª Cia Gd), com sede em Salvador-BA.

DEPARTAMENTO DE EDUCAÇÃO E CULTURA DO EXÉRCITO

PORTARIA Nº 100-DECEX, DE 2 DE OUTUBRO DE 2013.

Concessão da Medalha Marechal Hermes por conclusão de Curso de Aperfeiçoamento de Sargentos.

O **CHEFE DO DEPARTAMENTO DE EDUCAÇÃO E CULTURA DO EXÉRCITO**, no uso das atribuições que lhe confere a Portaria do Comandante do Exército nº 068, de 27 de fevereiro de 2008, resolve

CONCEDER

a Medalha Marechal Hermes - Aplicação e Estudo de Bronze e respectivo Passador, sem Coroa, instituída pelo Decreto nº 37.406, de 31 de maio de 1955, de acordo com o previsto no art. 3º, inciso I e art. 6º, inciso III, letra b) e parágrafo 2º, da Portaria do Comandante do Exército nº 068, de 27 de fevereiro de 2008, ao 2º Sgt Art (043537114-1) **ÉDERSON FERNANDO SPARREMBERGER**, por haver concluído em 1º lugar, em 23 de agosto de 2013, com grau final 9,843 (nove vírgula oito quatro três), numa turma de 27 (vinte e sete) alunos, o Curso de Aperfeiçoamento de Sargentos de Artilharia, realizado na Escola de Aperfeiçoamento de Sargentos das Armas.

PORTARIA Nº 101-DECEX, DE 2 DE OUTUBRO DE 2013.

Concessão da Medalha Marechal Hermes por conclusão de Curso de Aperfeiçoamento de Sargentos.

O CHEFE DO DEPARTAMENTO DE EDUCAÇÃO E CULTURA DO EXÉRCITO, no uso das atribuições que lhe confere a Portaria do Comandante do Exército nº 068, de 27 de fevereiro de 2008, resolve

CONCEDER

a Medalha Marechal Hermes - Aplicação e Estudo de Bronze e respectivo Passador, sem Coroa, instituída pelo Decreto nº 37.406, de 31 de maio de 1955, de acordo com o previsto no art. 3º, inciso I e art. 6º, inciso III, letra b) e parágrafo 2º, da Portaria do Comandante do Exército nº 068, de 27 de fevereiro de 2008, ao 2º Sgt Cav (043539144-6) TIAGO FAGUNDES WINCKLER, por haver concluído em 1º lugar, em 23 de agosto de 2013, com grau final 9,804 (nove vírgula oito zero quatro), numa turma de 32 (tinta e dois) alunos, o Curso de Aperfeiçoamento de Sargentos de Cavalaria, realizado na Escola de Aperfeiçoamento de Sargentos das Armas.

PORTARIA Nº 102-DECEX, DE 2 DE OUTUBRO DE 2013.

Concessão da Medalha Marechal Hermes por conclusão de Curso de Aperfeiçoamento de Sargentos.

O CHEFE DO DEPARTAMENTO DE EDUCAÇÃO E CULTURA DO EXÉRCITO, no uso das atribuições que lhe confere a Portaria do Comandante do Exército nº 068, de 27 de fevereiro de 2008, resolve

CONCEDER

a Medalha Marechal Hermes - Aplicação e Estudo de Bronze e respectivo Passador, sem Coroa, instituída pelo Decreto nº 37.406, de 31 de maio de 1955, de acordo com o previsto no art. 3º, inciso I e art. 6º, inciso III, letra b) e parágrafo 2º, da Portaria do Comandante do Exército nº 068, de 27 de fevereiro de 2008, ao 2º Sgt Com (040002885-8) DANIEL AUGUSTO SCHÜNEMANN, por haver concluído em 1º lugar, em 23 de agosto de 2013, com grau final 9,823 (nove vírgula oito dois três), numa turma de 54 (cinquenta e quatro) alunos, o Curso de Aperfeiçoamento de Sargentos de Comunicações, realizado na Escola de Aperfeiçoamento de Sargentos das Armas.

PORTARIA Nº 103-DECEX, DE 2 DE OUTUBRO DE 2013.

Concessão da Medalha Marechal Hermes por conclusão de Curso de Aperfeiçoamento de Sargentos.

O CHEFE DO DEPARTAMENTO DE EDUCAÇÃO E CULTURA DO EXÉRCITO, no uso das atribuições que lhe confere a Portaria do Comandante do Exército nº 068, de 27 de fevereiro de 2008, resolve

CONCEDER

a Medalha Marechal Hermes - Aplicação e Estudo de Bronze e respectivo Passador, sem Coroa, instituída pelo Decreto nº 37.406, de 31 de maio de 1955, de acordo com o previsto no art. 3º, inciso I e art. 6º, inciso III, letra b) e parágrafo 2º, da Portaria do Comandante do Exército nº 068, de 27 de fevereiro de 2008, ao 2º Sgt Eng (043539634-6) JEFFERSON FRANCISCO DA SILVA, por haver concluído em 1º lugar, em 23 de agosto de 2013, com grau final 9,802 (nove vírgula oito zero dois), numa turma de 28 (vinte e oito) alunos, o Curso de Aperfeiçoamento de Sargentos de Engenharia, realizado na Escola de Aperfeiçoamento de Sargentos das Armas.

PORTARIA Nº 104-DECEX, DE 2 DE OUTUBRO DE 2013.

Concessão da Medalha Marechal Hermes por conclusão de Curso de Aperfeiçoamento de Sargentos.

O CHEFE DO DEPARTAMENTO DE EDUCAÇÃO E CULTURA DO EXÉRCITO, no uso das atribuições que lhe confere a Portaria do Comandante do Exército nº 068, de 27 de fevereiro de 2008, resolve

CONCEDER

a Medalha Marechal Hermes - Aplicação e Estudo de Bronze e respectivo Passador, sem Coroa, instituída pelo Decreto nº 37.406, de 31 de maio de 1955, de acordo com o previsto no art. 3º, inciso I e art. 6º, inciso III, letra b) e parágrafo 2º, da Portaria do Comandante do Exército nº 068, de 27 de fevereiro de 2008, ao 2º Sgt Inf (043536494-8) ROBERTO SAMUEL PEREIRA PINTO, por haver concluído em 1º lugar, em 23 de agosto de 2013, com grau final 9,821 (nove vírgula oito dois um), numa turma de 103 (cento e três) alunos, o Curso de Aperfeiçoamento de Sargentos de Infantaria, realizado na Escola de Aperfeiçoamento de Sargentos das Armas.

PORTARIA Nº 105-DECEX, DE 2 DE OUTUBRO DE 2013.

Concessão da Medalha Marechal Hermes por conclusão de Curso de Formação de Oficiais.

O CHEFE DO DEPARTAMENTO DE EDUCAÇÃO E CULTURA DO EXÉRCITO, no uso das atribuições que lhe confere a Portaria do Comandante do Exército nº 068, de 27 de fevereiro de 2008, resolve

CONCEDER

a Medalha Marechal Hermes - Aplicação e Estudo de Bronze e respectivo Passador, com uma Coroa, instituída pelo Decreto nº 37.406, de 31 de maio de 1955, de acordo com o previsto no art. 2º, inciso VII e art. 6º, parágrafo 3º, da Portaria do Comandante do Exército nº 068, de 27 de fevereiro de 2008, ao *Sottotenente Carabinieri* DANIELE GIOVAGNOLI, por haver concluído em 1º lugar, em 31 de agosto de 2013, com grau final 28,494 (dois oito vírgula quatro nove quatro), numa turma de 201 (duzentos e um) alunos, o Curso de Formação de Oficiais, realizado na Academia Militar de Módena - Itália.

PORTARIA Nº 106-DECEX, DE 2 DE OUTUBRO DE 2013.

Concessão da Medalha Marechal Hermes por conclusão de Curso de Aperfeiçoamento de Sargentos.

O CHEFE DO DEPARTAMENTO DE EDUCAÇÃO E CULTURA DO EXÉRCITO, no uso das atribuições que lhe confere a Portaria do Comandante do Exército nº 068, de 27 de fevereiro de 2008, resolve

CONCEDER

a Medalha Marechal Hermes - Aplicação e Estudo de Bronze e respectivo Passador, sem Coroa, instituída pelo Decreto nº 37.406, de 31 de maio de 1955, de acordo com o previsto no art. 3º, inciso I e art. 6º, inciso III, letra b) e parágrafo 2º, da Portaria do Comandante do Exército nº 068, de 27 de fevereiro de 2008, ao 2º Sgt Int (013194414-2) MARCIO BRASIL DE LIMA, por haver concluído em 1º lugar, em 23 de agosto de 2013, com grau final 9,884 (nove vírgula oito oito quatro), numa turma de 105 (cento e cinco) alunos, o Curso de Aperfeiçoamento de Sargentos de Intendência, realizado na Escola de Sargentos de Logística.

PORTARIA Nº 107-DECEX, DE 2 DE OUTUBRO DE 2013.

Concessão da Medalha Marechal Hermes por conclusão de Curso de Aperfeiçoamento de Sargentos.

O CHEFE DO DEPARTAMENTO DE EDUCAÇÃO E CULTURA DO EXÉRCITO, no uso das atribuições que lhe confere a Portaria do Comandante do Exército nº 068, de 27 de fevereiro de 2008, resolve

CONCEDER

a Medalha Marechal Hermes - Aplicação e Estudo de Bronze e respectivo Passador, sem Coroa, instituída pelo Decreto nº 37.406, de 31 de maio de 1955, de acordo com o previsto no art. 3º, inciso I e art. 6º, inciso III, letra b) e parágrafo 2º, da Portaria do Comandante do Exército nº 068, de 27 de fevereiro de 2008, ao 2º Sgt Mat Bel/Mnt Vtr Auto (092562244-1) ALIOMAR ROBSON RAMIRES, por haver concluído em 1º lugar, em 23 de agosto de 2013, com grau final 9,561 (nove vírgula cinco seis um), numa turma de 54 (cinquenta e quatro) alunos, o Curso de Aperfeiçoamento de Sargentos de Material Bélico/Manutenção de Viatura Automóvel, realizado na Escola de Sargentos de Logística.

SECRETARIA-GERAL DO EXÉRCITO

PORTARIA Nº 368-SGEX, DE 8 DE OUTUBRO DE 2013.

Retificação de data do término de decênio da Medalha Militar.

O SECRETÁRIO-GERAL DO EXÉRCITO, no uso da competência que lhe é conferida pelo inciso XVI, do art. 1º da Portaria do Comandante do Exército nº 727, de 8 de outubro de 2007, resolve

RETIFICAR

a data de término do 1º decênio

do Ten Cel Cav (018458843-2) NILBE GONÇALVES DE SOUZA, de 9 de março de 1995, constante da Portaria nº 050-SGEX, de 31 de maio de 2001, publicada no BE nº 23, de 8 de junho de 2001, **para** 19 de fevereiro de 1998.

PORTARIA Nº 369-SGEX, DE 8 DE OUTUBRO DE 2013.

Retificação de data do término de decênio da Medalha Militar.

O SECRETÁRIO-GERAL DO EXÉRCITO, no uso da competência que lhe é conferida pelo inciso XVI, do art. 1º da Portaria do Comandante do Exército nº 727, de 8 de outubro de 2007, resolve

RETIFICAR

a data de término do 1º decênio

do S Ten Cav (076034453-1) LUIZ OTAVIO LINS CAVALCANTI FILHO, de 25 de abril de 1999, constante da Portaria nº 007-SGEX, de 25 de janeiro de 2005, publicada no BE nº 4, de 28 de janeiro de 2005, **para** 3 de fevereiro de 2000.

PORTARIA Nº 370-SGEx, DE 8 DE OUTUBRO DE 2013.

Retificação de data do término de decênio da Medalha Militar.

O **SECRETÁRIO-GERAL DO EXÉRCITO**, no uso da competência que lhe é conferida pelo inciso XVI, do art. 1º da Portaria do Comandante do Exército nº 727, de 8 de outubro de 2007, resolve

RETIFICAR

a data de término do 1º decênio

do 1º Sgt Inf (042040654-8) **ROGÉRIO ZINI LINS**, de 28 de janeiro de 2004, constante da Portaria nº 070-SGEx, de 30 de junho de 2004, publicada no BE nº 27, de 2 de julho de 2004, **para** 28 de fevereiro de 2003.

PORTARIA Nº 371-SGEx, DE 8 DE OUTUBRO DE 2013.

Concessão de Medalha Militar de Bronze com Passador de Bronze.

O **SECRETÁRIO-GERAL DO EXÉRCITO**, no uso da competência que lhe é conferida pelo inciso XVI, do art. 1º da Portaria do Comandante do Exército nº 727, de 8 de outubro de 2007, resolve

CONCEDER

a Medalha Militar de Bronze com Passador de Bronze, nos termos do Decreto nº 4.238, de 15 de novembro de 1901, regulamentado pelo Decreto nº 39.207, de 22 de maio de 1956 e com a redação dada pelo Decreto nº 70.751, de 23 de junho de 1972, aos militares abaixo relacionados, por terem completado dez anos de bons serviços nas condições exigidas pelas Normas para Concessão da Medalha Militar, aprovadas pela Portaria do Comandante do Exército nº 322, de 18 de maio de 2005.

Posto/Grad Arma/Q/Sv	Identidade	Nome	Término do decênio	OM
Cap Cav	011398334-0	DARWIN WALLACE CRISTINO	11 FEV 05	16º Esqd C Mec
1º Sgt Eng	020395824-4	WASHINGTON LUIZ MOREIRA DOS SANTOS	9 FEV 2000	8º BEC
2º Sgt Eng	043533974-2	BRENO LUCAS DE SOUZA RIBEIRO	30 JAN 13	2º B Log L
2º Sgt MB	010191165-9	DIOVANE MEDEIROS HECHT	29 AGO 13	Pq R Mnt/3
2º Sgt Eng	040017095-7	ÉDERSON MOURA DE CAMPOS	29 JAN 13	3º BE Cmb
2º Sgt Inf	043535664-7	JEAN BÔSCO FERREIRA	1º FEV 12	12º BI
2º Sgt MB	010021545-8	JOÃO PAULO LIMA LINHARES	25 FEV 13	2º BEC
2º Sgt Com	043509524-5	MAXIMILIANO THIAGO BITENCORTE MELLER	30 JUL 08	3º B Com
2º Sgt MB	013183644-7	PEDRO LUÍS LUZ DOS SANTOS	1º JAN 10	9º B Sup
2º Sgt Com	040018465-1	RAFAEL CADÓ DORNELES	29 AGO 13	3ª Cia Com Bld
2º Sgt Int	013183834-4	RODRIGO GALVÃO DE SOUZA XAVIER	26 JAN 11	B Adm Ap Ibirapuera
3º Sgt MB	053619604-1	EDILSON ROBERTO PEDROSO	2 MAR 13	26º GAC
3º Sgt QE	112685924-6	JOSÉ BATISTA DA COSTA E SILVA	31 JAN 01	EME

PORTARIA Nº 372-SGEx, DE 8 DE OUTUBRO DE 2013.

Concessão de Medalha Militar de Prata com Passador de Prata.

O SECRETÁRIO-GERAL DO EXÉRCITO, no uso da competência que lhe é conferida pelo inciso XVI, do art. 1º da Portaria do Comandante do Exército nº 727, de 8 de outubro de 2007, resolve

CONCEDER

a Medalha Militar de Prata com Passador de Prata, nos termos do Decreto nº 4.238, de 15 de novembro de 1901, regulamentado pelo Decreto nº 39.207, de 22 de maio de 1956 e com a redação dada pelo Decreto nº 70.751, de 23 de junho de 1972, aos militares abaixo relacionados, por terem completado vinte anos de bons serviços nas condições exigidas pelas Normas para Concessão da Medalha Militar, aprovadas pela Portaria do Comandante do Exército nº 322, de 18 de maio de 2005.

Posto/Grad Arma/Q/Sv	Identidade	Nome	Término do decênio	OM
Ten Cel QEM	019622113-9	RUBENS RODRIGUES DE AZEVEDO JUNIOR	8 FEV 12	DF
Ten Cel Farm	036733933-0	TARSO SANGOI DA SILVA	5 DEZ 11	B Adm Bda Op Esp
Maj Inf	112650114-5	CELSO ROGÉRIO VIANNA DA CONCEIÇÃO	7 FEV 13	1º B F Esp
Maj Inf	101437093-4	DIMAS FERREIRA DE OLIVEIRA	12 FEV 11	25º BC
Maj QCO	062321064-8	MARCIA HELENA MARTINS PANIZZUTTI	4 JUN 12	CIJF/CEAC
Maj QCO	062333584-1	MARIA DAS GRAÇAS ANDRADE DE JESUS	14 ABR 13	CMNE
Maj Int	011157734-2	NILO CEZAR CAMPELLO	7 FEV 13	4º D Sup
Maj Inf	018754663-5	RICARDO DE ANDRADE SERRAZES	7 FEV 13	Cmdo 14ª Bda Inf Mtz
Maj Cav	011103344-5	RICARDO PINHEIRO DANTAS	9 FEV 12	5º RC Mec
Maj QCO	041968064-0	RONEY MENDES CAIAFFA	24 JAN 11	22º D Sup
Maj QCO	019551473-2	VINICIO AURÉLIO LAGOAS CAMPOS	28 JUN 12	IBEx
Cap QCO	062390654-2	MARCO ANTONIO DOS SANTOS ALVES	24 JUL 11	10ª ICFEx
Cap QCO	062390184-0	VANDER LÚCIO DE QUEIROZ	5 FEV 04	EsPCEX
S Ten Art	049892243-4	CARLOS AMARAL DEMENCIANO	13 FEV 09	Cia Cmdo CML
S Ten Com	041972654-2	DENILSON VIEIRA RODRIGUES	29 JAN 11	5º RC Mec
S Ten Eng	041973254-0	JOSINALDO DA LUZ PEREIRA	29 JAN 11	1º D Sup
S Ten Int	062316494-4	MOYSES MARCELO DE SOUZA	27 JAN 11	EsIE
S Ten Com	041955094-2	VINICIUS CAMPOS PINTO	30 JAN 10	7º CTA
1º Sgt Cav	042016084-8	ABNER BORRIGUEIRO CURVELLO	26 FEV 12	Cia Cmdo 4ª RM
1º Sgt Inf	041991594-7	CLÁUDIO JOSÉ MARIA	23 DEZ 10	Cia Cmdo 9ª RM
1º Sgt Cav	031811714-0	CLEDINEI BORBA GONÇALVES	27 JUL 12	3º RC Mec
1º Sgt Inf	033200704-6	CRISTIANO DA ROCHA DUARTE	28 JAN 12	29º BIB
1º Sgt Cav	018721143-8	ELISEU LUGATO DA SILVA	26 JAN 13	COLOG
1º Sgt Cav	031874194-9	FABIO AZAMBUJA DE AZAMBUJA	23 FEV 13	Esqd Cmdo 3ª Bda C Mec
1º Sgt Topo	019680183-1	GELTER CLEMENTE DOS SANTOS	26 JAN 13	4ª DL
1º Sgt Com	031873734-3	GEOVANE NIGRIS MARTINS	23 FEV 13	EsPCEX
1º Sgt Art	043413734-5	GILBERTO TEIXEIRA BARBOSA	11 JUL 10	Bia Cmdo AD/1
1º Sgt Eng	042020034-7	INALDO DE MEDEIROS SANTOS	26 JAN 13	Cia Cmdo 8ª RM

Posto/Grad Arma/Q/Sv	Identidade	Nome	Término do decênio	OM
1º Sgt Eng	042018494-7	JANNSEN DAVIS DE OLIVEIRA LEITE	26 JAN 13	2º BEC
1º Sgt Inf	101066404-1	JOSE DE RIBAMAR ROCHA FILHO	26 JAN 13	Cia Cmdo 10ª Bda Inf Mtz
1º Sgt Com	042020114-7	JOSÉ JAILTON RIBEIRO DE ANDRADE JÚNIOR	26 JAN 13	5º RC Mec
1º Sgt Int	031852354-5	LUCAS MIGUEL AOSANI	28 JAN 12	23º BI
1º Sgt Mnt Com	019680803-4	LUIS CLAUDIO DOS SANTOS MESSIAS	26 JAN 13	Pq R Mnt/1
1º Sgt MB	019681283-8	MARCOS MAGNO FERREIRA DE SOUZA	12 MAR 12	18º B Log
1º Sgt Inf	052111034-6	ROMUALDO ROBERTO STREIT	24 JAN 13	15ª CSM
1º Sgt Com	031843174-9	SANDRO DA SILVA	26 JAN 13	1º B Com SI
1º Sgt Inf	031808704-6	VILSON LUÍS FONTANA	28 JAN 12	BPEB
1º Sgt Sau	019682003-9	WASHINGTON GONÇALVES GOMES	3 FEV 12	EsSEx
1º Sgt Av Mnt	019682023-7	WELLINGTON LUIZ VIEIRA LUCENA	10 FEV 12	B Mnt Sup Av Ex
2º Sgt MB	013004244-3	AMARO DE PAULO MACIEL	26 JUL 13	17º B Log
2º Sgt Mus	082765214-0	JOÃO BATISTA OLIVEIRA DE AMORIM	24 SET 12	Cia Cmdo Bda Inf Pqdt
2º Sgt Com	031901864-4	LEANDRO SERGIO BOMBASSARO	23 FEV 13	CMSE
2º Sgt Inf	062342924-8	LENILSON LIMA DE MATTOS	23 FEV 13	1º B F Esp
2º Sgt Com	043460794-1	MARCOS AURÉLIO SILVA DOS SANTOS	27 JAN 13	10º GAC SI
3º Sgt QE	052118584-3	ARILSON SILVA CERQUEIRA	30 JAN 10	23º BI
3º Sgt QE	019595293-2	ELIESER MENDONÇA DE FREITAS	30 JAN 10	9ª Bia AAAe (Es)
3º Sgt QE	031810684-6	FAUSTO ALVES DA SILVA	28 JAN 12	H Gu Bage
3º Sgt QE	019627403-9	FERNANDES MORAES DA SILVA FILHO	29 JAN 11	Cia Cmdo Bda Inf Pqdt
3º Sgt QE	092588104-7	MARCELO FERRAZ NÓIA	29 JAN 11	54º BIS
3º Sgt QE	059161293-2	MARCOS ANTONIO DA ROSA	19 DEZ 07	23º BI
3º Sgt QE	052118704-7	MILTON CESAR BENITES PEDELHES	30 JAN 10	23º BI
3º Sgt QE	122963954-5	ORLANDO ARAUJO ROLIM	23 FEV 13	Cia Cmdo 2ª Bda Inf SI
3º Sgt QE	019578963-1	VALDECI INÁCIO DE OLIVEIRA	30 JAN 10	1º BI Mtz (Es)
Cb	092602394-6	ADALBERTO DA SILVA LONGHI	28 JAN 12	17º B Fron
Cb	092612914-9	PAULO CESAR DOMINGOS DA SILVA	30 JUN 12	2º B Fron

PORTARIA Nº 373-SGEx, DE 8 DE OUTUBRO DE 2013.

Concessão de Medalha Militar de Ouro com Passador de Ouro.

O **SECRETÁRIO-GERAL DO EXÉRCITO**, no uso da competência que lhe é conferida pelo inciso XVI, do art. 1º da Portaria do Comandante do Exército nº 727, de 8 de outubro de 2007, resolve

CONCEDER

a Medalha Militar de Ouro com Passador de Ouro, nos termos do Decreto nº 4.238, de 15 de novembro de 1901, regulamentado pelo Decreto nº 39.207, de 22 de maio de 1956 e com a redação dada pelo Decreto nº 70.751, de 23 de junho de 1972, aos militares abaixo relacionados, por terem completado trinta anos de bons serviços nas condições exigidas pelas Normas para Concessão da Medalha Militar, aprovadas pela Portaria do Comandante do Exército nº 322, de 18 de maio de 2005.

Posto/Grad Arma/Q/Sv	Identidade	Nome	Término do decênio	OM
Cap QAO	043803723-6	JULIO CESAR DALLA LANA BOHRER	20 AGO 13	Cmdo 3ª DE

Posto/Grad Arma/Q/Sv	Identidade	Nome	Término do decênio	OM
1º Ten QAO	014719593-7	PEDRO JOSÉ DOS SANTOS	25 JAN 13	2ª CSM
S Ten Mus	038499792-0	NAURO ROGÉRIO MACHADO	27 JAN 09	19º BI Mtz
3º Sgt QE	043820663-3	FERNANDO CESAR MOTTA	25 JUN 13	Cia Cmdo 4ª Bda Inf L (Mth)
3º Sgt QE	033603463-2	JOSÉ LUIZ CARVALHO SODRÉ	25 JAN 13	29º BIB

PORTARIA Nº 374-SGEx, DE 8 DE OUTUBRO DE 2013.

Concessão de Medalha de Serviço Amazônico com Passador de Bronze.

O **SECRETÁRIO-GERAL DO EXÉRCITO**, no uso da atribuição que lhe é conferida pelo inciso I, do art. 17 das Normas para Concessão da Medalha de Serviço Amazônico, aprovadas pela Portaria do Comandante do Exército nº 878, de 12 de novembro de 2009, resolve

CONCEDER

a Medalha de Serviço Amazônico com Passador de Bronze aos militares abaixo relacionados, pelos relevantes serviços prestados em organizações militares da área amazônica.

Posto/Grad Arma/Q/Sv	Identidade	Nome	OM
Maj Eng	097199253-2	JAILSON DOS SANTOS TEIXEIRA	9º BE Cmb
Cap Art	010012055-9	BRUNO MEDEIROS LEAL	Cmdo 1ª DE
Cap Int	101084534-3	CARLOS ERON DA COSTA SOUSA	1ª Ba Log
Cap Inf	042006104-6	LEONARDO MARTINS DOS REIS	51º BIS
Cap Eng	010006235-5	VINÍCIUS CARVALHO DE FIGUEIREDO	Cia Cmdo 2º Gpt E
2º Sgt Com	043476034-4	ALEXANDRO FUMACO DA ROSA	9º B Log
2º Sgt Eng	033310024-6	JOÃO LUIS SANCHES DA LUZ	3ª Cia E Cmb Mec
2º Sgt Inf	043412634-8	PAULO HENRIQUE RIBEIRO	EsSA
2º Sgt Inf	043472364-9	RICARDO AUGUSTO TEIXEIRA DE OLIVEIRA	CMJF
2º Sgt MB	013071624-4	RISONALDO DE SOUZA ROCHA	23º B Log SI
3º Sgt Inf	040199515-4	BRUNO RAFAEL DE SOUSA	38º BI
3º Sgt MB	053619604-1	EDILSON ROBERTO PEDROSO	26º GAC
3º Sgt Inf	083021734-5	HELDER COSTA SOUSA	51º BIS
3º Sgt Inf	120000027-9	MICHEL DE SOUZA REIS BORGES	CPOR/RJ
3º Sgt Inf	120327465-7	RENAN NEVES MACIEL	CPOR/RJ
3º Sgt Cav	030065265-8	RODRIGO JACQUES CHAMORRA	Esqd Cmdo 2ª Bda C Mec
3º Sgt Inf	040027245-6	SAMUEL DINI DE AMORIM	C Fron Rondônia/6º BIS

PORTARIA Nº 375-SGEx, DE 8 DE OUTUBRO DE 2013.

Concessão de Medalha de Serviço Amazônico com Passador de Prata.

O **SECRETÁRIO-GERAL DO EXÉRCITO**, no uso da atribuição que lhe é conferida pelo inciso I, do art. 17 das Normas para Concessão da Medalha de Serviço Amazônico, aprovadas pela Portaria do Comandante do Exército nº 878, de 12 de novembro de 2009, resolve

CONCEDER

a Medalha de Serviço Amazônico com Passador de Prata aos militares abaixo relacionados, pelos relevantes serviços prestados em organizações militares da área amazônica.

Posto/Grad Arma/Q/Sv	Identidade	Nome	OM
Maj Inf	056499593-4	ANDRÉ PAULO MAURMANN	CMA
S Ten Cav	031754794-1	JOÃO OTÁVIO PAZ LYRA	CMA
S Ten Inf	105125713-5	PEDRO DA SILVA GOMES	36º BI Mtz
1º Sgt MB	112667234-2	ADEMILSON PEREIRA DE JESUS	Pq R Mnt/8
1º Sgt MB	011204074-6	MARCOS ANTONIO XAVIER	ESG
2º Sgt Mnt Com	010023485-5	ALLAN PAULO TOMAZ DA SILVA	Cia Cmdo 2º Gpt E
2º Sgt Av Mnt	013004954-7	CLODOALDO DOS SANTOS LISBOA	4º B Av Ex
2º Sgt Inf	043474464-5	IVAN SILVA SANTOS	22º BI
2º Sgt Inf	043473854-8	JOSELITON MONTEIRO GUIMARÃES	72º BI Mtz

PORTARIA Nº 376-SGEx, DE 8 DE OUTUBRO DE 2013.

Concessão de Medalha de Serviço Amazônico com Passador de Ouro.

O **SECRETÁRIO-GERAL DO EXÉRCITO**, no uso da atribuição que lhe é conferida pelo inciso I, do art. 17 das Normas para Concessão da Medalha de Serviço Amazônico, aprovadas pela Portaria do Comandante do Exército nº 878, de 12 de novembro de 2009, resolve

CONCEDER

a Medalha de Serviço Amazônico com Passador de Ouro aos militares abaixo relacionados, pelos relevantes serviços prestados em organizações militares da área amazônica.

Posto/Grad Arma/Q/Sv	Identidade	Nome	OM
Cap Inf	013028734-5	TIGERNAQUE PERGENTINO DE SANT'ANA JUNIOR	CIGS
1º Sgt Mnt Com	011357574-0	EMERSON CARLOS FERNANDES PEREIRA	Pq R Mnt/8
1º Sgt Com	042038404-2	LUIZ CLAUDIO DA SILVA	4º B Av Ex
2º Sgt Mus	092554854-7	ALVANIR DE MELO MONTEIRO	Cia Cmdo 3ª Bda Inf Mtz
2º Sgt MB	013072084-0	VILSON BRAUN	8º D Sup

PORTARIA Nº 377-SGEx, DE 8 DE OUTUBRO DE 2013.

Concessão de Medalha Corpo de Tropa com Passador de Bronze.

O **SECRETÁRIO-GERAL DO EXÉRCITO**, no uso da atribuição que lhe é conferida pelo inciso I, do art. 16 das Normas para Concessão da Medalha Corpo de Tropa, aprovadas pela Portaria do Comandante do Exército nº 715, de 21 de outubro de 2004, resolve

CONCEDER

a Medalha Corpo de Tropa com Passador de Bronze, nos termos do Decreto nº 5.166, de 3 de agosto de 2004, aos militares abaixo relacionados, pelos bons serviços prestados em organizações militares de corpo de tropa do Exército Brasileiro durante mais de dez anos.

Posto/Grad Arma/Q/Sv	Identidade	Nome	OM
Ten Cel Cav	019315983-7	EDUARDO PAPALÉO SPANGENBERG CHAVES	Cmdo 4ª Bda C Mec

Posto/Grad Arma/Q/Sv	Identidade	Nome	OM
Maj Eng	020289464-8	GLÁUCIO ÉRICO DE ALMEIDA SILVA	5º BE Cmb Bld
Cap Com	011481364-5	FLAVIO DE SOUZA RAMALHO	1º BGE
Cap Int	112691654-1	LEANDRO ANTUNES PAZ	1ª Ba Log
2º Sgt Art	043536954-1	ALEXANDRE MENDONÇA DA SILVA	1º GAA Ae
2º Sgt Int	033436104-5	CARLOS AUGUSTO ALVES FERNANDES	3º GAC AP
2º Sgt MB	013196554-3	FILIPPE CARVALHO DE OLIVEIRA	57º BI Mtz (Es)
2º Sgt MB	013196074-2	GETULIO CARLOS SARMENTO BATISTA NOVAIS	17º B Log
2º Sgt Cav	043538574-5	GIOVANI RAMOS RIGODANZO	7º RC Mec
2º Sgt Inf	102886914-5	HENRIQUE ROCHA DE SOUZA	2º BIL
2º Sgt Inf	043535664-7	JEAN BÔSCO FERREIRA	12º BI
2º Sgt MB	011286894-8	JÚLIO CÉSAR RIBEIRO DE SOUZA	Pq R Mnt/12
2º Sgt Mnt Com	013197714-2	MARCELO NOGUEIRA MEDEIROS	6º B Com
2º Sgt Com	043509524-5	MAXIMILIANO THIAGO BITENCORTE MELLER	3º B Com
2º Sgt Inf	043514654-3	NELSON ROGÉRIO DE PAULA	32º BI Mtz
2º Sgt MB	013197014-7	PAULO ANDRÉ ROCHA BALDEZ	16º RC Mec
2º Sgt MB	013071624-4	RISONALDO DE SOUZA ROCHA	23º B Log Sl
2º Sgt Com	043541344-8	ROBSON MIRANDA DA SILVA	6ª Cia Com
2º Sgt Int	013183834-4	RODRIGO GALVÃO DE SOUZA XAVIER	B Adm Ap Ibirapuera
2º Sgt Inf	043505964-7	ROGERIO CRUZ DE OLIVEIRA	11º BPE
2º Sgt Eng	043496734-5	RONALD HOBERT OLIVEIRA LISBOA	14º B Log

PORTARIA Nº 378-SGEx, DE 8 DE OUTUBRO DE 2013.

Concessão de Medalha Corpo de Tropa com Passador de Prata.

O SECRETÁRIO-GERAL DO EXÉRCITO, no uso da atribuição que lhe é conferida pelo inciso I, do art. 16 das Normas para Concessão da Medalha Corpo de Tropa, aprovadas pela Portaria do Comandante do Exército nº 715, de 21 de outubro de 2004, resolve

CONCEDER

a Medalha Corpo de Tropa com Passador de Prata, nos termos do Decreto nº 5.166, de 3 de agosto de 2004, aos militares abaixo relacionados, pelos bons serviços prestados em organizações militares de corpo de tropa do Exército Brasileiro durante mais de quinze anos.

Posto/Grad Arma/Q/Sv	Identidade	Nome	OM
Maj Eng	097199253-2	JAILSON DOS SANTOS TEIXEIRA	9º BE Cmb
S Ten Inf	020108644-4	WALTER SANTOS FILHO	16º BI Mtz
1º Sgt MB	011464034-5	JAIR NUNES PEREIRA	9º B Sup
1º Sgt Eng	043444604-3	PAULO SÉRGIO DOS SANTOS	3ª Cia E Cmb Mec
1º Sgt Sau	019681593-0	RICARDO RAFAEL MONTE	Cia Cmdo 8ª RM
1º Sgt Int	014991293-3	RUBENS CLAUDINO DOS SANTOS FILHO	27º B Log
2º Sgt Inf	033274094-3	ALEXANDRO LUIZ AUGSTEN	18º BI Mtz
2º Sgt Com	033295524-4	ANTONIO CHARLES SANTOS PAIVA	B Adm Ap Ibirapuera
2º Sgt Mnt Com	053521674-1	EVERTON DAGOSTIN	Cia Cmdo 14ª Bda Inf Mtz
2º Sgt Com	053543174-6	FERNANDO FARIAS	Cia Cmdo 8ª RM

Posto/Grad Arma/Q/Sv	Identidade	Nome	OM
2º Sgt Eng	113853244-3	JOÃO BATISTA FORTUNA CARVALHO	9º BE Cmb
2º Sgt Com	033342284-8	MÁRCIO JOSÉ DA SILVA LOPES	4º BE Cmb
2º Sgt Inf	043412634-8	PAULO HENRIQUE RIBEIRO	EsSA
2º Sgt Inf	043462484-7	SERGIO RICARDO CARMO DE SOUZA	Cia Cmdo 1ª RM
2º Sgt Eng	021588424-8	VALÉRIO FAMBRE GONÇALVES	Cia Cmdo CMO
3º Sgt Mus	033170364-5	LEANDRO PEREIRA CIMIRRO	Cia Cmdo 23ª Bda Inf SI
3º Sgt QE	019675403-0	MARCO AURÉLIO DELGADO	Cia Cmdo CML

PORTARIA Nº 379-SGEx, DE 8 DE OUTUBRO DE 2013.

Concessão de Medalha Corpo de Tropa com Passador de Ouro.

O **SECRETÁRIO-GERAL DO EXÉRCITO**, no uso da atribuição que lhe é conferida pelo inciso I, do art. 16 das Normas para Concessão da Medalha Corpo de Tropa, aprovadas pela Portaria do Comandante do Exército nº 715, de 21 de outubro de 2004, resolve

CONCEDER

a Medalha Corpo de Tropa com Passador de Ouro, nos termos do Decreto nº 5.166, de 3 de agosto de 2004, aos militares abaixo relacionados, pelos bons serviços prestados em organizações militares de corpo de tropa do Exército Brasileiro durante mais de vinte anos.

Posto/Grad Arma/Q/Sv	Identidade	Nome	OM
Ten Cel Inf	075978603-1	CICERO RAFAEL DA SILVA FILHO	71º BI Mtz
S Ten Inf	041971294-8	ABEL DE CALAZANS BARBOSA SOBRINHO	38º BI
S Ten Inf	047790293-6	ALEXANDRE MAURO BARRA	Cia Cmdo 1ª RM
S Ten Art	030728374-7	CLAUDIO MIGUEL ZIMER CAMBRAIA	11º GAC
S Ten Com	049893033-8	EDER LOURENÇO DA APARECIDA	EsSA
S Ten Inf	049871883-2	JORGE WILSON DE SOUSA FERREIRA	11º BPE
S Ten Eng	041973254-0	JOSINALDO DA LUZ PEREIRA	1º D Sup
S Ten Com	049890023-2	MARCELO ANDRADE DOS SANTOS	Cia Cmdo Bda Inf Pqdt
S Ten Mus	038499792-0	NAURO ROGÉRIO MACHADO	19º BI Mtz
S Ten Inf	105125713-5	PEDRO DA SILVA GOMES	36º BI Mtz
S Ten MB	052088874-4	WILSON FOLMER CORREA	4º B Log
1º Sgt Mus	020084794-5	DONIZETI FERREIRA DE LIMA	B Adm Ap Ibirapuera
1º Sgt Inf	031808704-6	VILSON LUÍS FONTANA	BPEB
2º Sgt Mus	052189084-8	FERNANDO GARCIA DA VEIGA	Esqd Cmdo 2ª Bda C Mec
3º Sgt QE	092590264-5	ALDONEIS BATISTA PEREIRA	11º RC Mec
3º Sgt QE	052118584-3	ARILSON SILVA CERQUEIRA	23º BI
3º Sgt QE	092619344-2	EMERSON SALGADO BENITES	11º RC Mec
3º Sgt QE	092562914-9	JOÃO CARLOS AMARANTE LISBINSKI	11º RC Mec
3º Sgt QE	099986753-4	LUIS CARLOS PISSURNO FERNANDES	11º RC Mec
3º Sgt QE	036972303-6	NELSON CARVALHO RODRIGUES	7º RC Mec
3º Sgt QE	097078223-1	QUINTINO BRITZ	11º RC Mec

Posto/Grad Arma/Q/Sv	Identidade	Nome	OM
3º Sgt QE	097024323-4	RAMOS JORGE VERON	11º RC Mec
3º Sgt QE	112724494-3	SERGIO LOPES DO NASCIMENTO	2º B Av Ex
3º Sgt QE	052150764-0	TARCÍSIO JOÃO DOS SANTOS	63º BI
Cb	092602394-6	ADALBERTO DA SILVA LONGHI	17º B Fron
Cb	092588274-8	ADALGIZO LEAL DE SOUZA	54º BIS

4ª PARTE

JUSTIÇA E DISCIPLINA

Sem alteração.

Gen Div ARTUR COSTA MOURA
Secretário-Geral do Exército